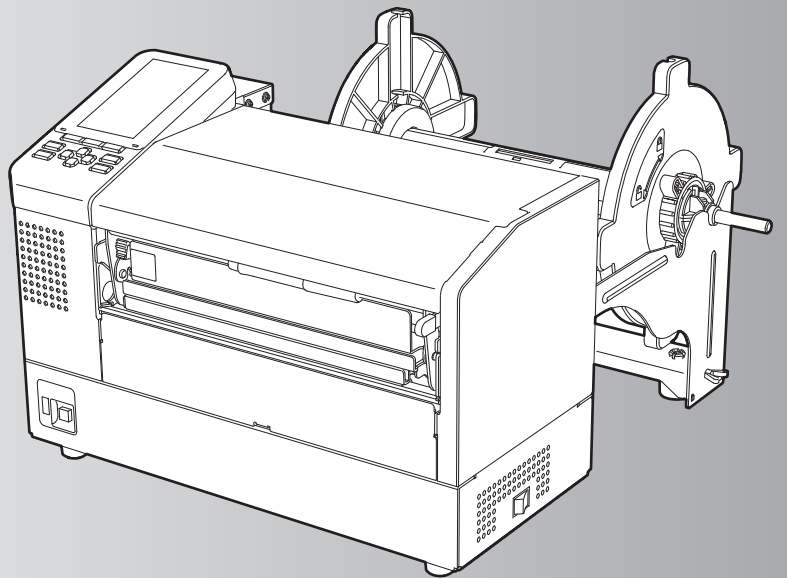


TOSHIBA

TISKÁRNY ČÁROVÝCH KÓDŮ

Příručka uživatele

BX820T-TS02-QM-S



© 2026 Toshiba Tec Corporation Všechna práva vyhrazena

V rámci zákonů o autorských právech nelze tuto příručku reprodukovat, kopírovat ani znovu tisknout v jakékoli formě bez předchozího písemného souhlasu společnosti Toshiba Tec Corporation.

Předmluva




Děkujeme vám za zakoupení našeho výrobku.

Za účelem udržení tohoto výrobku v co nejlepším stavu uchovávejte tuto příručku tak, aby byla vždy po ruce, a použijte ji vždy, kdy je to nutné.

■ Jak číst tuto příručku

□ Symboly v této příručce

V této příručce jsou některé důležité body popsány a označeny níže uvedenými symboly. Před použitím tohoto zařízení si nezapomeňte tyto body přečíst.

 VAROVÁNÍ	Označuje potenciálně nebezpečnou situaci, která, pokud se jí nezabrání, by mohla způsobit smrt, vážné zranění nebo vážné poškození či požár zařízení nebo okolních objektů.
 POZOR	Označuje potenciálně nebezpečnou situaci, která, pokud se jí nezabrání, by mohla mít za následek lehké nebo středně těžké zranění, částečné poškození zařízení nebo okolních předmětů nebo ztrátu dat.
Poznámka	Označuje informace, kterým byste měli věnovat pozornost při obsluze zařízení.
Tip	Popisuje praktické informace, které je užitečné znát při používání zařízení.
	Odkazy vztahující se k tomu, co právě děláte. V případě potřeby do těchto odkazů nahlédněte.

□ Cílová skupina pro tuto příručku

Tato příručka je určena běžným uživatelům a správcům.

□ Důležitá upozornění k této příručce

- Tento výrobek je určen pro komerční použití a nejedná se o spotřebitelský výrobek.
- Při používání výrobku (včetně softwaru) se řiďte pokyny uvedenými v této příručce.
- Tuto příručku nelze reprodukovat, kopírovat ani znovu tisknout, a to v žádné formě, bez předchozího písemného souhlasu společnosti Toshiba Tec Corporation.
- Obsah této příručky může být změněn bez předchozího upozornění. Nejnovější verzi příručky získáte od autorizovaného zástupce společnosti Toshiba Tec Corporation. S případnými dotazy k této příručce se obraťte na místního autorizovaného servisního zástupce.

□ Upozornění na vyloučení odpovědnosti

Následující upozornění stanovuje vyloučení a omezení odpovědnosti společnosti Toshiba Tec Corporation (včetně jejich zaměstnanců, zástupců a subdodavatelů) vůči každému kupujícímu nebo uživateli („Uživatel“) této tiskárny včetně jejího příslušenství, doplňků a přiloženého softwaru („Výrobek“).

1. Vyloučení a omezení odpovědnosti uvedené v tomto upozornění platí v plném rozsahu povoleném zákonem. Aby se předešlo pochybnostem, nic v tomto upozornění nevylučuje ani neomezuje odpovědnost společnosti Toshiba Tec Corporation za smrt nebo zranění osob způsobené případnou nedbalostí společnosti Toshiba Tec Corporation nebo případným podvodným zkreslením údajů společnosti Toshiba Tec Corporation.
2. Veškeré záruky, podmínky a další náležitosti vyplývající ze zákona jsou v maximálním zákonem povoleném rozsahu vyloučeny a ve vztahu k výrobkům se žádné takové předpokládané záruky neposkytují ani neuplatňují.
3. Společnost Toshiba Tec Corporation nenes odpovědnost za jakékoli ztráty, náklady, výdaje, nároky nebo škody způsobené:
 - (a) použitím nebo manipulací s výrobkem jinak, než je uvedeno v návodech, mimo jiné v Návodu k obsluze, Uživatelské příručce, a/nebo nesprávnou nebo neopatrnou manipulací nebo používáním výrobku;
 - (b) jakoukoli příčinou, která brání správnému provozu nebo fungování výrobku a která vyplývá z jednání nebo se dá připsat činům, opomenutím, událostem nebo nehodám mimo přiměřenou kontrolu společnosti Toshiba Tec Corporation, včetně jakýchkoliv zásahů vyšší moci, války, nepokojů, občanských nepokojů, úmyslného nebo záměrného poškození či požáru, povodně nebo bouře, přírodní katastrofy, zemětřesení, abnormálního napětí nebo jiných katastrof;

(c) doplňky, úpravami, demontáží, přepravou nebo opravami provedenými jinou osobou než servisním technikem pověřeným společností Toshiba Tec Corporation; nebo
(d) použitím jiného papíru, spotřebního materiálu nebo jiných dílů než těch, které doporučuje společnost Toshiba Tec Corporation.

4. S výhradou odstavce 1 nenese společnost Toshiba Tec Corporation vůči zákazníkovi odpovědnost za:
- (a) ztrátu zisků; ztrátu prodeje nebo výnosu; ztrátu nebo poškození reputace; výrobní ztráty; ztrátu očekávaných úspor; obchodní ztrátu nebo ztrátu obchodních příležitostí; ztrátu zákazníků; ztrátu nebo znemožnění používání jakéhokoli softwaru nebo dat, ztrátu na základě jakékoli smlouvy nebo v souvislosti s ní; nebo
 - (b) jakékoli zvláštní, náhodné, následné nebo nepřímé ztráty nebo škody, náklady, výdaje, finanční ztráty nebo nároky na následné odškodnění;

bez ohledu na to, co a jak bylo způsobeno, které vznikly v souvislosti s výrobkem nebo jeho používáním či manipulací s ním, a to i v případě, že společnost Toshiba Tec Corporation na možnost vzniku takových škod upozorňovala.

Společnost Toshiba Tec Corporation nenese odpovědnost za jakékoli ztráty, náklady, výdaje, nároky nebo škody způsobené nemožností používání (včetně, ale nejen kvůli selhání, poruše, zastavení, infikování virem nebo kvůli jiným problémům), které vyplývají z používání tohoto výrobku s hardwarem, zbožím nebo softwarem, které společnost Toshiba Tec Corporation nedodala přímo ani nepřímo.

❑ **Obrazovky a popis provozních postupů**

Zobrazení na obrazovce se může lišit v závislosti na vašem modelu a operačním prostředí, jako jsou nainstalované doplňky, verze operačního systému a aplikační software.

❑ **Ochranné známky**

- Microsoft, Windows, Windows NT a názvy značek a názvy produktů dalších výrobků společností Microsoft jsou ochranné známky společnosti Microsoft Corporation v USA a dalších zemích.
- Slovní značka a loga Bluetooth® jsou registrované ochranné známky vlastněné společností Bluetooth SIG, Inc., a jakékoli použití těchto značek společností Toshiba Tec Corporation podléhá vlastnictví licence. Ostatní ochranné známky a obchodní názvy jsou majetkem příslušných vlastníků.
- Ostatní názvy společností a názvy produktu v této příručce jsou ochrannými známkami příslušných společností.

❑ **Oficiální názvy operačního systému Windows**

- Oficiální název systému Windows® 10 je Operační systém Microsoft Windows 10.
- Oficiální název systému Windows® 11 je Operační systém Microsoft Windows 11.
- Oficiální název systému Windows Server® 2016 je Operační systém Microsoft Windows Server 2016.
- Oficiální název systému Windows Server® 2019 je Operační systém Microsoft Windows Server 2019.
- Oficiální název systému Windows Server® 2022 je Operační systém Microsoft Windows Server 2022.
- Oficiální název systému Windows Server® 2025 je Operační systém Microsoft Windows Server 2025.

❑ **Dovozci/Výrobce**

Dovozce (pro EU, ESVO)

Toshiba Tec Germany Imaging Systems GmbH
Carl-Schurz-Str. 7, 41460 Neuss, Německo

Dovozce (pro Spojené království)

Toshiba Tec U.K. Imaging Systems Ltd
Abbey Cloisters, Abbey Green, Chertsey, Surrey, KT16 8RB, Spojené království

Dovozce (pro Turecko)

BOER BILISIM SANAYI VE TICARET ANONIM SIRKETI BCP
Yukari Dudullu, Tavukcuyolu Cad. Demirturk Sok No: 8A 34775,
Umraniye-Istanbul, Turecko

Výrobce

Toshiba Tec Corporation
1-11-1, Osaki, Shinagawa-ku, Tokio, 141-8562, Japonsko

Bezpečnostní opatření pro nakládání s bezdrátovými komunikačními zařízeními

Následující bezpečnostní opatření jsou specifická pro bezdrátovou funkci. Další informace o bezpečnostních opatřeních a předpisech naleznete v části „Bezpečnostní informace“.

Tento produkt je podle zákona o bezdrátové telegrafii zařazen do třídy „bezdrátových zařízení pro stanice nízkovýkonových systémů přenosu dat“ a nevyžaduje licenci pro rádiové přenosy. Tento zákon zakazuje upravování vnitřních částí zařízení.

■ Informace o předpisech

Tento výrobek musí být nainstalován a používán v přísném souladu s pokyny výrobce uvedenými v uživatelské dokumentaci, která je součástí výrobku. Tento výrobek splňuje požadavky následujících norem pro radiofrekvence a bezpečnost.

Níže uvedené normy jsou ověřeny pro provoz s poskytnutou anténou. Nepoužívejte tento výrobek s jinými anténami.

☐ Evropa – Prohlášení o shodě pro EU

Společnost Toshiba Tec Corporation tímto prohlašuje, že zařízení řady BX820T jsou v souladu se základními požadavky a dalšími příslušnými ustanoveními Směrnice 2014/53/EU.

☐ USA – Federal Communications Commission (FCC)

POZNÁMKA:

Toto zařízení bylo testováno a shledáno, že vyhovuje omezením pro digitální zařízení třídy A v souladu s částí 15 Předpisů FCC. Tato omezení byla navržena pro zajištění odpovídající ochrany proti škodlivému rušení při provozování tohoto zařízení v komerčním prostředí. Toto zařízení generuje, využívá a může vyzařovat vysokofrekvenční energii a v případě, že by nebylo nainstalováno v souladu s příručkou, by mohlo způsobovat škodlivé rušení radiokomunikací. Provozování tohoto zařízení v obytných prostorách může způsobit škodlivé rušení a v takovém případě bude muset toto rušení napravit uživatel na své vlastní náklady.

POZOR:

Toto zařízení vyhovuje části 15 Předpisů FCC.

Provozování tohoto zařízení podléhá následujícím dvěma podmínkám:

(1) toto zařízení nesmí způsobovat škodlivé rušení a

(2) toto zařízení musí tolerovat jakákoli rušení včetně rušení, která mohou způsobovat nežádoucí provoz zařízení.

Jakékoliv změny nebo úpravy, které nejsou výslovně schváleny odpovědnou osobou jako vyhovující, by mohly mít za následek zneplatnění oprávnění uživatele provozovat toto zařízení.

VAROVÁNÍ PŘED RF EXPOZICÍ:

Zařízení musí být nainstalováno a provozováno v souladu s příslušnými pokyny a anténa (antény) použítá/é pro tento vysílač musí být nainstalována/y tak, aby byla zajištěna vzdálenost nejméně 20 cm od všech osob, a nesmí být umístěna/y společně nebo provozována/y ve spojení s jakoukoli jinou anténou nebo vysílačem. Koncoví uživatelé a pracovníci provádějící instalaci musí být vybaveni pokyny k instalaci antény a provozními podmínkami vysílače, aby bylo zajištěno splnění požadavků na vystavení vysokofrekvenčnímu záření.

☐ Kanada – Innovation, Science and Economic Development Canada (ISED)

Tento přístroj splňuje normu (normy) RSS, na kterou (které) se nevztahuje licence ISED.

Provozování tohoto zařízení podléhá následujícím dvěma podmínkám:

(1) toto zařízení nesmí způsobovat rušení a

(2) toto zařízení musí tolerovat jakákoli rušení včetně rušení, která mohou způsobovat nežádoucí provoz zařízení.

Le présent appareil est conforme aux CNR d'ISDE applicables aux appareils radio exempts de licence.

L'exploitation est autorisée aux deux conditions suivantes:

(1) cet appareil ne doit pas causer d'interférence et

(2) cet appareil doit accepter toute interférence, notamment les interférences qui peuvent affecter son fonctionnement.

Informace o vystavení vysokofrekvenčnímu (RF) záření

Výstupní vyzařovaný výkon bezdrátového zařízení je nižší než limity pro vystavení rádiovým frekvencím stanovené licencí ISED (Innovation, Science and Economic Development) v Kanadě. Bezdrátové zařízení by mělo být používáno takovým způsobem, aby byl za běžného provozu kontakt s člověkem minimalizován.

Toto zařízení bylo také vyhodnoceno a prokázalo, že splňuje expoziční limity pro vysokofrekvenční záření dle ISED RF za měnících se podmínek expozice (antény jsou ve vzdálenosti více než 20 cm od těla člověka).

Informations concernant l'exposition aux fréquences radio (RF)

La puissance de sortie émise par l'appareil de sans fil est inférieure à la limite d'exposition aux fréquences radio Innovation, Sciences et Développement économique Canada (ISDE). Utilisez l'appareil de sans fil de façon à minimiser les contacts humains lors du fonctionnement normal.

Ce périphérique a également été évalué et démontré conforme aux limites d'exposition aux RF d'ISDE dans des conditions d'exposition à des appareils mobiles (antennes sont supérieures à 20 cm à partir du corps d'une personne).

■ Země/regiony schválené pro používání zařízení

Toto zařízení je v souladu s normou pro rádiová zařízení v konkrétních zemích/regionech. Informace získáte u prodejců nebo servisních techniků autorizovaných společností Toshiba Tec.

■ Bezpečnostní opatření při používání

Tento produkt komunikuje s jinými zařízení pomocí radiokomunikace. V závislosti na místě instalace, orientaci, prostředí apod. může docházet ke zhoršení komunikace výrobku nebo k narušování funkcí zařízení instalovaných v jeho blízkosti.

Zařízení Bluetooth® a bezdrátová LAN zařízení fungují ve stejných rádiových frekvencích a mohou si navzájem působit rušení. Pokud používáte zařízení Bluetooth® a zařízení bezdrátové sítě LAN současně, můžete příležitostně zaznamenat zhoršený výkon sítě nebo dokonce ztratit připojení k síti.

Pokud by k takovému problému došlo, okamžitě vypněte své Bluetooth® zařízení nebo zařízení s bezdrátovou sítí LAN. Neopouštějte je v blízkosti mikrovlnného záření.

Následkem rádiových vln vyzařovaných mikrovlnnými zařízeními může dojít ke zhoršení nebo k chybám komunikace.

Zařízení nepoužívejte na kovových stolech ani v blízkosti kovových předmětů. Mohlo by dojít ke zhoršení komunikace.

* Bluetooth® je registrovaná ochranná známka ve vlastnictví společnosti Bluetooth SIG, Inc.

Předmluva	3
Jak číst tuto příručku	3
Bezpečnostní opatření pro nakládání s bezdrátovými komunikačními zařízeními	5
Informace o předpisech	5
Země/regiony schválené pro používání zařízení	6
Bezpečnostní opatření při používání	6

Kapitola 1 Celkový přehled o výrobku

Příslušenství	10
Názvy a funkce součástí	11
Pohled zvnějšku	11
Vnitřek	13
Ovládací panel	14
Kompatibilní USB paměti	16

Kapitola 2 Nastavení tiskárny

Příprava tiskárny k jejímu použití	18
Umístění tiskárny	18
Při koupi napájecího kabelu.....	19
Montáž podávacího stojanu	20
Připojení k počítači	21
Připojení napájecího kabelu	32
Zapnutí a vypnutí tiskárny	34
Zapnutí tiskárny	34
Vypnutí tiskárny	35
Postup vkládání médií	37
Vkládání médií	38
Zakládání skládaného papíru	45
Zakládání média s připojeným volitelným modulem řezačky	49
Nastavení polohy senzoru detekce média	51
Seřízení polohy transmisního senzoru	52
Seřízení polohy horního reflexního snímače.....	52
Seřízení polohy spodního reflexního snímače	53
Vložení pásky (metoda termotransferového tisku)	54
Připevnění pásky.....	55
Sejmutí pásky.....	58

Kapitola 3 Denní údržba

Čištění tiskárny	60
Kryt	60
Tisková hlava.....	61
Válcová jednotka.....	62
Senzory detekce média	63
Řezačka	64
Pokud nebudete tiskárnu delší dobu používat	65

Kapitola 4 Řešení problémů

Řešení problémů	68
Chybová hlášení.....	68

Pokud tiskárna nefunguje správně	72
Pokud se médium zaseklo	75
Pokud se páska přetrhne uprostřed	78
Pokud se navinutí pásky stane neuspořádaným	79

Kapitola 5 Příloha

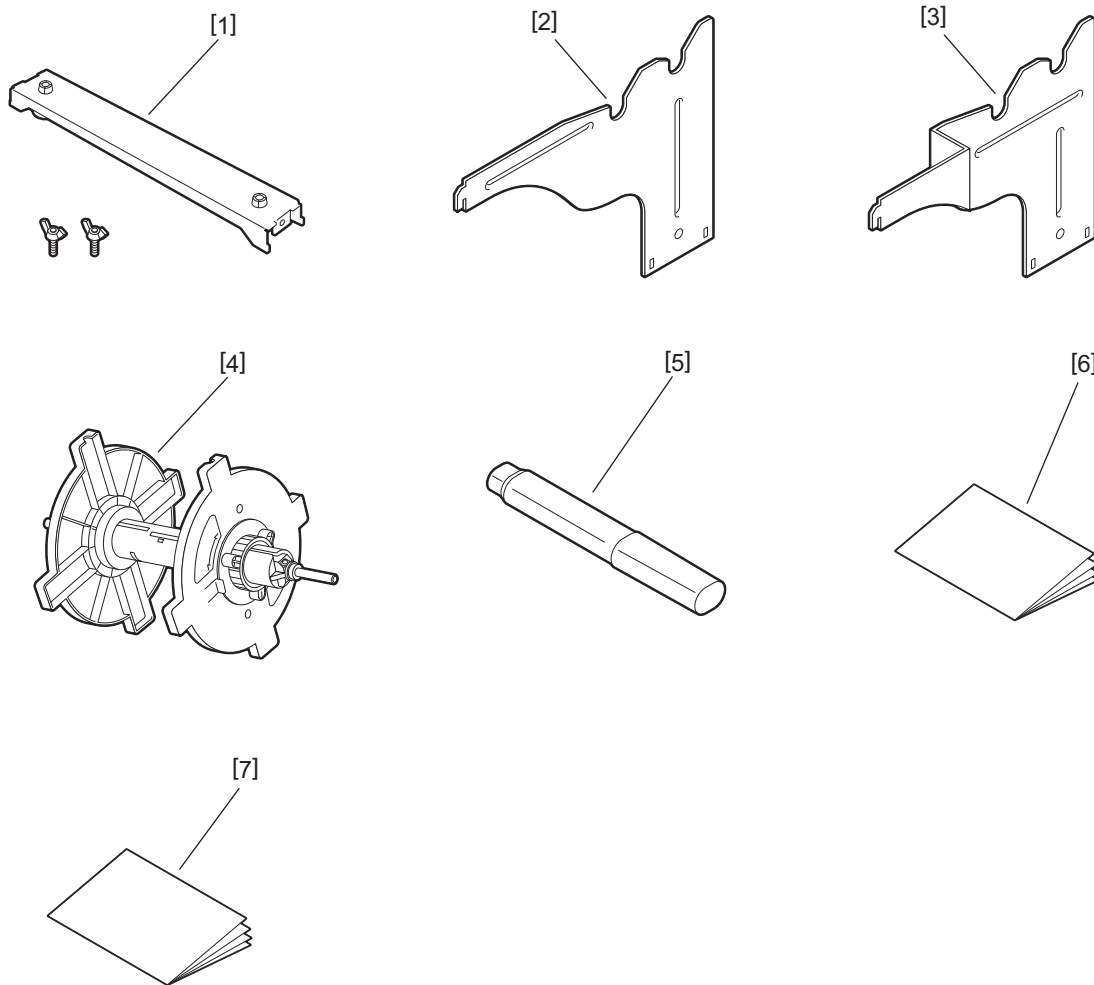
Technické parametry.....	82
Tiskárna	82
Média	83
Páska	85
Poznámky k používání doplňků	86

Celkový přehled o výrobku

Příslušenství	10
Názvy a funkce součástí	11
Pohled zvnějšku	11
Vnitřek	13
Ovládací panel	14
Kompatibilní USB paměti	16

Příslušenství

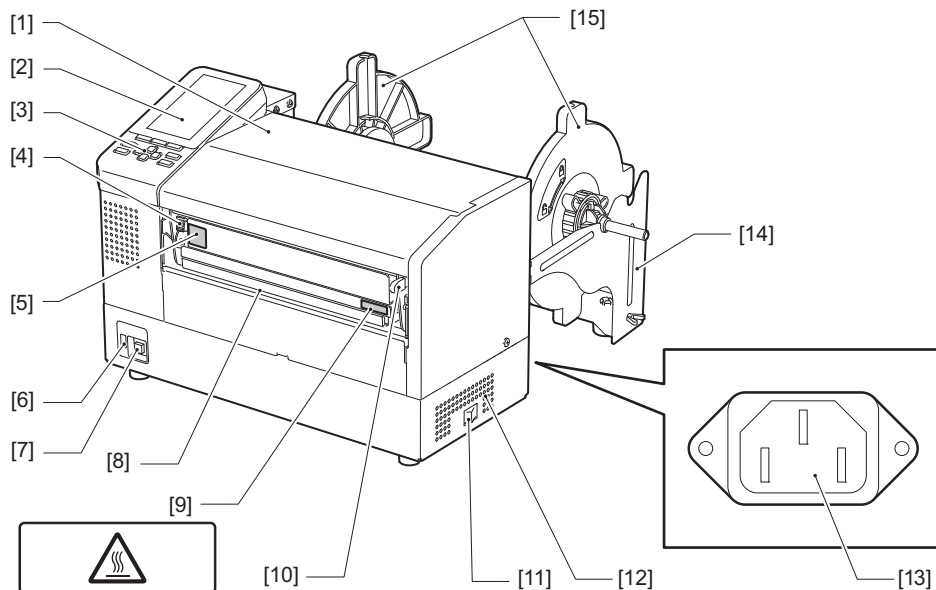
Zkontrolujte, zda máte k dispozici veškeré příslušenství.
Pokud něco chybí, kontaktujte vašeho servisního zástupce.



Č.	Název části
1	Základna podávacího stojanu (1), křídlový šroub (2)
2	Pravý rám podávacího držáku (1)
3	Levý rám podávacího držáku (1)
4	Jednotka podávacího držáku (1)
5	Pero na čištění tiskové hlavy (1 ks)
6	Bezpečnostní informace (vícejazyčné)
7	Průvodce rychlou instalací (1)

■ Pohled zvnějšku

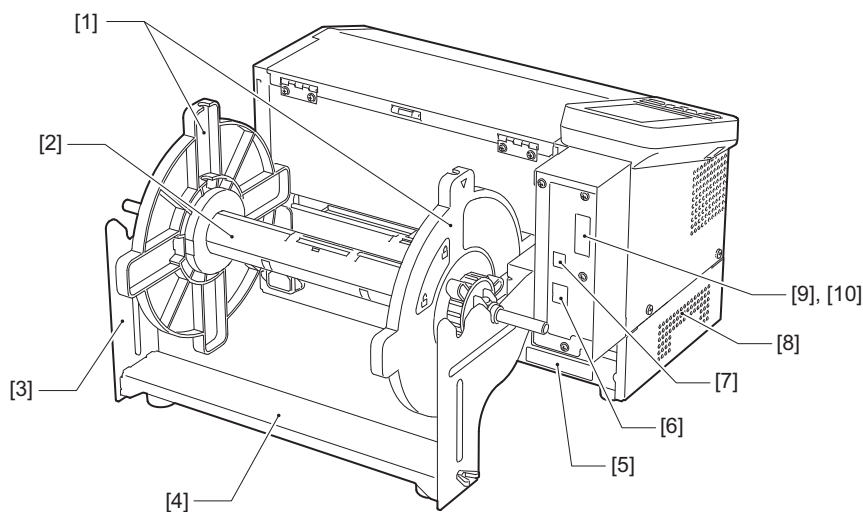
□ Přední strana



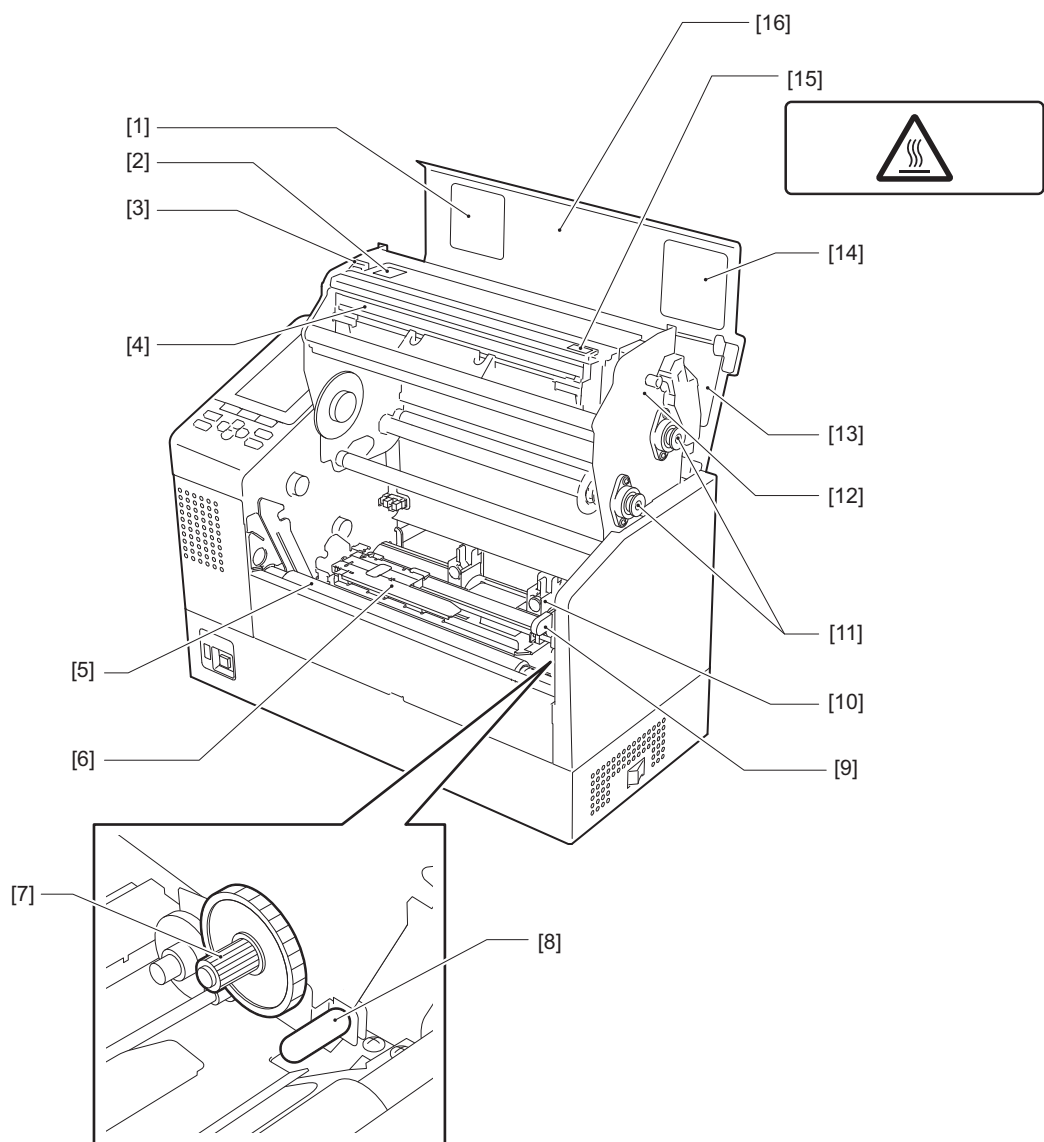
Č.	Název části
1	Horní kryt Tento kryt otevřete, jestliže hodláte vyměnit médium či pásku nebo vyčistit vnitřek.
2	Barevný LCD displej Naleznete na něm obrazovky nastavení jednotlivých funkcí a stav tiskárny.
3	Ovládací panel K dispozici jsou dva typy kontrolky oznamujících stav tiskárny a 11 tlačítek ovládajících tiskárnu. 📖 P. 14 „Ovládací panel“
4	Páčka přepínače přítlaku Přepíná přítlak vyvíjený na médium.
5	Štítek přepínače přítlaku
6	USB hostitel Slouží k připojení USB paměti, skeneru, klávesnice atd.
7	Tlačítko POWER Jeho stisknutím zapnete/vypnete napájení tiskárny.
8	Výstupní otvor médií Vytisknutá média vycházejí z tohoto otvoru.
9	Varovný štítek
10	Páčka pro uvolnění bloku tiskové hlavy Uvolňuje blok tiskové hlavy.
11	Vypínač napájení Zapíná/vypíná napájení tiskárny. — : ZAPNOU ○ : VYPNOU
12	Větrací otvory
13	Vstup síťového napájení Slouží k připojení napájecího kabelu.
14	Podávací stojan

Č.	Název části
15	Jednotka podávacího držáku

❑ Zadní strana



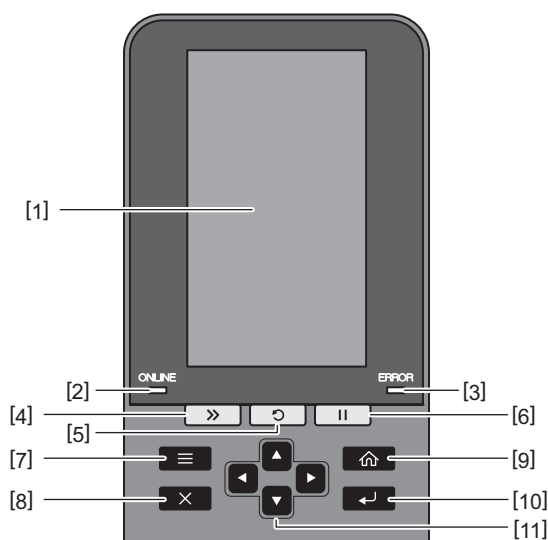
Č.	Název části
1	Jednotka podávacího držáku
2	Podávací hřídel média
3	Rám podávacího držáku
4	Základna podávacího stojanu
5	Rozšířený I/O port (volitelný) Slouží k zapojení periferních zařízení. U periferních zařízení připojených k rozšířenému portu I/O používejte zařízení, která odpovídají specifikacím a příslušným zákonům a předpisům. Upozorňujeme, že společnost Toshiba Tec nevyrobí žádná zařízení pro připojení k rozšířenému portu I/O.
6	Port LAN Slouží k připojení LAN kabelu. 📖 P. 21 „Připojení k počítači“
7	Port USB Slouží k připojení USB kabelu. 📖 P. 21 „Připojení k počítači“
8	Větrací otvory
9	Port sériového rozhraní (doplňkový) Slouží k připojení komunikačního kabelu splňujícího normu RS-232C. (9kolíkový konektor D-Sub se šrouby o délce jednoho palce) Bezdrátovou síť LAN / Bluetooth nelze použít během využívání sériového rozhraní.
10	Port bezdrátové sítě LAN / Bluetooth (volitelný) Připojuje bezdrátový komunikační modul (bezdrátová síť LAN / Bluetooth). Sériové rozhraní nelze použít během využívání bezdrátové sítě LAN / Bluetooth.



Č.	Název části
1	Varovný štítek
2	Štítek přepínače přítlaku
3	Páčka přepínače přítlaku Přepíná přítlak vyvíjený na médium.
4	Tisková hlava Tiskne působením tepla na médium.
5	Válcová jednotka
6	Úsek snímačů rozpoznávajících přítomnost média
7	Otočný volič nastavení snímače Seřizuje polohu snímačů rozpoznávajících přítomnost média.
8	Knoflík pro otevření/zavření úseku snímačů
9	Páčka pro uvolnění bloku tiskové hlavy Uvolňuje blok tiskové hlavy.
10	Vodítka média

Č.	Název části
11	Knoflík
12	Blok tiskové hlavy
13	Štítek s pokyny pro zakládání médií
14	Štítek s podávací dráhou
15	Výstražný štítek varující před vysokou teplotou Dávejte pozor na vysoké teploty.
16	Horní kryt

■ Ovládací panel



Č.	Název části
1	Barevný LCD displej (272 x 480 bodů) Ukazuje stav tiskárny a uvádí obrazovky nastavení jednotlivých funkcí.
2	Indikátor připojení (ONLINE) (modrá) Stav tiskárny signalizuje následujícím způsobem. <ul style="list-style-type: none"> • Svítí: tiskárna je připravena ke komunikaci s počítačem. • Rychle bliká: tiskárna právě komunikuje s počítačem. • Pomalu bliká: tiskárna se nachází v úsporném režimu.
3	Chybový indikátor (ERROR) (oranžová) Stav tiskárny signalizuje následujícím způsobem. <ul style="list-style-type: none"> • Svítí: došlo k chybě. • Bliká: byl rozpoznán konec pásky.
4	Tlačítko [FEED] Stisknutím tohoto tlačítka posunete médium o jeden list dopředu nebo upravíte médium do určené polohy. <p>Poznámka</p> Po výměně média či pásky stiskněte a podržte tlačítko [FEED] a posuňte médium přibližně o 10 až 20 cm (3,94" až 7,87"), abyste se ujistili, že médium lze řádně podávat. V případě, že se objeví vrásky, stiskněte několikrát tlačítko [FEED].

Č.	Název části
5	<p>Tlačítko [RESTART]</p> <ul style="list-style-type: none"> • Stisknutím tohoto tlačítka znovu spustíte tisk po jeho pozastavení nebo vymažete chybu a v případě výskytu chyby znovu zadáte tiskovou úlohu. • Stisknutím tohoto tlačítka se vrátíte do stavu po počátečním zapnutí. Tento úkol resetuje veškerá data a nastavení, která byla zpracována. • Podržením tohoto tlačítka stisknutého na dobu delší než 3 sekundy v pozastaveném stavu se tiskárna přepne do uživatelského režimu.
6	<p>Tlačítko [PAUSE]</p> <ul style="list-style-type: none"> • Stisknutím tohoto tlačítka pozastavíte tisk. • Stisknutím tohoto tlačítka potvrdíte provedený výběr v nabídce nebo upravíte nastavení. • Podržením tohoto tlačítka stisknutého na dobu delší než 3 sekundy v pozastaveném stavu se tiskárna přepne do režimu prahových hodnot.
7	<p>Tlačítko [MODE]</p> <ul style="list-style-type: none"> • Stisknutím tohoto tlačítka otevřete obrazovku nabídky. • Podržením tohoto tlačítka stisknutého na dobu delší než 3 sekundy v online režimu se tiskárna přepne do uživatelského režimu.
8	<p>Tlačítko [CANCEL]</p> <ul style="list-style-type: none"> • Stisknutím tohoto tlačítka vymažete momentální tiskovou úlohu. • Stisknutím tohoto tlačítka zrušíte jakékoli probíhající změny nastavení.
9	<p>Tlačítko [HOME]</p> <p>Stisknutím tohoto tlačítka se vrátíte do online režimu.</p>
10	<p>Tlačítko [ENTER]</p> <p>Stisknutím tohoto tlačítka potvrdíte provedený výběr v nabídce nebo jakékoli změny nastavení.</p>
11	<p>Tlačítko [Šipka nahoru]/[Šipka dolů]</p> <p>Pohybuje kurzorem nahoru a dolů. Tato tlačítka slouží také ke zvýšení nebo snížení nastavení. Pokud tato tlačítka podržíte stisknutá, nastavení se budou nadále zvyšovat (nebo snižovat).</p>
	<p>Tlačítko [Šipka vlevo]/[Šipka vpravo]</p> <p>Pohybuje kurzorem doleva či doprava.</p>

■ Kompatibilní USB paměti

Obsah vyrovnávací paměti příjmu a informace provozního protokolu můžete uložit do USB paměti. Podrobnosti viz „Key Operation Specification (Technické parametry klíčových operací)“.

Používejte paměť USB, která splňuje následující podmínky:

- Integrované zařízení s pamětí typu flash (připojuje se přímo k portu USB)
- Kapacita 1 GB a více (doporučuje se 2 GB nebo více)
- Splňuje následující normy předepsané organizací USB-IF (USB Implementers Forum):
 - Hodnota třídy: 8 (08h) (třída velkokapacitního paměťového zařízení USB)
 - Hodnota podtřídy: 6 (06h) (transparentní sada příkazů SCSI)
 - Hodnota protokolu: 80 (50h) (Bulk-Only Transport)
- V souladu s USB 2.0
Pokud používáte paměť USB kompatibilní s USB 3.0, bude pracovat rychlostí USB 2.0 (vysoká rychlost, 480 Mb/s)
- Typ USB formátu musí být FAT32 nebo exFAT
Pokud ukládáte soubory větší než 2 GB, použijte paměť USB naformátovanou systémem exFAT.

Tip

Paměť USB můžete použít tak, že ji vložíte bezprostředně před daným úkonem. Není nutné ji vkládat předem.

USB paměti, jejichž provoz je na tiskárně potvrzený

Výrobce	Název produktu	Kapacita
Silicon Power	ULTIMA-U02	32 GB, 128 GB
BUFFALO	RUF3-C	16 GB, 32 GB
	RUF3-K32GA	32 GB
ELECOM	MF-MSU3A04GBK	4 GB
KIOXIA	TransMemory U301	16 GB
SONY	USM128GU	128 GB
GREEN HOUSE	GH-UF3LA512G-WH	512 GB
Kingston	DataTraveler	8 GB

Nastavení tiskárny

Příprava tiskárny k jejímu použití	18
Umístění tiskárny	18
Při koupi napájecího kabelu	19
Montáž podávacího stojanu	20
Připojení k počítači	21
Připojení napájecího kabelu	32
Zapnutí a vypnutí tiskárny	34
Zapnutí tiskárny	34
Vypnutí tiskárny	35
Postup vkládání médií	37
Vkládání médií	38
Zakládání skládaného papíru	45
Zakládání média s připojeným volitelným modulem řezačky	49
Nastavení polohy senzoru detekce média	51
Seřízení polohy transmisního senzoru	52
Seřízení polohy horního reflexního snímače	52
Seřízení polohy spodního reflexního snímače	53
Vložení pásky (metoda termotransferového tisku)	54
Připevnění pásky	55
Sejmutí pásky	58

Příprava tiskárny k jejímu použití

V této části je vysvětlen postup nastavení tiskárny, připojení počítače a zapojení napájecího kabelu.

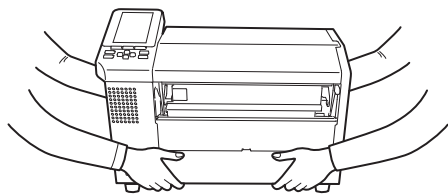
■ Umístění tiskárny

⚠ POZOR

Vždy zajistěte, aby tiskárnu přemísťovaly alespoň dvě osoby.

Pokusy o přemístění této tiskárny jednou osobou mohou vést ke zranění.

Při přenášení tiskárnu uchopte za níže znázorněná místa.



Při přenášení tiskárnu nedržte za modul řezačky.

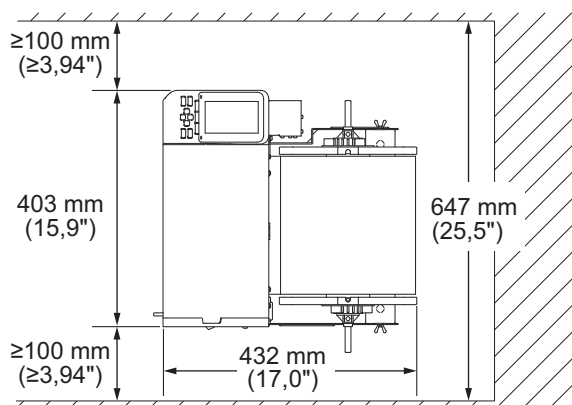
V opačném případě by mohlo dojít k odpojení a pádu tiskárny, a v důsledku toho ke zranění osob.

Neumísťujte na následující místa.

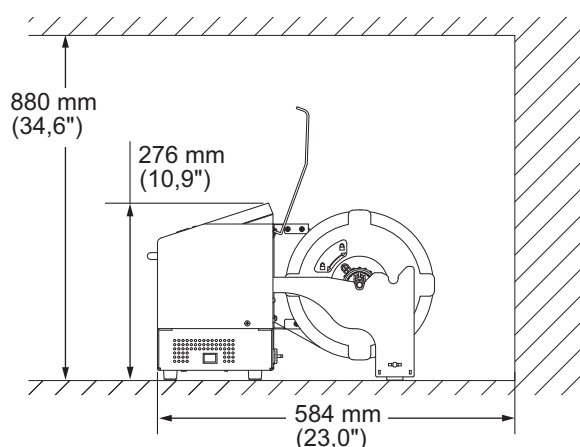
Může dojít k požáru, úrazu elektrickým proudem, poruše, poškození nebo deformaci.

- Místa s teplotami mimo stanovený rozsah
- Místa vystavená přímému slunečnímu záření
- V blízkosti oken
- Místa s vysokou vlhkostí
- Místa vystavená přímému proudění studeného vzduchu
- Místa vystavená vibracím
- Místa s velkým množstvím páry nebo prachu
- Místa vystavená olejovému kouři, páře nebo teplu
- V blízkosti kuchyňských spotřebičů, zvlhčovačů vzduchu nebo topných zařízení
- V blízkosti zařízení používajících mikrovlny, jako jsou mikrovlnné trouby
- V blízkosti zařízení, která generují magnetická pole nebo elektromagnetické vlny
- V blízkosti moře

Tiskárnu umístěte na rovné a ploché místo s dobrou ventilací a s dostatečným prostorem pro provádění operací. Kolem tiskárny rovněž zajistěte volný prostor, jak je znázorněno na obrázcích níže.



[A]



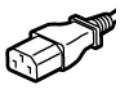
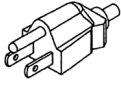
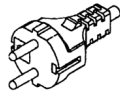
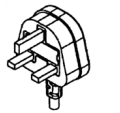

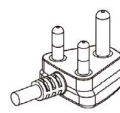
[B]

[A]: Pohled shora

[B]: Boční pohled

■ Při koupi napájecího kabelu

V některých zemích/oblastech není s touto tiskárnou dodáván napájecí kabel. V takovém případě použijte napájecí kabel schválený pro vaši zemi/oblast.

Pokyny k napájecímu kabelu					
1. Pro použití se síťovým zdrojem napájení 100 – 125 V vyberte napájecí kabel se jmenovitou hodnotou min. 125 V, 10 A. 2. Pro použití se síťovým zdrojem napájení 200–240 V stř. pr. vyberte napájecí kabel o jmenovitém napětí nejméně 250 V. 3. Vyberte napájecí kabel o délce nejvýše 2 m. 4. Zástrčku napájecího kabelu připojenou k adaptéru na střídavý proud musí být možné zasunout do zásuvky ICE-320-C14. Tvar viz následující obrázek.					
					
Země / Region	Severní Amerika	Evropa	Spojené království	Austrálie	Jižní Afrika ^{*1}
Jmenovitý příkon (min.) Typ	125 V, 10 A SVT	250 V H05VV-F	250 V H05VV-F	250 V schválený podle AS3191, lehký nebo pro běžné použití	250 V H05VV
Velikost vodiče (min.)	č. 3/18AWG	3 x 0,75 mm ²	3 x 0,75 mm ²	3 x 0,75 mm ²	3 x 0,75 mm ²
Konfigurace zásuvky (typ splňující místní předpisy)					
Jmenovitý příkon (min.)	125 V, 10 A	250 V, 10 A	250 V ^{*2}	250 V ^{*2}	250 V ^{*2}

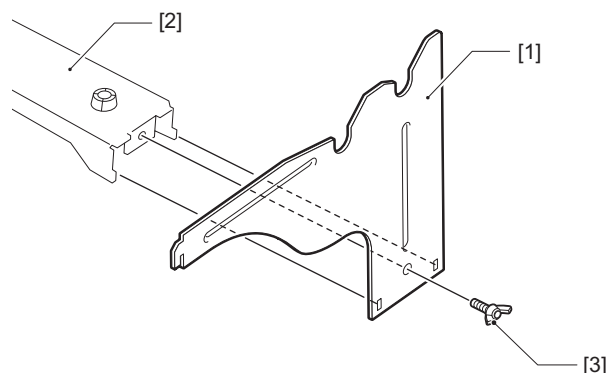
*1 Jihoafrická republika není zahrnuta do prodejních regionů tohoto výrobku.

*2 Minimálně 125% jmenovitého proudu výrobku

■ Montáž podávacího stojanu

Podávací stojan smontujte podle následujícího postupu a poté jej připevněte k zadní straně tiskárny.

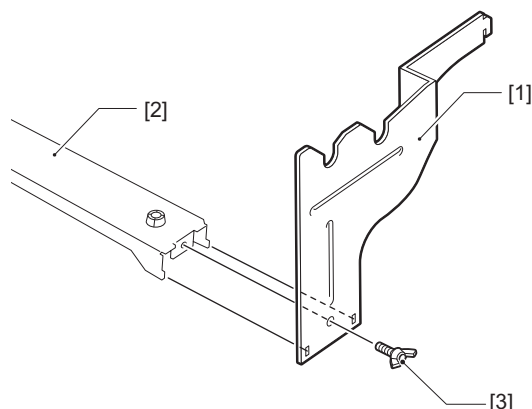
- 1 Zasuňte výstupek na základně podávacího stojanu [2] do čtvercového otvoru v pravém rámu podávacího držáku [1] a pevně jej zajistěte dodanou křídlovou maticí [3].**



Tip

Základna podávacího stojanu je oboustranná.

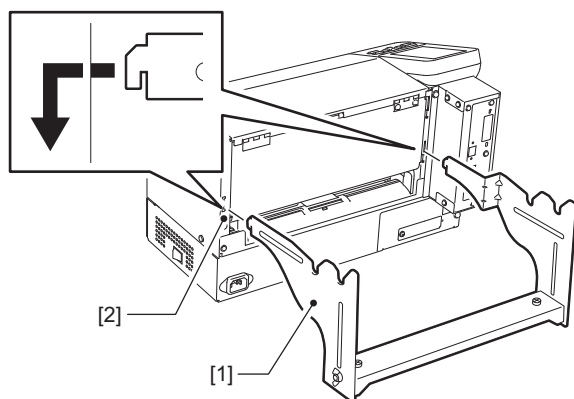
- 2 Zasuňte výstupek na základně podávacího stojanu [2] do čtvercového otvoru v levém rámu podávacího držáku [1] a pevně jej zajistěte dodanou křídlovou maticí [3].**



Tip

Sestavte rámy podávacího držáku tak, aby levá a pravá strana směřovaly stejným směrem.

- 3 Bezpečně upevněte sestavený podávací stojan [1] k montážním otvorům [2] na zadní straně tiskárny.**



Poznámka

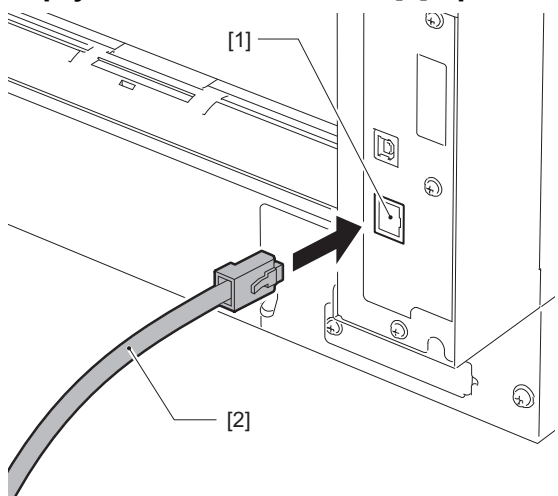
Pokud není podávací stojan řádně upevněn v montážních otvorech, může dojít ke křivému podávání média nebo poruše podáváníí.

■ Připojení k počítači

Pro připojení k počítači použijte následující postup. Konkrétní typ komunikačního kabelu, který je třeba použít, závisí na způsobu komunikace s počítačem. Podrobnosti získáte od vašeho servisního zástupce.

□ Připojení pomocí LAN kabelu

1 Připojte konektor kabelu LAN [2] k portu LAN [1] na zadní straně tiskárny.



Tip

Není nutné vypnout napájení tiskárny nebo počítače.


2 Připojte konektor na druhém konci kabelu LAN k portu LAN na počítači nebo na rozbočovači.

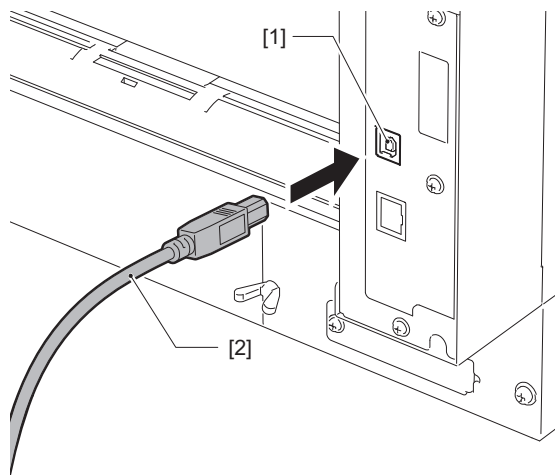
Informace o tom, jak realizovat připojení k počítači naleznete v uživatelské příručce k danému používanému počítači.

Poznámka

- Použijte kabel LAN, který splňuje normy a vyhovuje standardům.
 - 10BASE-T: standard: kategorie 3 nebo vyšší
 - 100BASE-TX: standard: Kategorie 5 nebo vyšší
 - Norma 1000BASE-T: kategorie 5e nebo vyšší
 - Délka kabelu: délka segmentu nejvýše 100 m (328,1 ft)
- V závislosti na prostředí připojené sítě LAN a šumu v tomto prostředí může docházet k chybám komunikace. V takovém případě můžete potřebovat stíněné kabely (STP) a sladění připojených zařízení.
- Doporučujeme změnit výchozí název SNMP komunity.

❑ Připojení pomocí USB kabelu

- 1 Zapněte počítač a spusťte systém Windows.**
- 2 Zapněte vypínač napájení na zadní straně tiskárny a stiskněte tlačítko POWER na přední straně.**
 P. 34 „Zapnutí tiskárny“
- 3 Pro připojení hostitelského počítače připojte konektor USB kabelu [2] k rozhraní USB [1] na zadní straně tiskárny.**



4 Konektor druhého konce USB kabelu zapojte do rozhraní USB na počítači.

Informace o tom, jak realizovat připojení k počítači naleznete v uživatelské příručce k danému používanému počítači.

Poznámka

Pro připojení k tiskárně použijte USB kabel s konektorem typu B, který odpovídá standardu 2.0 nebo vyššímu.

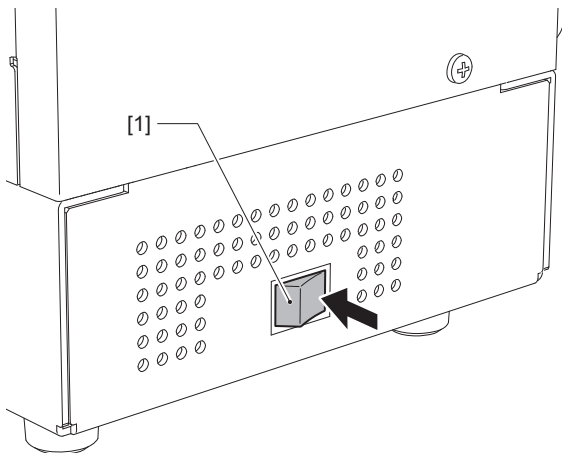
❑ Připojení sériovým kabelem

Poznámka

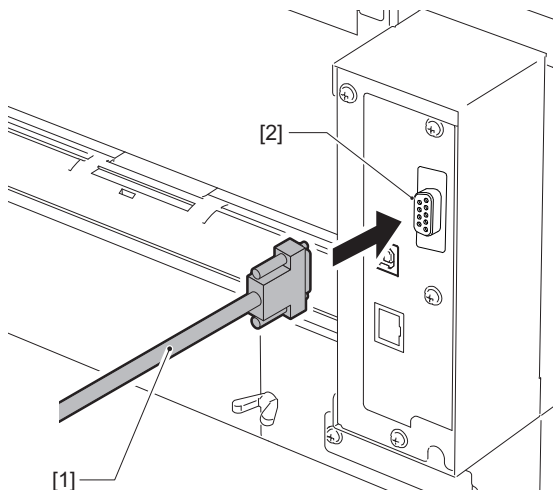
Port sériového rozhraní je volitelný.

1 Ověřte si, že je vypínač napájení [1] tiskárny vypnutý.

Strana ○ znamená vypnuto.



2 Zapojte zástrčku na straně tiskárny sériového kabelu [1] do portu sériového rozhraní [2] na zadní straně tiskárny a zástrčku zajistěte šrouby.



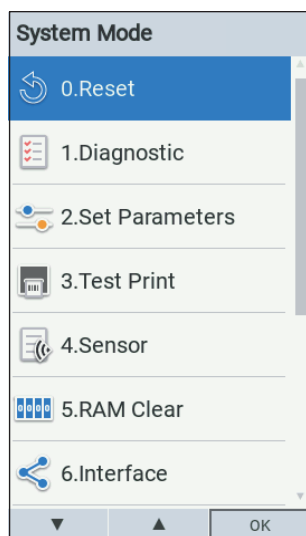
3 Zapojte zástrčku na straně počítače sériového kabelu do portu sériového rozhraní na počítači.

Informace o tom, jak realizovat připojení k počítači naleznete v uživatelské příručce k danému používanému počítači.

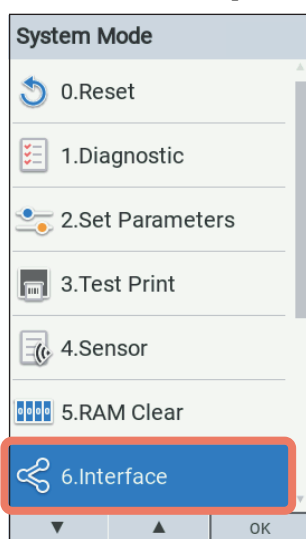
❑ Připojení pomocí Bluetooth (volitelné)

Povolení funkce Bluetooth

- 1 Držte stisknutá tlačítka [FEED] a [PAUSE] a zapněte napájení.**
Otevře se obrazovka Režim systému (System Mode).

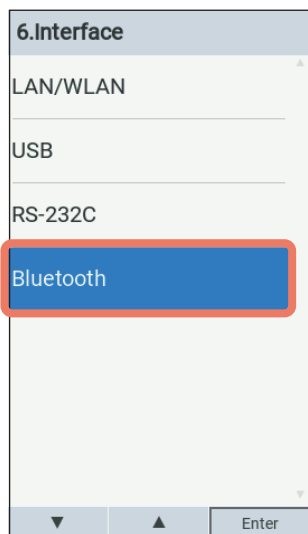


- 2 Pomocí tlačítek [Šipka nahoru] či [Šipka dolů] vyberte nabídku [Rozhraní (Interface)] a poté stiskněte tlačítko [PAUSE] či [ENTER].**



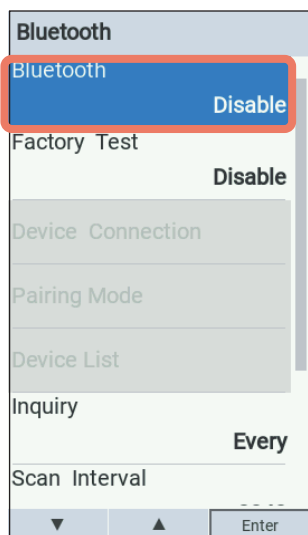
Objeví se obrazovka [Rozhraní (Interface)].

3 Pomocí tlačítek [Šipka nahoru] či [Šipka dolů] vyberte možnost [Bluetooth] a stiskněte tlačítko [PAUSE] či [ENTER].

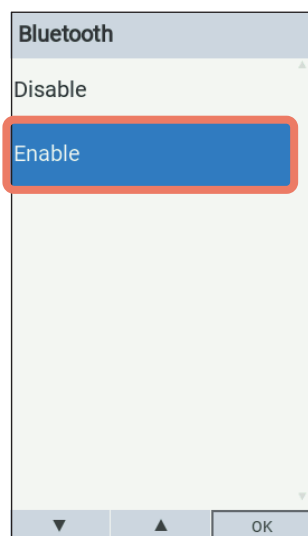


Otevře se obrazovka nastavení [Bluetooth].

4 Pomocí tlačítek [Šipka nahoru] či [Šipka dolů] vyberte možnost [Bluetooth] a stiskněte tlačítko [PAUSE] či [ENTER].



5 Pomocí tlačítek [Šipka nahoru] či [Šipka dolů] vyberte možnost [Povolit (Enable)] a stiskněte tlačítko [PAUSE] či [ENTER].



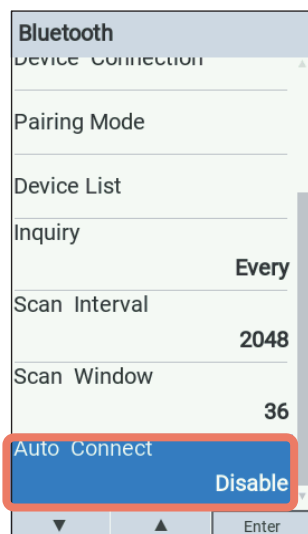
Vrátí vás na obrazovku nastavení [Bluetooth].

Návrat na obrazovku online režimu inicializuje síť a povolí funkci Bluetooth.

Změna nastavení automatického opětovného připojení

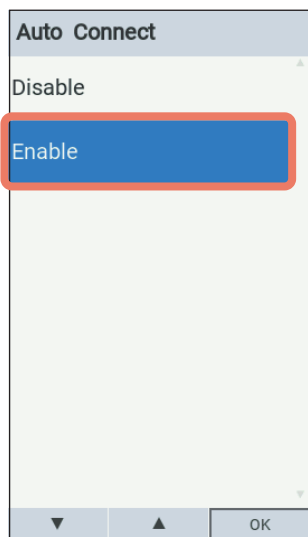
Nastavte, zda se tiskárna opětovně připojí ke spárovanému hostitelskému zařízení automaticky nebo ručně.

1 Na obrazovce nastavení [Bluetooth] vyberte pomocí tlačítka [Šipka nahoru] či [Šipka dolů] položku [Auto. připoj. (Auto Connect)] a poté stiskněte tlačítko [PAUSE] či [ENTER].

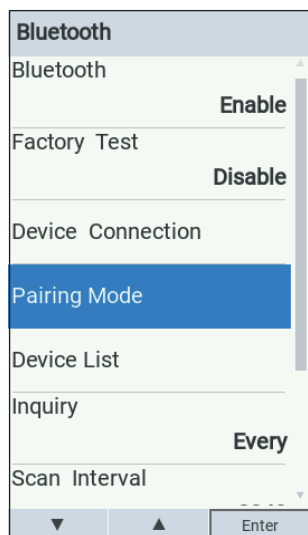


Otevře se obrazovka nastavení [Auto. připoj. (Auto Connect)].

2 Pomocí tlačítek [Šipka nahoru] či [Šipka dolů] vyberte možnost Povolit (Enable)/Zakázat (Disable) a stiskněte tlačítko [PAUSE] či [ENTER].



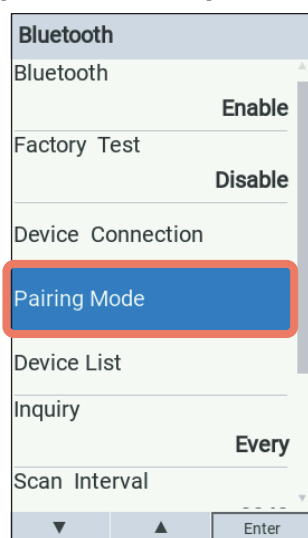
Vrátí vás na obrazovku nastavení [Bluetooth].



Spárování s hostitelským terminálem

Spárujte hostitelský terminál s tiskárnou.

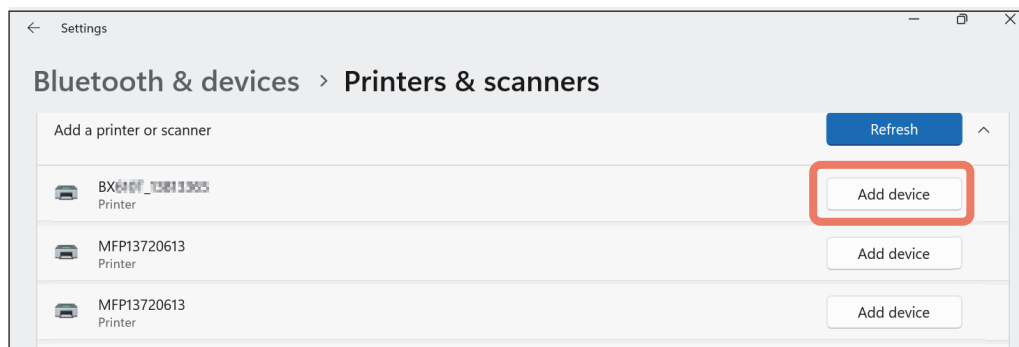
- 1 Na obrazovce nastavení [Bluetooth] vyberte pomocí tlačítka [Šipka nahoru] či [Šipka dolů] položku [Režim párování (Pairing Mode)] a poté stiskněte tlačítko [PAUSE] či [ENTER].**



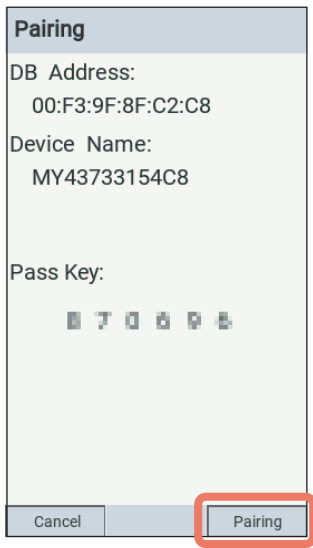
Objeví se obrazovka [Párování (Pairing)].



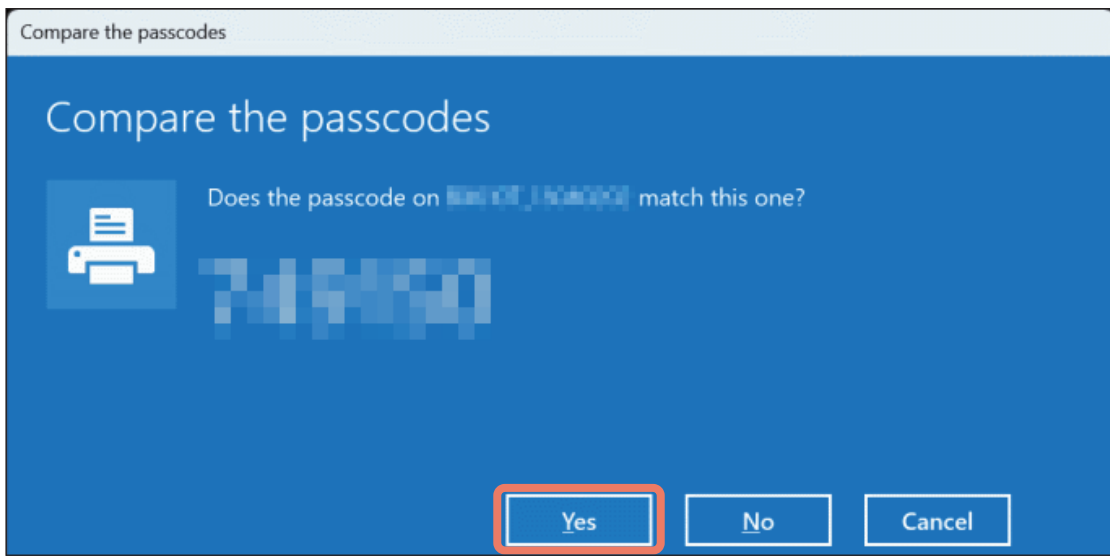
- 2 Na hostitelském terminálu proveďte úkon přidání tiskárny jako zařízení, které chcete připojit.** Zobrazení se může lišit dle typu zařízení a verze operačního systému.



3 Stisknutím tlačítka [PAUSE] či [ENTER] na tiskárně zahájíte párování.

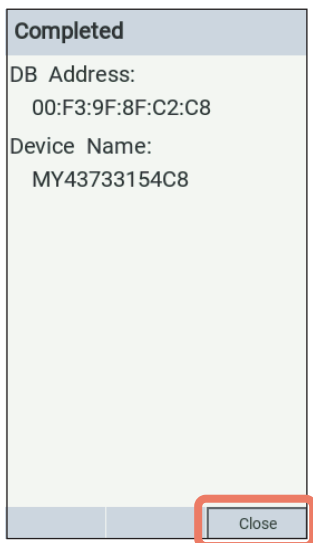


4 Na hostitelském terminálu proveďte úkon párování.
Zobrazení se může lišit dle typu zařízení a verze operačního systému.

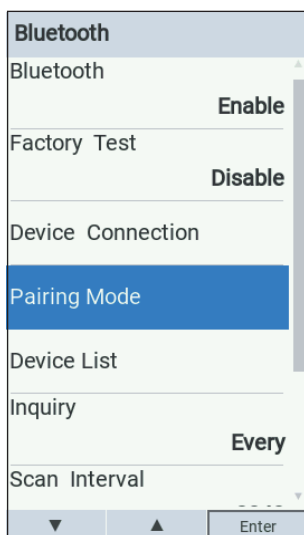


Párování bylo dokončeno.

5 Stisknutím tlačítka [PAUSE] či [ENTER] na tiskárně zavřete obrazovku.



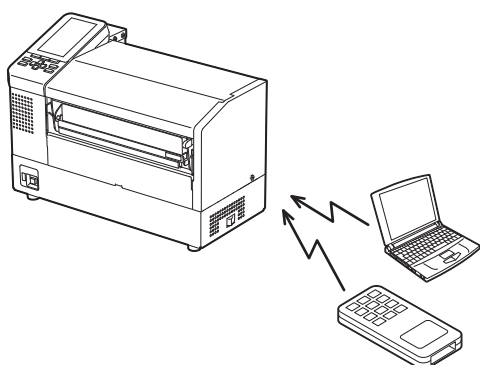
Vrátí vás na obrazovku nastavení [Bluetooth].



6 Objeví se obrazovka online režimu.

Komunikace prostřednictvím Bluetooth

1 Umístěte hostitelské zařízení do vzdálenosti nejvýše 3 m (9,8 stop) od tiskárny.



2 Zapněte tiskárnu a hostitelské zařízení.

3 Ověřte si, že ikona připojení Bluetooth svítí.

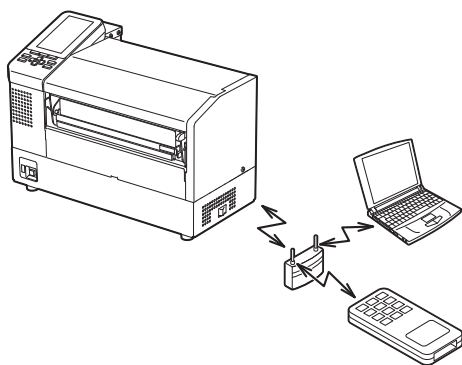
4 Proveďte přenos dat z hostitelského zařízení do tiskárny.

Připojení pomocí bezdrátové sítě LAN (volitelné)

Poznámka

- Před zahájením bezdrátové komunikace si pečlivě přečtěte níže uvedené informace.
 📖 P. 5 „Bezpečnostní opatření pro nakládání s bezdrátovými komunikačními zařízeními“
- Zkontrolujte, že mezi tiskárnou a hostitelským zařízením nejsou žádné překážky. Překážky mezi nimi by mohly způsobit chybnou komunikaci.

1 Tiskárnu umístěte do oblasti pokrytí přístupového bodu.



2 Zapněte tiskárnu a hostitelské zařízení.

3 Proveďte přenos dat z hostitelského zařízení do tiskárny.

Tip

V závislosti na prostředí, ve kterém je tiskárna používána, může být komunikace obtížná. Ověřte tuto skutečnost předem. Komunikace může být znemožněna zejména v blízkosti kovových předmětů, v místech s velkým množstvím kovového prachu nebo v místnosti uzavřené kovovými stěnami apod.

■ Připojení napájecího kabelu

Podle následujícího postupu připojte dodaný napájecí kabel do elektrické zásuvky.

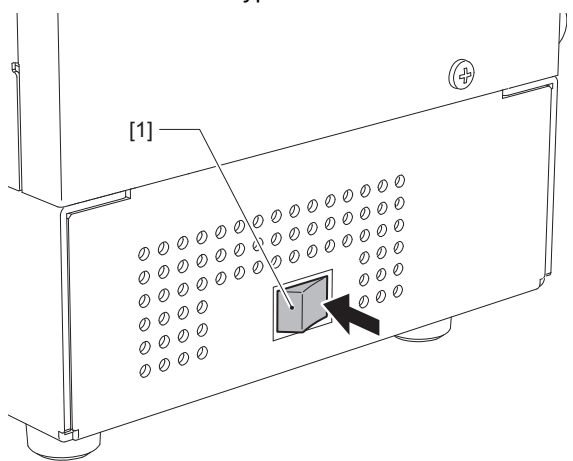
⚠ VAROVÁNÍ

- **Používejte pouze střídavé napětí uvedené na typovém štítku.**
Jinak může dojít k požáru nebo k úrazu elektrickým proudem.
- **Zásuvka musí být v blízkosti zařízení a musí být snadno přístupná.**
- **Ujistěte se, že používáte napájecí kabel* dodaný s touto tiskárnou.**
Používání jiného než dodaného napájecího kabelu může mít za následek požár. Dodaný napájecí kabel rovněž nepoužívejte spolu s jiným zařízením než s touto tiskárnou.
* V některých zemích/oblastech není s touto tiskárnou dodáván napájecí kabel. V takovém případě použijte napájecí kabel schválený pro vaši zemi/oblast.
- **Nepoužívejte prodlužovací kabely ani nepřipojujte více vodičů do jedné zásuvky.**
Překročením kapacity zdroje napájení hrozí nebezpečí požáru a úrazu elektrickým proudem.
- **Napájecí kabel nadměrně neohýbejte, nepoškozujte, netahejte za něj, nepokládejte na něj těžké předměty ani jej nezahřívejte.**
V případě poškození napájecího kabelu hrozí nebezpečí požáru a úrazu elektrickým proudem. Pokud dojde k poškození napájecího kabelu, požádejte vašeho servisního zástupce o jeho výměnu.
- **Nezapojujte ani neodpojujte zástrčku mokřýma rukama.**
Při zapojování nebo odpojování zástrčky mokřýma rukama hrozí nebezpečí požáru a úrazu elektrickým proudem.

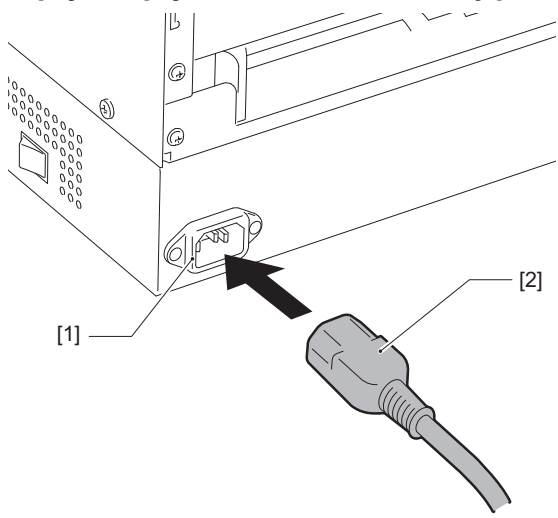
⚠ POZOR

- **Před připojením síťového kabelu zajistěte, aby byl vypínač napájení tiskárny v poloze vypnuto.**
Připojování při zapnutém napájení může způsobit úraz elektrickým proudem nebo zkrat.
- **Zástrčku zasuněte do elektrické zásuvky zcela a pevně.**
V případě, že zástrčka není pevně připojena, hrozí nebezpečí požáru a úrazu elektrickým proudem.
- **Při odpojování zástrčky s kabelem vždy držte zástrčku.**
Pokud byste tahali za napájecí kabel, což může vést k přetržení nebo k obnažení drátů jádra, hrozí nebezpečí požáru a úrazu elektrickým proudem.
- **Alespoň jednou ročně odpojte zástrčku a očistěte vidlice zástrčky a jejich okolí.**
Hrozí nebezpečí požáru od nashromážděného prachu.
- **Před odpojením napájecího kabelu zajistěte, aby bylo síťové napájení vypnuto.**
V důsledku odpojení napájecího kabelu při zapnutém napájení by mohlo dojít k poruše.

1 Ověřte si, že je vypínač napájení [1] tiskárny vypnutý.
Strana ○ znamená vypnuto.



2 Zapojte napájecí kabel [2] do zásuvky pro napájení [1] na zadním panelu.



Zapnutí a vypnutí tiskárny

K zapnutí nebo vypnutí tiskárny použijte hlavní vypínač na boku a tlačítko POWER na přední straně.

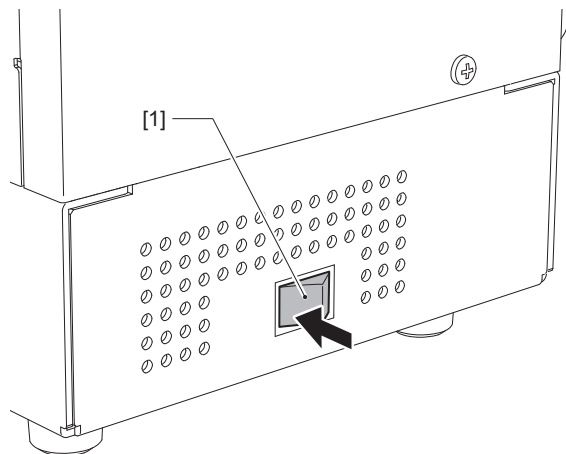
Poznámka

Tiskárnu nezapínejte/nevypínejte připojováním či odpojováním napájecího kabelu. Mohlo by dojít k poruše.

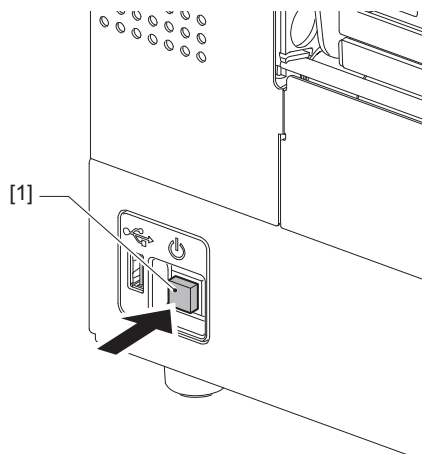
■ Zapnutí tiskárny

1 Zapněte hlavní vypínač [1] na boku tiskárny.

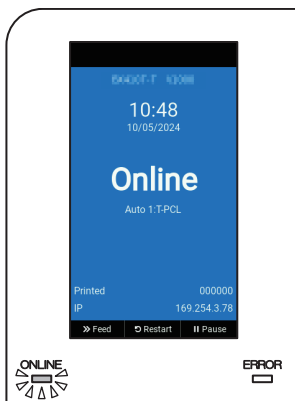
Strana — znamená zapnuto.



2 Stiskněte tlačítko POWER [1] na přední straně tiskárny.



Na barevném LCD displeji se zobrazí „Online“ a kontrolka ONLINE (modrá) se rozsvítí.



Tip

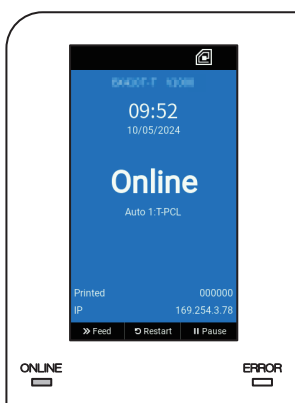
- Pokud se napájení nezapne nebo se zobrazí chybové hlášení, nahlédněte do níže uvedené kapitoly. [P. 68 „Řešení problémů“](#)
- Tato tiskárna je vybavena funkcí umožňující vám spustit tiskárnu prostým zapnutím vypínače napájení na její zadní straně bez použití tlačítka POWER na přední straně. Pro podrobnosti se obraťte na svého servisního zástupce.

■ Vypnutí tiskárny

Poznámka

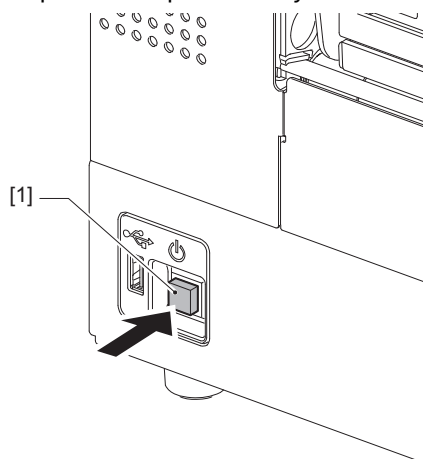
- Během výstupu médií nevyplínejte napájení. Mohlo by tak dojít k uvíznutí papíru nebo k poruše. Pokud však z tiskárny vychází podivný zápach nebo kouř, okamžitě vypněte napájení a vytáhněte zástrčku z elektrické zásuvky.
- Pokud indikátor ONLINE bliká rychle, tiskárna může právě komunikovat s počítačem, proto napájení v tuto chvíli nevyplínejte. Mohlo by to mít negativní vliv na připojený počítač.

- 1 Ověřte si, že se na barevném LCD displeji zobrazuje „Online“ a kontrolka ONLINE (modrá) svítí.** Pokud kontrolka ONLINE (modrá) bliká, počkejte, až se nepřetržitě rozsvítí.



2 Stiskněte tlačítko POWER [1] na přední straně tiskárny.

Data přítomná v paměti se vymažou a tiskárna se vypne.



3 Stiskněte tlačítko [PAUSE] či [ENTER].

Tip

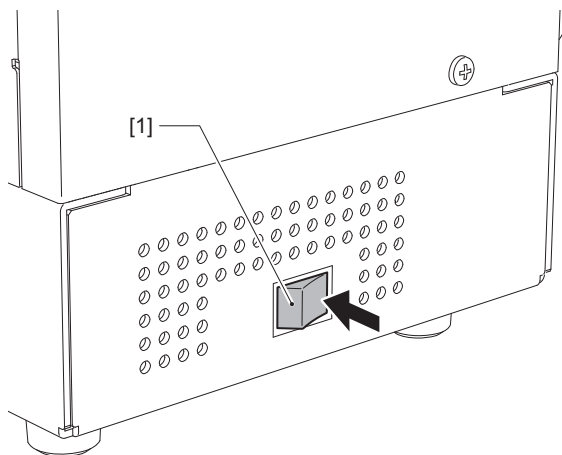
- Pro zrušení úkonu a návrat na předchozí obrazovku stiskněte tlačítko [FEED] či [CANCEL].
- Hlášení zobrazené na barevném LCD displeji se liší v závislosti na provozním stavu tiskárny.
- Napájení nelze vypnout, pokud jsou aktivní síťové funkce, probíhá aktualizace firmwaru nebo se nahrávají data písma z webové utility. Stisknutím tlačítka [PAUSE] nebo [ENTER] se vrátíte na předchozí obrazovku.

4 Barevný LCD displej se vypne.

Po společném blikání indikátor ONLINE a indikátor ERROR zhasnou.

5 Vypněte hlavní vypínač [1] na boku tiskárny.

Strana znamená vypnuto.

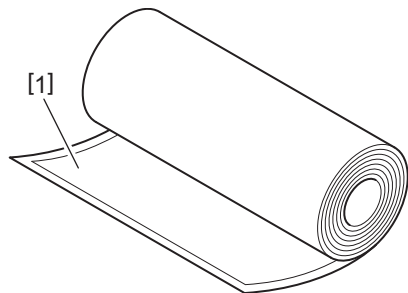


Postup vkládání médií

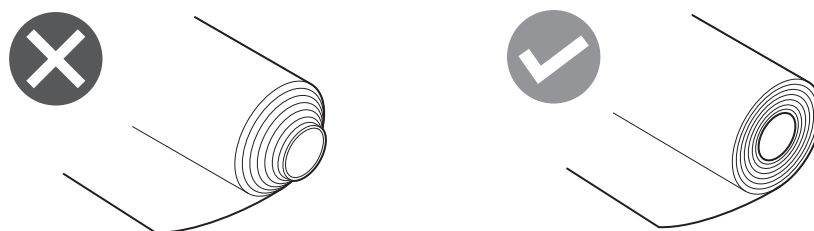
Tato kapitola popisuje, jak správně vkládat média (štítek/cenovku) do tiskárny.

Poznámka

- Rozměry médií, která lze vložit do tiskárny, jsou uvedeny níže.
 - Průměr role: až 230 mm (9,06")
 - Vnitřní průměr jádra: 76,2 mm (3")
- Existují i média pro termotransferový tisk a přímý termo tisk a tato média mohou nést jak štítky, tak cenovky.
- Používejte pouze média s vnitřním návinem. Vložte je do tiskárny tak, aby potiskovaná strana [1] směřovala nahoru.



- Před založením média vyrovnejte strany jeho role, jak je znázorněno níže.



- Chcete-li použít média, která mají být do tiskárny vložena poprvé, pro nastavení citlivosti senzorů detekce médií použijte v systémovém režimu „Senzor (Sensor)“.
Podrobnosti viz „Key Operation Specification (Technické parametry klíčových operací)“.
- Při zakládání předtiskového média nastavte prahovou hodnotu.
Podrobnosti viz „Key Operation Specification (Technické parametry klíčových operací)“.

Tip

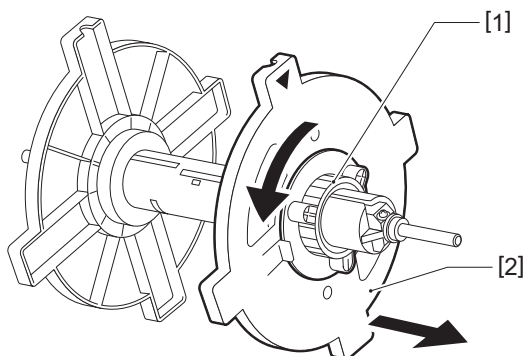
- Používejte originální média certifikovaná společností Toshiba Tec Corporation. Podrobnosti o objednávání a přípravě médií získáte od vašeho servisního zástupce.
- Toshiba Tec Corporation nepřebírá žádnou odpovědnost za následky tisku při vložení jiných médií než těch certifikovaných společností Toshiba Tec Corporation.

■ Vkládání médií

⚠ POZOR

- **Plně otevřete horní kryt směrem dozadu.**
Pokud ho necháte v napůl otevřené poloze, může se sám zavřít a způsobit tak zranění.
- **Zvedněte blok tiskové hlavy až do svislé polohy.**
Pokud ho necháte v napůl otevřené poloze, může se sám zavřít a způsobit tak zranění.
- **Bezprostředně po tisku se nedotýkejte tiskové hlavy ani jejího okolí.**
Mohlo by tak dojít k popálení.

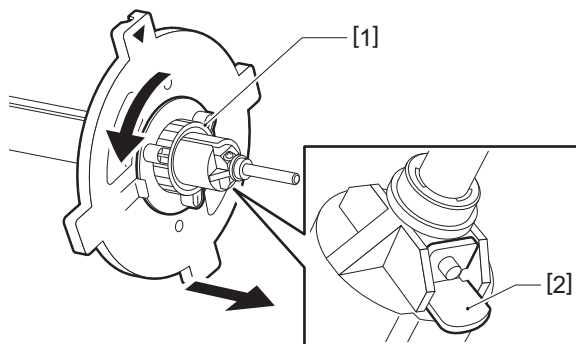
- 1** Povolte zajišťovací kolečko [1] podávacího držáku na odnímatelné straně otáčením ve směru uvolnění (🔓) a stáhněte držák [2] z podávacího hřídele.



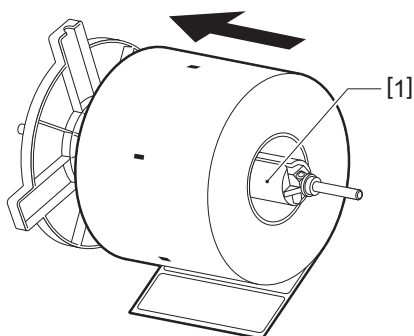
Tip

Podávací držák se zářezkou nelze stáhnout z podávacího hřídele.

- 2** Povolte zajišťovací kolečko [1] podávacího držáku na neodnímatelné straně otáčením ve směru uvolnění (🔓) a posouvejte jej ke konci, dokud se nezarazí o zářezku [2].

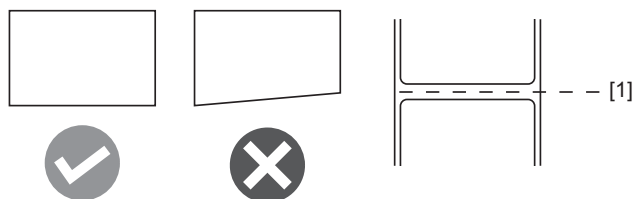


- 3** Zložte médium na podávací hřídel [1].

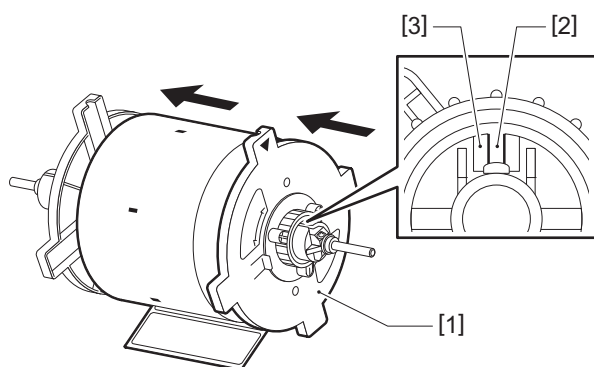


Poznámka

U štítků odřezávejte podkladový papír [1] rovně mezi jednotlivými štítky.



4 Zarovnejte značku ▼ na odnímatelné straně podávacího držáku [1] s drážkou na podávacím hřídeli a zatlačte hřídel spolu s médiem do podávacího držáku na opačné straně.



Tip

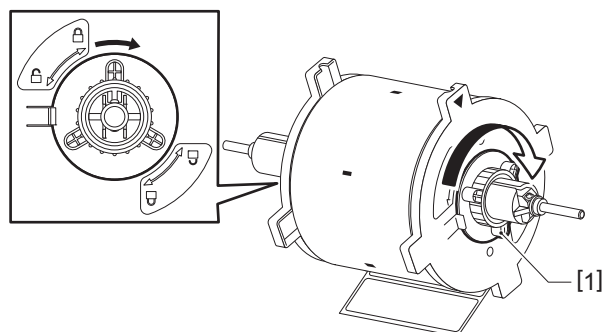
- Když je značka ▼ zarovnána s drážkou na podávacím hřídeli, výstupek [2] na podávacím držáku zapadne do drážky [3].
- Oba podávací držáky nyní budou upínat médium a to bude vystředěno na podávacím hřídeli.

5 Otočením zajišťovacích koleček [1] na obou podávacích držácích ve směru zajištění (🔒) držáky upevněte.

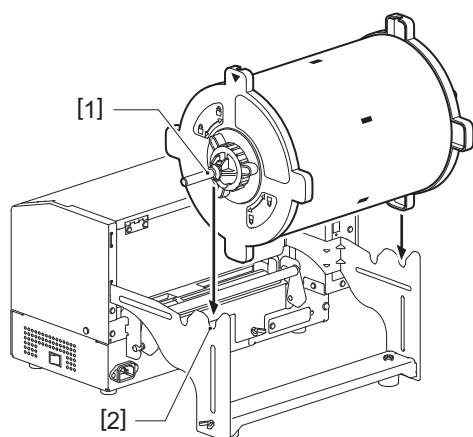
⚠ POZOR

Nenaklánějte jednotku podávacího držáku se založeným médiem bez zajištění zajišťovacích koleček.

Podávací držák na odnímatelné straně by se mohl uvolnit a médium by mohlo vypadnout a způsobit tak zranění osob.



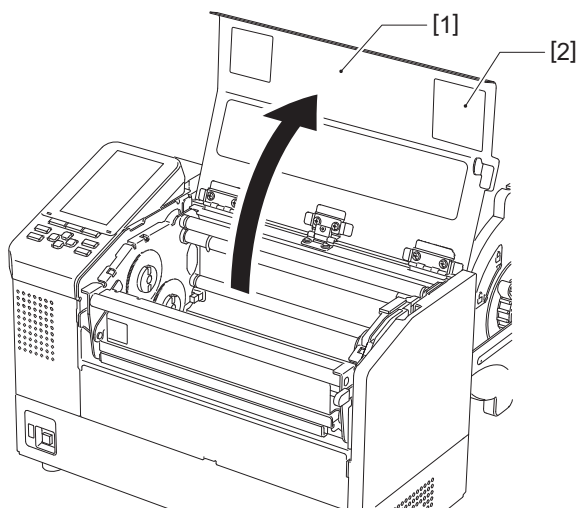
6 Umístěte jednotku podávacího držáku [1] s osazeným médiem na drážku ve tvaru U [2] v zadní části podávacího stojanu.



Tip

- Nastavte médium tak, aby jeho potiskovaná strana směřovala nahoru.
- Zajistěte, aby byla olejem impregnovaná ložiska na levé a pravé straně podávacího hřídele správně usazena v dílu ve tvaru U na podávacím stojanu.

7 Plně otevřete horní kryt [1] směrem dozadu.



Poznámka

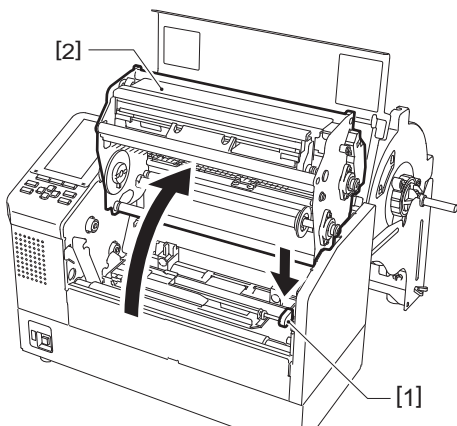
Při otevírání horního krytu na něj netlačte příliš silně. Nadměrná síla může deformovat součásti a zabránit správnému zavření horního krytu.

Pokud k tomu dojde, zobrazí se chybová zpráva upozorňující, že je horní kryt otevřen.

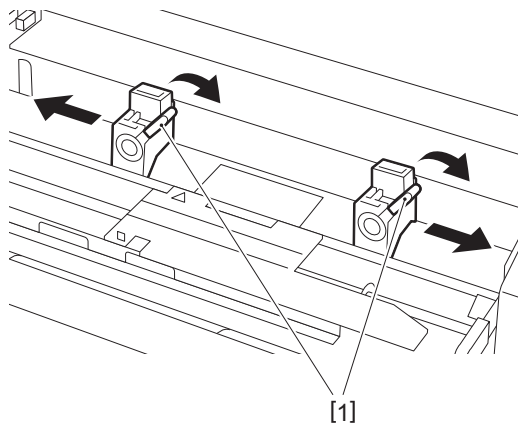
Tip

Postupujte podle štítku s podávací dráhou [2] uvnitř horního krytu.

8 Stiskněte páčku pro uvolnění bloku tiskové hlavy [1] a zvedněte blok tiskové hlavy [2] až do svislé polohy.

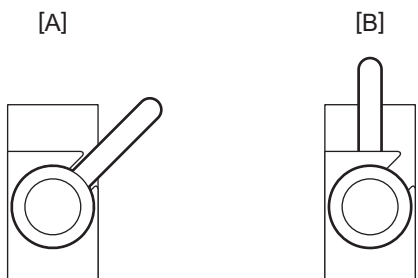


9 Překlopte zajišťovací páčky [1] levého a pravého vodítka média do směru pro uvolnění (doprava) a rozevřete vodítka mírně širěji, než kolik činí šířka média.



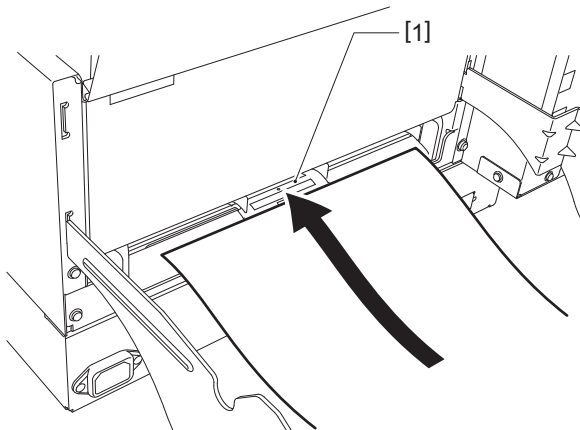
Tip

Před přesouváním vodítek média nezapomeňte obě zajišťovací páčky otočit po směru uvolnění. Vodítka média se nebudou pohybovat, pokud zůstane zajišťovací páčka na jedné straně zajištěna.

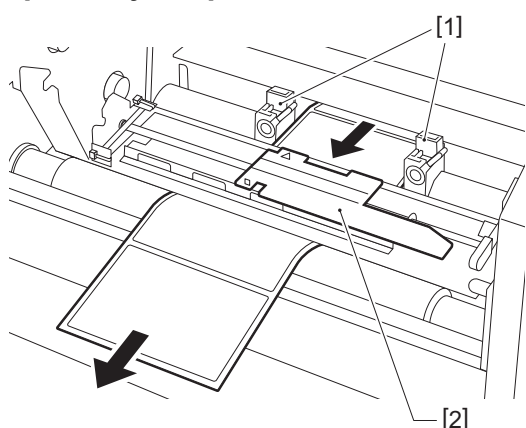


[A]: Uvolněno
[B]: Zajištěno

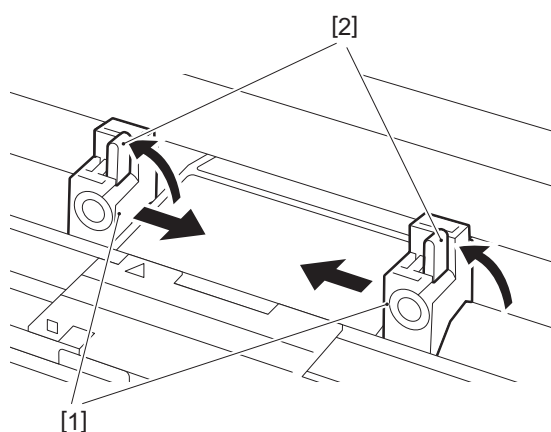
10 Povytněte médium o cca 50 cm (19,7") a vsuňte jej do otvoru pro médium [1].



11 Provedte médium mezi levým a pravým vodítkem média [1], protáhněte jej pod úsekem snímačů rozpoznávajících přítomnost média [2] a ručně jej zaveďte do výstupního otvoru médií.



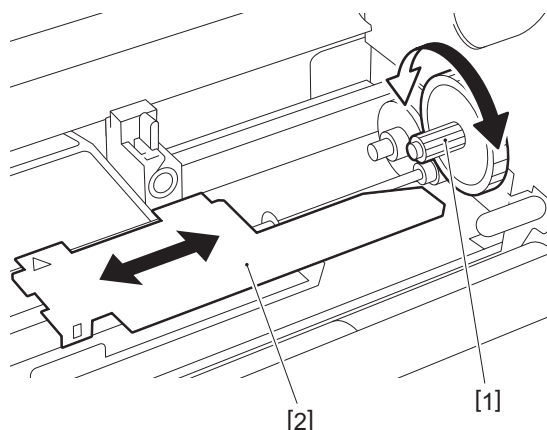
12 Seřídte vodítka média [1] na přesnou šířku média, poté je zvednutím zajišťovacích páček [2] zajistěte na místě.



Tip

Zajistěte, aby médium procházelo rovně podávacím držákem k výstupnímu otvoru médií.

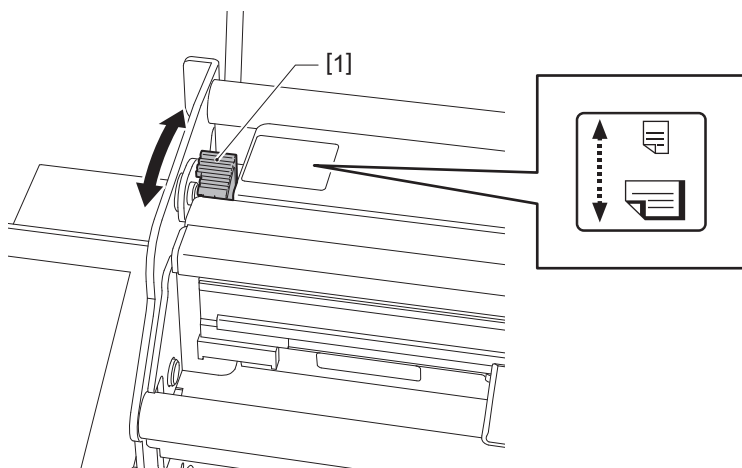
13 Otáčením otočným voličem nastavení snímače [1] nastavte polohu snímače rozpoznávajícího přítomnost média [2] dle vloženého média.



Tip

Podrobnosti o nastavení naleznete níže.
 📖 P. 51 „Nastavení polohy senzoru detekce média“

14 V závislosti na šířce založeného média použijte páčku přepínače přítlaku [1] k přepnutí přítlaku tiskové hlavy.

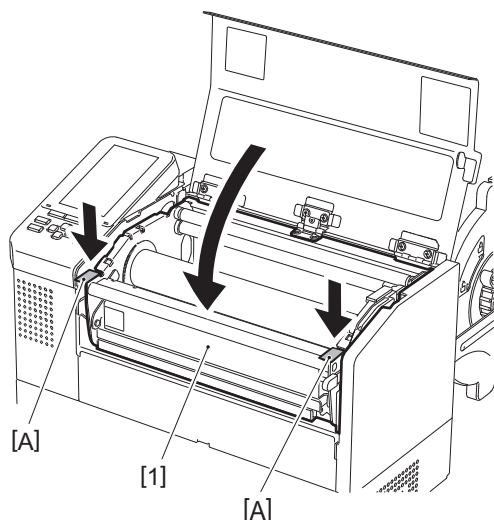


Poloha páčky	Tlak hlavy	Šířka média
UP	Nízký	Nejvýše 120 mm (4,72")
DOWN	Vysoký	Více než 120 mm (4,72")

Tip

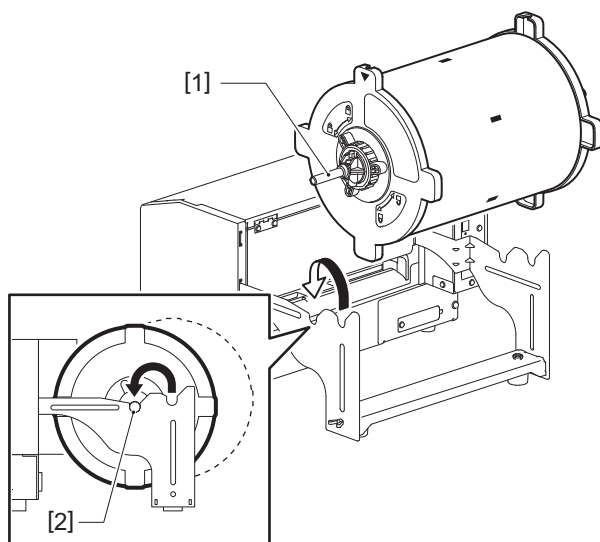
- Pokud je tisk vybledlý, může změna polohy páčky přepínače přítlaku na opačné nastavení zlepšit kvalitu tisku.

15 Opatrně spusťte blok tiskové hlavy [1] dolů a zajistěte jej pevným zatlačením úseku A dovnitř, dokud neuslyšíte cvaknutí.



16 Opatrně zavřete horní kryt.

17 Přesuňte jednotku podávacího držáku [1] s osazeným médiem a umístěte ji do drážky tvaru U [2] na přední straně podávacího stojanu.



Tip

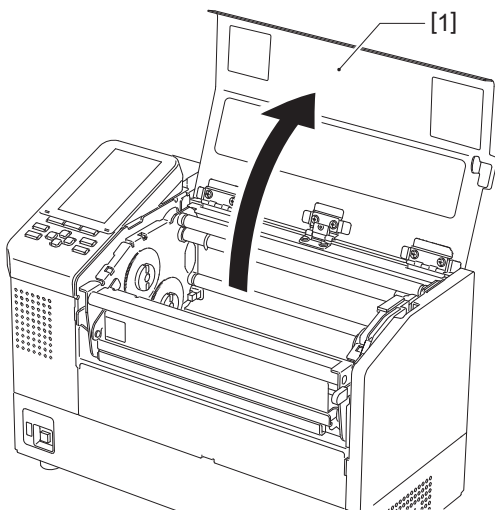
Zajistěte, aby byla olejem impregnovaná ložiska na levé a pravé straně podávacího hřídele správně usazena v dílu ve tvaru U na podávacím stojanu.

■ Zakládání skládaného papíru

⚠ POZOR

- **Plně otevřete horní kryt směrem dozadu.**
Pokud ho necháte v napůl otevřené poloze, může se sám zavřít a způsobit tak zranění.
- **Zvedněte blok tiskové hlavy až do svislé polohy.**
Pokud ho necháte v napůl otevřené poloze, může se sám zavřít a způsobit tak zranění.
- **Bezprostředně po tisku se nedotýkejte tiskové hlavy ani jejího okolí.**
Mohlo by tak dojít k popálení.

1 Plně otevřete horní kryt [1] směrem dozadu.

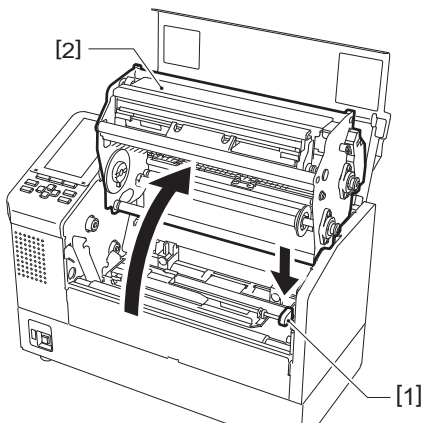


Poznámka

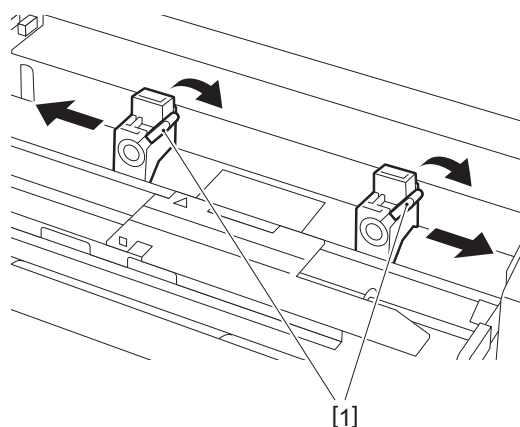
Při otevírání horního krytu na něj netlačte příliš silně. Nadměrná síla může deformovat součásti a zabránit správnému zavření horního krytu.

Pokud k tomu dojde, zobrazí se chybová zpráva upozorňující, že je horní kryt otevřen.

2 Stiskněte páčku pro uvolnění bloku tiskové hlavy [1] a zvedněte blok tiskové hlavy [2] až do svislé polohy.



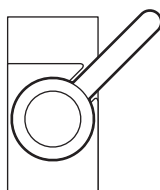
3 Překlopte zajišťovací páčky [1] levého a pravého vodička média do směru pro uvolnění (doprava) a rozevřete vodička mírně šířeji, než kolik činí šířka média.



Tip

Před přesouváním vodiček média nezapomeňte obě zajišťovací páčky otočit po směru uvolnění. Vodička média se nebudou pohybovat, pokud zůstane zajišťovací páčka na jedné straně zajištěna.

[A]



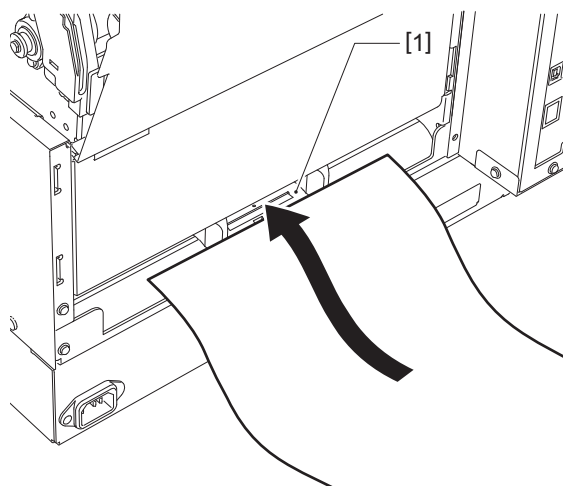
[B]



[A]: Uvolněno

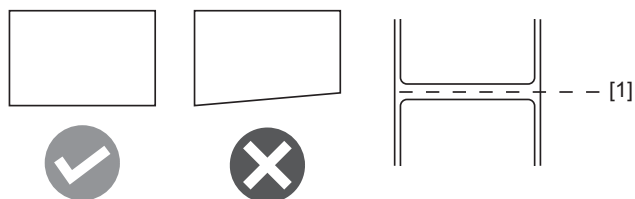
[B]: Zajištěno

4 Povytáhněte médium o cca 50 cm (19,7") a vsuňte jej do otvoru pro médium [1].

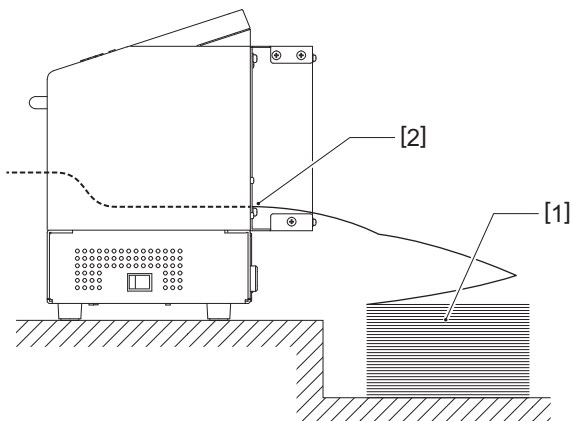


Poznámka

U štítků odřezávejte podkladový papír [1] rovně mezi jednotlivými štítky.

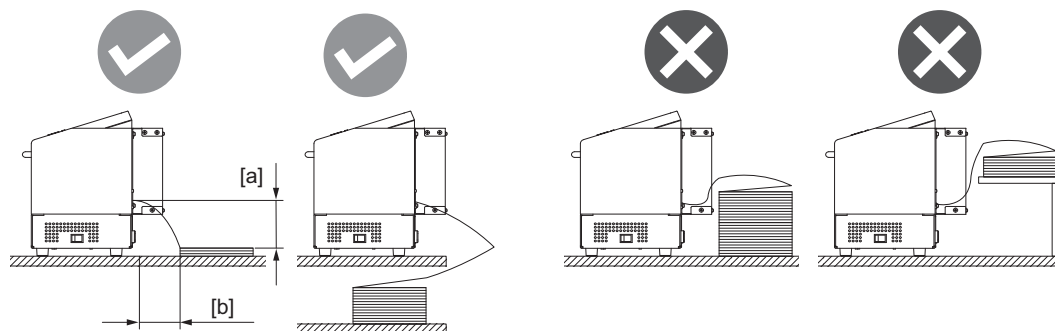


5 Položte skládaný papír [1] za zadní stranu tiskárny a jeho konec vložte do otvoru pro papír [2].



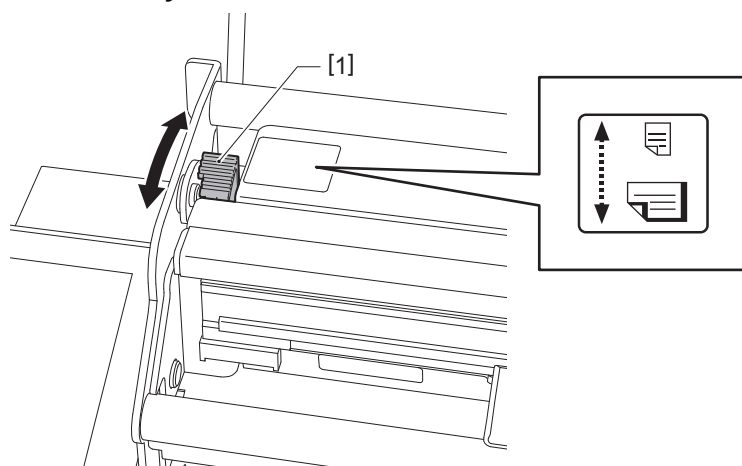
Poznámka

- Skládaný papír umístěte tak, aby strana tisku směřovala nahoru.
- Skládaný papír umístěte tak, aby splňoval obě následující podmínky:
 - Horní povrch [a] skládaného papíru bude nejméně 100 mm (přibližně 3,94") pod otvorem tiskárny pro médium.
 - Vzdálenost [b] mezi skládaným papírem a otvorem tiskárny pro médium bude nejméně 100 mm (přibližně 3,94").



- Ujistěte se, že komunikační kabel, napájecí kabel atd. nepřekáží skládanému papíru.
- Pokud dojde k chybě podávání média, vysuňte skládaný papír dále od tiskárny.

6 V závislosti na šířce založeného média použijte páčku přepínače přitlaku [1] k přepnutí přitlaku tiskové hlavy.

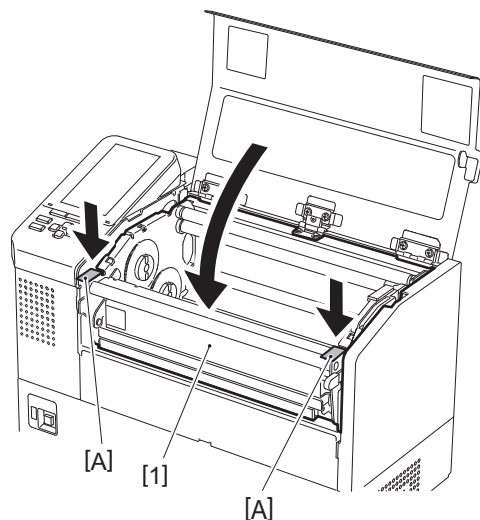


Poloha páčky	Tlak hlavy	Šířka média
UP	Nízký	Nejvýše 120 mm (4,72")
DOWN	Vysoký	Více než 120 mm (4,72")

Tip

- Pokud je tisk vybledlý, může změna polohy páčky přepínače přitlaku na opačné nastavení zlepšit kvalitu tisku.
- Pokud vkládáte média, která používají reflexní senzor, upravte polohu reflexního senzoru.
📖 P. 51 „Nastavení polohy senzoru detekce média“

7 Opatrně spusťte blok tiskové hlavy [1] dolů a zajistěte jej pevným zatlačením úseku A dovnitř, dokud neuslyšíte cvaknutí.



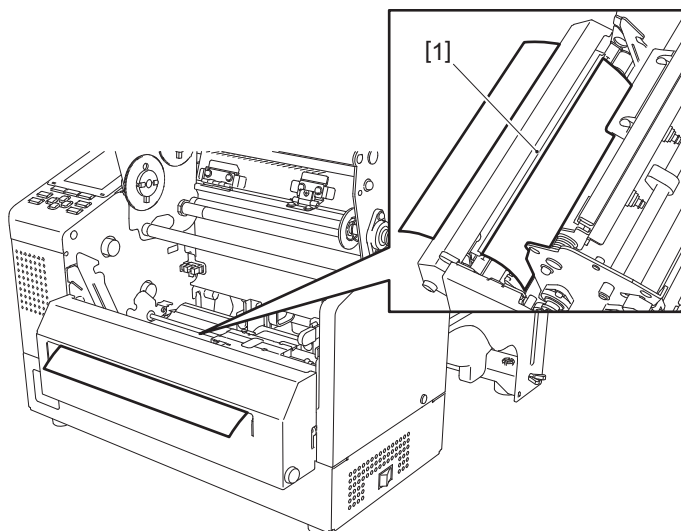
8 Opatrně zavřete horní kryt.

■ Zakládání média s připojeným volitelným modulem řezačky

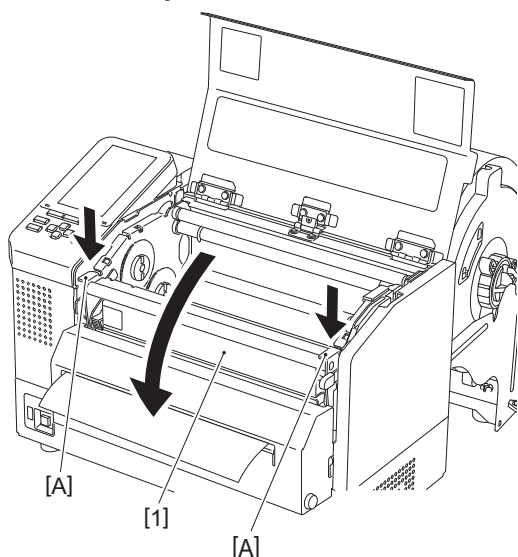
⚠ POZOR

- **Plně otevřete horní kryt směrem dozadu.**
Pokud ho necháte v napůl otevřené poloze, může se sám zavřít a způsobit tak zranění.
- **Zvedněte blok tiskové hlavy až do svislé polohy.**
Pokud ho necháte v napůl otevřené poloze, může se sám zavřít a způsobit tak zranění.
- **Bezprostředně po tisku se nedotýkejte tiskové hlavy ani jejího okolí.**
Mohlo by tak dojít k popálení.
- **Nedotýkejte se ostří řezačky.**
Mohlo by tak dojít ke zranění.

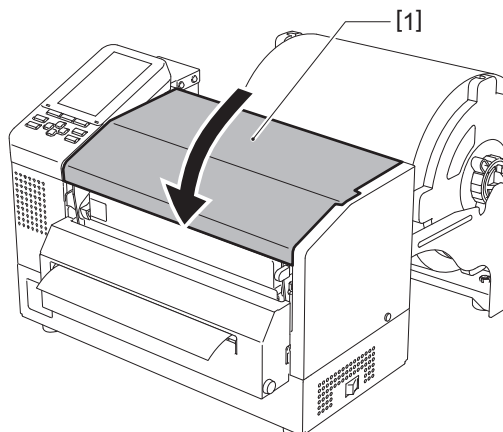
- 1** Podle kroků 1 až 12 pro standardní zakládání média založte médium.
- 2** Vsuňte přední hranu média do otvoru pro médium [1] jednotky řezačky.



- 3** Opatrně spusťte blok tiskové hlavy [1] dolů a zajistěte jej pevným zatlačením úseku A dovnitř, dokud neuslyšíte cvaknutí.



4 Opatrně zavřete horní kryt [1].



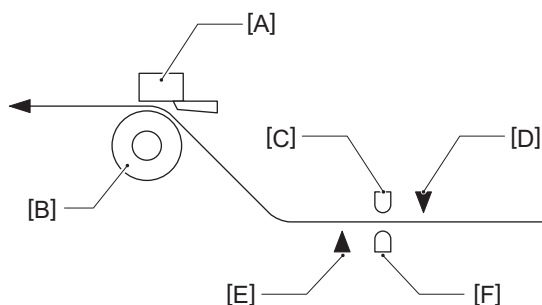
Tip

- Pokud je tisk vybledlý, může změna polohy páčky přepínače přítlaku na opačné nastavení zlepšit kvalitu tisku.
- Pokud vkládáte média, která používají reflexní senzor, upravte polohu reflexního senzoru.
📖 P. 51 „Nastavení polohy senzoru detekce média“

Nastavení polohy senzoru detekce média

Aby se zajistilo správné podávání média, je tiskárna vybavena dvěma typy senzorů detekce média.

- **Transmisní snímač:** Rozpoznává mezery mezi štítky nebo čtvercové otvory vyražené v médiu.
- **Reflexní snímač:** Rozpoznává černé značky natištěné na zadní straně média. Jeden reflexní snímač je umístěn na horní straně a jeden na spodní straně.



- [A]: Tisková hlava
- [B]: Válcová jednotka
- [C]: Transmisní snímač (strana vysílače)
- [D]: Horní reflexní snímač
- [E]: Spodní reflexní snímač
- [F]: Transmisní snímač (strana přijímače)

Polohu těchto snímačů nastavíte otáčením otočných voličů nastavení snímačů. Když ovládáte volič, tyto snímače se pohybují současně.

Poznámka

- Pokud nejsou snímače nastaveny do správné polohy, tiskárna nebude schopna podávat médium a zobrazí se hlášení „Uváznutí papíru (Paper Jam) ****“ signalizující chybu.
- Při použití jiného typu média, než bylo použito dříve, seřídte rovněž citlivost snímače rozpoznávajícího přítomnost média.
Podrobnosti viz „Key Operation Specification (Technické parametry klíčových operací)“.

⚠ POZOR

- **Plně otevřete horní kryt směrem dozadu.**
Pokud ho necháte v napůl otevřené poloze, může se sám zavřít a způsobit tak zranění.
- **Zvedněte blok tiskové hlavy až do svislé polohy.**
Pokud ho necháte v napůl otevřené poloze, může se sám zavřít a způsobit tak zranění.
- **Bezprostředně po tisku se nedotýkejte tiskové hlavy ani jejího okolí.**
Mohlo by tak dojít k popálení.

■ Seřízení polohy transmisního senzoru

1 Plně otevřete horní kryt směrem dozadu.

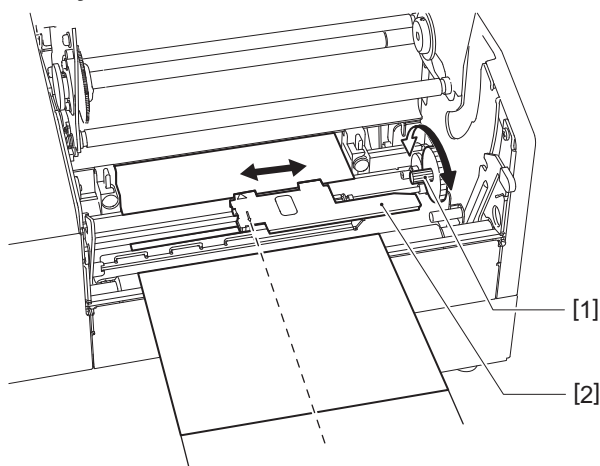
Poznámka

Při otvírání horního krytu na něj netlačte příliš silně. Nadměrná síla může deformovat součásti a zabránit správnému zavření horního krytu.

Pokud k tomu dojde, zobrazí se chybová zpráva upozorňující, že je horní kryt otevřen.

2 Stiskněte páčku pro uvolnění bloku tiskové hlavy a zvedněte blok tiskové hlavy až do svislé polohy.

3 Otočte otočným voličem nastavení snímače [1] tak, aby se značka ↓ na horní straně krytu snímače [2] zarovнала s cílovou polohou snímače, tedy s mezerou mezi štítky nebo s čtvercovými otvory v médiu.



■ Seřízení polohy horního reflexního snímače

1 Plně otevřete horní kryt směrem dozadu.

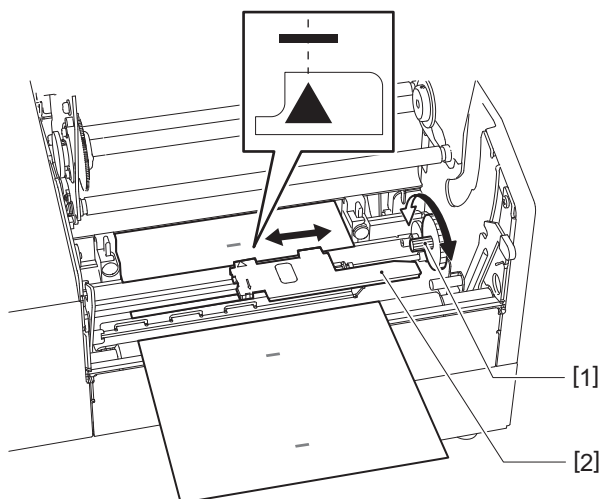
Poznámka

Při otvírání horního krytu na něj netlačte příliš silně. Nadměrná síla může deformovat součásti a zabránit správnému zavření horního krytu.

Pokud k tomu dojde, zobrazí se chybová zpráva upozorňující, že je horní kryt otevřen.

2 Stiskněte páčku pro uvolnění bloku tiskové hlavy a zvedněte blok tiskové hlavy až do svislé polohy.

3 Otočte otočným voličem nastavení snímače [1] tak, aby zelená značka ▲ na horní straně krytu snímače [2] byla zarovnána se středovou čarou černé značky.



■ Seřízení polohy spodního reflexního snímače

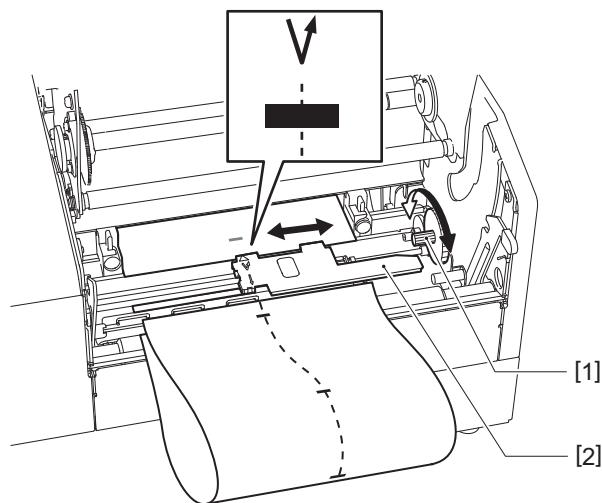
- 1 Plně otevřete horní kryt směrem dozadu.**

Poznámka

Při otvírání horního krytu na něj netlačte příliš silně. Nadměrná síla může deformovat součásti a zabránit správnému zavření horního krytu.

Pokud k tomu dojde, zobrazí se chybová zpráva upozorňující, že je horní kryt otevřen.

- 2 Stiskněte páčku pro uvolnění bloku tiskové hlavy a zvedněte blok tiskové hlavy až do svislé polohy.**
- 3 Vytáhněte přibližně 50 cm (19,7") média a přeložte médium tak, aby černá značka na zadní straně média směřovala nahoru.**
- 4 Otočte otočným voličem nastavení snímače [1] tak, aby značka V na horní straně krytu snímače [2] byla zarovnána se středovou čarou černé značky.**



Vložení pásky (metoda termotransferového tisku)

Tato tiskárna podporuje dva způsoby tisku: termotransferový tisk a přímý termo tisk.

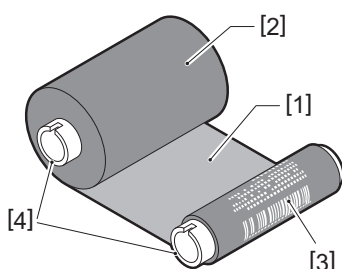
- **Termotransferový tisk:** Teplo z tiskové hlavy roztaví inkoust na pásce, který je poté přenesen na tiskové médium.
- **Přímý termo tisk:** Teplo z tiskové hlavy aktivuje chemická vrstva na médiu, která poté vytvoří barvu pro tisk.

Tato kapitola popisuje, jak správně vkládat pásku do tiskárny.

Používejte originální pásky certifikované společností Toshiba Tec Corporation. Podrobnosti o objednání pásky vám poskytne váš servisní zástupce.

Poznámka

- Chcete-li tisknout metodou přímého termo tisku, nekládejte pásku. Přímý termo tisk s páskou vloženou do tiskárny může poškodit tiskovou hlavu a může rovněž způsobit, že páska s roztaveným inkoustem se nalepí na tiskovou hlavu, což bude vyžadovat výměnu tiskové hlavy (za poplatek).
- Páska má přední stranu (s inkoustem) a zadní stranu [1]. Zakládejte ji opatrně; nesprávné založení může mít za následek poruchu tisku a může si vyžádat výměnu tiskové hlavy, která bývá zpoplatněna.
- Pro odlišení mezi nepoužitou a použitou stranou částečně použité pásky použijte níže uvedený obrázek. U nové pásky je strana s větším průměrem role [2] nepoužitelná.



1. Zadní strana
2. Páska (nepoužitá role)
3. Páska (použitá role)
4. Jádro

⚠ POZOR

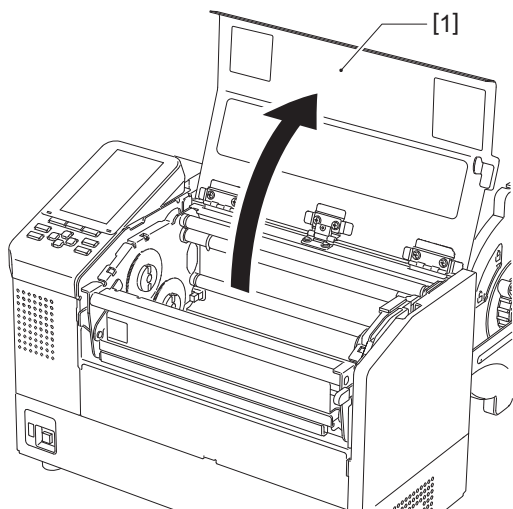
- **Plně otevřete horní kryt směrem dozadu.**
Pokud ho necháte v napůl otevřené poloze, může se sám zavřít a způsobit tak zranění.
- **Zvedněte blok tiskové hlavy až do svislé polohy.**
Pokud ho necháte v napůl otevřené poloze, může se sám zavřít a způsobit tak zranění.
- **Bezprostředně po tisku se nedotýkejte tiskové hlavy ani jejího okolí.**
Mohlo by tak dojít k popálení.

Tip

Zajistěte, aby šířka pásky odpovídala velikosti média. Pro pomoc se obraťte na svého servisního zástupce.

■ Připevnění pásky

- 1** Plně otevřete horní kryt [1] směrem dozadu.

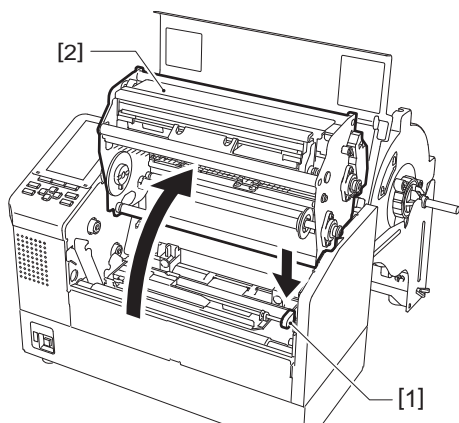


Poznámka

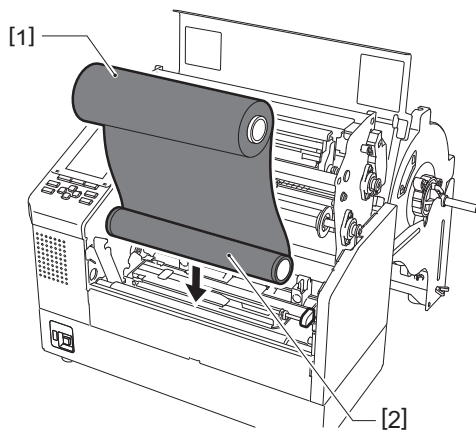
Při otevírání horního krytu na něj netlačte příliš silně. Nadměrná síla může deformovat součásti a zabránit správnému zavření horního krytu.

Pokud k tomu dojde, zobrazí se chybová zpráva upozorňující, že je horní kryt otevřen.

- 2** Stiskněte páčku pro uvolnění bloku tiskové hlavy [1] a zvedněte blok tiskové hlavy [2] až do svislé polohy.



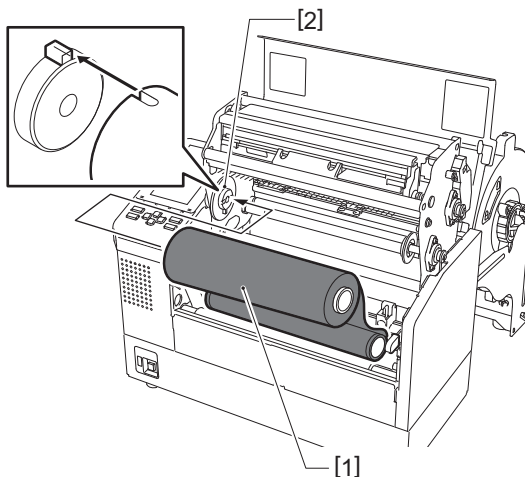
- 3** Držte pásku [1] za nepoužitý konec (větší průměr) a opatrně umístěte jádro [2] navíjeného konce pásky (menší průměr) před úsek snímačů rozpoznávajících přítomnost média.



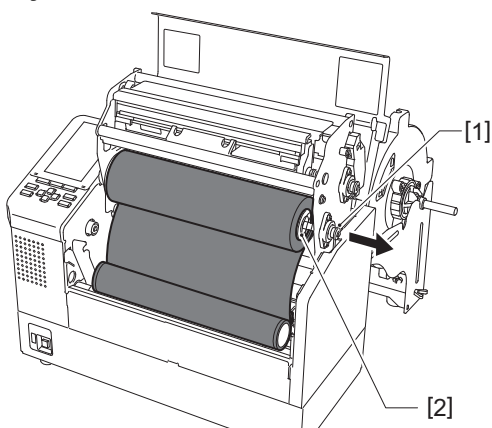
Poznámka

- Pásku držte při osazování pevně rukama, protože se dokáže snadno odvinout a roztáhat.
- Pokud vám inkoust z pásky ulpí na ruku, důkladně si je umyjte mýdlem a vodou.

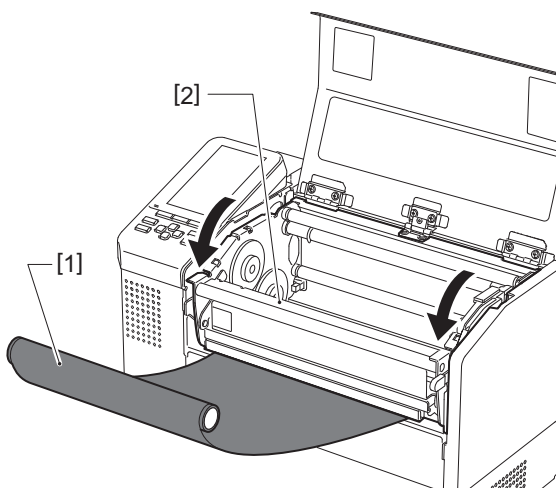
4 Zarovnejte zářez na jádru [1] nepoužitého konce pásky (větší průměr) s výstupkem na vodícím kolečku [2] umístěném na přední (dolní) straně a usadte jádro na místo.



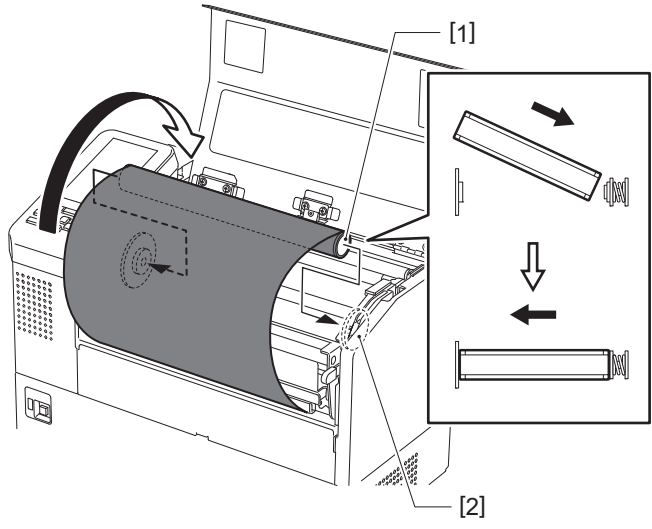
5 Zatáhněte za knoflík [1] na pravé straně odpruženého vodícího kolečka vpředu (dole), zarovnejte pravou stranu jádra pásky s odpruženým vodícím kolečkem [2] a poté uvolněním knoflíku jádro zajistěte.



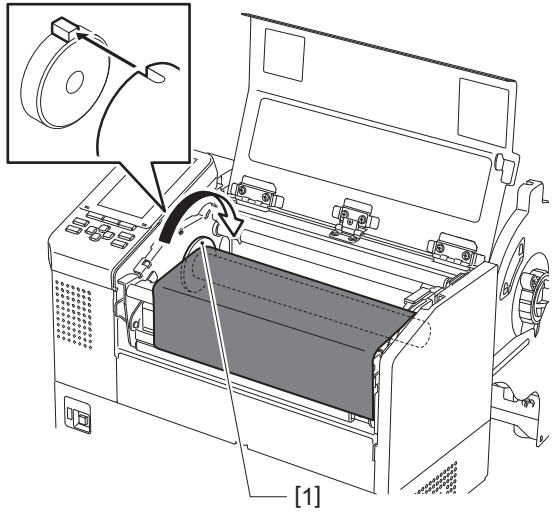
6 Držte jádro navíjeného konce pásky [1], které bylo v kroku 3 umístěno před úsek snímačů rozpoznávajících přítomnost média, a opatrně spusťte blok tiskové hlavy [2] dolů.



7 Zatímco tlačíte pravou stranu jádra pásky [1] proti odpruženému vodicímu kolečku [2] vzadu (nahore), usadte levou stranu na vodicí kolečko.

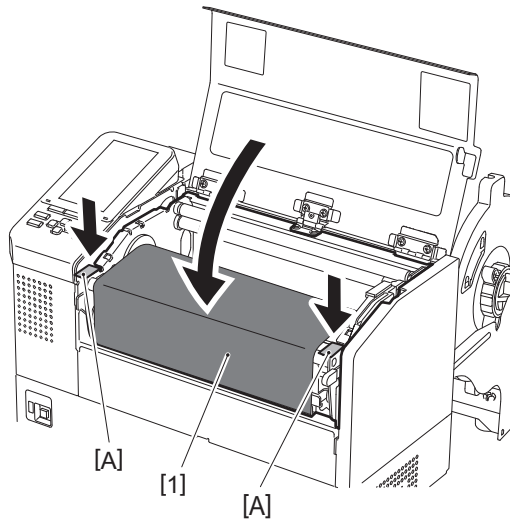


8 Otočte zadním (horním) vodicím kolečkem [1] tak, aby výstupek zapadl do zářezu v jádru pásky.



9 Otočte zadním (horním) vodicím kolečkem dozadu, abyste pásku napnuli a vyhladili.

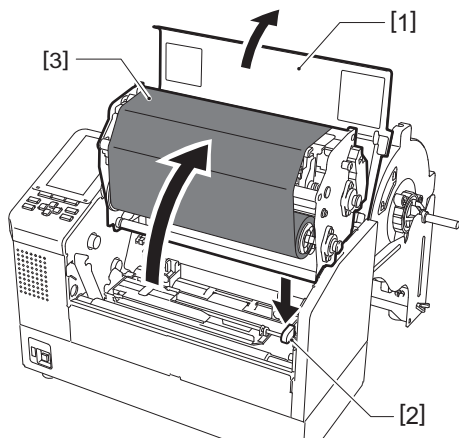
10 Opatrně spusťte blok tiskové hlavy [1] dolů a zajistěte jej pevným zatlačením úseku A dovnitř, dokud neuslyšíte cvaknutí.



11 Opatrně zavřete horní kryt.

■ Sejmutí pásky

- 1** Plně otevřete horní kryt [1] směrem dozadu. Stiskněte páčku pro uvolnění bloku tiskové hlavy [2] a zvedněte blok tiskové hlavy [3] až do svislé polohy.

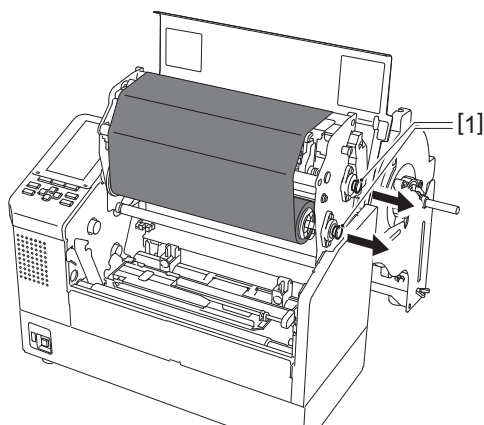


Poznámka

Při otvírání horního krytu na něj netlačte příliš silně. Nadměrná síla může deformovat součásti a zabránit správnému zavření horního krytu.

Pokud k tomu dojde, zobrazí se chybová zpráva upozorňující, že je horní kryt otevřen.

- 2** Sejměte pásku na nepoužitém konci a navíjeném konci zatažením za knoflíky [1] na pravé straně jednotlivých odpružených vodících koleček.



Tip

Pásku pevně držte, aby se neodvinula.

Denní údržba

Čištění tiskárny	60
Kryt	60
Tisková hlava.....	61
Válcová jednotka.....	62
Senzory detekce média	63
Řezačka	64
Pokud nebudete tiskárnu delší dobu používat	65

Čištění tiskárny

Tiskárnu pravidelně čistíte (při každé výměně médií), abyste zajistili vždy čistý a jasný tisk. Zejména tisková hlava a válcová jednotka se mohou snadno zašpinit. Vyčistěte je podle níže uvedeného postupu.

⚠ VAROVÁNÍ

- **Neoplachujte přímo vodu ani nečistěte hadříkem s velkým množstvím vlhkosti.**
Pokud by voda vnikla dovnitř tiskárny, mohlo by dojít k požáru nebo k úrazu elektrickým proudem.
- **Vypněte vypínač napájení a odpojte napájecí kabel.**
Čištění při zapnutém napájení může mít za následek požár a úraz elektrickým proudem.

⚠ POZOR

- **Tiskárnu nečistěte čisticím prostředkem, který obsahuje například ředidlo, benzin a hořlavý plyn.**
Mohlo by tak dojít k požáru.
- **Plně otevřete horní kryt směrem dozadu.**
Pokud ho necháte v napůl otevřené poloze, může se sám zavřít a způsobit tak zranění.
- **Zvedněte blok tiskové hlavy až do svislé polohy.**
Pokud ho necháte v napůl otevřené poloze, může se sám zavřít a způsobit tak zranění.
- **Bezprostředně po tisku se nedotýkejte tiskové hlavy ani jejího okolí.**
Mohlo by tak dojít k popálení.
- **Nedotýkejte se ostří řezačky.**
Mohlo by tak dojít ke zranění.

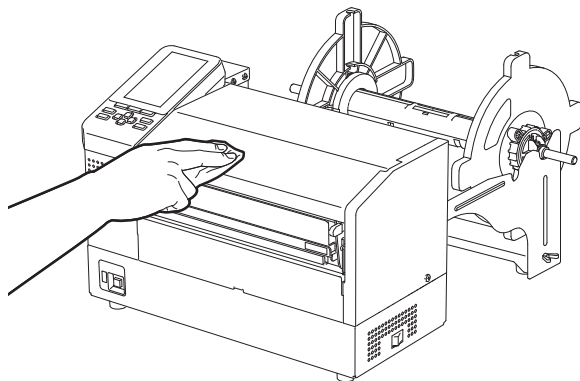
Poznámka

Při otvírání horního krytu na něj netlačte příliš silně. Nadměrná síla může deformovat součásti a zabránit správnému zavření horního krytu.

Pokud k tomu dojde, zobrazí se chybová zpráva upozorňující, že je horní kryt otevřen.

■ Kryt

- 1 Vypněte vypínač napájení a odpojte napájecí kabel.**
- 2 Otřete nečistoty z krytu suchým, měkkým hadříkem.**
Zvláště odolné nečistoty otřete měkkým hadříkem jemně navlhčeným malým množstvím vody.

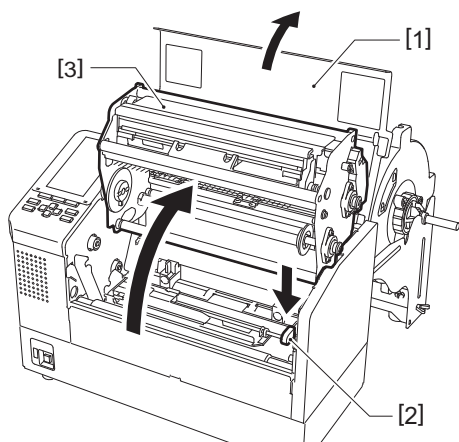


Poznámka

Nikdy nepoužívejte ředidlo, benzin nebo jiné chemikálie. Při jejich používání by mohlo dojít k odbarvení krytu a k prasknutí plastových dílů.

■ Tisková hlava

- 1 Vypněte vypínač napájení a odpojte napájecí kabel.
- 2 Plně otevřete horní kryt [1] směrem dozadu. Stiskněte páčku pro uvolnění bloku tiskové hlavy [2] a zvedněte blok tiskové hlavy [3] až do svislé polohy. Pokud je založena páska, vyjměte ji.



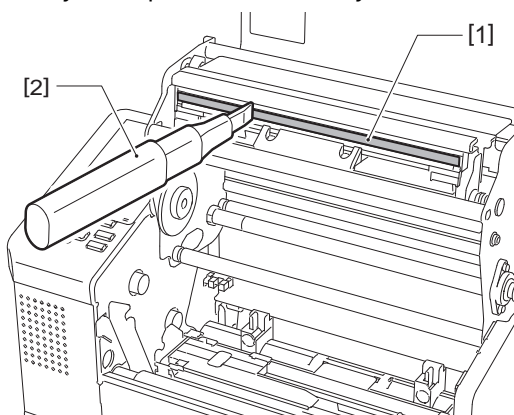
Poznámka

Při otvírání horního krytu na něj netlače příliš silně. Nadměrná síla může deformovat součásti a zabránit správnému zavření horního krytu.

Pokud k tomu dojde, zobrazí se chybová zpráva upozorňující, že je horní kryt otevřen.

- 3 Vyčistěte tiskovou hlavu (vyšrafovaná část).

Vyčistěte topnou část tiskové hlavy [1] (šrafovanou část) perem na čištění tiskové hlavy [2], běžně dostupným vatovým tamponem nebo měkkým hadříkem obsahujícím malé množství bezvodného etanolu.



Tip

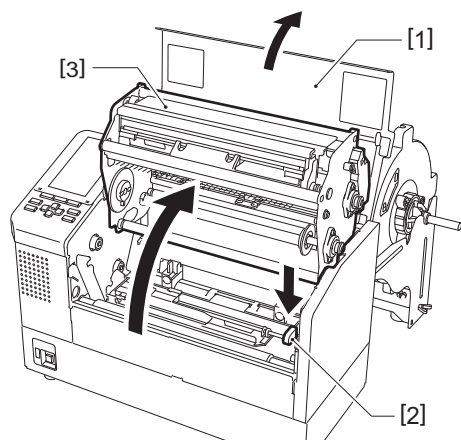
Samostatně prodávané pero na čištění tiskové hlavy si objednejte u vašeho servisního zástupce.

Poznámka

- Nepoškodte tiskovou hlavu ostrými předměty. Mohlo by tak dojít k selhání a poruchám tisku.
- Nedotýkejte se přímo topné části tiskové hlavy. To by mohlo způsobit elektrostatické poškození a korozi.
- Nikdy nepoužívejte ředidlo, benzín nebo jiné chemikálie. Mohlo by tak dojít k selhání a poruchám tisku.

■ Válcová jednotka

- 1** Vypněte vypínač napájení a odpojte napájecí kabel.
- 2** Plně otevřete horní kryt [1] směrem dozadu. Stiskněte páčku pro uvolnění bloku tiskové hlavy [2] a zvedněte blok tiskové hlavy [3] až do svislé polohy.

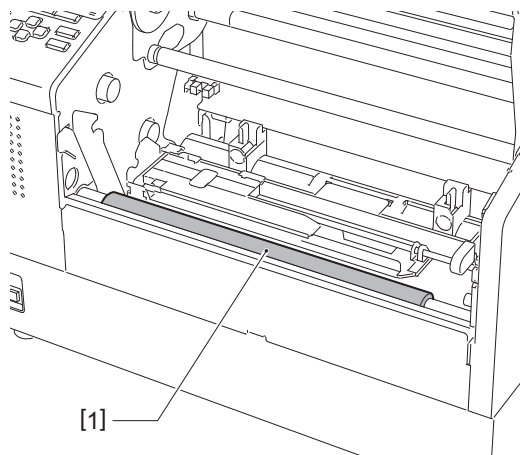


Poznámka

Při otvírání horního krytu na něj netlačte příliš silně. Nadměrná síla může deformovat součásti a zabránit správnému zavření horního krytu.

Pokud k tomu dojde, zobrazí se chybová zpráva upozorňující, že je horní kryt otevřen.

- 3** **Otřete nečistoty z válcové jednotky [1] měkkým hadříkem navlhčeným malým množstvím vody.** Čištění provádějte po každé výměně role média.

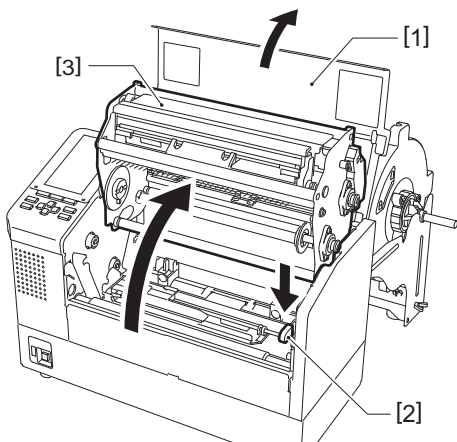


Poznámka

- Dejte pozor, ať nepoškodíte válcovou jednotku ostrými předměty. Mohlo by tak dojít k selhání a poruchám tisku.
- Nikdy nepoužívejte ředidlo, benzín nebo jiné chemikálie. Mohlo by tak dojít k selhání a poruchám tisku.

■ Senzory detekce média

- 1** Vypněte vypínač napájení a odpojte napájecí kabel.
- 2** Plně otevřete horní kryt [1] směrem dozadu. Stiskněte páčku pro uvolnění bloku tiskové hlavy [2] a zvedněte blok tiskové hlavy [3] až do svislé polohy.



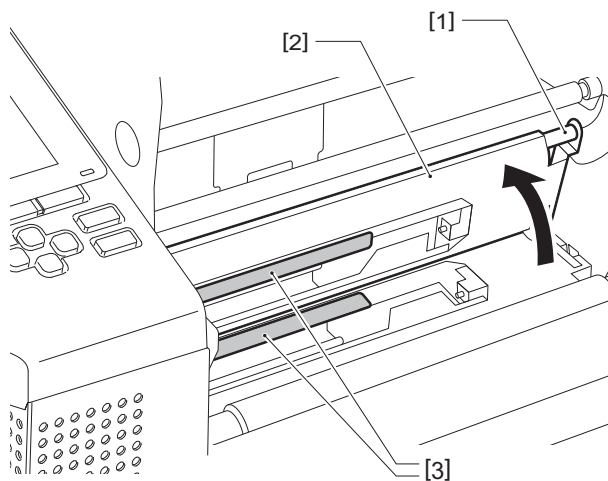
Poznámka

Při otvírání horního krytu na něj netlačte příliš silně. Nadměrná síla může deformovat součásti a zabránit správnému zavření horního krytu.

Pokud k tomu dojde, zobrazí se chybová zpráva upozorňující, že je horní kryt otevřen.

- 3** Zvednutím knoflíku [1] před otočným voličem nastavení snímače plně otevřete horní blok snímače [2]. Otřete snímač rozpoznávající přítomnost média [3] měkkým hadříkem či vatovým tamponem navlhčeným malým množstvím bezvodého etanolu.

Papírové drtiny a prach otřete suchým měkkým hadříkem.



Poznámka

- Dejte pozor, ať nepoškodíte senzor ostrými předměty. Mohlo by tak dojít k selhání a poruchám tisku.
- Nikdy nepoužívejte ředidlo, benzín nebo jiné chemikálie. Mohlo by tak dojít k selhání a poruchám tisku.

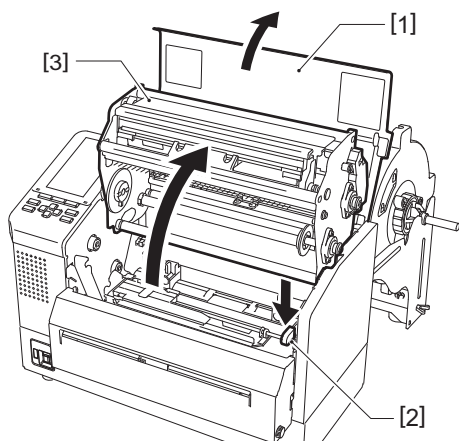
■ Řezačka

⚠ POZOR

Nedotýkejte se ostří řezačky.

Mohlo by tak dojít ke zranění.

- 1** Vypněte vypínač napájení a odpojte napájecí kabel.
- 2** Plně otevřete horní kryt [1] směrem dozadu. Stiskněte páčku pro uvolnění bloku tiskové hlavy [2] a zvedněte blok tiskové hlavy [3] až do svislé polohy.

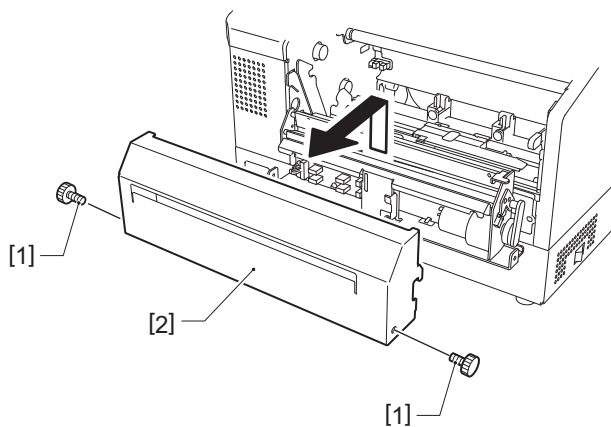


Poznámka

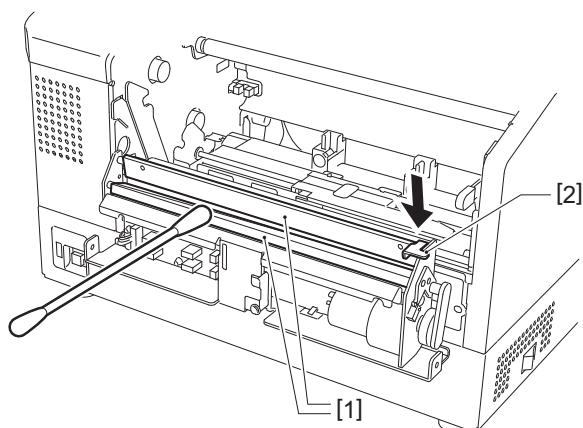
Při otvírání horního krytu na něj netlačte příliš silně. Nadměrná síla může deformovat součásti a zabránit správnému zavření horního krytu.

Pokud k tomu dojde, zobrazí se chybová zpráva upozorňující, že je horní kryt otevřen.

- 3** Vyšroubujte rýhované šrouby [1] a poté sejměte kryt řezačky [2].



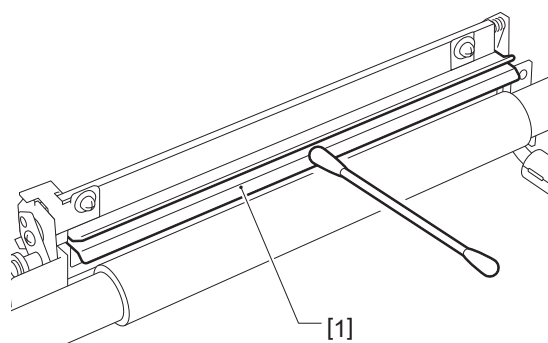
4 Otřete zbytky lepidla či papírový prach z horního i dolního ostří řezačky [1] vatovým tamponem navlhčeným malým množstvím bezvodého etanolu.



Tip

Stisknutím dolů páčky [2] na pravé straně horního ostří usnadníte čištění pravého okraje spodního ostří.

5 Zbytky lepidla či papírový prach ulpělé na horní i dolní desce vodítka média [1] před válcem otřete tamponem navlhčeným malým množstvím bezvodého etanolu.



Tip

Desku vodítka média otevřete stisknutím směrem dolů páčky na pravé straně horního ostří.

Poznámka

- Nepoškodte ostří řezačky kovem ani jinými tvrdými předměty. Mohlo by totiž dojít k vadám při řezání nebo k poruše.
- Nikdy nepoužívejte chemikálie jako jsou ředidlo nebo benzin. Mohlo by totiž dojít k vadám při řezání nebo k poruše.

■ Pokud nebudete tiskárnu delší dobu používat

Jestliže hodláte ponechat tiskárnu delší dobu nepoužívanou, vyjměte médium z tiskárny, aby nedocházelo k jeho pokřivení.

Řešení problémů

Řešení problémů	68
Chybová hlášení	68
Pokud tiskárna nefunguje správně	72
Pokud se médium zaseklo	75
Pokud se páska přetrhne uprostřed	78
Pokud se navinutí pásky stane neuspořádaným	79

Řešení problémů

Pokud během používání nastanou jakékoli problémy, zkontrolujte následující.

Pokud tiskárna nefunguje správně, vypněte vypínač napájení, odpojte napájecí kabel ze zásuvky a obraťte se na svého servisního zástupce.


■ Chybová hlášení

Pokud se zobrazí chybové hlášení, proveďte kroky podle podrobností o chybě.

Vyřešením příčiny chyby a stisknutím tlačítka [RESTART] chybu vymažete.

Zobrazení na displeji	Příčina	Řešení
Uvíznutí papíru (Paper Jam)	Médium není vloženo správně.	Vložte médium správně. 📖 P. 37 „Postup vkládání médií“
	Během vydávání papíru došlo k jeho uvíznutí.	Odstraňte zaseknutý papír, vložte médium znovu a stiskněte tlačítko [RESTART]. 📖 P. 75 „Pokud se médium zaseklo“
	Médium není podáváno správně.	Vložte médium znovu a stisknutím tlačítka [RESTART] pokračujte v tisku tam, kde jste skončili. 📖 P. 37 „Postup vkládání médií“
	Vložené médium má jinou velikost, než jaká je zadána v programu.	Vložte médium správné stanovené velikosti a stiskněte tlačítko [RESTART].
	Reflexní senzor nedetekuje černé značky.	Upravte polohu reflexního senzoru. 📖 P. 52 „Seřízení polohy horního reflexního snímače“ 📖 P. 53 „Seřízení polohy spodního reflexního snímače“ Pokud je jeho poloha správná, upravte úroveň senzoru nebo nastavte prahovou hodnotu. Podrobnosti viz „Key Operation Specification (Technické parametry klíčových operací)“. Pokud se potíže opakují, vypněte napájení a obraťte se na servisní pracovníky.
	Transmisní senzor nedetekuje mezery mezi štítky.	Upravte úroveň senzoru nebo nastavte prahovou hodnotu. Podrobnosti viz „Key Operation Specification (Technické parametry klíčových operací)“. Pokud se potíže opakují, vypněte napájení a obraťte se na servisní pracovníky.
	Je nastavený typ médií, který není vhodný pro senzor určený v programu.	Vložte médium vhodné pro senzor stanovený v programu a stiskněte tlačítko [RESTART].
	Vložená média mají jinou než určenou velikost nebo jsou nevhodná pro daný senzor a bylo použito tlačítko [FEED].	Vložte médium stanovené velikosti nebo vhodné pro daný senzor a stiskněte tlačítko [RESTART].
Bylo provedeno automatické měření média s použitím médií s černými značkami a mezerami mezi štítky, přičemž pro nastavení [Kalibrace (Auto Calibration)] byla specifikována hodnota [Zap. vše (All Sensor)].	Pokud chcete provést automatické měření média s použitím médií s černými značkami a mezerami mezi štítky, zadejte pro nastavení [Kalibrace (Auto Calibration)] hodnotu [Spodní reflexní senzor (Lower Reflective Sensor)]. Podrobnosti viz „Key Operation Specification (Technické parametry klíčových operací)“.	

Zobrazení na displeji	Příčina	Řešení
Žádný papír (No Paper)	Médium bylo vypotřebováno.	Vložte nové médium a stisknutím tlačítka [RESTART] pokračujte v tisku tam, kde jste skončili. 📖 P. 37 „Postup vkládání médií“
	Není vložené žádné médium.	Vložte médium správně. 📖 P. 37 „Postup vkládání médií“
	Úroveň detekce senzoru médií neodpovídá danému médiu.	Upravte senzor podle používaného média. Podrobnosti viz „Key Operation Specification (Technické parametry klíčových operací)“.
Chyba pásky (Ribbon Error)	Páska není vložena správně.	Vložte pásku správně. 📖 P. 54 „Vložení pásky (metoda termotransferového tisku)“
	Páska je prověšená.	Otáčením hřídele pásky na straně navíjení po směru hodinových ručiček odstraňte jakékoli prověšení pásky. 📖 P. 54 „Vložení pásky (metoda termotransferového tisku)“
	Páska se přetrhla uprostřed.	Přeříznuté části pásky slepte k sobě nebo pásku nahraďte novou. 📖 P. 78 „Pokud se páska přetrhne uprostřed“ 📖 P. 54 „Vložení pásky (metoda termotransferového tisku)“
	Páska se zasekla uvnitř.	Vložte pásku znovu a stisknutím tlačítka [RESTART] pokračujte v tisku tam, kde jste skončili. 📖 P. 54 „Vložení pásky (metoda termotransferového tisku)“
	Senzor pohonu pásky je vadný.	Vypněte napájení a obraťte se na pracovníky servisu.
	Páska došla.	Vložte novou pásku. 📖 P. 54 „Vložení pásky (metoda termotransferového tisku)“
Hlava otevřena (Head Open)	Blok tiskové hlavy není zajištěný.	Zatlačte jednotku bloku tiskové hlavy pevně dolů, dokud nezacvakne na svém místě a bezpečně se nezajistí.
Otevřený horní kryt. (Top Cover Open)	Horní kryt je otevřený.	Zajistěte, aby byl horní kryt zavřený.
Chyba hlavy (Head Error)	Na tiskové hlavě došlo k chybě odpojení. Nebo došlo k chybě v ovladači tiskové hlavy.	Vypněte napájení a obraťte se na pracovníky servisu.
Nadměrná teplota hlavy. (Excess Head Temp.)	Teplota tiskové hlavy je příliš vysoká.	Vypněte napájení a vyčkejte, než se teplota sníží. Pokud se potíže opakují, vypněte napájení a obraťte se na servisní pracovníky.
Chyba komunik. (Communication Error)	Při komunikaci RS-232C došlo k chybě parity nebo k chybě rámování.	Ujistěte se, že nastavení komunikace na straně připojeného počítače odpovídá nastavení na straně tiskárny.

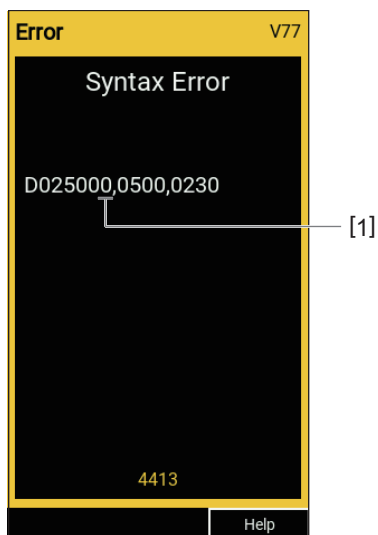
Zobrazení na displeji	Příčina	Řešení
Chyba záp. do paměti (Memory Write Error)	Při zápisu do registrační paměti (paměť USB nebo flash ROM na desce CPU) došlo k chybě.	Vypněte a znovu zapněte napájení a zopakujte pokus o zápis. Zkontrolujte podrobnosti příkazu, který chcete zaregistrovat. Pokud se potíže opakují, vypněte napájení a obraťte se na servisní pracovníky.
Chyba formátu Zkontrolujte nastavení. (Format Error Check the settings.)	Při formátování registrační paměti (paměť USB nebo flash ROM na desce CPU) došlo k chybě.	Vypněte a znovu zapněte napájení a zopakujte pokus o formátování. Zkontrolujte podrobnosti příkazu, který chcete zaregistrovat. Pokud se potíže opakují, vypněte napájení a obraťte se na servisní pracovníky.
Paměť plná (Memory Full)	Registrace se nedaří, protože v registrační paměti (paměť USB nebo flash ROM na desce CPU) není dostatek volného místa.	Vypněte napájení a znovu jej zapněte. Zkontrolujte dostupné volné místo v paměti a velikost dat, která chcete zaregistrovat. Pokud se potíže opakují, vypněte napájení a obraťte se na servisní pracovníky.
Neplatné heslo (Password Invalid)	Heslo bylo zadáno chybně třikrát za sebou.	Vypněte napájení a znovu jej zapněte.
Selhání napájení (Power Failure)	Došlo k mžikovému výpadku napájení.	Vypněte napájení a znovu jej zapněte.
Chyba řezačky (Cutter Error)	V řezačce došlo k uvíznutí papíru.	Odstraňte zaseknutí média, vložte médium znovu a stisknutím tlačítka [RESTART] pokračujte v tisku tam, kde jste skončili.  P. 75 „Pokud se médium zaseklo“
	Kryt modulu řezačky je otevřený.	Pevně uzavřete kryt modulu řezačky.
	V důsledku poruchy řezačky se řezačka nepohne z výchozí polohy.	Obraťte se na servis.
Chyba int. kom. (Internal COM Error)	V interním portu sériového rozhraní došlo k hardwarové chybě.	Vypněte napájení a znovu jej zapněte.
Chyba systému (System Error) ## (##: 2místné číslo)	Byla provedena operace, jako je ta následující: <ul style="list-style-type: none"> • Načtení pokynu z adresy s lichým číslem • Přístup ke slovním datům z jiné než slovní datové hranice • Přístup ke slovním datům z jiné než slovní datové hranice • Přístup k oblasti 80000000H až FFFFFFFH v logickém prostoru v uživatelském režimu • Dekódování nedefinované instrukce uvnitř/vně delay slotu • Dekódování nebo přepsání instrukce v delay slotu 	Vypněte napájení a znovu jej zapněte. Pokud se potíže opakují, vypněte napájení a obraťte se na servisní pracovníky.
Slabá baterie (Low Battery)	Napětí baterie RTC (hodin reálného času) je nízké.	Vypněte napájení a obraťte se na pracovníky servisu.

Zobrazení na displeji	Příčina	Řešení
Chyba syntaxe (Syntax Error)	Pokud se zobrazí až 42 alfanumerických znaků, došlo k chybě syntaxe.	Vypněte a znovu zapněte napájení a poté znovu odešlete správný příkaz. 📖 P. 71 „Chyba příkazu“
Vložte paměť USB (Please insert USB Memory)	Je vyžadována paměť USB, ale není vložena.	Vložte paměť USB.
Další chybová hlášení	V hardwaru nebo softwaru došlo k problému.	Vypněte napájení a znovu jej zapněte. Pokud se potíže opakují, vypněte napájení a obraťte se na servisní pracovníky.

❑ Chyba příkazu

Pokud je v příkazu odeslaném z počítače chyba, na LCD displeji se zobrazí 42 bitů, počínaje kódem příkazu, ve kterém je chyba. [LF], [NUL] a jakákoli část přesahující 42 bitů se nezobrazují.

Příklady zobrazení chyb příkazů



1. Chyba příkazu


Tip

Při zobrazení chyby příkazu se kódy jiné než 20H až 7FH a A0H až DFH zobrazují jako „?“ (3FH).

■ Pokud tiskárna nefunguje správně

Příznak	Příčina	Řešení
Napájení není dodáváno, přestože je zapnuté.	Napájecí kabel je odpojen od tiskárny.	Zasuňte napájecí kabel pevně do vstupu síťového napájení. 📖 P. 32 „Připojení napájecího kabelu“
	Napájecí zástrčka je odpojena od elektrické zásuvky.	Zástrčku zasuňte do elektrické zásuvky zcela a pevně. 📖 P. 32 „Připojení napájecího kabelu“
	Dochází k výpadku proudu nebo do elektrické zásuvky není přiváděn proud.	Pomocí jiného elektrického spotřebiče zkontrolujte, zda je dodáváno napájení. Pokud napájení není k dispozici, poradte se s nejbližší energetickou společností.
	Pojistka nebo jistič v budově jsou vyhozené.	Zkontrolujte pojistku a jistič.
Neprobíhá výdej média.	Médium není vloženo správně.	Vložte médium správně. 📖 P. 37 „Postup vkládání médií“
	Blok tiskové hlavy není řádně zajištěn.	Zatlačte jednotku bloku tiskové hlavy pevně dolů, dokud nezacvakne na svém místě a bezpečně se nezajistí. 📖 P. 37 „Postup vkládání médií“
	Komunikační kabel je odpojený.	Ověřte stavy připojení na straně tiskárny a na straně počítače a pevně připojte komunikační kabel. 📖 P. 21 „Připojení k počítači“
	Senzory detekce média jsou znečištěné.	Vyčistěte senzory detekce média. 📖 P. 63 „Senzory detekce média“
	Páska není založena, přestože byla vybrána metoda termotransferového tisku.	Založte pásku. 📖 P. 54 „Vložení pásky (metoda termotransferového tisku)“
Tisk médií neprobíhá.	Médium pro přímý termo tisk není vloženo, i když je vybrána metoda přímého termo tisku.	Vložte médium pro přímý termo tisk. 📖 P. 37 „Postup vkládání médií“
	Médium není vloženo správně.	Vložte médium správně. 📖 P. 37 „Postup vkládání médií“
	Páska není vložena správně.	Vložte pásku správně. 📖 P. 54 „Vložení pásky (metoda termotransferového tisku)“
	Z počítače se neodesílají žádná tisková data.	Odešlete tisková data.

Příznak	Příčina	Řešení
Tisk je rozmazaný.	Používané médium není certifikované společností Toshiba Tec Corporation.	Vyměňte ho za médium certifikované společností Toshiba Tec Corporation. 📖 P. 83 „Média“
	Použitá páska není certifikovaná společností Toshiba Tec Corporation.	Vyměňte ji za pásku certifikovanou společností Toshiba Tec Corporation. 📖 P. 85 „Páska“
	Tisková hlava je znečištěná.	Vyčistěte tiskovou hlavu. 📖 P. 61 „Tisková hlava“
	Přítlak tiskové hlavy neodpovídá použitému médiu.	Nakloňte páčku přepínače přítlaku do polohy, která odpovídá vašemu typu média. 📖 P. 37 „Postup vkládání médií“
	Nastavení hustoty pro tiskovou hlavu je nízké.	Pomocí parametru pro jemné doladění hustoty nastavte vysokou hustotu. Podrobnosti viz „Key Operation Specification (Technické parametry klíčových operací)“.
	Rychlost tisku je příliš vysoká na to, co se tiskne.	Pokud je tisk rozmazaný, pokud jsou řádky a obrácené znaky tištěny maximální rychlostí, snižte rychlost tisku. Podrobnosti viz „Key Operation Specification (Technické parametry klíčových operací)“.
	Pokud tiskárnu ponecháte nepoužitou po delší dobu se založeným médiem, může dojít k pokřivení média v místě, kde je stisknuto mezi tiskovou hlavou a válcovou jednotkou.	Pokud nebude používána po delší dobu, médium z tiskárny vyjměte.
V tisku se vyskytují poškozená písmena.	Tisková hlava je znečištěná.	Vyčistěte tiskovou hlavu. 📖 P. 61 „Tisková hlava“
	Topná část tiskové hlavy je odpojená.	Vypněte napájení, odpojte napájecí zástrčku od elektrické zásuvky a kontaktujte servis.
	Při vysoké rychlosti tisku nebo vysoké hustotě tisku se médium přilepilo na tiskovou hlavu.	Vhodnou změnou tiskových podmínek můžete zabránit přilepení média na tiskovou hlavu. <ul style="list-style-type: none"> • Snižte počet bodů, které se mají vytisknout najednou. • Proveďte jemné doladění hustoty tisku na nižší hodnotu. • Zvyšte nastavenou rychlost tisku.
Skenování tištěného sériového čárového kódu (žebříkového čárového kódu) a dvourozměrných kódů je chybné.	V závislosti na podmínkách tisku se kvalita tisku může zhoršit a skenování může být chybné.	Vhodnou změnou tiskových podmínek můžete zlepšit kvalitu tisku. <ul style="list-style-type: none"> • Snižte hustotu tisku. • Snižte nastavenou rychlost tisku. • Zvětšete velikost buňky (velikost modulu).
Zbytky pásky se přilepují na médium.	Při nepřetržitém tisku dat s částečně vysokou rychlostí tisku, jako jsou sériové čárové kódy, se v důsledku tepla naakumulovaného v tiskové hlavě přilepily na médium zbytky pásky.	Vhodnou změnou tiskových podmínek můžete zabránit nalepování útržků pásky. <ul style="list-style-type: none"> • Změňte tiskový vzor. • Proveďte jemné doladění hustoty tisku na nižší hodnotu. • Snižte nastavenou rychlost tisku.

Příznak	Příčina	Řešení
Zbytky pásky ulpívají na povrchu podkladového papíru mezi štítky.	Zbytky pásky ulpívaly na povrchu podkladového papíru, a nikoli na povrchu štítku, kvůli zbytkům lepidla na podkladovém papíru.	Nejedná se o poruchu. Tiskárnu dále používejte.
Bezprostředně po vydání média dojde k chybě podávání média.	Pokud tiskárnu ponecháte nepoužitou po delší dobu spolu s médiem v bloku tiskové hlavy, může dojít k pokřivení média v místě, kde je stisknuto mezi tiskovou hlavou a válcovou jednotkou.	Pokud nebude používána po delší dobu, médiem z tiskárny vyjměte.
Média nejsou úhledně zastřižená. (Když je připojen modul řezačky)	Ostří řezačky je znečištěné.	Vypněte napájení, odpojte napájecí zástrčku od elektrické zásuvky a kontaktujte servis.
	Ostří řezačky vypršela doba použitelnosti.	Vypněte napájení, odpojte napájecí zástrčku od elektrické zásuvky a kontaktujte servis.
Páska je pomačkaná či zvrásněná.	Na pravé nebo levé straně jsou další tisková data.	Stiskněte dolů páčku pro uvolnění bloku tiskové hlavy a zvedněte blok tiskové hlavy do svislé polohy, poté navíjete pásku, dokud nebude napnutá a vyhlazená. Po provozu zatlačte jednotku bloku tiskové hlavy pevně dolů, dokud nezacvakne na svém místě a bezpečně se nezajistí.  P. 54 „Vložení pásky (metoda termotransferového tisku)“ Zkontrolujte rozvržení tiskového formátu tak, aby na pravé i levé straně bylo stejné množství tiskových dat.
Páska je spotřebovaná, ale médium je vydáváno normálně a nezobrazuje se žádná indikace chyby pásky.	Chyby pásky nemusí být správně detekovány za podmínek rozteče média 20 mm (0,79") nebo méně, rychlosti tisku 6 in/s a vydávání jednotlivých listů.	Nastavením rychlosti vydávání na 4 in/s lze správně detekovat chyby pásky.
Během tisku se provoz na okamžik zastaví a poté se tisk obnoví.	Při pokračování tisku s vysokou hustotou byl provoz dočasně zastaven, aby se zachoval výkon tiskárny.	Nejedná se o poruchu. Tiskárnu dále používejte.
Během tisku se provoz na několik sekund zastaví a poté se tisk obnoví.	Když teplota tiskové hlavy překročila stanovenou hodnotu, provoz se dočasně zastavil, aby se zachoval výkon tiskárny.	Nejedná se o poruchu. Tiskárnu dále používejte.
Připojení k bezdrátové síti LAN selhává.	Nastavení kabelové/bezdrátové sítě LAN není provedeno správně.	Zkontrolujte, zda jsou nastavení správná. Podrobnosti viz „Key Operation Specification (Technické parametry klíčových operací)“. Pokud problém přetrvává, obraťte se na servis.
	Nelze navázat spojení s přístupovým bodem bezdrátové sítě LAN.	Podrobnosti o zřízení přístupového bodu naleznete v příručce používaného přístupového bodu bezdrátové sítě LAN.
Bezprostředně po zapnutí napájení dojde k chybě komunikace bezdrátové sítě LAN.	Bezdrátová komunikace LAN není dostupná ihned po zapnutí napájení.	Po zapnutí napájení zahajte komunikaci aspoň 10 sekund po rozsvícení indikátoru ONLINE.

■ Pokud se médium zaseklo

Pokud jsou média zaseknutá uvnitř tiskárny, odstraňte je podle následujícího postupu.

⚠ VAROVÁNÍ

Vypněte vypínač napájení a odpojte napájecí kabel.

Čištění při zapnutém napájení může mít za následek požár a úraz elektrickým proudem.

⚠ POZOR

- **Plně otevřete horní kryt směrem dozadu.**

Pokud ho necháte v napůl otevřené poloze, může se sám zavřít a způsobit tak zranění.

- **Zvedněte blok tiskové hlavy až do svislé polohy.**

Pokud ho necháte v napůl otevřené poloze, může se sám zavřít a způsobit tak zranění.

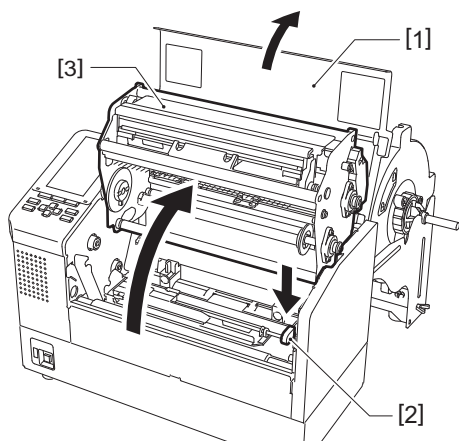
- **Bezprostředně po tisku se nedotýkejte tiskové hlavy ani jejího okolí.**

Mohlo by tak dojít k popálení.

Poznámka

- Dejte pozor, ať ostrým předmětem nepoškodíte tiskovou hlavu a válcovou jednotku. Mohlo by tak dojít k selhání a poruchám tisku.
- Nedotýkejte se přímo topné části tiskové hlavy. Mohlo by to způsobit elektrostatické poškození tiskové hlavy.

- 1 Plně otevřete horní kryt [1] směrem dozadu. Stiskněte páčku pro uvolnění bloku tiskové hlavy [2] a zvedněte blok tiskové hlavy [3] až do svislé polohy.**

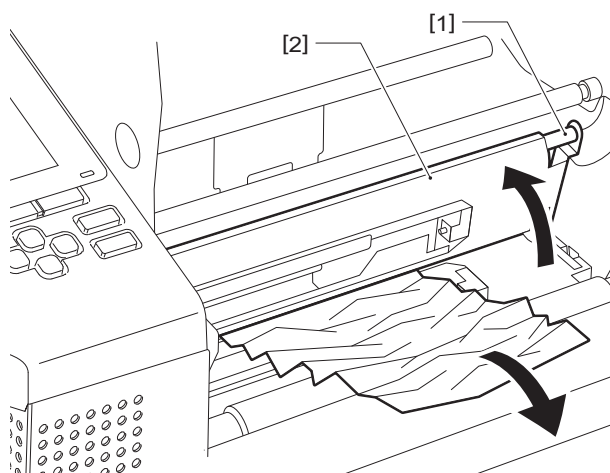


Poznámka

Při otevírání horního krytu na něj netlače příliš silně. Nadměrná síla může deformovat součásti a zabránit správnému zavření horního krytu.

Pokud k tomu dojde, zobrazí se chybová zpráva upozorňující, že je horní kryt otevřen.

- 2** Zvednutím knoflíku [1] před otočným voličem nastavení snímače plně otevřete horní blok snímače [2]. Odstraňte zaseknuté médium.



- 3** Založte médium znovu a řádně.
📖 P. 37 „Postup vkládání médií“

❑ Odstranění zaseknutého média uvnitř řezačky

Pokud dojde k zaseknutí média uvnitř modulu řezačky, odstraňte jej pomocí následujících kroků.

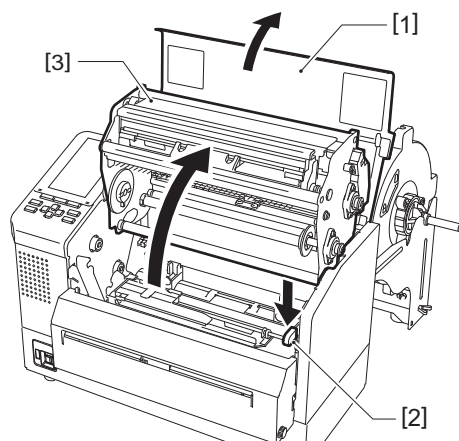
⚠ POZOR

- **Plně otevřete horní kryt směrem dozadu.**
Pokud ho necháte v napůl otevřené poloze, může se sám zavřít a způsobit tak zranění.
- **Zvedněte blok tiskové hlavy až do svislé polohy.**
Pokud ho necháte v napůl otevřené poloze, může se sám zavřít a způsobit tak zranění.
- **Bezprostředně po tisku se nedotýkejte tiskové hlavy ani jejího okolí.**
Mohlo by tak dojít k popálení.
- **Nedotýkejte se ostří řezačky.**
Mohlo by tak dojít ke zranění.

Poznámka

Nepoškodte ostří řezačky kovem ani jinými tvrdými předměty. Mohlo by totiž dojít k vadám při řezání nebo k poruše.

- 1** Plně otevřete horní kryt [1] směrem dozadu. Stiskněte páčku pro uvolnění bloku tiskové hlavy [2] a zvedněte blok tiskové hlavy [3] až do svislé polohy.

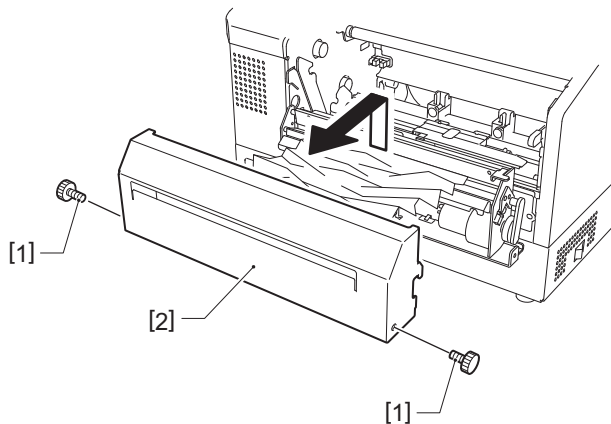


Poznámka

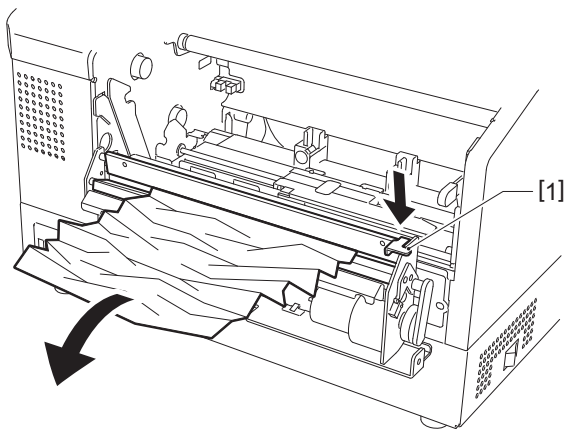
Při otevírání horního krytu na něj netlačte příliš silně. Nadměrná síla může deformovat součásti a zabránit správnému zavření horního krytu.

Pokud k tomu dojde, zobrazí se chybová zpráva upozorňující, že je horní kryt otevřen.

2 Vyšroubujte rýhované šrouby [1] a poté sejměte kryt řezačky [2].



3 Stisknutím dolů páčky [1] na pravé straně horního ostří odstraňte zaseknuté médium.



4 Nasadte kryt řezačky.

5 Založte médium znovu a řádně.

📖 P. 37 „Postup vkládání médií“

■ Pokud se páska přetrhne uprostřed

Pokud se páska přetrhne uprostřed, opravte ji podle následujícího postupu. (Dočasné opatření)

Pokud máte novou pásku, vyměňte přetrženou pásku za tuto novou.

📖 P. 54 „Vložení pásky (metoda termotransferového tisku)“

⚠️ POZOR

- **Plně otevřete horní kryt směrem dozadu.**
Pokud ho necháte v napůl otevřené poloze, může se sám zavřít a způsobit tak zranění.
- **Zvedněte blok tiskové hlavy až do svislé polohy.**
Pokud ho necháte v napůl otevřené poloze, může se sám zavřít a způsobit tak zranění.
- **Bezprostředně po tisku se nedotýkejte tiskové hlavy ani jejího okolí.**
Mohlo by tak dojít k popálení.

1 Plně otevřete horní kryt směrem dozadu. Stiskněte páčku pro uvolnění bloku tiskové hlavy a zvedněte blok tiskové hlavy až do svislé polohy.

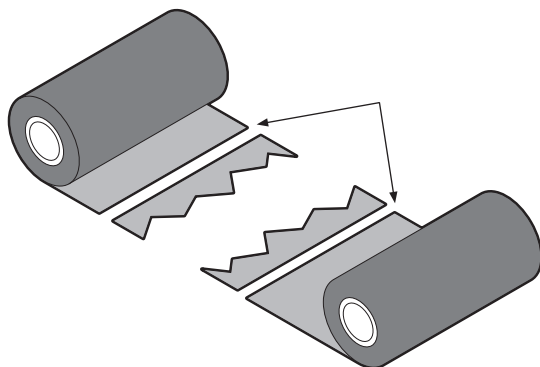
Poznámka

Při otevírání horního krytu na něj netlačte příliš silně. Nadměrná síla může deformovat součásti a zabránit správnému zavření horního krytu.

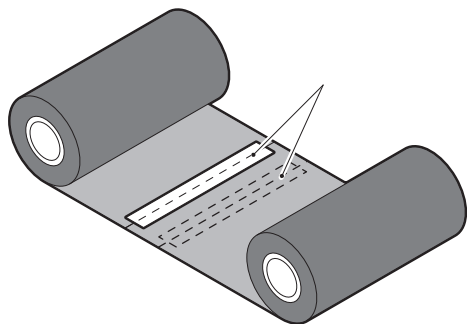
Pokud k tomu dojde, zobrazí se chybová zpráva upozorňující, že je horní kryt otevřen.

2 Sejměte pásku na nepoužitém konci a navíjeném konci zatažením za knoflíky na pravé straně jednotlivých odpružených vodicích koleček.

3 Roztržené konce pásky úhledně seřízněte.



4 Přeložte jednu část přes druhou, zarovnejte je vodorovně a jejich překrytí pevně přelepte lepicí celofánovou páskou.



5 Provedte dvě nebo tři navinutí pásky kolem navíjecího jádra role (použité pásky).

6 Založte pásku znovu a řádně.

📖 P. 54 „Vložení pásky (metoda termotransferového tisku)“

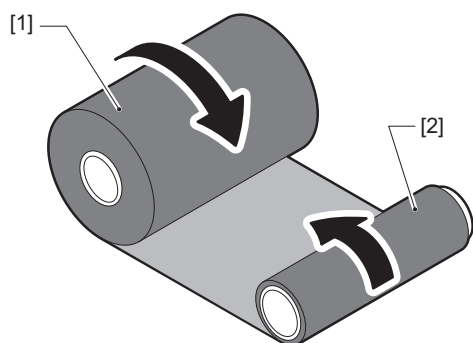
■ Pokud se navinutí pásky stane neuspořádaným

Pokud je navinutí pásky neuspořádané z důvodu špatného stavu uložení pásky nebo pokud jste pásku při vkládání upustili, naviňte pásku znovu podle níže uvedeného postupu. (Dočasné opatření)

Pokud máte novou pásku, vyměňte přetrženou pásku za tuto novou.

📖 P. 54 „Vložení pásky (metoda termotransferového tisku)“

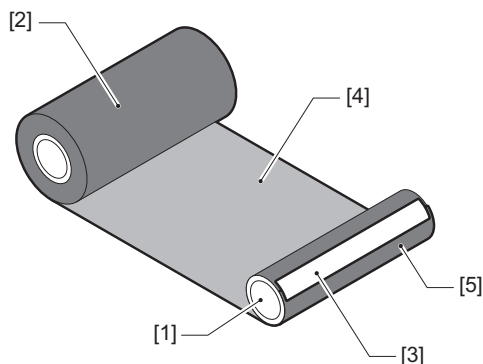
- 1 Tento krok vyžaduje dvě osoby. Jedna osoba přidrží roli (nepoužité) pásky na straně podávání [1] a druhá osoba přidrží roli (použité) pásky na straně navíjení [2]. Naviňte pásku, zarovnejte ji vodorovně a držte ji napnutou.**



Poznámka

Netahajte za pásku příliš silně. Pokud za ni budete tahat silněji, než je nutné, by mohlo dojít k přetržení pásky.

- 2 Pokud pásku nelze správně navinout, odřízněte roli použité pásky.**
Sejměte roli použité pásky z jádra na straně navíjení.
- 3 Pomocí lepicí celofánové pásky [3] pevně připevněte podávací stranu pásky (nepoužitou pásku) [2] na navíjecí jádro [1].**
Páska má zadní stranu [4] a přední stranu (stranu s inkoustem) [5]. Vkládejte ji pozorně a pečlivě.



Poznámka

Připevněte pásku tak, aby byla vedena rovně kolmo k navíjecímu jádru [1]. Připevnění pásky diagonálně by mohlo způsobit její zvrásnění.

- 4 Proveďte dvě nebo tři navinutí pásky kolem navíjecího jádra.**
- 5 Založte pásku znovu a řádně.**
📖 P. 54 „Vložení pásky (metoda termotransferového tisku)“

Příloha

Technické parametry	82
Tiskárna	82
Média	83
Páska	85
Poznámky k používání doplňků	86

Technické parametry

■ Tiskárna

Položka		Popis
Model		BX820T-TS02-QM-S
Zdroj napájení		100–240 V stř. pr., 50/60 Hz
Spotřeba energie		Během tisku: 185 W (při rychlosti tisku 15 %, formát tisku šikmých čar) Během pohotovostního režimu: 13 W
Rozsah provozní teploty		5 až 40 °C (41 až 104 °F)
Rozsah provozní vlhkosti		25 až 85% (bez kondenzace)
Metoda tisku		Termotransferový tisk (přenos z pásky)/přímý termo tisk (přímé vybarvení působením tepla)
Rozlišení		12 bodů/mm (300 dpi)
Rychlost tisku *1		Hromadný tisk/tisk s oříznutím: 50,8 mm (2")/s, 101,6 mm (4")/s, 152,4 mm (6")/s
Režim výstupu tisku		Hromadný tisk/tisk s oříznutím (volitelný)
Barevný LCD displej		Barevný LCD displej s 272 x 480 body
Jazyk displeje		angličtina, němčina, francouzština, holandština, španělština, japonština, italština, portugalština, zjednodušená čínština, korejština, turečtina, polština, ruština, čeština
Efektivní šířka tisku		Až 216,8 mm (8,54")
Znaky	Alfa- numerický/ kana	Times Roman, Helvetica, Presentation, Letter Gothic, Prestige Elite, Courier, OCR-A, OCR-B, Gothic 725 Black
	kanji	16x16, 24x24, 32x32, 48x48 (Kaku Gothic) 24x24, 32x32 (Mincho)
	Vnější znaky	16x16, 24x24, 32x32, 48x48 bodů: po 1 druhu, univerzální velikost: 40 druhů
	Jiný	Obrysově písmo (alfanumerický): 5 typů, Písmo ceny: 3 typy, NotoSansFont
Čárové kódy		JAN8/13, EAN8/13, EAN8/13 add on 2&5, UPC-A/E, UPC-A/E add on 2&5, Interleaved 2 of 5, NW-7, CODE39/93*2/128*2, EAN128, MSI, Industrial 2 of 5, RM4SCC, KIX code, GS1 Databar, USPS Intelligent mail čárový kód, Customer Bar Code, POSTNET, MATRIX 2 z 5 pro NEC
2D kódy		QR code, Micro QR code, PDF417, MaxiCode, DataMatrix, MicroPDF417, GS1 DataMatrix, GS1 QR code, aztécký kód, CP code
Rozhraní		Port USB x1 (vysokorychlostní port kompatibilní s 2.0) Port LAN x1 (splňuje normu 10BASE-T/100BASE-TX/1000BASE-T) Hostitel USB x1 (vysokorychlostní port kompatibilní s USB V2.0) Bluetooth x1 (volitelné: BX700-WLBT-S) (Bluetooth® duální režim)*3 Bezdrátová síť LAN x1 (volitelné: BX700-WLBT-QM-S) (splňuje normu IEEE802.11a/b/g/n/ac/ax)*3 RS-232C x1 (volitelné: B-EX700-RS-QM-R)*3 Externí I/O x1 (volitelné: BX700-IO-QM-S)
Rozměry (Š x H x V)		403,0 mm x 432,0 mm x 276,0 mm (15,87" x 17,01" x 10,87")
Hmotnost		Cca 14,4 kg (31,7 lb)

Položka	Popis
Doplňky (prodává se samostatně)	Řezací modul (BX208-QM-S) Hodiny reálného času (BX704-RTC-QM-S) Kabelový svazek desky hodin reálného času (BX708-RTCH-QM-S) Bezdrátový komunikační modul (BX700-WLBT-QM-S) *3 Deska sériového rozhraní I/F (B-EX700-RS-QM-R)*3 Deska externích I/O (BX700-IO-QM-S) Kabelový svazek desky externího vstupu/výstupu (BX708-IOH-QM-S)

*1 V závislosti na použité kombinaci spotřebního materiálu může být rychlost tisku omezena.

*2 Pokud tisknete čárové kódy CODE93 nebo CODE128, umístěte je alespoň 10 mm od počáteční polohy tisku. Jinak může dojít ke špatnému skenování.

*3 Sériové rozhraní a bezdrátovou síť LAN/Bluetooth nelze používat současně. Nainstalovat lze pouze jednu možnost.

Tip

Technické parametry tiskárny se mohou v budoucnu měnit bez předchozího upozornění.

■ Média

Média zahrnují štítky, cenovky a účtenky pro technologii přímého termo tisku (přímého vybarvení působením tepla). Používejte originální média certifikovaná společností Toshiba Tec Corporation. Podrobnosti o objednávání a přípravě médií získáte od vašeho servisního zástupce.

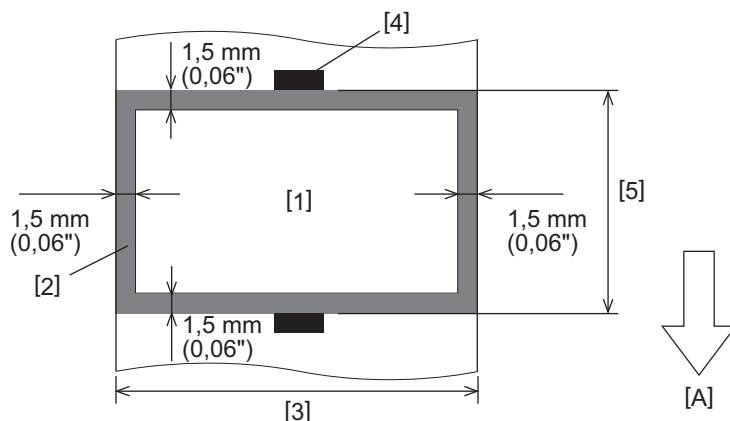
Položka		Hromadný tisk	Řezaný výstup
Délka média (rozteč)	Štítek	15,0 - 1368,0 mm (0,59" - 53,86")	38,0 - 1368,0 mm (1,5" - 53,86")
	Cenovka	15,0 - 1368,0 mm (0,59" - 53,86")	25,4 - 1368,0 mm (1,0" - 53,86")
Délka štítku		13,0 - 1366,0 mm (0,51" - 53,78")	32,0 - 1362,0 mm (1,26" - 53,62")
Šířka podkladového papíru (šířka cenovky)	Termo	100,0 - 242,0 mm (3,94" - 9,53")	100,0 - 235,0 mm (3,94" - 9,25")
	Transferový	100,0 - 210,0 mm (3,94" - 8,27")	100,0 - 210,0 mm (3,94" - 8,27")
Šířka štítku	Termo	97,0 - 239,0 mm (3,82" - 9,41")	97,0 - 232,0 mm (3,82" - 9,13")
	Transferový	97,0 - 207,0 mm (3,82" - 8,15")	97,0 - 207,0 mm (3,82" - 8,15")
Délka mezery		2,0 - 20,0 mm (0,08" - 0,79")	6,0 - 20,0 mm (0,24" - 0,79")
Délka černé značky		2,0 - 10,0 mm (0,08" - 0,39")	
Šířka černé značky		nejméně 10,0 mm (0,39")	
Efektivní šířka tisku		216,8±0,2 mm (8,54"±0,01")	
Efektivní délka tisku	Štítek	13,0 - 1366,0 mm (0,51" - 53,78")	32,0 - 1362,0 mm (1,26" - 53,62")
	Cenovka	13,0 - 1366,0 mm (0,51" - 53,78")	23,4 - 1366,0 mm (0,92" - 53,78")
Oblast bez tisku		1 mm (0,04") vpřed od počáteční polohy podávání 1 mm (0,04") za polohou zastavení podávání	

Položka		Hromadný tisk	Řezaný výstup
Nejvyšší efektivní délka tisku při letném výstupu		1366,0 mm (53,78")	
Tloušťka	Štítek	138 - 169 μ m (0,0054" - 0,0067")	
	Cenovka	79 - 165 μ m (0,0031" - 0,0065")	
Max. vnější průměr role		\varnothing 230 mm (9,06")	
Průměr vnitřního jádra		\varnothing 76,2 \pm 0,3 mm (3,0" \pm 0,01")	
Směr role		Vnitřní role	

☐ Poznámky k médiím

Poznámka

- Pokud je zadní konec média připevněn k jádru páskou nebo lepidlem, mohlo by zatížení média v okamžiku odlepení zadního konce kolísat. To by mohlo způsobit nerovnoměrný přenos, který bude mít vliv na tisk. Za zvláštní zmínku stojí, že v takovém případě by se vytištěné čárové kódy nebo dvourozměrné kódy mohly stát nečitelnými. Před použitím takových štítků nezapomeňte zkontrolovat jejich kódy.
U štítků lze zabránit vlivu na tisk nasazením média tak, aby bylo ponecháno přibližně 300 mm (11,81") vložky od posledního štítku k dutince. Všimněte si, že v takovém případě po vytištění posledního štítku dojde u vložky k chybě podávání média namísto chyby nepřítomnosti média.
U štítků, jejichž rozteč média činí nejvýše 87 mm (3,43"), může dojít k chybě nepřítomnosti média i bez ponechání vložky po posledním štítku uvedeného výše, avšak při tisku štítků přibližně 280 mm (11,02") před koncem vložky může dojít k nerovnoměrnému přenosu, což bude mít vliv na tisk.
- V závislosti na stavu lepicí pásky na konci média může odlepená lepicí páska ovlivnit senzor a způsobit chybu podávání média, nikoli chybu absence média.
- Šedé části na obrázku níže leží mimo oblast garantovaného tisku. Tisk na kterékoliv z těchto částí může mít dopad na kvalitu tisku v oblasti garantovaného tisku.



1. Oblast garantovaného tisku
 2. Zóna mimo oblast garantovaného tisku
 3. Šířka horního papíru štítku/cenovky
 4. Detektor
 5. Délka horního papíru štítku/cenovky
- A: Směr podávání média

■ Páska

Používejte originální pásy certifikované společností Toshiba Tec Corporation. Záruka se nevztahuje na problémy způsobené použitím neschválených pásek. Podrobnosti o objednání pásy vám poskytne váš servisní zástupce.

Položka		Popis
Tvar pásy		Metoda cívky
Šířka pásy		120 - 220 mm (standardní šířka: 120 mm, 160 mm a 220 mm) 4,72" až 8,66" (standardní šířka: 4,72", 6,30" a 8,66")
Maximální délka pásy		300 m (328 yd)
Maximální vnější průměr pásy		Ø72 mm (2,83")
Jádro pásy	Materiál	Papír
	Vnitřní průměr	Ø25,8±0,2 mm (1,02"±0,01")
	Šířka	240 +0/-0,5 mm (9,45" +0/-0,02")
	Tvar	Zářez 4 +0,2/-0 mm (0,157" +0,008"/-0") (hloubka 4 +1/-0 mm (0,157" +0,039"/-0")) na určené straně
Počáteční páska		Ano
Koncová páska		Ne
Způsob navíjení		Vnější role (zarovnejte střed pásy a střed jádra pásy v rozmezí ±1 mm (±0,04"))

Poznámka

- Pro zajištění kvality tisku a životnosti tiskové hlavy používejte pouze pásy určené společností Toshiba Tec.
- Vyberte pásku, jejíž šířka odpovídá šířce média (základního papíru). Příliš úzká páska zmenšuje potiskovatelnou plochu, zatímco příliš široká může vést k tvorbě vrásek. V ideálním případě použijte pásku nepatrně širší než médium (podkladový papír), jak je uvedeno níže.
- V závislosti na šířce pásy, kterou používáte, může být nezbytné upravit napětí motoru pásy. Při použití úzké pásy může silné navíjení způsobit její zvrásnění. V menu nastavení parametrů daného systémového režimu nastavte krouticí moment pásy následujícím způsobem.
Podrobnosti viz „Key Operation Specification (Technické parametry klíčových operací)“.

Šířka média	Šířka pásy	Krouticí moment pásy
100 ≤ šířka ≤ 110 mm (3,94" ≤ šířka ≤ 4,33")	120 mm (4,72")	Nízký
110 < šířka ≤ 150 mm (4,33" < šířka ≤ 5,91")	160 mm (6,30")	Standard
150 < šířka ≤ 210 mm (5,91" < šířka ≤ 8,27")	220 mm (8,66")	Standard

- Seřídte pásku tak, aby byl její střed zarovnan se středem média. Nezarovnání středů může vést k vráskám na pásce.

■ Poznámky k používání doplňků

⚠ VAROVÁNÍ

Před montáží volitelných příslušenství nezapomeňte vypnout vypínač napájení a vytáhnout zástrčku ze sítové zásuvky.

Zapojování volitelných doplňků při zapnutém napájení může způsobit požár, úraz elektrickým proudem a zranění. Z důvodu ochrany elektrického obvodu uvnitř tiskárny připojujte a odpojíte kabely nejméně 1 minutu po vypnutí napájení tiskárny.

⚠ POZOR

- **Dejte pozor, aby se vám prsty a ruce nepřiskříply do krytů apod.**
- **Bezprostředně po tisku se nedotýkejte tiskové hlavy, impulzového motorku ani jejich okolních oblastí.**
Mohlo by tak dojít k popálení.
- **Při montáži a čištění modulu řezačky se nedotýkejte přímo ostří řezačky.**
Mohlo by tak dojít ke zranění.

Poznámka

- Při použití modulu řezačky k odřezávání média se štítky odřezávejte médium v mezerách na podkladovém papíru, a nikoli skrz samotné štítky. Řezání skrz štítky by mohlo vést k zaseknutí média, poruchám a zkrácení životnosti řezačky. Doporučujeme používat papír s 6mm (0,24") mezerami na podkladovém papíru mezi štítky.
- Při použití řezačky k oříznutí je minimální délka štítku následující:
Délka štítku $\geq 35,0$ mm (1,38") - (délka mezery / 2)
- Pokud pozice oříznutí není vhodná, upravte polohu pomocí [Nastavení řezu (Cut/Peel Adjust)].
Podrobnosti viz „Key Operation Specification (Technické parametry klíčových operací)“.
- Jestliže se během řezaného výstupu médium zasekne ve válčích, nastavte u položky [Přes. k odtržení (Move To Tearoff)] v nastavení parametrů možnost [Povolit (Enable)].
Podrobnosti viz „Key Operation Specification (Technické parametry klíčových operací)“.
- Pokud chcete použít média s děrovanými štítky, obraťte se na vašeho servisního zástupce.

TISKÁRNÝ ČÁROVÝCH KÓDŮ

Příručka uživatele

BX820T-TS02-QM-S

Toshiba Tec Corporation

1-11-1, OSAKI, SHINAGAWA-KU, TOKYO, 141-8562, JAPAN

© 2026 Toshiba Tec Corporation Všechna práva vyhrazena

BU25000200-CS
R250320C0500-TTEC
Ver00 F 2026-01