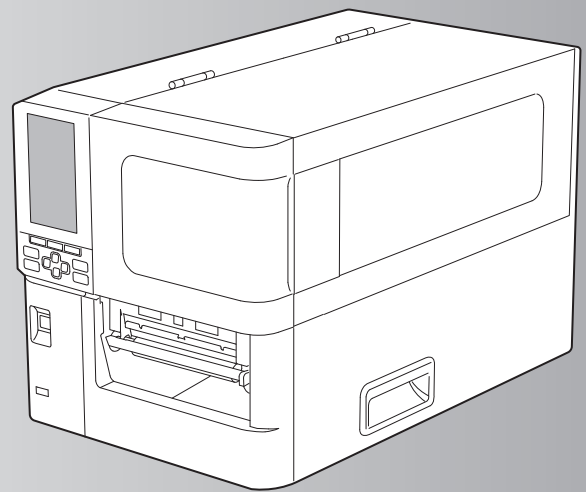


TOSHIBA

STREKKODESKRIVERE

Brukerhåndbok

BX430T-HS02-QM-S



© 2025 Toshiba Tec Corporation Alle rettigheter forbeholdt

I henhold til lover om opphavsrett kan denne håndboken ikke reproduseres, kopieres eller skrives ut i noen form uten skriftlig tillatelse fra Toshiba Tec Corporation på forhånd.

Forord




Takk for at du kjøpte produktet vårt.

For å holde produktet i best mulig stand, bør du ha denne håndboken lett tilgjengelig og bruke den når det er behov.

■ Slik leser du denne håndboken

□ Symboler i denne håndboken

I denne håndboken, er noen viktige punkter beskrevet med symbolene vist nedenfor. Sørg for å lese disse punktene før du bruker dette utstyret.

| | |
|----------------------------------------------------------------------------------------------------|------------------------------------------------------------------------------------------------------------------------------------------------------------------------------------------------|
|  ADVARSEL | Angir en mulig farlig situasjon som, hvis den ikke unngås, kan føre til død, alvorlig personskade eller alvorlig skade eller brann i utstyret eller omkringliggende gjenstander. |
|  FORSIKTIG | Indikerer en potensielt farlig situasjon som, hvis den ikke unngås, kan føre til mindre eller moderate personskader, delvis skade på utstyret eller gjenstander i nærheten, eller tap av data. |
| Merk | Angir informasjon du bør være oppmerksom på når du bruker utstyret. |
| Tips | Beskriver praktisk informasjon som er nyttig når du betjener utstyret. |
|  | Referanser som beskriver punkter som er relatert til det du gjør for øyeblikket. Se disse referansene etter behov. |

□ Målgruppen for denne håndboken

Dette er en håndbok som er rettet mot generelle brukere og administratorer.

□ Viktige merknader om denne håndboken

- Dette produktet er laget for kommersiell bruk og er ikke et forbrukerprodukt.
- Når du bruker produktet (inkludert programvaren), må du følge instruksjonene i denne håndboken.
- Denne håndboken kan ikke reproduseres, kopieres eller skrives ut i noen form uten skriftlig tillatelse fra Toshiba Tec Corporation på forhånd.
- Innholdet i denne håndboken kan endres uten varsel. Kontakt din autoriserte representant for Toshiba Tec Corporation for den nyeste versjonen av håndboken. Henvis til din lokale autoriserte servicerepresentant med hensyn til eventuelle spørsmål du måtte ha i denne håndboken.

□ Ansvarserklæring

Følgende merknad tar for seg unntak og ansvarsbegrensninger til Toshiba Tec Corporation (inkludert dets ansatte, agenter og underleverandører) til enhver kjøper eller bruker ('Bruker') av denne skriveren, inkludert tilbehør, tilleggsutstyr og medfølgende programvare ('Produkt').

1. Unntak og ansvarsbegrensningene som det refereres til i denne merknaden, gjelder i den utstrekning det er tillatt etter loven. For å unngå tvil, skal ingenting i denne merknaden utelukkes eller begrense Toshiba Tec Corporation ansvar for dødsfall eller personlig skade som skyldes Toshiba Tec Corporation forsømmelse eller Toshiba Tec Corporation.
2. Alle garantier, vilkår og andre betingelser i henhold til loven er, i den utstrekning det er tillatt etter loven, ekskludert og ingen slike underforståtte garantier er gitt, eller gjelder i forbindelse med produktene.
3. Toshiba Tec Corporation skal ikke holdes ansvarlig for tap, kostnader, utgifter, krav eller skader som forårsakes av følgende:
 - (a) bruk eller håndtering av produktet på annen måte enn i overensstemmelse med håndbøkene inkludert, men ikke begrenset til, håndboken, bruksanvisningen, og/eller feilaktig eller uforsiktig håndtering eller bruk av produktet;
 - (b) enhver årsak som hindrer produktet fra å fungere eller fungere riktig, og som skyldes enten handlinger, mangler, hendelser eller ulykker utover den rimelige kontrollen av Toshiba Tec Corporation inkludert, men ikke begrenset til naturhendelser, krig, opprør, sivile opprør, ondsinnet eller bevisst skade, brann, flom eller storm, naturkatastrofer, jordskjelv, unormal spenning eller andre katastrofer;
 - (c) tilføyelser, endringer, demontering, transport eller reparasjoner av noen andre enn serviceteknikere autorisert av Toshiba Tec Corporation; eller

-
- (d) bruk av annet papir, rekvisita eller deler enn de som anbefales av Toshiba Tec Corporation.
4. I henhold til avsnitt 1 skal Toshiba Tec Corporation ikke være ansvarlig for:
- (a) tap av fortjeneste, tap av salg eller omsetning; tap av eller skade av omdømmet; tap av produksjon; tap av forventede innsparinger; tap av goodwill eller forretningsmuligheter; tap av kunder; tap av, eller tap av bruk av, enhver programvare eller data; under eller i forhold til enhver kontrakt; eller
 - (b) eventuelle spesielle, tilfeldige, avledede eller indirekte tap eller skader, kostnader, utgifter, økonomisk tap eller krav til følgekompensasjon;

alt som oppstår i forbindelse med produktet, eller bruk eller håndtering av produktet, selv om Toshiba Tec Corporation er oppmerksom på muligheten for slike skader.

Toshiba Tec Corporation skal ikke holdes ansvarlig for eventuelle tap, kostnader, utgifter, krav eller skader som skyldes manglende evne til å bruke (inkludert, men ikke begrenset til svikt, feil, overføring, virus eller andre problemer) som skyldes bruk av produktet med maskinvare, varer eller programvare som Toshiba Tec Corporation ikke har direkte eller indirekte levert.

❑ Skjermer og beskrivelse av fremgangsmåter for bruk

Skjermvisningen kan variere avhengig av modell og driftsmiljø, for eksempel installerte tilleggsutstyr, OS-versjon og programvare.

❑ Varemerker

- Microsoft, Windows, Windows NT og merkenavn og produktnavn til andre Microsoft-produkter er varemerker for Microsoft Corporation i USA og andre land.
- Bluetooth® er et registrert varemerke eid av Bluetooth SIG, Inc.
- Andre firmanavn og produktnavn i denne håndboken er varemerker som tilhører de respektive selskapene.

❑ Offisielle navn på Windows operativsystem

- Det offisielle navnet til Windows® 10 er Microsoft Windows 10 operativsystem.
- Det offisielle navnet til Windows® 11 er Microsoft Windows 11 operativsystem.
- Det offisielle navnet til Windows Server® 2016 er Microsoft Windows Server 2016 operativsystem.
- Det offisielle navnet til Windows Server® 2019 er Microsoft Windows Server 2019 operativsystem.
- Det offisielle navnet til Windows Server® 2022 er Microsoft Windows Server 2022 operativsystem.

❑ Importører/Produsent

Importør (for EU, EFTA)

Toshiba Tec Tyskland Imaging Systems GmbH
Carl-Schurz-Str. 7, 41460 Neuss, Tyskland

Importør (for Storbritannia)

Toshiba Tec U.K. Imaging Systems Ltd
Abbey Cloisters, Abbey Green, Chertsey, Surrey, KT16 8RB, Storbritannia

Importør (for Tyrkia)

BOER BILISIM SANAYI VE TICARET ANONIM SIRKETI BCP
Yukari Dudullu, Tavukcuyolu Cad. Demirturk Sok No: 8A 34775,
Umraniye-Istanbul, Tyrkia

Produsent

Toshiba Tec Corporation
1-11-1, Osaki, Shinagawa-ku, Tokyo, 141-8562, Japan

Forholdsregler for håndtering av trådløse kommunikasjonsenheter

Følgende forholdsregler er spesifikke for trådløs funksjon. Se «Sikkerhetsinformasjon» for å finne generelle produktforholdsregler og informasjon om forskrifter.

Dette produktet er klassifisert som «trådløst utstyr for stasjoner med dataoverføringsystemer med lav strømforsyning» under Wireless Telegraphy Act, og krever ikke radiooverføringslisens. Loven forbyr modifisering av innsiden av dette produktet.

■ Forskriftsmessig informasjon

Dette produktet må installeres og brukes i strengt samsvar med produsent instruksjoner, som beskrevet i brukerveiledningen som følger med produktet. Dette produktet samsvarer med følgende radiofrekvens- og sikkerhetsstandarder.

Standardene nedenfor er sertifisert under bruken av den medfølgende antennen. Ikke bruk dette produktet sammen med andre antenner.

☐ Europa – EUs samsvarserklæring

Toshiba Tec Corporation erklærer herved at BX430T-serien er i samsvar med de grunnleggende krav og andre relevante bestemmelser i direktiv 2014/53/EU.

☐ USA – Federal Communications Commission (FCC)

MERK:

Dette utstyret har blitt testet og funnet å være i samsvar med grensene for en klasse A digital enhet, i henhold til del 15 i FCC-reglene. Disse grensene er utformet for å gi rimelig beskyttelse mot skadelig forstyrrelse når utstyret brukes i et kommersielt miljø. Dette utstyret genererer, bruker og kan utstråle radiofrekvensenergi, og hvis det ikke er installert og brukt i henhold til håndboken, kan det forårsake skadelig forstyrrelser på radiokommunikasjon. Bruk av dette utstyret i et boligområde vil sannsynligvis forårsake skadelig forstyrrelser, og i så fall vil brukeren bli pålagt å korrigere forstyrrelsen for egen bekostning.

FORSIKTIG:

Denne enheten er i samsvar med del 15 av FCC-reglene.

Driften er underlagt følgende to betingelser:

- (1) denne enheten skal ikke forårsake skadelig forstyrrelser, og
 - (2) denne enheten må akseptere enhver mottatt forstyrrelse, inkludert interferens som kan forårsake uønsket drift.
- Endringer eller modifikasjoner som ikke er uttrykkelig godkjent av lisensinnehaveren av denne enheten, kan frata brukeren retten til å bruke utstyret.

ADVARSEL FOR RF-EKSPONERING:

Dette utstyret må monteres og betjenes i henhold til medfølgende instruksjoner og antennen (e) som brukes for denne senderen, må være installert for å gi en avstand på minst 20 cm fra alle personer, og må ikke plasseres sammen eller brukes sammen med andre antenner eller sendere. Sluttbrukere og montører må være utstyrt med instruksjoner for montering av antenne og driftsbetingelser for sender for at de skal overholde reglene for RF-eksponering.

☐ Canada – Innovation, Science and Economic Development Canada (ISED)

Denne enheten er i samsvar med ISED 'S lisensfrie RSS-standard(er).

Driften er underlagt følgende to betingelser:

- (1) denne enheten må ikke forårsake forstyrrelser, og
- (2) denne enheten må akseptere enhver forstyrrelse, inkludert forstyrrelse som kan forårsake uønsket drift.

Le présent appareil est conforme aux CNR d'ISDE applicables aux appareils radio exempts de licence.

L'exploitation est autorisée aux deux conditions suivantes:

- (1) cet appareil ne doit pas causer d'interférence et
- (2) cet appareil doit accepter toute interférence, notamment les interférences qui peuvent affecter son fonctionnement.

Radiofrekvens (RF) Eksponeringsinformasjon

Den utstrålte utgangseffekten til den trådløse enheten er under grenseverdiene for radiofrekvenseksponering, Innovation, Science and Economic Development Canada (ISED). Den trådløse enheten skal brukes på en slik måte at potensialet for menneskelig kontakt under normal drift minimeres.

Dette utstyret har også blitt evaluert og vist i samsvar med ISED grenseverdiene for RF-eksponering under mobile eksponeringsforhold (antenner er lenger enn 20 cm borte fra en persons kropp).

Informations concernant l'exposition aux fréquences radio (RF)

La puissance de sortie émise par l'appareil de sans fil est inférieure à la limite d'exposition aux fréquences radio Innovation, Sciences et Développement économique Canada (ISDE). Utilisez l'appareil de sans fil de façon à minimiser les contacts humains lors du fonctionnement normal.

Ce périphérique a également été évalué et démontré conforme aux limites d'exposition aux RF d'ISDE dans des conditions d'exposition à des appareils mobiles (antennes sont supérieures à 20 cm à partir du corps d'une personne).

■ Godkjente land/områder for bruk av enhetene

Dette utstyret er godkjent i henhold til radiostandarden til de spesifikke landene/områdene. Vennligst spør Toshiba Tec autoriserte forhandlere eller serviceteknikere.

■ Forholdsregel for bruk

Dette produktet kommuniserer med andre enheter via radio. Avhengig av installasjonssted, orientering, miljø osv., kan kommunikasjonsytelsen reduseres eller enhetene som er installert i nærheten av den kan påvirkes.

Bluetooth® og trådløse LAN opererer innenfor samme radiofrekvensområde og kan forstyrre hverandre. Hvis Bluetooth® og trådløse LAN er i bruk samtidig, kan du noen ganger oppleve en mindre enn optimal nettverksytelse eller til og med miste nettverkstilkoblingen din.

Hvis du opplever slike problemer, må du straks slå av Bluetooth® eller trådløst LAN.

Kommunikasjonsytelsen kan svekkes eller det kan oppstå kommunikasjonsfeil på grunn av radioen som sendes fra en mikrobølge.

Ikke bruk produktet på et metallbord eller i nærheten av en metallgjenstand. Kommunikasjonsytelsen kan bli redusert.

* Bluetooth® er et registrert varemerke eid av Bluetooth SIG, Inc.

INNHold

| | |
|------------------------------------------------------------------------------|----------|
| Forord | 3 |
| Slik leser du denne håndboken | 3 |
| Forholdsregler for håndtering av trådløse kommunikasjonsenheter | 5 |
| Forskriftsmessig informasjon | 5 |
| Godkjente land/områder for bruk av enhetene | 6 |
| Forholdsregel for bruk | 6 |

Kapittel 1 Produktoversikt

| | |
|------------------------------------------|-----------|
| Tilbehør | 10 |
| Navn og funksjoner på deler | 11 |
| Utvendig visning | 11 |
| Skrivermekanisme | 12 |
| Driftspanel..... | 14 |
| Kompatible USB-minner | 16 |

Kapittel 2 Skriveroppsett

| | |
|----------------------------------------------------------------|-----------|
| Forberede bruk av skriveren | 18 |
| Steder for oppsett..... | 18 |
| Ved kjøp av strømkabel | 20 |
| Koble til strømkabelen | 21 |
| Koble til en datamaskin..... | 23 |
| Slå skriveren PÅ/AV | 26 |
| Slå PÅ skriveren..... | 26 |
| Slå AV skriveren..... | 27 |
| Fremgangsmåte for å legge i medier | 29 |
| Legge i mediene | 30 |
| Legge inn medier med den valgfrie kuttermodulen montert..... | 37 |
| Legge inn listepapir | 39 |
| Sette inn båndet (termisk overføringsmetode) | 46 |
| Justere posisjonen til medieregistreringssensoren | 53 |
| Justere overføringssensorens posisjon | 53 |
| Justere posisjonen til den reflekterende sensoren..... | 54 |
| Justering av sensor for lavt medienivå | 55 |

Kapittel 3 Daglig vedlikehold

| | |
|--------------------------------------------------------------|-----------|
| Rengjøring av skriveren | 58 |
| Deksel | 58 |
| Skriverhode | 59 |
| Plateenhet..... | 61 |
| Sensorer for mediegjenkjenning/Sensor for båndets ende | 62 |
| Sensor for lavt medienivå..... | 64 |
| Mediehus | 65 |
| Skjæremodul (Tilleggsutstyr)..... | 67 |
| Når skriveren ikke skal brukes over lengre tid | 67 |

Kapittel 4 Feilsøking

| | |
|-------------------------------------------|-----------|
| Feilsøking | 70 |
| Feilmeldinger | 70 |
| Hvis skriveren ikke fungerer riktig | 75 |

| | |
|-------------------------------------------|----|
| Hvis mediet er fastkilt..... | 78 |
| Hvis båndet blir kuttet av i midten | 81 |
| Om båndet blir uordnet..... | 82 |

Kapittel 5 Vedlegg

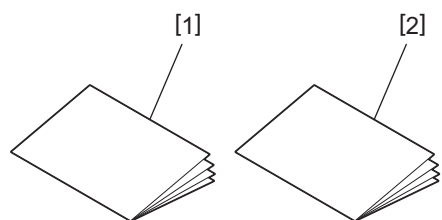
| | |
|------------------------------------------|-----------|
| Spesifikasjoner | 86 |
| Skriver..... | 86 |
| Media | 88 |
| Bånd..... | 90 |
| Merknader om bruk av tilleggsutstyr..... | 91 |

Produktoversikt

| | |
|-----------------------------------------|-----------|
| Tilbehør..... | 10 |
| Navn og funksjoner på deler..... | 11 |
| Utvendig visning | 11 |
| Skrivermekanisme | 12 |
| Driftspanel..... | 14 |
| Kompatible USB-minner | 16 |

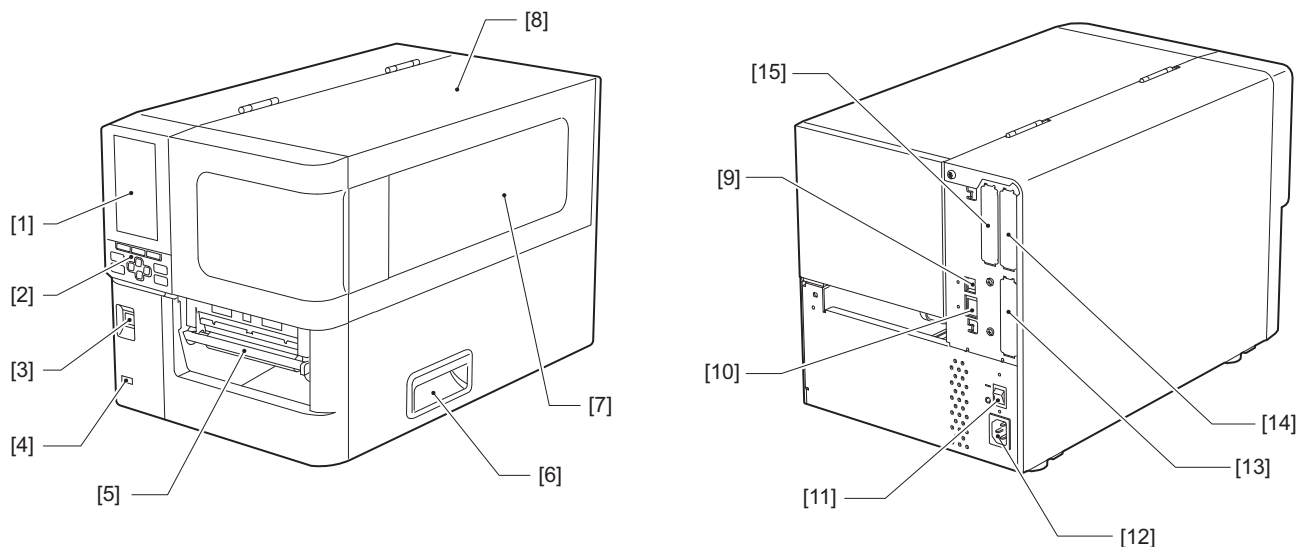
Tilbehør

Kontroller om alt tilbehør er tilstede.
Hvis noe mangler, må du kontakte en servicerepresentant.




| Nr. | Navn på del |
|-----|--------------------------------------|
| 1 | Sikkerhetsinformasjon (flerspråklig) |
| 2 | Hurtigoppsettguide (1) |

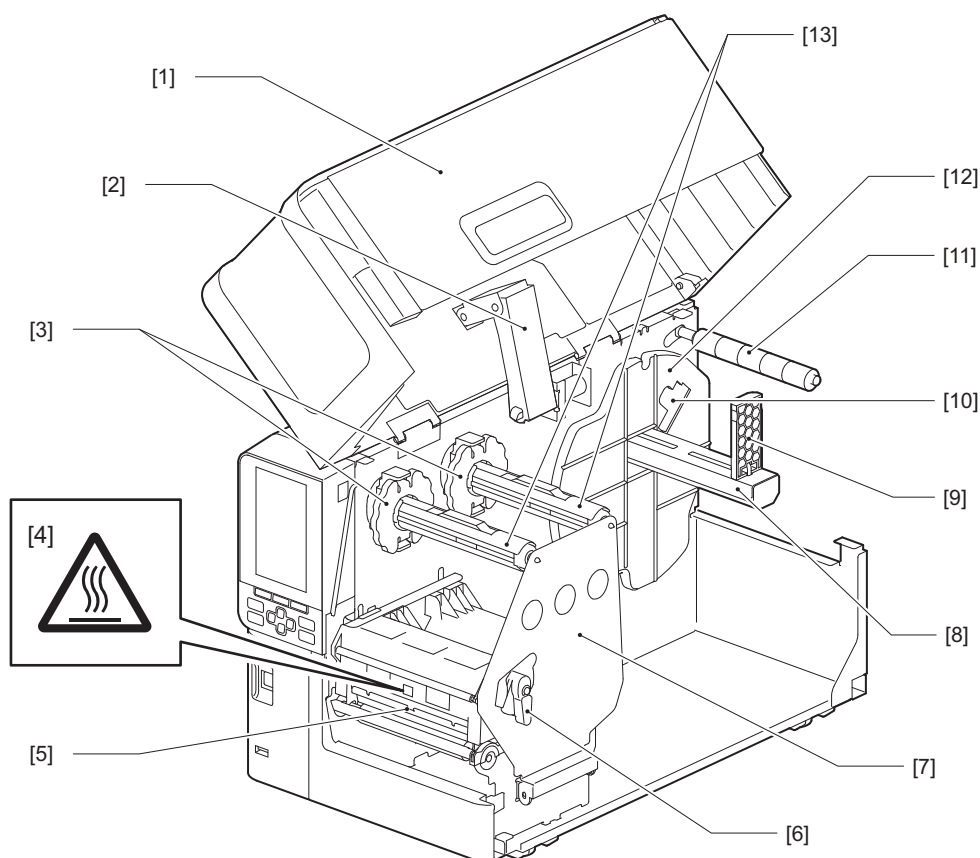
■ Utvendig visning




| Nr. | Navn på del |
|-----|------------------------------------------------------------------------------------------------------------------------------------------------------|
| 1 | LCD-fargeskjerm Viser innstillingsskjermen for hver funksjon og skriverens status. |
| 2 | Driftspanel Det finnes to typer lamper som angir status for skriveren, og 11 knapper som brukes til å betjene skriveren. ☞ S. 14 „Driftspanel” |
| 3 | POWER-knapp Trykk for å slå strømmen til skriveren på/av. |
| 4 | USB-gjest Kobler til USB-minne, skanner, tastatur osv. |
| 5 | Medieuttak Det utskrevne mediet kommer fra dette uttaket. |
| 6 | Håndtak Hekt fast fingrene når du åpner og lukker toppdekslet. |
| 7 | Vindu for bekreftelse av gjenværende medier I dette vinduet kan du kontrollere gjenværende mengde medier og bånd. |
| 8 | Toppdeksel Åpne dette dekslet for å skifte ut mediet eller båndet, eller for å rengjøre innsiden. |
| 9 | USB-port Kobler til en USB-kabel. ☞ S. 23 „Koble til en datamaskin” |
| 10 | LAN-port Kobler til en LAN-kabel. ☞ S. 23 „Koble til en datamaskin” |
| 11 | Hovedstrømbryter Slå strømmen til skriveren på/av. — : PÅ ○ : AV |

| Nr. | Navn på del |
|-----|-------------------------------------------------------------------------------------------------------------------------------------------------------------------------------------------------------------------------------------------------------------------------------------------------------------------------|
| 12 | Vekselstrøminntak Kobler til strømkabelen.  S. 21 „Koble til strømkabelen” |
| 13 | Utvidet I/U-port (valgfri) Kobler til eksterne enheter. For eksterne enheter som er koblet til den utvidede I/U-porten, må du bruke enheter som er i samsvar med spesifikasjonene og relevante lover og forskrifter. Merk at Toshiba Tec ikke produserer noen enheter for tilkobling til den utvidede I/U-porten. |
| 14 | Seriegrensesnittport (tilleggsutstyr) Kobler til RS-232C-kompatibel kommunikasjonskabel. (D-Sub 9-pinners kontakt med tomme skrue) |
| 15 | Trådløs LAN-port (valgfri) Kobler til den trådløse kommunikasjonsmodulen. Seriell grensesnittport kan ikke brukes ved bruk av trådløst LAN. |

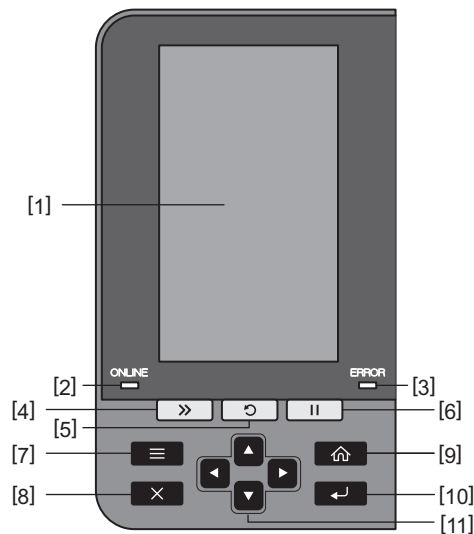
■ Skrivermekanisme



| Nr. | Navn på del |
|-----|-----------------------------------------------------------------------------------------------------|
| 1 | Toppdeksel |
| 2 | Dekselspjeld |
| 3 | Båndstopper Justerer posisjonen til stopperne for å passe med bredden på båndet som skal brukes. |

| Nr. | Navn på del |
|-----|------------------------------------------------------------------------------------------------------------------------------------------------------------------------------------------------------------------------------------------------------------------------------|
| 4 | Etikettadvarel for høy temperatur Vær forsiktig med høye temperaturer. |
| 5 | Skrivehodeblokk Denne enheten skriver ut på medier. Under skrivehodeblokken er det en temperatursensor, en reflekterende sensor, en overføringssensor og sensorer for båndets ende. |
| 6 | Hodespake Åpner og lukker skrivehodeblokken og endrer trykket som påføres mediet. |
| 7 | Festeplate for båndaksel |
| 8 | Forsyningsaksel Monter mediet. |
| 9 | Holder for rullemedier Skyver denne for å passe til mediets bredde for å sikre mediet. |
| 10 | Bryter for justering av sensor for lavt medienivå Justerer registreringsnivået til sensoren for å registrere gjenværende mediemengde.  S. 55 „Justering av sensor for lavt medienivå” |
| 11 | Medieføringsaksel |
| 12 | Forsyningsholder Fester mediet i forbindelse med rullmedieholderen. |
| 13 | Båndakslar Installerer et bånd. |

■ Driftspanel



| Nr. | Navn på del |
|-----|-----------------------------------------------------------------------------------------------------------------------------------------------------------------------------------------------------------------------------------------------------------------------------------------------------------------------------------------------------------------------------------------------------------------------------------------------------------------------------------------------------------------------------|
| 1 | LCD-fargeskjerm (272 x 480 punkter) Viser status for skriveren og innstillingsskjermbildet for hver funksjon. |
| 2 | ONLINE-lampe (blå) Status for skriveren informeres på følgende måte. <ul style="list-style-type: none"> • På: Skriveren er klar til å kommunisere med datamaskinen. • Blinker hurtig: Skriveren kommuniserer for øyeblikket med datamaskinen. • Blinker sakte: Skriveren er i strømsparingsmodus. |
| 3 | ERROR-lampe (oransje) Status for skriveren informeres på følgende måte. <ul style="list-style-type: none"> • På: Det har oppstått en feil. • Blinker: Båndets ende oppdaget. |
| 4 | [FEED]-knapp Trykk på denne knappen for å flytte mediet ett ark frem eller for å justere mediet til angitt posisjon. Merk Etter å ha skiftet ut mediet eller båndet, trykker du på og holder nede [FEED]-knappen for å mate mediet omtrent 10 til 20 cm (3,94" til 7,87") for å bekrefte at mediet kan mates på riktig måte. Hvis det oppstår krøller på utskriften, trykker du på [FEED]-knappen noen ganger. |
| 5 | [RESTART]-knapp <ul style="list-style-type: none"> • Trykk på denne knappen for å starte utskrift på nytt etter en pause, eller for å slette en feil og sende ut utskriftsjobben på nytt hvis det oppstår en feil. • Trykk på denne knappen for å gå tilbake til den opprinnelige oppstartstilstanden. Denne handlingen tilbakestiller alle data og innstillinger som ble behandlet. • Hold denne knappen nede i mer enn 3 sekunder mens den er i pausemodus, for å bytte til brukermodus. |
| 6 | [PAUSE]-knapp <ul style="list-style-type: none"> • Trykk på denne knappen for å sette utskriften på pause. • Trykk på denne knappen for å bekrefte menyvalg eller justere innstillinger. • Hold denne knappen nede i mer enn 3 sekunder mens den er i pausemodus, for å bytte til terskelmodus. |

| Nr. | Navn på del |
|-----|-----------------------------------------------------------------------------------------------------------------------------------------------------------------------------------------------------------------------------------|
| 7 | [MODE]-knapp <ul style="list-style-type: none">• Trykk på denne knappen for å vise menyskjermbildet.• Hold denne knappen nede i mer enn 3 sekunder mens den er i onlinemodus, for å bytte til brukermodus. |
| 8 | [CANCEL]-knapp <ul style="list-style-type: none">• Trykk på denne knappen for å slette gjeldende utskriftsjobb.• Trykk på denne knappen for å avbryte eventuelle pågående innstillingsendringer. |
| 9 | [HOME]-knapp Trykk på denne knappen for å gå tilbake til onlinemodus. |
| 10 | [ENTER]-knapp Trykk på denne knappen for å bekrefte menyvalg eller innstillingsendringer. |
| 11 | [Pil opp]-knapp/[Pil ned]-knapp Flytter markøren opp og ned. Disse knappene brukes også til å øke eller redusere innstillingene. Når du holder nede disse knappene, vil innstillingene fortsette å øke (eller redusere). |
| | [Pil venstre]-knapp/[Pil høyre]-knapp Flytter markøren til venstre eller høyre. |

■ Kompatible USB-minner

Du kan lagre informasjon om innhold og operasjonslogg til USB-minner.
For mer informasjon, se „Key Operation Specification (Nøkkelloperasjonsspesifikasjon)”.

Bruk et USB-minne som oppfyller følgende betingelser:

- Integriert enhet med flashminne (kobles direkte til USB-porten)
- Kapasitet på 1 GB eller mer (2 GB eller mer anbefales)
- I samsvar med følgende standarder fastsatt av USB-IF (USB Implementers Forum):
 - Klasseverdi: 8 (08h) (USB Mass Storage Class)
 - Subklasseverdi: 6 (06h) (SCSI Transparent Command Set)
 - Protokollverdi: 80 (50h) (Kun bulktransport)
- Kompatibel med USB 2.0
Hvis du bruker et USB-minne som er kompatibelt med USB 3.0, vil det fungere med USB 2.0-hastighet (høy hastighet, 480 Mbps)
- USB-formattypen må være FAT32 eller exFAT
Hvis du lagrer filer som er større enn 2 GB, må du bruke et USB-minne som er formatert med exFAT.

Tips

Du kan bruke et USB-minne ved å sette den inn rett før en operasjon. Den trenger ikke settes inn på forhånd.

USB-minner hvis funksjon er bekreftet på skriveren

| Produsent | Produktnavn | Kapasitet |
|---------------|------------------|---------------|
| Silicon Power | ULTIMA-U02 | 32 GB, 128 GB |
| BUFFALO | RUF3-C | 16 GB, 32 GB |
| | RUF3-K32GA | 32 GB |
| ELECOM | MF-MSU3A04GBK | 4 GB |
| KIOXIA | TransMemory U301 | 16 GB |
| SONY | USM128GU | 128 GB |
| GREEN HOUSE | GH-UF3LA512G-WH | 512 GB |
| Kingston | DataTraveler | 8 GB |

Skriveroppsett

| | |
|----------------------------------------------------------------|-----------|
| Forberede bruk av skriveren | 18 |
| Steder for oppsett | 18 |
| Ved kjøp av strømkabel | 20 |
| Koble til strømkabelen | 21 |
| Koble til en datamaskin | 23 |
| Slå skriveren PÅ/AV | 26 |
| Slå PÅ skriveren..... | 26 |
| Slå AV skriveren..... | 27 |
| Fremgangsmåte for å legge i medier | 29 |
| Legge i mediene | 30 |
| Legge inn medier med den valgfrie kuttermodulen montert..... | 37 |
| Legge inn listepapir | 39 |
| Sette inn båndet (termisk overføringsmetode) | 46 |
| Justere posisjonen til medieregistreringssensoren | 53 |
| Justere overføringssensorens posisjon | 53 |
| Justere posisjonen til den reflekterende sensoren..... | 54 |
| Justering av sensor for lavt medienivå | 55 |

Forberede bruk av skriveren

Denne delen forklarer hvordan du setter opp skriveren, kobler til en datamaskin og kobler til strømkabelen.

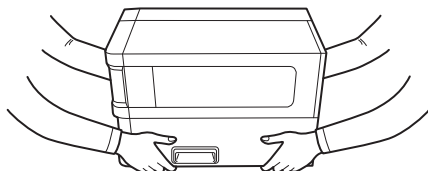
■ Steder for oppsett

⚠ FORSIKTIG

Sørg alltid for at minst to personer er involvert når skriveren skal flyttes.

Forsøk på å flytte skriveren alene kan føre til personskade.

Når du flytter skriveren, må du ta tak i den i det angitte området vist nedenfor.



Når du flytter denne skriveren, må du ikke holde den i de valgfrie modulene.

Dette kan føre til at skriveren løsner og faller ned, noe som kan forårsake personskade.

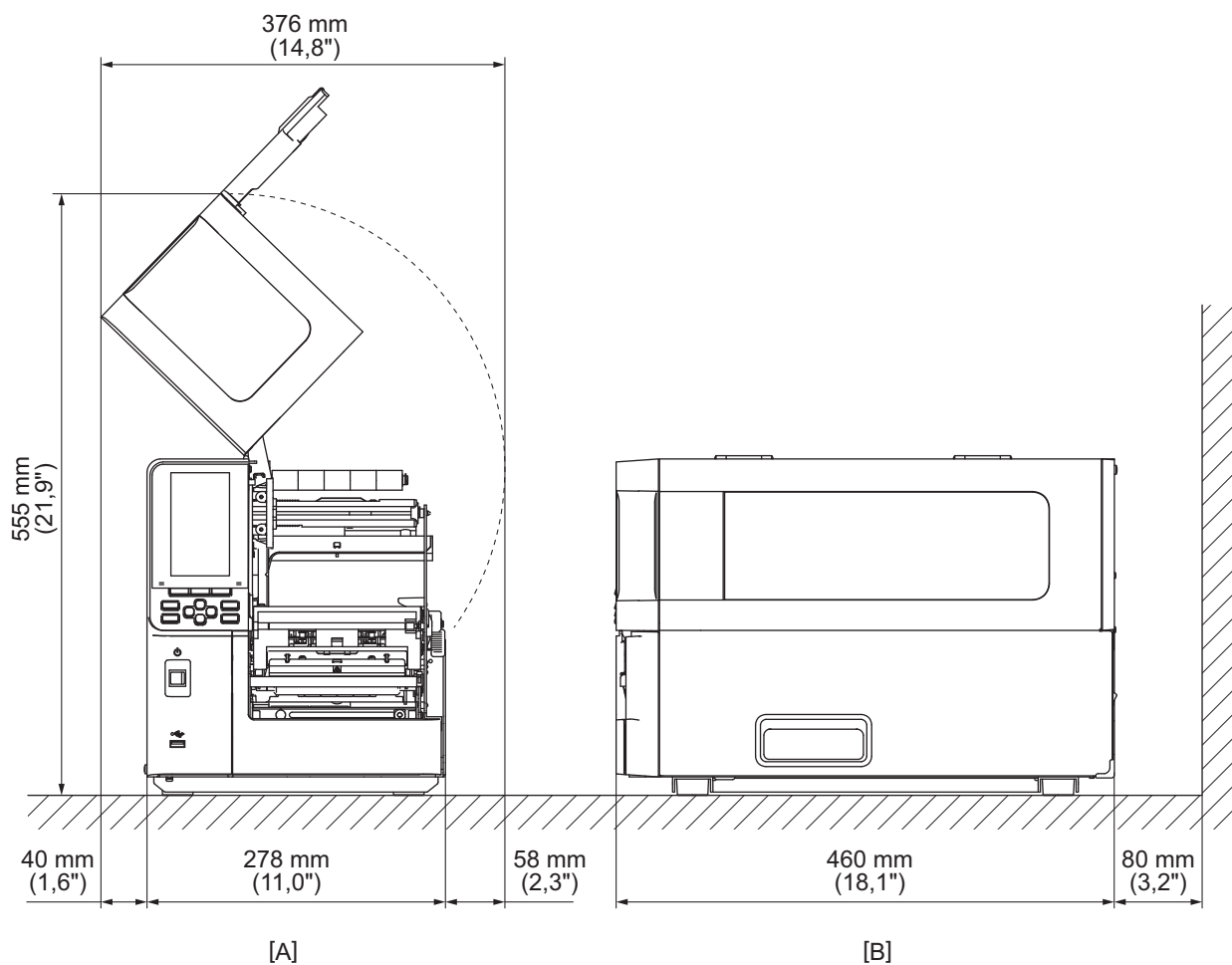
(Ved montering av valgfri kuttermodul, avrivningsmodul osv.)

Ikke sett opp på følgende steder.

Det kan forårsake brann, elektrisk støt, funksjonsfeil, skade eller misdannelse.

- Steder med temperaturer utenfor det angitte området
- Steder som er utsatt for direkte sollys
- I nærheten av vinduer
- Steder med høy luftfuktighet
- Steder som er utsatt for direkte kald luft
- Steder som er utsatt for vibrasjoner
- Steder med mye damp eller støv
- Steder som er utsatt for oljerøyk, damp eller varme
- I nærheten av kokeapparater, luftfuktere eller varmeapparater
- I nærheten av enheter som bruker mikrobølger, for eksempel mikrobølgeovner
- I nærheten av enheter som genererer magnetfelt eller elektromagnetiske bølger
- I nærheten av havet

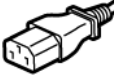
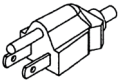
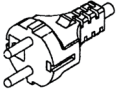
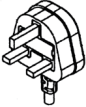

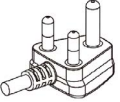
Sett opp skriveren på et sted som er flatt og plant, med god ventilasjon og nok plass til å bruke den. Sørg også for at det er åpen plass rundt skriveren som vist i illustrasjonene nedenfor.



[A]: Forside
[B]: Høyre side

■ Ved kjøp av strømkabel

I enkelte land/områder følger strømkabelen ikke med denne skriveren. I slike tilfeller må du bruke en strømkabel som er godkjent for ditt land/område.

| Instruksjoner for strømkabel | | | | | |
|-------------------------------------------------------------------------------------------------------------------------------------------------------------------------------------------------------------------------------------------------------------------------------------------------------------------------------------------------------------------------------------------------------------|------------------------------------------------------------------------------------|------------------------------------------------------------------------------------|------------------------------------------------------------------------------------|--------------------------------------------------------------------------------------|--------------------------------------------------------------------------------------|
| <p>1. For bruk med 100 – 125 Vac strømforsyning, velg en strømkabel klassifisert Min. 125 V, 10 A.</p> <p>2. For bruk med 200 – 240 Vac strømforsyning, velg en strømkabel klassifisert til min. 250 V.</p> <p>3. Velg en strømkabel med en lengde på 2 m eller mindre.</p> <p>4. Strømkabelen som er koblet til likestrømadapter må settes inn i en ICE-320-C14-inngang. Se følgende figur for formen.</p> | | | | | |
|  | | | | | |
| Land/region | Nord-Amerika | Europa | Storbritannia | Australia | Sør-Afrika |
| Nominell (min.) Type | 125 V, 10 A SVT | 250 V H05VV-F | 250 V H05VV-F | 250 V AS3191 godkjent, Lett eller ordinær type | 250 V H05VV |
| Lederstørrelse (min.) | Nr. 3/18AWG | 3 x 0,75 mm ² | 3 x 0,75 mm ² | 3 x 0,75 mm ² | 3 x 0,75 mm ² |
| Pluggkonfigurasjon (lokalt godkjent type) |  |  |  |  |  |
| Nominell (min.) | 125 V, 10 A | 250 V, 10 A | 250 V * ¹ | 250 V * ¹ | 250 V * ¹ |

*1 Minst 125% av den nominelle strømmen til produktet

■ Koble til strømkabelen

Bruk følgende fremgangsmåte for å koble den medfølgende strømkabelen til en stikkontakt. Strømpluggen har en jordledning, så sørg også for å koble den til en jordet kontakt.

⚠ ADVARSEL

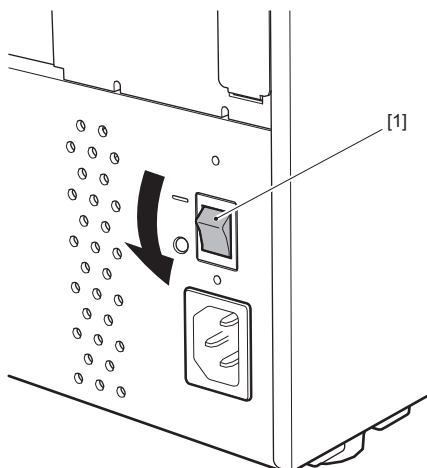
- **Bruk kun den vekselstrømspenningen som er spesifisert på typeskiltet.**
Ellers kan det forårsake brann eller elektrisk støt.
- **Stikkontakten må være i nærheten av utstyret og være lett tilgjengelig.**
- **Sørg for å bruke strømkabelen* som fulgte med skriveren.**
Bruk av en annen strømkabel enn den som følger med, kan føre til brann. Bruk heller ikke den medfølgende strømkabelen til annet utstyr enn denne skriveren.
* I enkelte land/områder følger det ikke med strømkabel til denne skriveren. I så fall må du bruke en strømkabel som er godkjent for ditt land/område.
- **Ikke bruk skjoteledninger eller koble flere ledninger til ett uttak.**
Det er fare for brann og elektrisk støt ved å overstige kapasiteten til strømkilden.
- **Ikke bøy hardt, ødelegg, trekk i, sett tunge gjenstander på, eller varm opp strømkabelen.**
Det er fare for brann og elektrisk støt ved skade på strømkabel. Hvis strømkabelen skulle bli skadet, må du be om en erstatning av en servicerepresentant.
- **Sørg for å koble jordledningen til jordingsterminalen.**
Det er fare for brann og elektrisk støt hvis strømlekkasje oppstår. Du må imidlertid ikke koble den til et gassrør, vannrør, kran, lynavleder eller lignende, noe som kan føre til en ulykke eller funksjonsfeil.
- **Ikke koble eller koble fra strømmen med våte hender.**
Det er fare for brann og elektrisk støt ved til- eller frakobling av strømpluggen med våte hender.

⚠ FORSIKTIG

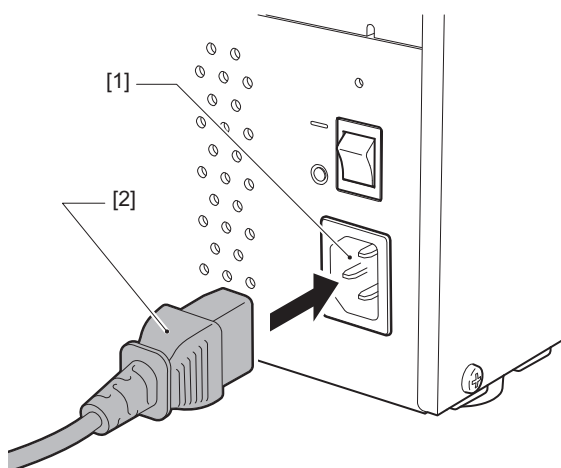
- **Kontroller at skriverens strømbryter er slått av før du kobler til strømkabelen.**
Tilkobling mens strømmen er på kan føre til elektrisk støt eller kortslutning.
- **Sett strømpluggen helt inn i stikkontakten.**
Det er fare for brann og elektrisk støt hvis strømpluggen ikke er koblet ordentlig til.
- **Ta alltid tak i støpslet når du trekker det ut.**
Det er fare for brann og elektrisk støt ved å dra i strømkabelen som kan brytes eller eksponere kjerneledningene.
- **Koble strømpluggen fra strømkontakten minst én gang i året og rengjør pinnene på pluggen og området rundt knivene.**
Det er fare for brann fra oppsamlet støv.
- **Når du kobler fra strømkabelen, må du forsikre deg om at hovedstrømmen er slått av.**
Det er fare for funksjonsfeil ved frakobling av strømkabelen mens strømmen er på.

1 Kontroller at hovedstrømbryteren [1] på skriveren er slått av.

○ side er av.



2 Koble strømkabelen [2] til vekselstrøminntaket [1] på bakpanelet.

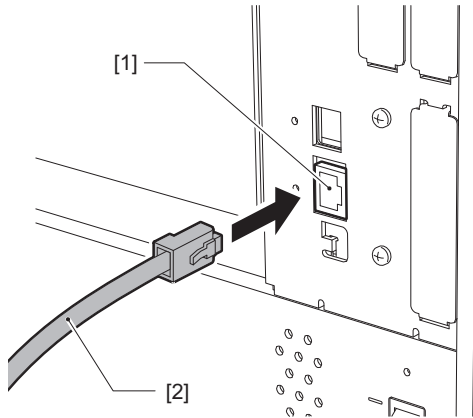


■ Koble til en datamaskin

Bruk følgende fremgangsmåte for å koble til en datamaskin. Hvilken kommunikasjonskabel som skal brukes, avhenger av kommunikasjonen med datamaskinen. For informasjon, ta kontakt med din servicerepresentant.

□ Koble til med en LAN-kabel

1 Koble til kontakten til LAN-kabelen [2] til LAN-porten [1] på baksiden av skriveren.



Tips

Du trenger ikke å slå av strømmen til skriveren eller datamaskinen.

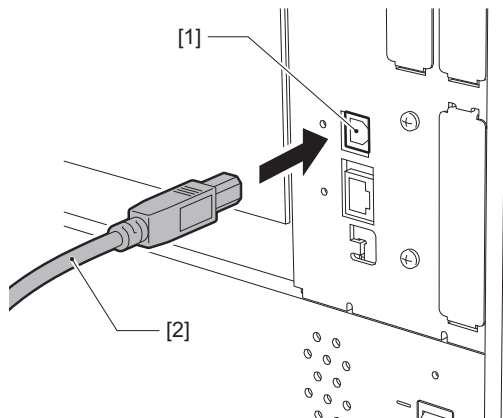
2 Koble kontakten i den andre enden av LAN-kabelen til LAN-porten på datamaskinen eller hub. Se i brukerhåndboken for datamaskinen som brukes når det gjelder tilkobling til datamaskinen.

Merk

- Bruk en LAN-kabel som er i samsvar med standardene.
 - 10BASE-T standard: Kategori 3 eller høyere
 - 100BASE-TX standard: Kategori 5 eller høyere
 - 1000BASE-T-standard: Kategori 5e eller høyere
 - Kabellengde: Opptil 100 m (328,1 ft) maksimal segmentlengde
- Kommunikasjonsfeil kan oppstå avhengig av det tilkoblede LAN- og støymiljøet. I så fall kan det hende at du trenger skjermede kabler (STP) og at de tilkoblede enhetene samsvarer.
- Det anbefales å endre standardnavnet til SNMP-gruppen.

☐ Koble til med en USB-kabel

- 1** Slå på datamaskinen, og start Windows.
- 2** Slå på hovedstrømbryteren på baksiden av skriveren, og trykk på POWER-knappen på forsiden.
📖 S. 26 „Slå PÅ skriveren”
- 3** Koble kontakten på USB-kabelen [2] til USB-grensesnittet [1] for å koble en vertsdatabasemaskin til baksiden av skriveren.



- 4** Koble kontakten i den andre enden av USB-kabelen til USB-grensesnittet på datamaskinen.
Se i brukerhåndboken for datamaskinen som brukes når det gjelder tilkobling til datamaskinen.

Merk

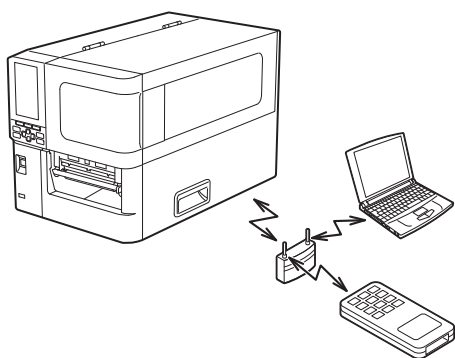
Bruk B-type kontakten til en USB-kabel som er kompatibel med 2.0 standarden eller høyere for å koble til skriveren.

☐ Koble til via trådløst LAN (valgfri)

Merk

- Før du utfører trådløs kommunikasjon, må du lese informasjonen som henvises til nedenfor.
 - ☐ S. 5 „Forholdsregler for håndtering av trådløse kommunikasjonsenheter”
- Kontroller at det ikke er noen hindringer mellom skriveren og verten. Hindringer mellom dem kan forårsake dårlig kommunikasjon.

1 Plasser skriveren innenfor dekningsområdet til tilgangspunktet.



2 Slå på skriveren og vertsenheten.

3 Overfør data fra vertsenheten til skriveren.

Tips

Kommunikasjonen kan være vanskelig, avhengig av miljøet som skriveren brukes i. Bekreft dette på forhånd. Mer spesifikt kan kommunikasjon være umulig i nærheten av metallobjekter, på steder med omfattende metallstøv eller i et rom som er lukket av metallvegger osv.

Slå skriveren PÅ/AV

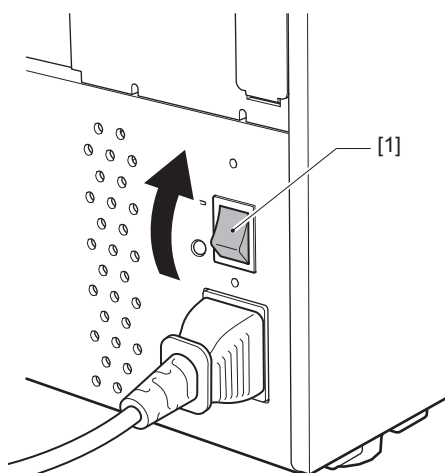
Slå skriveren på eller av med hovedbryteren på baksiden og POWER-knappen på forsiden.

Merk

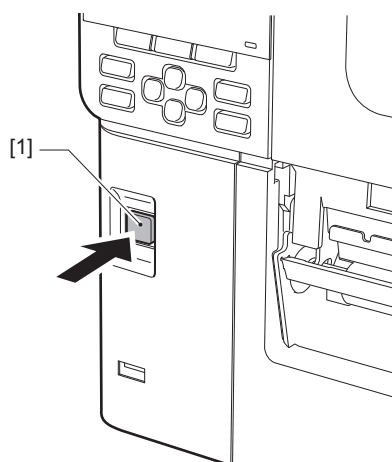
Ikke koble strømkabelen til eller fra for å slå skriveren på/av. Dette kan føre til funksjonsfeil.

■ Slå PÅ skriveren

- 1 Slå på hovedstrømbryteren [1] på baksiden av skriveren.**
— side er på.



- 2 Trykk på POWER-knappen [1] på forsiden av skriveren.**



«Online» vises på LCD-fargeskjermen. ONLINE-lampen (blå) blinker i omtrent 15 sekunder, og forblir deretter tent.



Tips

- Hvis strømmen ikke slår seg på eller det vises en feilmelding, se følgende side.
📖 S. 70 „Feilsøking”
- Denne skriveren har en funksjon som lar deg starte skriveren ved å slå på hovedstrømbryteren på baksiden uten å bruke POWER-knappen på forsiden. For mer informasjon, kontakt en servicerepresentant.

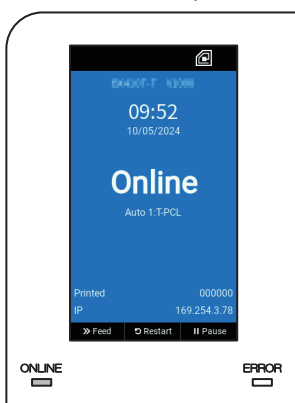
■ Slå AV skriveren

Merk

- Ikke slå av strømmen mens medier skrives ut. Dette kan føre til papirstopp eller funksjonsfeil. Hvis skriveren avgir merkelige lukter eller røyk, må du umiddelbart slå av strømmen og trekke støpselet ut av stikkontakten.
- Hvis ONLINE-lampen blinker raskt, kan det hende at skriveren kommuniserer med datamaskinen, så slå ikke av strømmen. Dette kan ha dårlig effekt på den tilkoblede datamaskinen.

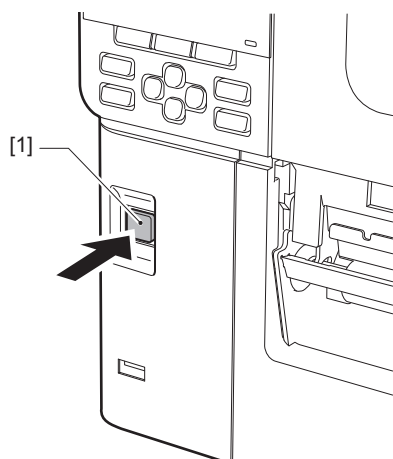
1 Kontroller at «Online» vises på LCD-fargeskjermen og at ONLINE-lampen (blå) lyser.

Hvis ONLINE-lampen (blå) blinker, må du vente til den lyser.



2 Trykk på **POWER**-knappen [1] på forsiden av skriveren.

Dataene i minnet slettes, og skriveren slås av.



3 Trykk på **[PAUSE]**- eller **[ENTER]**-knappen.

Tips

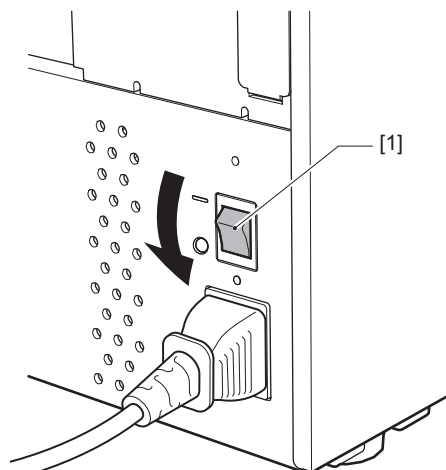
- For å avbryte prosessen og gå tilbake til forrige skjermbilde, trykker du på **[FEED]**- eller **[CANCEL]**-knappen.
- Meldingen som vises på LCD-fargeskjermen, varierer avhengig av skriverens driftsstatus.
- Strømmen kan ikke slås av mens nettverksfunksjoner er aktive, fastvareoppdateringer pågår eller skriftdata lastes opp fra Web Utility. Trykk på **[PAUSE]** eller **[ENTER]** for å gå tilbake til forrige skjermbilde.

4 LCD-fargeskjermen slås av.

Etter at **ONLINE**-lampen og **ERROR**-lampen blinker sammen, slås de av.

5 Slå av hovedstrømbryteren [1] på baksiden av skriveren.

○ side er av.

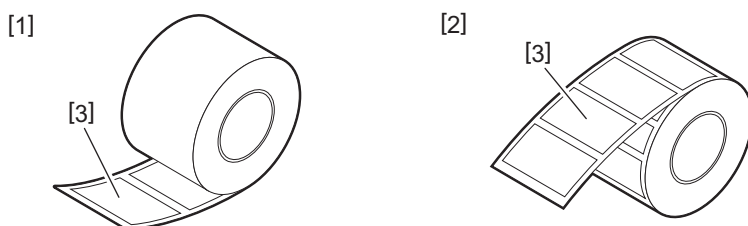


Fremgangsmåte for å legge i medier

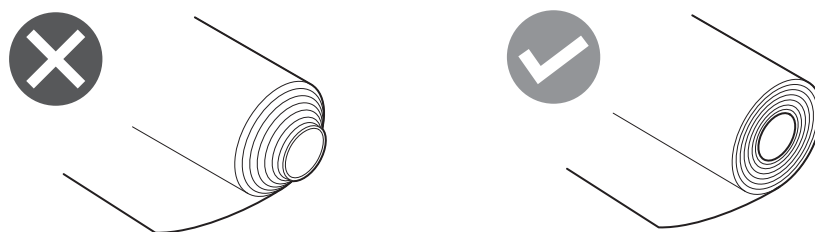
Denne delen forklarer fremgangsmåten for å legge inn medier (Etikett/Merke) i skriveren.

Merk

- Mediestørrelsen som kan legges inn i skriveren er som nedenfor.
 - Rullediameter: Opptil 200 mm (7,87")
 - Indre diameter på kjernen: 76,2 mm (3")
- Det finnes medier for termisk overføring og direkte termisk bruk, og mediene inneholder både etiketter og merker.
- Medier er tilgjengelige i indre rull [1] og ytre rull [2], som er forskjellige fra hverandre, som vist i figuren nedenfor. Uavhengig av rulleretningen, legg i mediene slik at utskriftssiden [3] vender oppover.



- Før du legger inn rullmediet, må du jevne ut sidene på rullen som vist nedenfor.



- Når du installerer nye eller andre medier enn de du tidligere har brukt, må følsomheten til sensoren for mediegjenkjenning justeres ved hjelp av alternativet «Sensor» i systemmodus. For mer informasjon, se „Key Operation Specification (Nøkkelloperasjonsspesifikasjon)”.
- Hvis du bruker et forhåndstrykt medium, må du stille inn terskelen. For mer informasjon, se „Key Operation Specification (Nøkkelloperasjonsspesifikasjon)”.

Tips

- Bruk originale Toshiba Tec Corporation sertifiserte medier. Hvis du vil ha mer informasjon om bestilling og klargjøring av medier, kan du kontakte servicerepresentanten.
- Toshiba Tec Corporation påtar seg intet ansvar for konsekvenser av utskrift ved å legge i annet utskriftsmateriale enn det som er Toshiba Tec Corporation-sertifisert.

■ Legge i mediene

⚠ FORSIKTIG

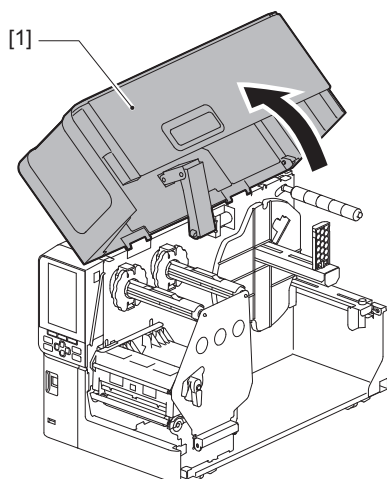
• Åpne toppdekselet til venstre helt.

Hvis du lar den stå i halvveis stilling, kan det føre til at den lukkes av seg selv, noe som kan forårsake skade.

• Ikke berør skrivehodet eller området rundt umiddelbart etter utskrift.

Dette kan føre til brannskader.

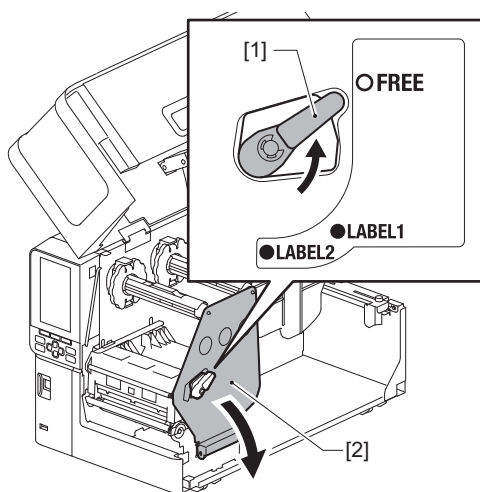
1 Åpne toppdekselet [1] til venstre helt.



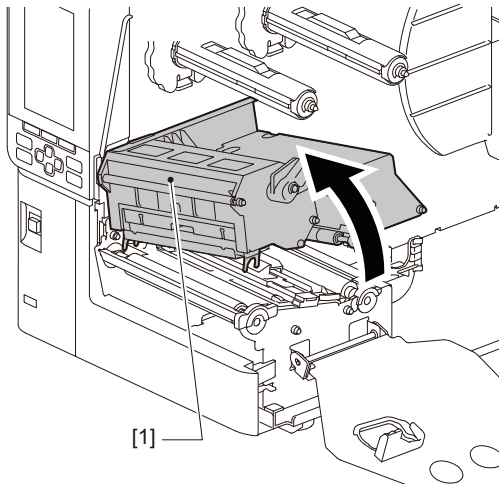
2 Vri hodespaken [1] til «FREE»-posisjon. Trekk deretter båndakselens festeplate [2] forsiktig nedover til høyre.

⚠ FORSIKTIG

Festeplaten for båndakselen kan falle ned under sin egen vekt og forårsake personskade. Legg hånden på festeplaten for båndakselen og trekk den sakte nedover.

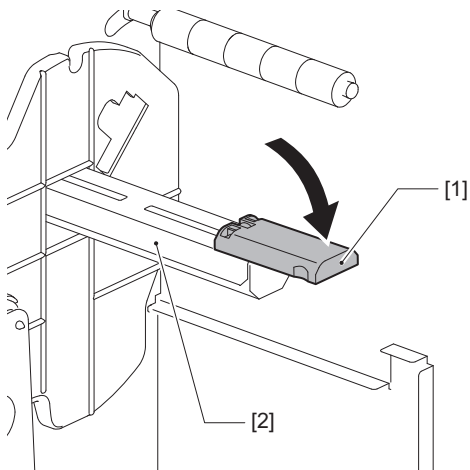


3 Løft skrivehodeblokken [1].

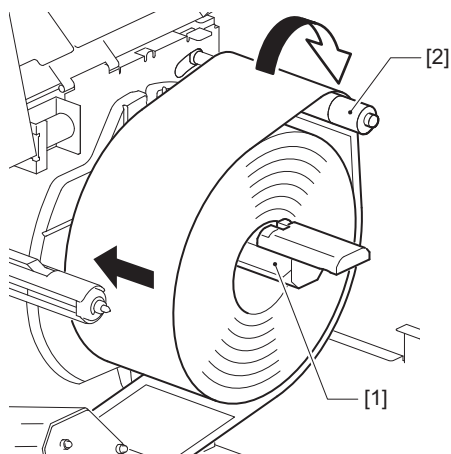


4 Brett ned rullemedieholderen [1].

Når du skifter ut mediet, må du fjerne det gamle mediet eller kjernen fra forsyningsakselen [2].

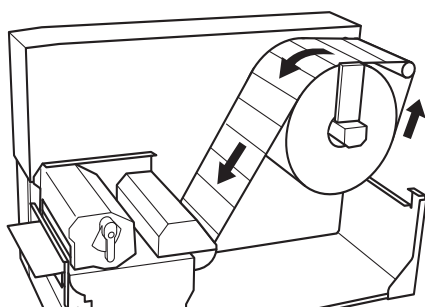


5 Sett mediet på forsyningsakselen [1], og før mediet bak medieføringsakselen [2].

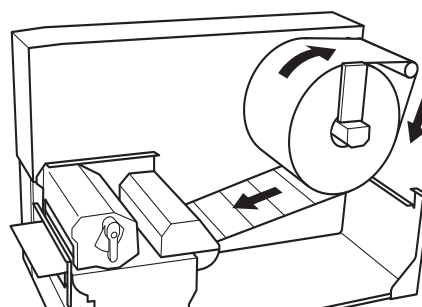


Tips

Mediebanen varierer avhengig av retningen på utskriftssiden, enten den vender utover eller innover. Se figuren nedenfor for korrekt medieinstallasjon.



[A]



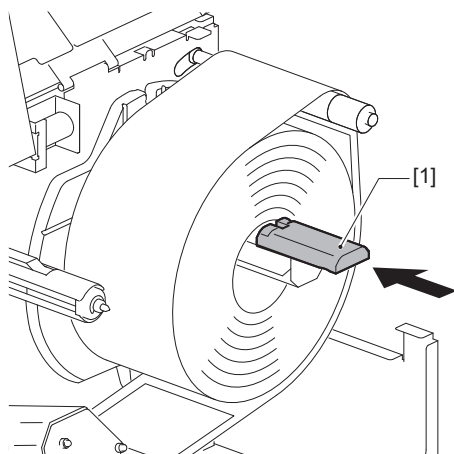
[B]

[A]: Ytre rull

[B]: Indre rull

6 Skyv inn rullemedieholderen [1].

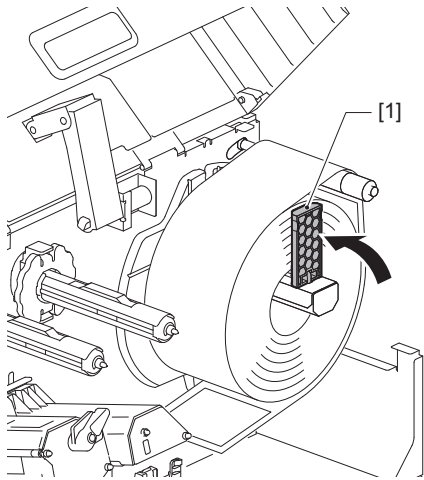
Skyv rullemedieholderen forsiktig for å forhindre skade på rullemediet. Rullemediet settes i midtstilling.



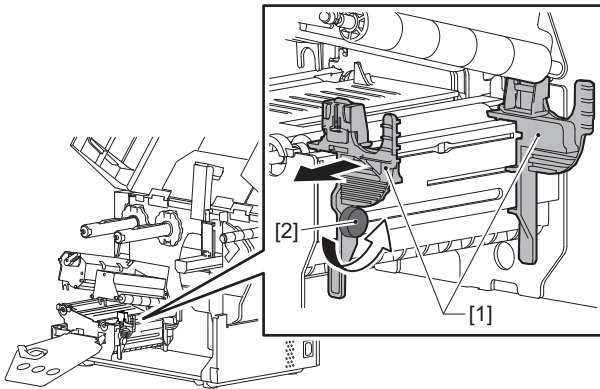
7 Plasser rullemedieholderen [1] oppreist.

Løft rullemedieholderen forsiktig for å unngå skade på rullemediet.

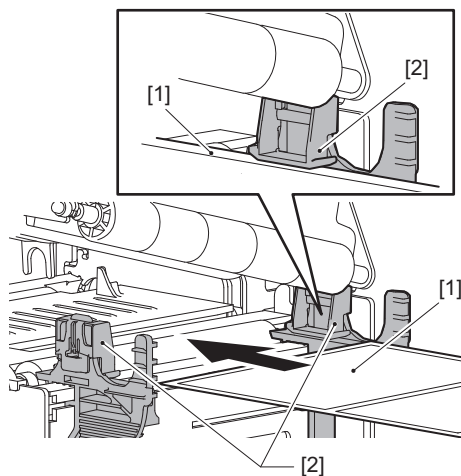
Sørg for at avstanden mellom rullmedieholderen og rullmediet er mellom 0,5 mm (0,02") og 2 mm (0,08").



8 Løsne tommelskruen [2] på medieføringene [1] og spre dem litt bredere enn bredden på mediet.

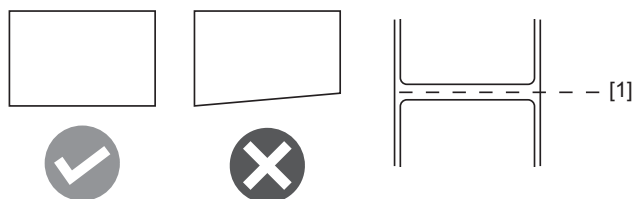


9 Før den fremre kanten av mediet [1] mellom venstre og høyre medieføring [2], og før det til medieutløpet gjennom undersiden av skrivehodeblokken.

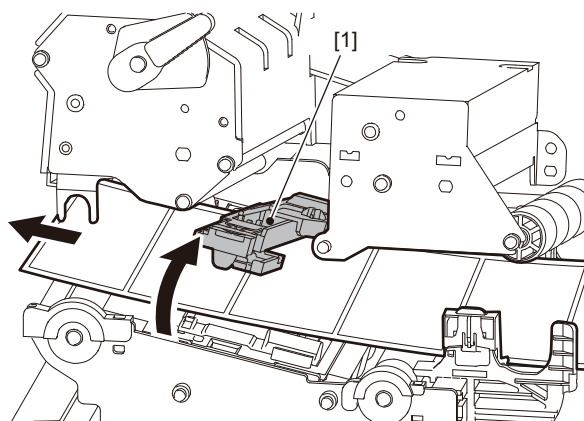


Merk

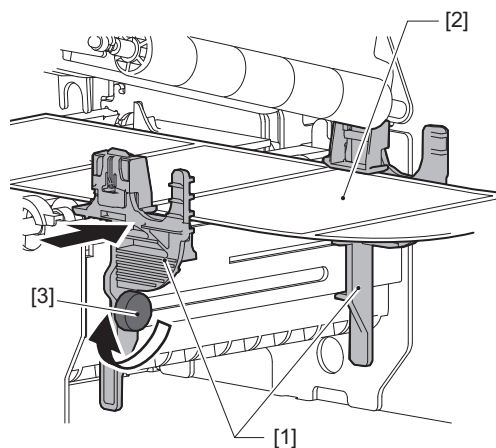
For etiketter, skjær basen [1] rett mellom etikettene.



10 Løft mediesensorenheten [1] og før mediet til medieuttaket.



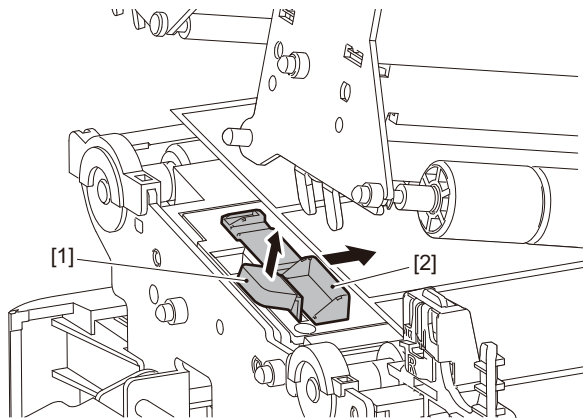
11 Juster avstanden mellom medieføringene [1] og mediet [2] til ca. 0,5 mm (0,02"), og stram tommelskruen [3] for å feste medieføringen.



Merk

Hvis det er for mye plass mellom medieførerne og mediet, kan ikke mediebredden registreres riktig.

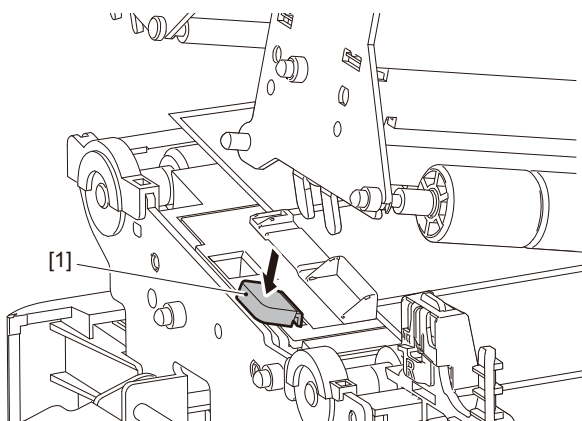
12 Løft låsespaken [1] og flytt registreringsføleren for mediebredden [2] slik at den er på linje med kanten av mediet.



Merk

Når du skriver ut på vaskelapper (vaskbestandige etiketter) ved bruk av etikettkutteren, kan det oppstå feiljustering eller skrukker i utskriftsretningen på grunn av egenskapene til vaskelappene. I slike tilfeller bruker du føringen for mediebredderegistreringen i helt uttrukket posisjon.

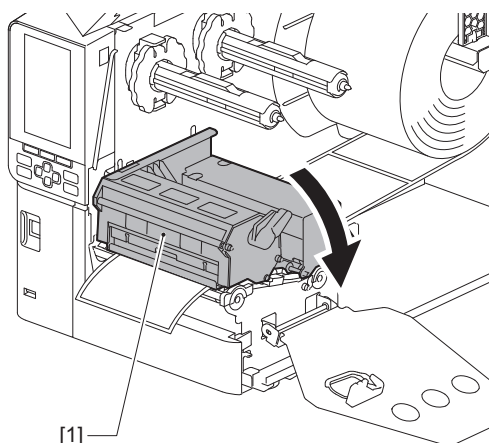
13 Trykk ned låsespaken [1] for å låse føringen for mediebredderegistrering.



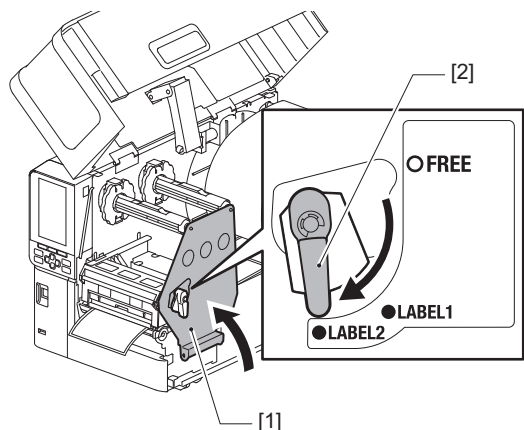
14 Senk skrivehodeblokken [1].

For å justere posisjonen til sensorene for mediegjenkjenning, se følgende referanse.

📖 S. 53 „Justere posisjonen til medieregistreringssensoren”



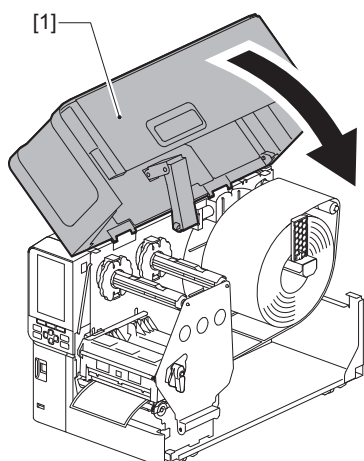
15 Sett båndakselens festeplate [1] og vri hodespaken [2] til «LABEL2»-posisjonen for å feste skrivehodeblokken.



Tips

- Bruk skriveren med hodespaken satt til «LABEL2»-posisjonen. Utskriften kan ikke utføres riktig i «LABEL1»-posisjonen.
- Vri hodespaken til «LABEL1»-posisjonen når du legger i merkelapper som er mindre enn 50 mm (2") brede.

16 Lukk toppdekslet [1] forsiktig.



Tips

Når du legger inn medier som bruker reflektiv sensor, må du justere posisjonen til den reflektive sensoren.

📖 S. 54 „Justere posisjonen til den reflekterende sensoren”

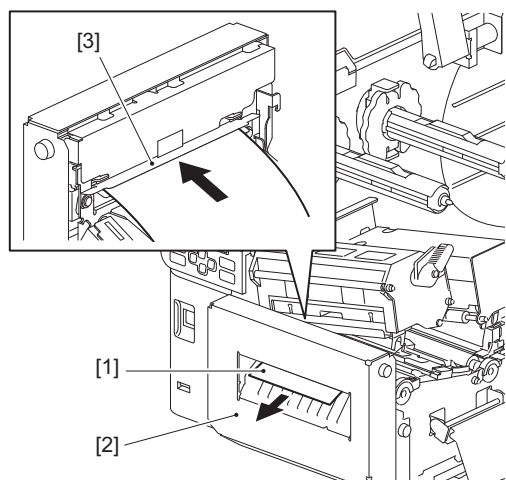
■ Legge inn medier med den valgfrie kuttermodulen montert

⚠ FORSIKTIG

- **Åpne toppdekslet til venstre helt.**
Hvis du lar den stå i halvveis stilling, kan det føre til at den lukkes av seg selv, noe som kan forårsake skade.
- **Ikke berør skrivehodet eller området rundt umiddelbart etter utskrift.**
Dette kan føre til brannskader.
- **Ikke berør skjærebladet direkte.**
Dette kan føre til personskade.

1 Følg trinnene 1 til 13 for standard medieinstallasjon for å legge inn mediet.

2 Sett enden [1] av mediet inn i mediesporet [3] på skjæremodulen [2].



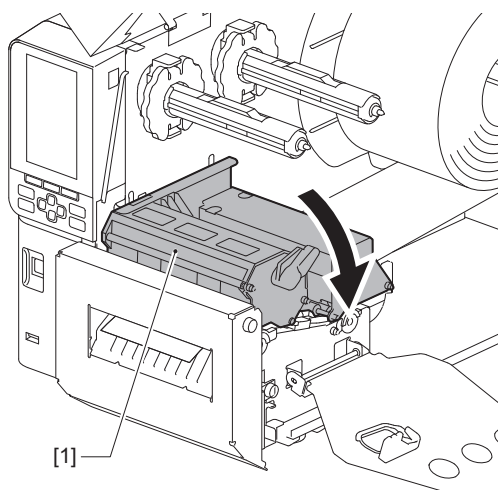
Merk

Når du skriver ut på vaskelapper (vaskbestandige etiketter) ved bruk av etikettkutteren, kan det oppstå feiljustering eller skrukker i utskriftsretningen på grunn av egenskapene til vaskelappene. I slike tilfeller bruker du føringen for mediebredderegistreringen i helt uttrukket posisjon.

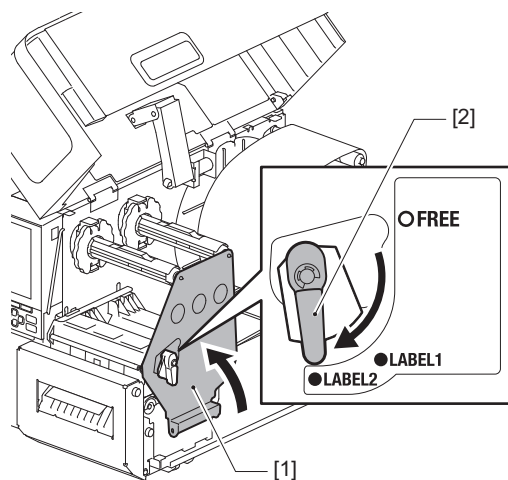
3 Senk skrivehodeblokken [1].

For å justere posisjonen til sensorene for mediegykjenning, se følgende referanse.

📖 S. 53 „Justere posisjonen til medieregistreringssensoren”



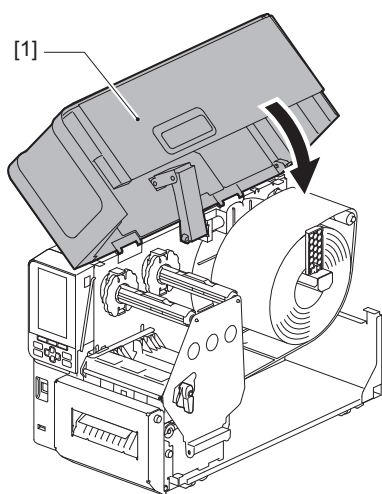
4 Sett båndakselens festeplate [1] og vri hodespaken [2] til «LABEL2»-posisjonen for å feste skrivehodeblokken.



Tips

- Bruk skriveren med hodespaken satt til «LABEL2»-posisjonen. Utskriften kan ikke utføres riktig i «LABEL1»-posisjonen.
- Vri hodespaken til «LABEL1»-posisjonen når du legger i merkelapper som er mindre enn 50 mm (2") brede.
- Drei hodespaken til «LABEL2»-posisjonen når du legger inn vaskelappen.

5 Lukk toppdekselet [1] forsiktig.



Tips

Når du legger inn medier som bruker reflektiv sensor, må du justere posisjonen til den reflektive sensoren.
📖 S. 54 „Justere posisjonen til den reflekterende sensoren”

■ Legge inn listepapir

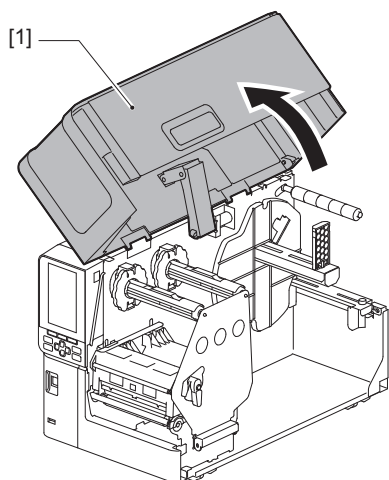
⚠ FORSIKTIG

- **Åpne toppdekselet til venstre helt.**
Hvis du lar den stå i halvveis stilling, kan det føre til at den lukkes av seg selv, noe som kan forårsake skade.
- **Ikke berør skrivehodet eller området rundt umiddelbart etter utskrift.**
Dette kan føre til brannskader.

Tips

Monter den valgfrie medieføringen når du bruker listepapir.

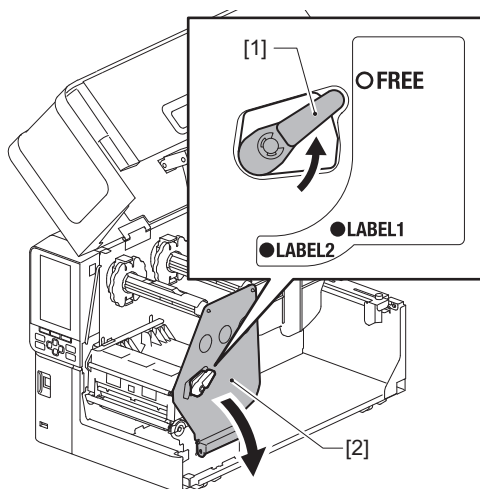
1 Åpne toppdekselet [1] til venstre helt.



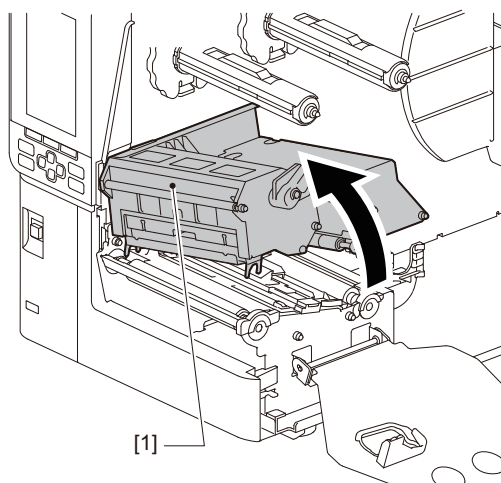
2 Vri hodespaken [1] til «FREE»-posisjon. Trekk deretter båndakselens festeplate [2] forsiktig nedover til høyre.

⚠ FORSIKTIG

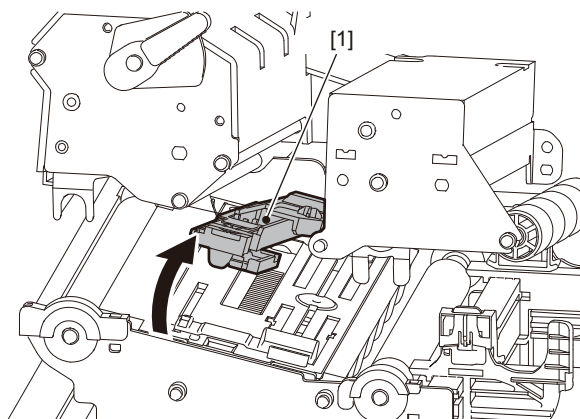
Festeplaten for båndakselen kan falle ned under sin egen vekt og forårsake personskade. Legg hånden på festeplaten for båndakselen og trekk den sakte nedover.



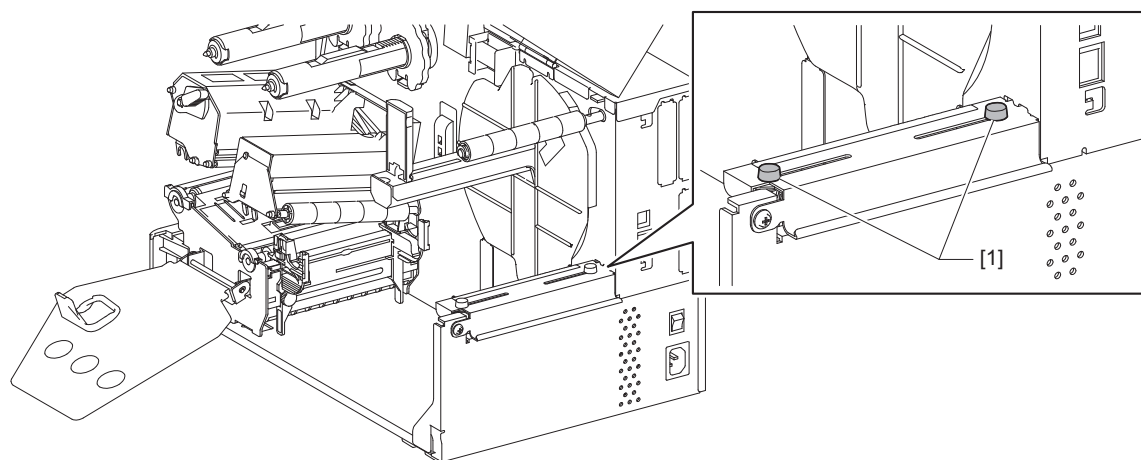
3 Løft skrivehodeblokken [1].



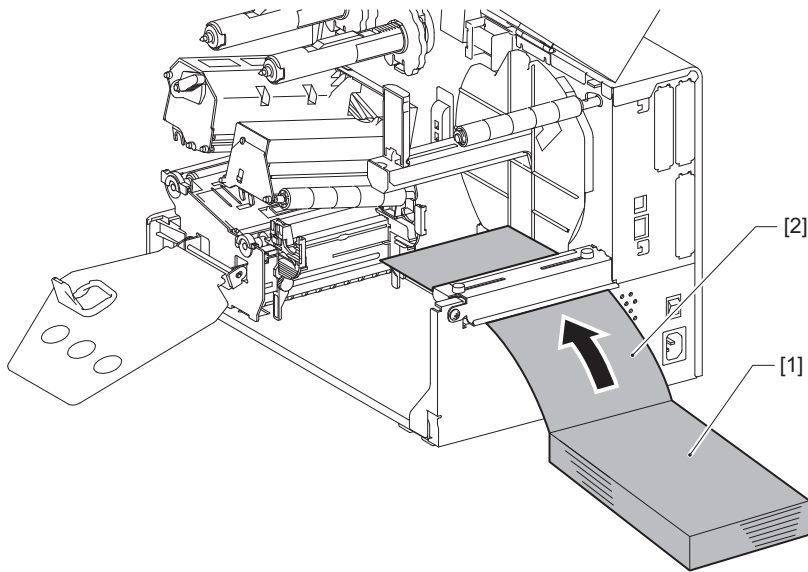
4 Løft mediesensorenheten [1].



5 Løsne tommelskruene [1] på høyre og venstre side av den eksterne medieføringen for å utvide den litt mer enn bredden på mediet.

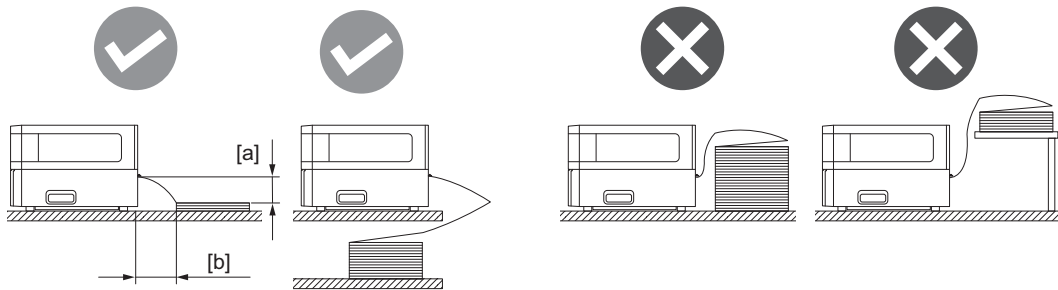


6 Plasser listepapiret [1] bak baksiden av skriveren, og sett enden av det inn i mediesporet under den eksterne medieføringen [2].



Merk

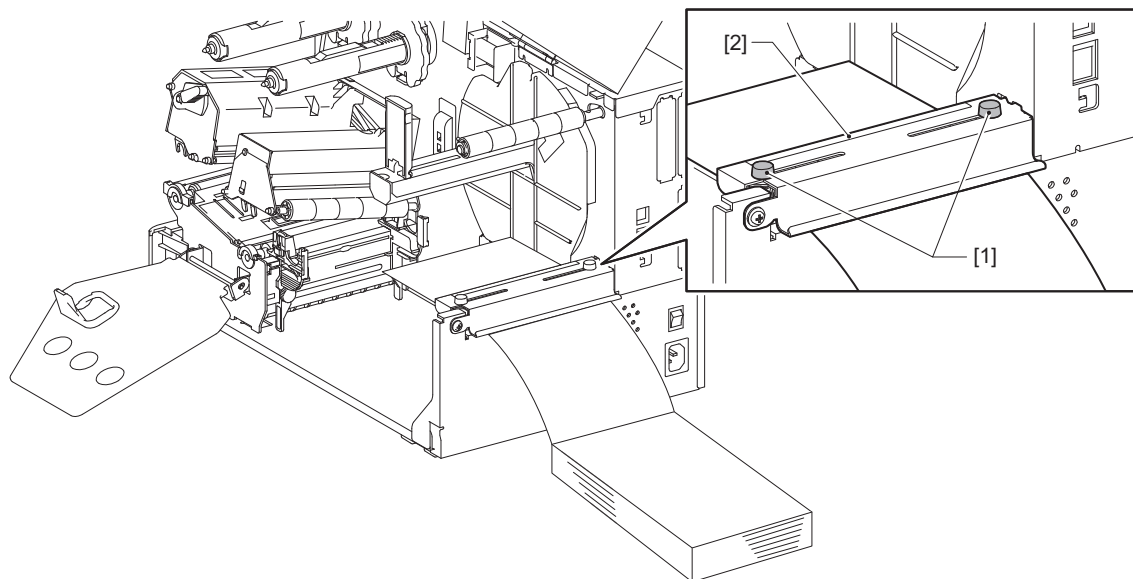
- Legg listepapiret slik at utskriftssiden vender opp.
- Juster midten av listepapiret mot den eksterne medieføringen.
- Plasser listepapiret slik at toppen er minst 45 mm (ca. 1,77") under skriverens mediespor i posisjon [a].
- For å plassere skriveren og listepapiret på et bord i én enkelt høyde, må du sørge for at avstanden [b] mellom listepapiret og skriverens mediespor er minst 20 mm (0,79").



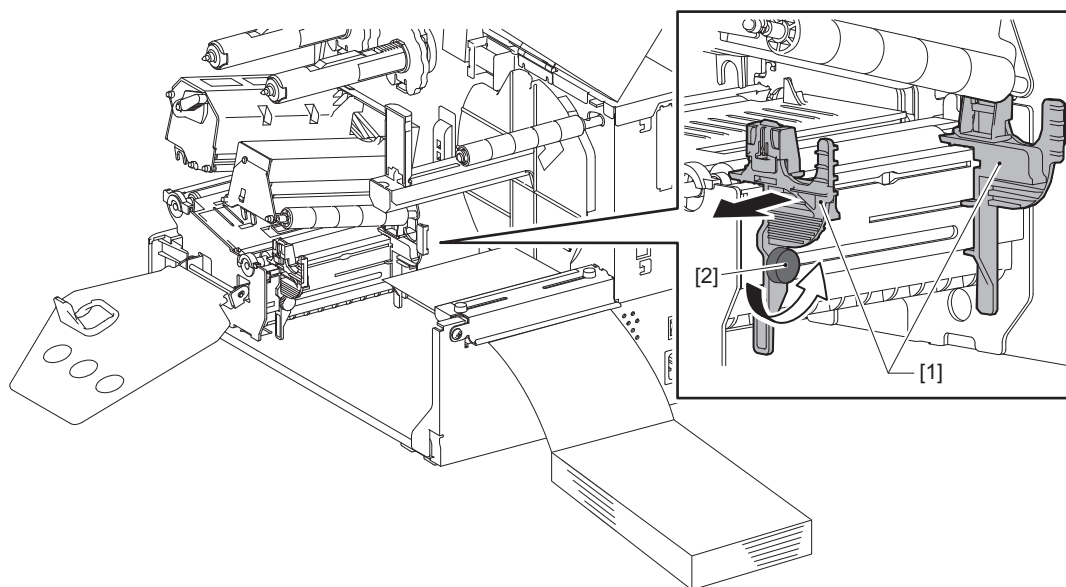
- Sørg for at kommunikasjonskabelen, strømkabel osv. ikke kommer i kontakt med listepapiret.
- Hvis det oppstår en feil i mediematingen, flytter du listepapiret lenger unna skriveren.

7 Juster og stram til venstre og høyre tommelskruer [1] på den eksterne medieføringen slik at de passer til bredden på mediet.

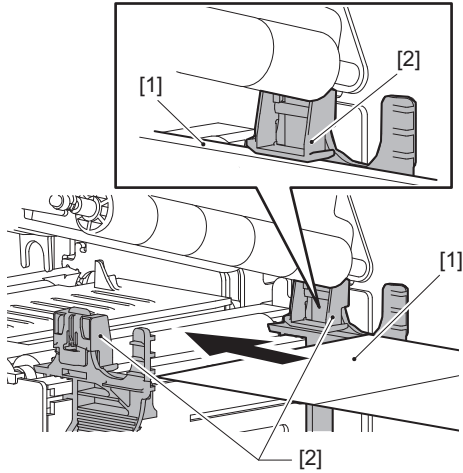
Med utgangspunkt i skalaen [2] på den eksterne medieføringen justeres posisjonen til tommelskruene [1] slik at mediet befinner seg i midten av transportbanen.



8 Løsne tommelskruen [2] på medieføringene [1] og spre dem litt bredere enn bredden på mediet.

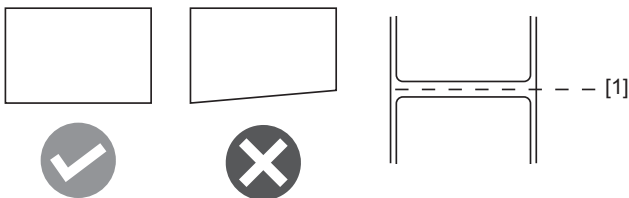


- 9** Før den fremre kanten av mediet [1] mellom venstre og høyre medieføring [2], og før det til medieutløpet gjennom undersiden av skrivehodeblokken.

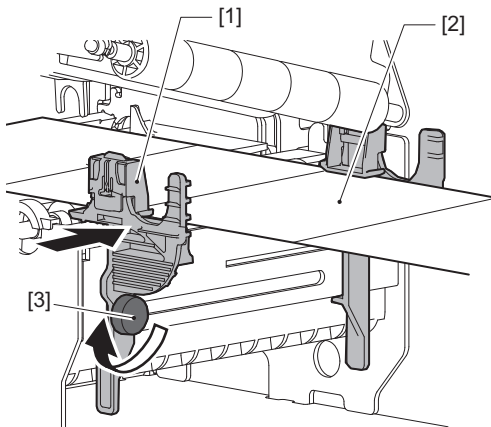


Merk

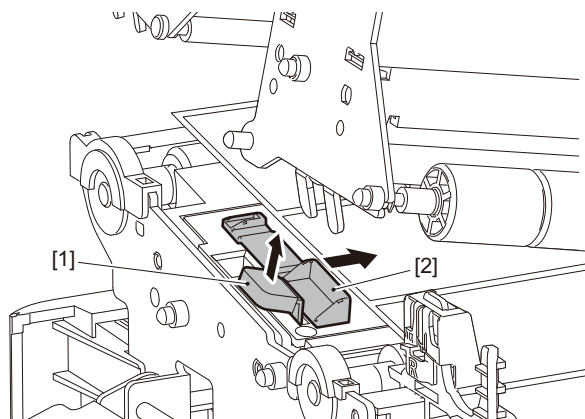
For etiketter, skjær basen [1] rett mellom etikettene.



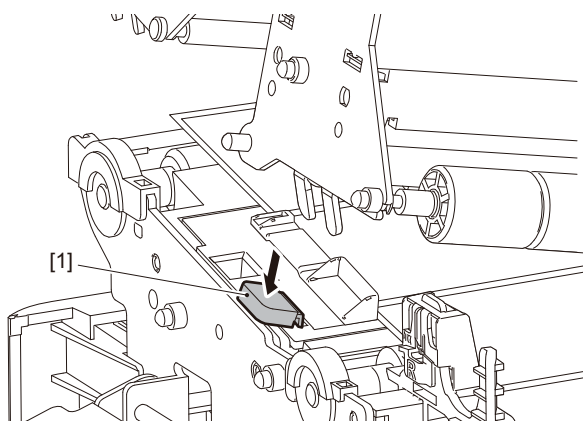
- 10** Juster avstanden mellom medieføringene [1] og mediet [2] til ca. 0,5 mm (0,02"), og stram tommelskruen [3] for å feste medieføringen.



11 Løft låsespaken [1] og flytt registreringsføleren for mediebredden [2] slik at den er på linje med kanten av mediet.



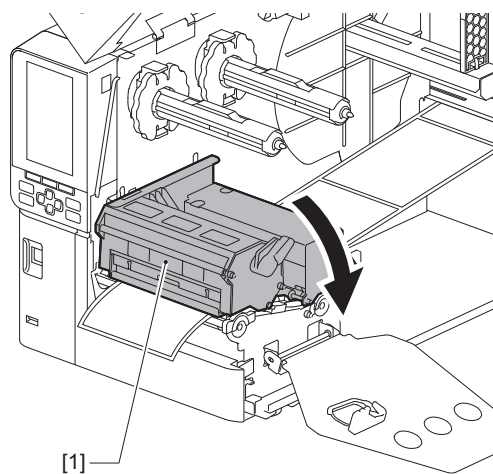
12 Trykk ned låsespaken [1] for å låse føringen for mediebredderegistrering.



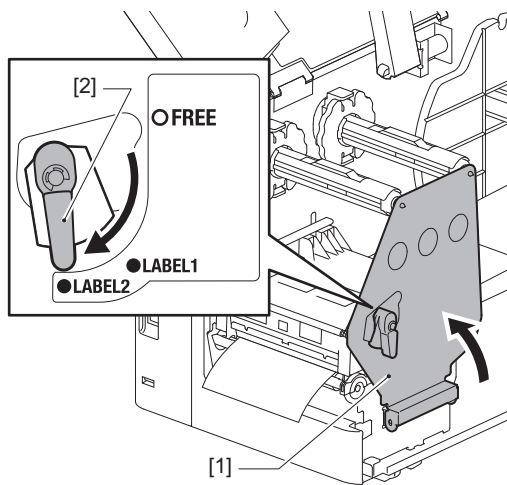
13 Senk skrivehodeblokken [1].

For å justere posisjonen til sensorene for mediegjenkjenning, se følgende referanse.

📖 S. 53 „Justere posisjonen til medieregistreringssensoren”



14 Sett båndakselens festeplate [1] og vri hodespaken [2] til «LABEL2»-posisjonen for å feste skrivehodeblokken.



Tips

- Bruk skriveren med hodespaken satt til «LABEL2»-posisjonen. Utskriften kan ikke utføres riktig i «LABEL1»-posisjonen.
- Vri hodespaken til «LABEL1»-posisjonen når du legger i merkelapper som er mindre enn 50 mm (2") brede.

15 Lukk toppdekslet forsiktig.

Tips

Når du legger inn medier som bruker reflektiv sensor, må du justere posisjonen til den reflektive sensoren.

📖 S. 54 „Justere posisjonen til den reflekterende sensoren”

Sette inn båndet (termisk overføringsmetode)

Skriveren støtter to utskriftsmetoder, termisk overføring og direkte termisk.

Den termiske overføringsmetoden er en utskriftsmetode, der blekket i båndet smeltes med varmen fra skriverhodet og festes på mediet.

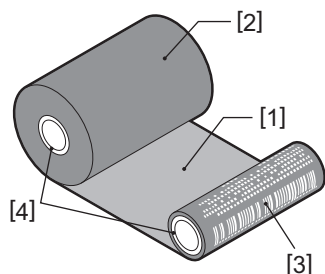
Den direkte termiske metoden er en utskriftsmetode der varme tilføres fra skriverhodet til mediet som inneholder fargeformer for å lage farger.

Denne delen forklarer fremgangsmåten for å legge et bånd i skriveren.

Bruk et originalt Toshiba Tec Corporation sertifisert bånd. For informasjon om bestilling av bånd, ta kontakt med din servicerepresentant.

Merk

- For å skrive ut med den direkte termiske metoden, må du ikke sette i et bånd. Utskrift med et bånd satt inn kan skade skriverhodet og kan også føre til at det smeltede båndet fester seg til skriverhodet, slik at skriverhodet må skiftes ut (mot et gebyr).
- Båndet har en forside (blekk) og en bakside [1]. Plasser det nøye; feil plassering kan føre til utskriftsfeil og kan kreve utskifting av skrivehodet, noe som medfører en kostnad.
- Se figuren nedenfor for å skille mellom ubrukte og brukte sider av et delvis brukt bånd. For et nytt bånd er siden med størst diameter [2] den ubrukte siden.



1. Bakside
2. Bånd (ubrukt rull)
3. Bånd (brukt rull)
4. Kjerne

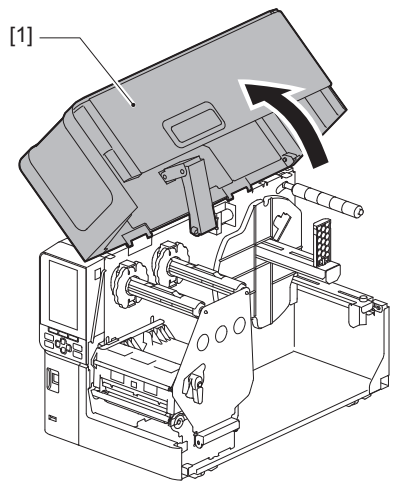
⚠ FORSIKTIG

- **Åpne toppdekslet til venstre helt.**
Hvis du lar den stå i halvveis stilling, kan det føre til at den lukkes av seg selv, noe som kan forårsake skade.
- **Ikke berør skrivehodet eller området rundt umiddelbart etter utskrift.**
Dette kan føre til brannskader.

Tips

Kontroller at båndbredden samsvarer med mediestørrelsen. Kontakt en servicerepresentant for å få hjelp.

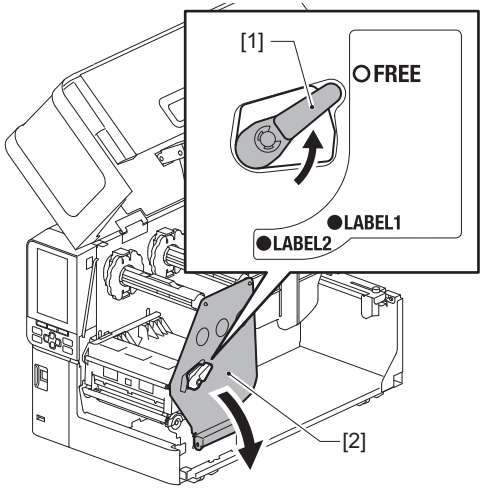
1 Åpne toppdekslet [1] til venstre helt.



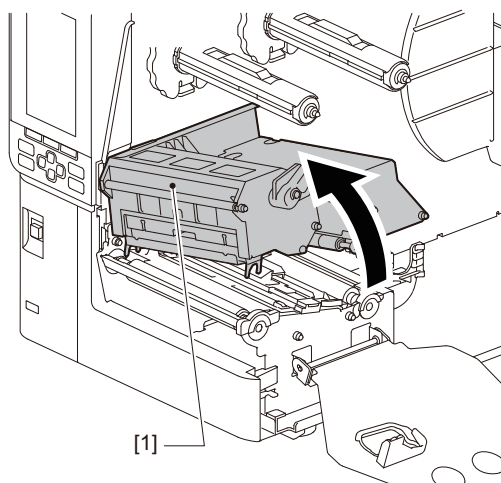
2 Vri hodespaken [1] til «FREE»-posisjon. Trekk deretter båndakselens festeplate [2] forsiktig nedover til høyre.

⚠ FORSIKTIG

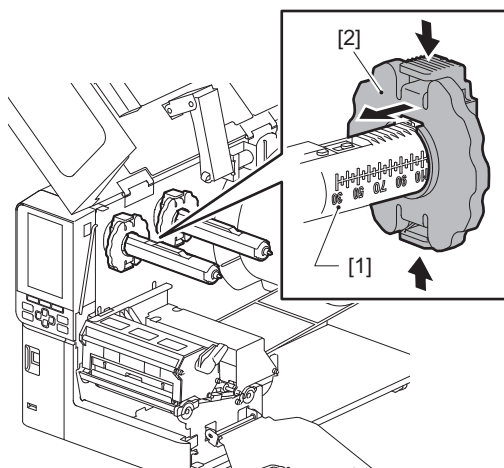
Festeplaten for båndakselen kan falle ned under sin egen vekt og forårsake personskade. Legg hånden på festeplaten for båndakselen og trekk den sakte nedover.



3 Løft skrivehodeblokken [1].

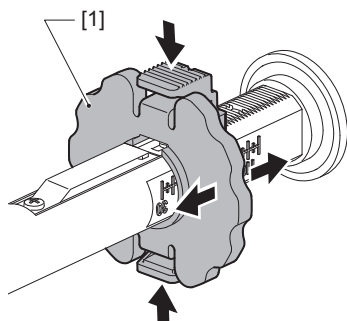


4 Se skalaen [1] som er stemplet på båndakslene, og juster båndstopperne [2] slik at de passer til bredden på båndet som installeres.



Merk

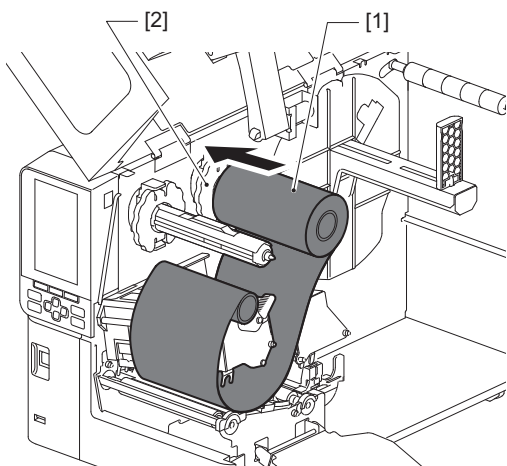
Flytt båndstopperne [1] mens du trykker på de to knottene.



Tips

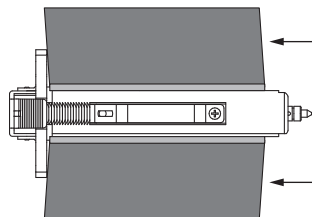
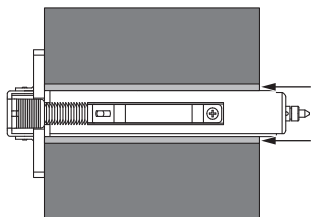
- Juster båndet slik at midten er på linje med mediets midtpunkt.
- Bruk et bånd som passer til mediets bredde.

5 Sett den ubrukte siden av båndet [1] inn i den bakre båndakselen, og skyv det deretter til det når båndstopperen [2].



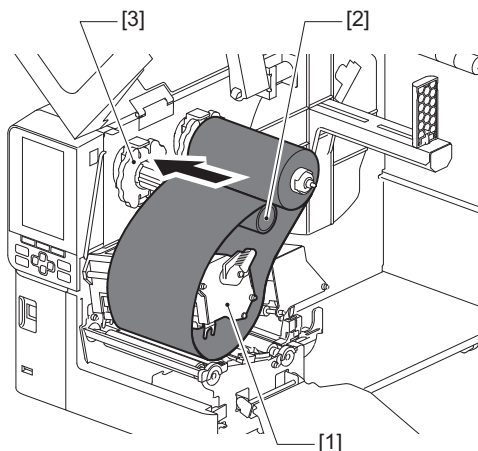
Merk

- Når du setter inn båndet, trykker du på kjernen. Hvis du trykker på siden av båndet kan det forskyve seg diagonalt, noe som kan føre til krøller.



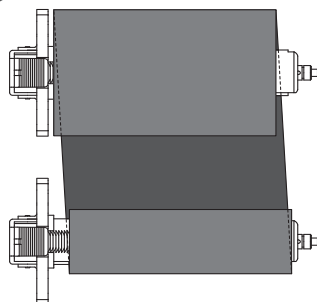
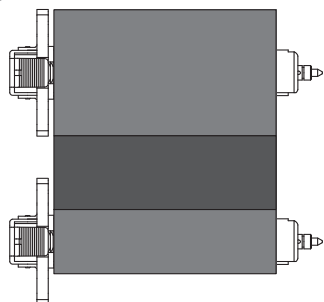
- Sørg for å holde båndet godt fast med hendene under installeringen, da det lett kan vikle seg ut og spre seg.

6 Tre båndet under skrivehodeblokken [1]. Sett deretter inn papirkjernen [2] på opptakssiden i den fremre båndakselen, og skyv den til den når båndstopperen [3].

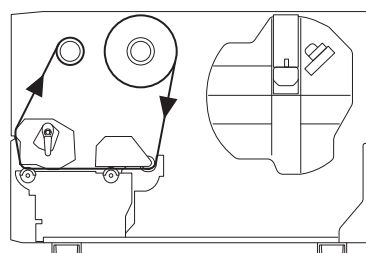
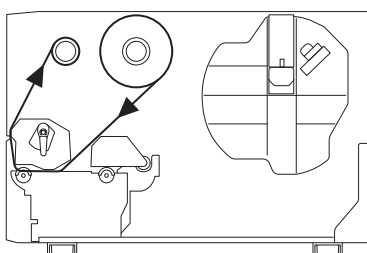


Merk

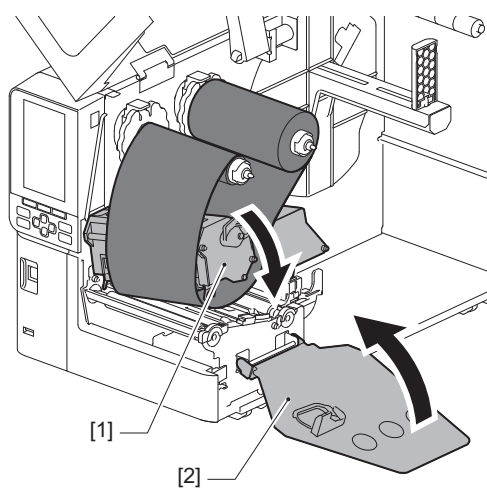
- Juster båndets posisjon både på den ubrukte siden og på opptakssiden. Feiljustering kan føre til at det dannes krøller på båndet.



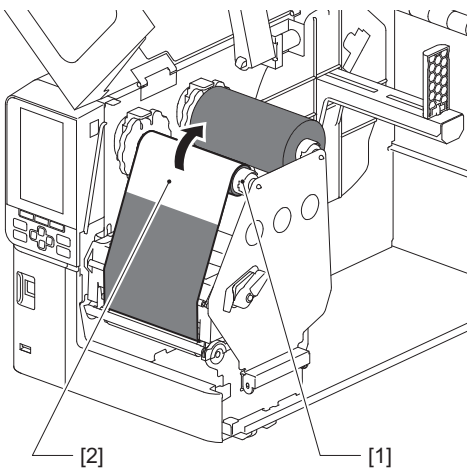
- Før båndet gjennom riktig bane.



7 Senk skrivehodeblokken [1] og sett på plass festeplaten for båndakselen [2].



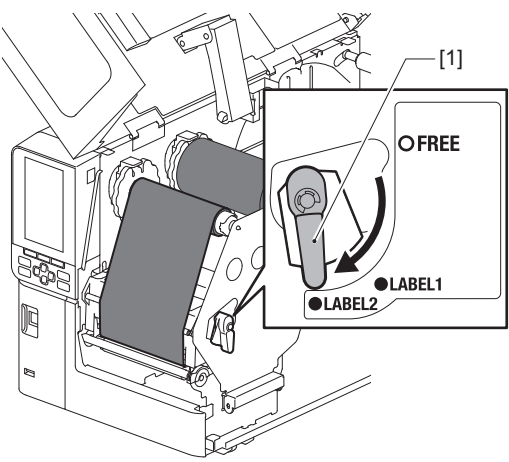
8 Vri båndakselen [1] på opptakssiden med klokken for å vikle lederbånddelen (sølv) [2] helt opp på båndet.



Merk

- Fjern eventuell slakk eller krøller fra båndet for å unngå dårlig utskriftskvalitet. Sørg for at skrivehodeblokken senkes først, ellers kan den gå i stykker hvis du løfter den mens du justerer båndet.
- Bånddelen du berørte kan føre til dårlig utskriftskvalitet. Før frem båndet til den delen du berørte med fingrene, har beveget seg utenfor skrivehodeblokkens bane.

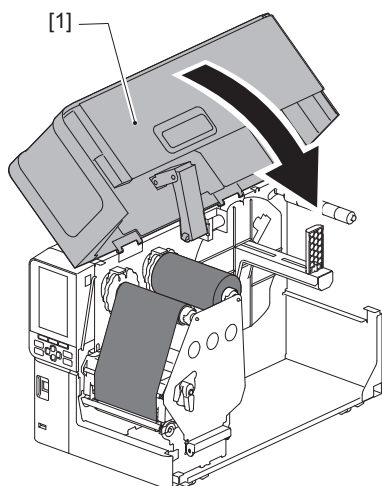
9 Drei hodespaken [1] til «LABEL2»-posisjonen for å feste skrivehodeblokken.



Tips

- Bruk skriveren med hodespaken satt til «LABEL2»-posisjonen. Utskriften kan ikke utføres riktig i «LABEL1»-posisjonen.
- Vri hodespaken til «LABEL1»-posisjonen når du legger i merkelapper som er mindre enn 50 mm (2") brede.
- Drei hodespaken til «LABEL2»-posisjonen når du legger inn vaskelappen.

10 Lukk toppdekslet [1] forsiktig.



Justere posisjonen til medieregistreringssensoren

Skriveren har to sensorer for mediegjenkjenning: en overføringssensor for å registrere mellomrom mellom etikettene, og en reflekterende sensor for å identifisere svarte merker på mediets bakside. Hvis sensoren er feiljustert kan det hende at skriveren ikke mater inn mediet, og viser feilmeldingen «Paper Jam ****». Juster sensorens følsomhet hver gang du endrer medietype eller -kvalitet. For mer informasjon, se „Key Operation Specification (Nøkkelloperasjonsspesifikasjon)”.

⚠ FORSIKTIG

• Åpne toppdekslet til venstre helt.

Hvis du lar den stå i halvveis stilling, kan det føre til at den lukkes av seg selv, noe som kan forårsake skade.

• Ikke berør skrivehodet eller området rundt umiddelbart etter utskrift.

Dette kan føre til brannskader.

■ Justere overføringssensorens posisjon

1 Åpne toppdekslet til venstre helt.

2 Vri hodespaken til «FREE»-posisjon. Trekk deretter båndakselens festeplate [2] forsiktig nedover og til høyre.

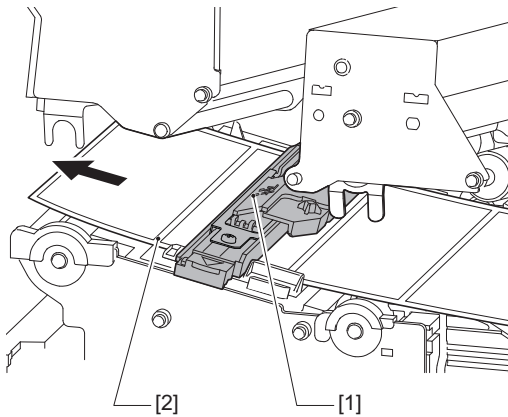
📖 S. 30 „Legge i mediene”

⚠ FORSIKTIG

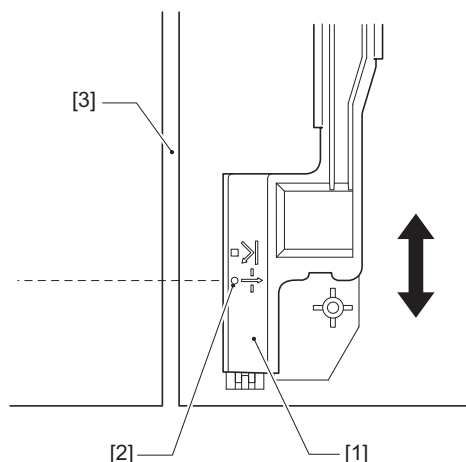
Festeplaten for båndakselen kan falle ned under sin egen vekt og forårsake personskade. Legg hånden på festeplaten for båndakselen og trekk den sakte nedover.

3 Fjern båndet.

4 Flytt mediet til en åpning [2] vises rett før posisjonsmerket på den transmissive sensoren (●) på mediesensoren [1].



- 5** Plasser mediesensoren [1] manuelt slik at posisjonsmerket på den transmissive sensoren (●) [2] er pålitelig innrettet over åpningen [3].



■ Justere posisjonen til den reflekterende sensoren

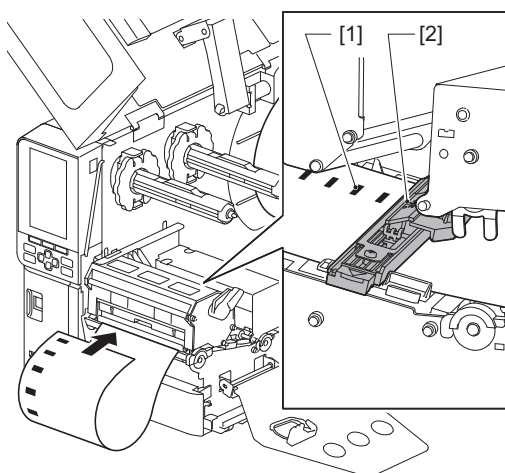
- 1** Åpne toppdekslet til venstre helt.
- 2** Vri hodespaken til «FREE»-posisjon. Trekk deretter båndakselens festeplate [2] forsiktig nedover og til høyre.

📖 S. 30 „Legge i mediene”

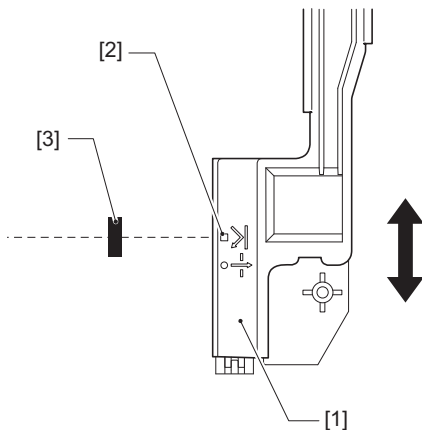
⚠ FORSIKTIG

Festeplaten for båndakselen kan falle ned under sin egen vekt og forårsake personskade. Legg hånden på festeplaten for båndakselen og trekk den sakte nedover.


- 3** Fjern båndet.
- 4** Trekk ut mediet med omtrent 50 cm (19,69") og brett det slik at det svarte merket på baksiden av mediet vender opp. Mat mediet bakover til det svarte merket [1] vises rett før plasseringsmerket for reflekterende sensor (■) [2].



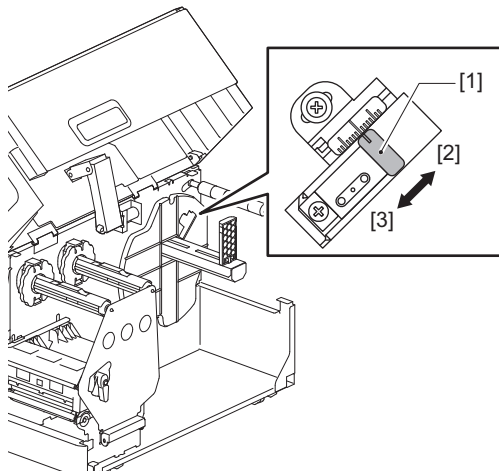
- 5** Flytt mediesensoren [1] for hånd, og juster den reflekterende sensoren [2] med midtlinjen på det svarte merket [3].



Justering av sensor for lavt medienivå

Ved bruk av kutt- eller avrivningsfunksjon med indre rullmedier, vil ikonet  (lite bånd/lavt papirnivå) vises på LCD-fargeskjermen for å varsle deg når mediet er i ferd med å gå tomt.

- 1** Åpne toppdekslet til venstre helt.
- 2** Hvis rullmediet er satt på forsyningsakselen, fjerner du det.
- 3** Skyv justeringsbryteren [1] på sensoren for lavt medienivå for å justere registreringsnivået. Hvis du vil vise ikonet tidligere, skyver du bryteren til [2]-siden. Hvis du vil vise ikonet senere, skyver du bryteren til [3]-siden.



Tips

Registrering av lavt medienivå er kun mulig med indre rullmedier under kutting eller avrivning. På grunn av små variasjoner i kjernestørrelsen på ulike rullemedier, er det imidlertid ikke sikkert at det er mulig å oppnå nøyaktig registrering av lavt medienivå.

Daglig vedlikehold

| | |
|------------------------------------------------------------|-----------|
| Rengjøring av skriveren | 58 |
| Deksel | 58 |
| Skriverhode | 59 |
| Plateenhet | 61 |
| Sensorer for mediegykjenning/Sensor for båndets ende | 62 |
| Sensor for lavt medienivå | 64 |
| Mediehus | 65 |
| Skjæremodul (Tilleggsutstyr) | 67 |
| Når skriveren ikke skal brukes over lengre tid | 67 |

Rengjøring av skriveren

Rengjør skriveren med jevne mellomrom (ved hvert mediebytte) for å sikre at tydelig utskrifter alltid oppnås. Skriverhodet og plateenheten, kan lett bli skitne. Rengjør dem ved hjelp av fremgangsmåten nedenfor.

⚠ ADVARSEL

Ikke sprut vann direkte eller rengjør med en klut som inneholder mye fuktighet.

Å la vann komme inn i skriveren kan forårsake brann og elektrisk støt.

⚠ FORSIKTIG

- **Slå av hovedstrømbryteren og trekk ut strømkabelen.**

Rengjøring med strømmen slått på kan forårsake brann og elektrisk støt.

- **Ikke rengjør skriveren med et rengjøringsmiddel som inneholder malingstynner, lettbensin og brennbar gass, for eksempel.**

Dette kan føre til brann.

- **Ikke berør skrivehodet eller området rundt umiddelbart etter utskrift.**

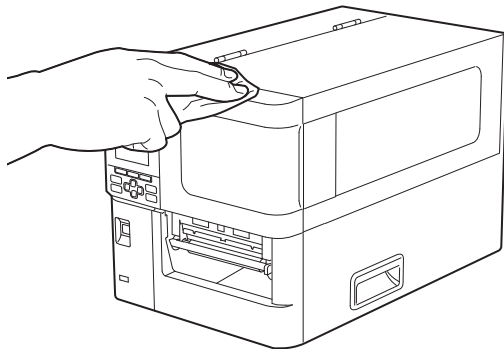
Dette kan føre til brannskader.

■ Deksel

- 1 Slå av hovedstrømbryteren og trekk ut strømkabelen.**

- 2 Tørk av dekselet med en tørr, myk klut.**

Tørk spesielt iøynefallende smuss med en myk klut som inneholder litt vann.



Merk

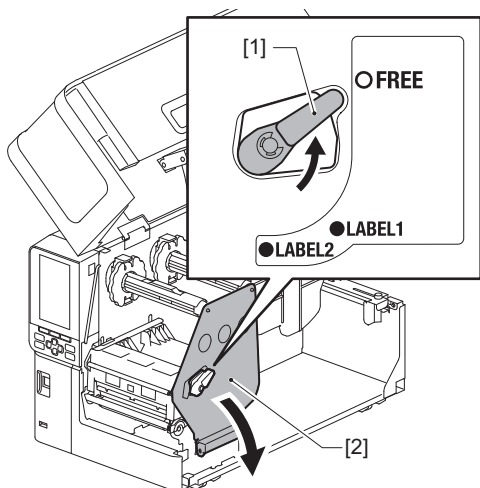
Bruk aldri malingstynner, lettbensin eller andre kjemikalier. Bruk av disse kan føre til misfarging av dekselet og brudd på plastdeler.

■ Skriverhode

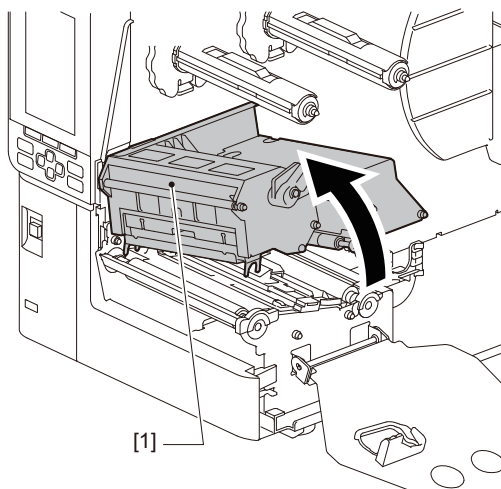
- 1** Slå av hovedstrømbryteren og trekk ut strømkabelen.
- 2** Åpne toppdekslet til venstre helt.
- 3** Vri hodespaken [1] til «FREE»-posisjon. Trekk deretter båndakselens festeplate [2] forsiktig nedover til høyre.

⚠ FORSIKTIG

Festeplaten for båndakselen kan falle ned under sin egen vekt og forårsake personskade. Legg hånden på festeplaten for båndakselen og trekk den sakte nedover.

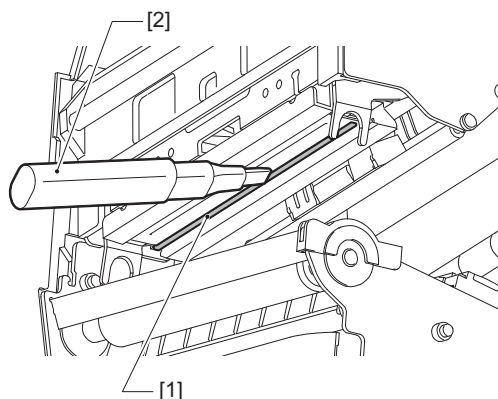


- 4** Løft skrivehodeblokken [1] og fjern mediet eller båndet.



5 Rengjør skriverhodet (avlukket del).

Rengjør varmeelementet på skriverhodet [1] (skravert del) med en rengjøringspenn for hode [2], en bomullspinne eller en myk klut med en liten mengde vannfri etanol.



Tips

Bestill rengjøringspennen for hodet som selges separat fra din servicerepresentant.

Merk

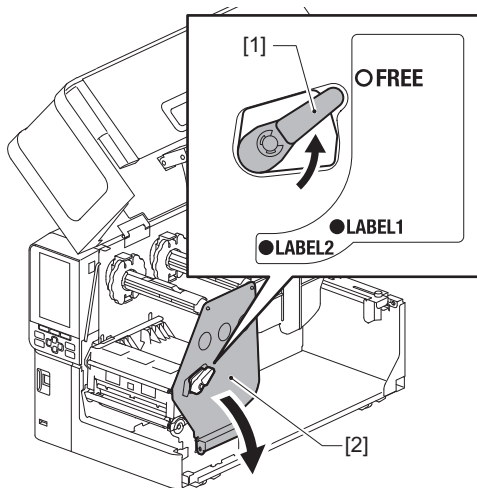
- Ikke skad skriverhodet med en skarp gjenstand. Dette kan føre til trykkfeil og funksjonsfeil.
- Ikke berør varmedelen av skriverhodet direkte. Dette kan forårsake elektrostatisk skade og korrosjon.
- Bruk aldri malingstynner, lettbensin eller andre kjemikalier. Dette kan føre til trykkfeil og funksjonsfeil.

■ Platenhet

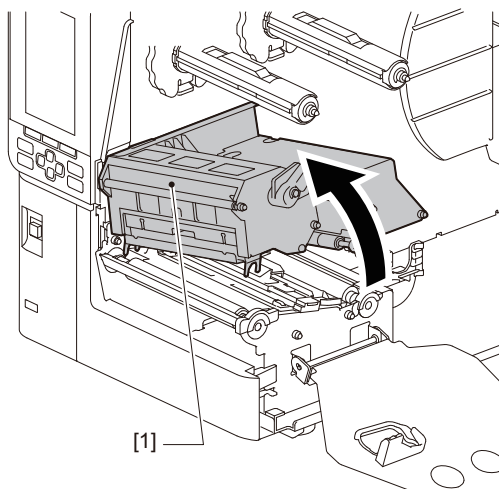
- 1 Slå av hovedstrømbryteren og trekk ut strømkabelen.
- 2 Åpne toppdekslet til venstre helt.
- 3 Vri hodespaken [1] til «FREE»-posisjon. Trekk deretter båndakselens festeplate [2] forsiktig nedover til høyre.

⚠ FORSIKTIG

Festeplaten for båndakselen kan falle ned under sin egen vekt og forårsake personskade. Legg hånden på festeplaten for båndakselen og trekk den sakte nedover.

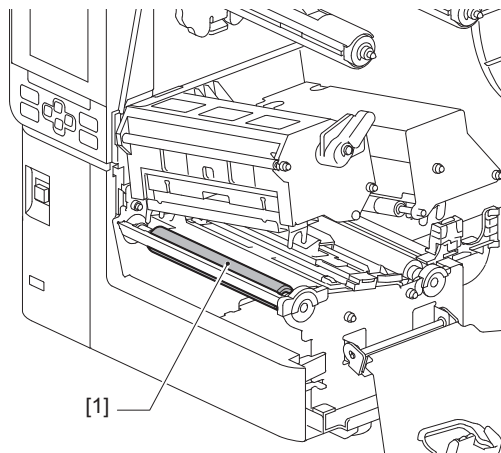


- 4 Løft skrivehodeblokken [1] og fjern mediet eller båndet.



5 Tørk av smuss fra plateenheten [1] med en myk klut som inneholder en liten mengde vannfri etanol.

Utfør rengjøring for hver medierull.



Merk

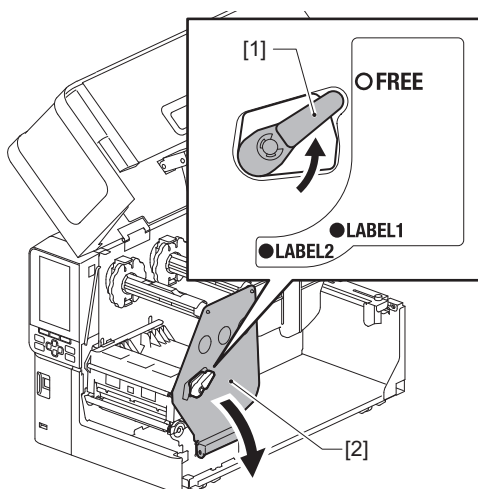
- Ikke skad plateenheten med en skarp gjenstand. Dette kan føre til trykkfeil og funksjonsfeil.
- Bruk aldri malingstynner, lettbensin eller andre kjemikalier. Dette kan føre til trykkfeil og funksjonsfeil.

■ Sensorer for mediegjenkjenning/Sensor for båndets ende

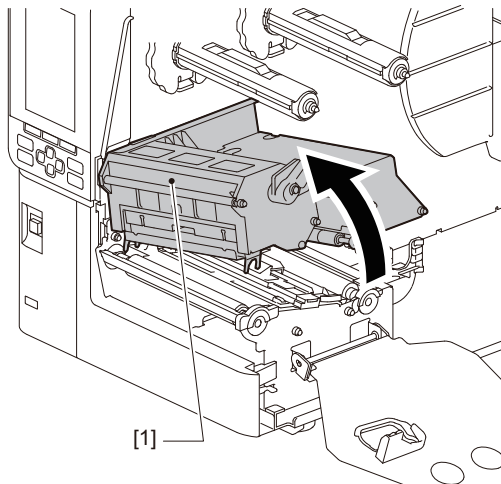
- 1 Slå av hovedstrømbryteren og trekk ut strømkabelen.
- 2 Åpne toppdekslet til venstre helt.
- 3 Vri hodespaken [1] til «FREE»-posisjon. Trekk deretter båndakselens festeplate [2] forsiktig nedover til høyre.

⚠ FORSIKTIG

Festeplaten for båndakselen kan falle ned under sin egen vekt og forårsake personskade. Legg hånden på festeplaten for båndakselen og trekk den sakte nedover.

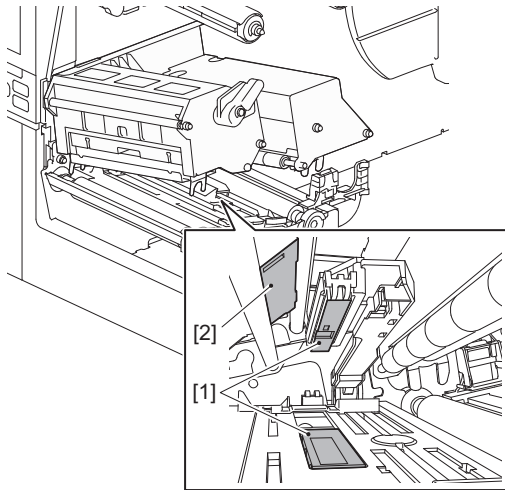


4 Løft skrivehodeblokken [1] og fjern mediet eller båndet.



5 Rengjør sensoren for mediegjenkjenning [1] og sensoren for båndets ende [2] med en myk klut som inneholder en liten mengde vannfri etanol eller en bomullspinne.

Tørk bort papirpulver og støv med en tørr, myk klut.

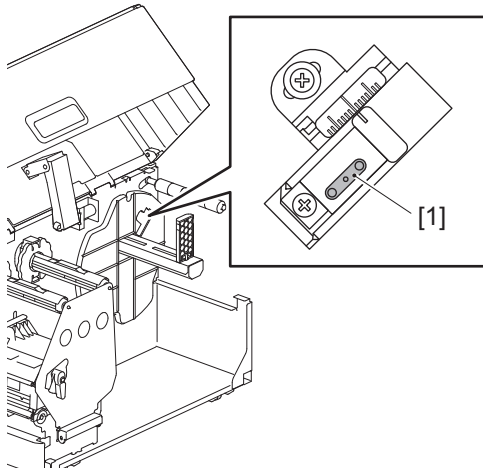


Merk

- Ikke skad sensoren med en skarp gjenstand. Dette kan føre til trykkfeil og funksjonsfeil.
- Bruk aldri malingstynner, lettbensin eller andre kjemikalier. Dette kan føre til trykkfeil og funksjonsfeil.

■ Sensor for lavt medienivå

- 1** Slå av hovedstrømbryteren og trekk ut strømkabelen.
- 2** Åpne toppdekslet til venstre helt.
- 3** Rengjør sensoren for lavt medienivå [1] med en myk klut som inneholder en liten mengde vannfri etanol eller en bomullspinne.
Tørk bort papirpulver og støv med en tørr, myk klut.



Merk

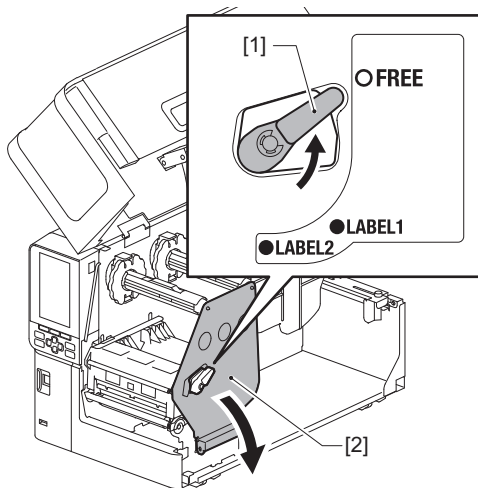
- Ikke skad sensoren med en skarp gjenstand. Dette kan føre til trykkfeil og funksjonsfeil.
- Bruk aldri malingstynner, lettbensin eller andre kjemikalier. Dette kan føre til trykkfeil og funksjonsfeil.

Mediehus

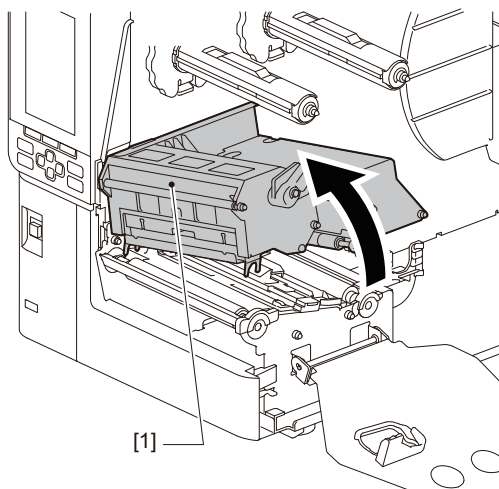
- 1 Slå av hovedstrømbryteren og trekk ut strømkabelen.
- 2 Åpne toppdekslet til venstre helt.
- 3 Vri hodespaken [1] til «FREE»-posisjon. Trekk deretter båndakselens festeplate [2] forsiktig nedover til høyre.

⚠ FORSIKTIG

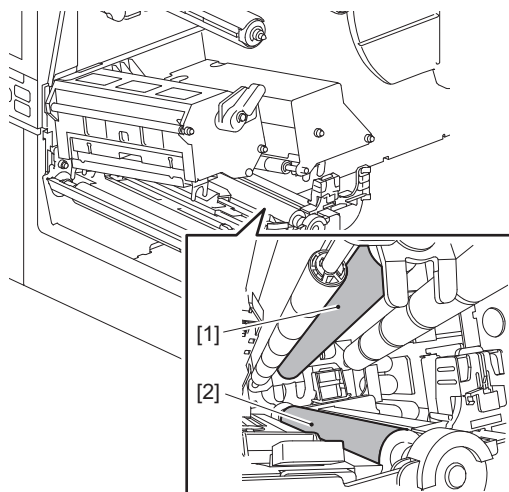
Festeplaten for båndakselen kan falle ned under sin egen vekt og forårsake personskade. Legg hånden på festeplaten for båndakselen og trekk den sakte nedover.



- 4 Løft skrivehodeblokken [1] og fjern mediet eller båndet.

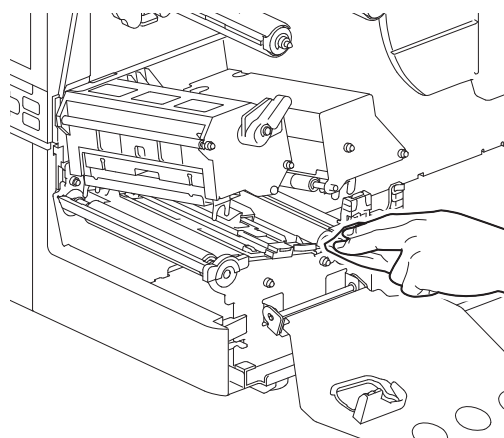


5 Rengjør klemmevalsen [1] og matevalsen [2] med en myk klut som inneholder en liten mengde vannfri etanol.



6 Tørk av papirpulver og støv fra mediehuset med en tørr, myk klut.

Hvis smuss ikke kan fjernes, tørk av med en myk klut fuktet med et nøytralt rengjøringsmiddel oppløst med vann. Etter rengjøring, tørk det nøytrale vaskemiddelet helt med en klut fuktet med vann og vridd opp godt. Utfør rengjøring for hver medierull.



Merk

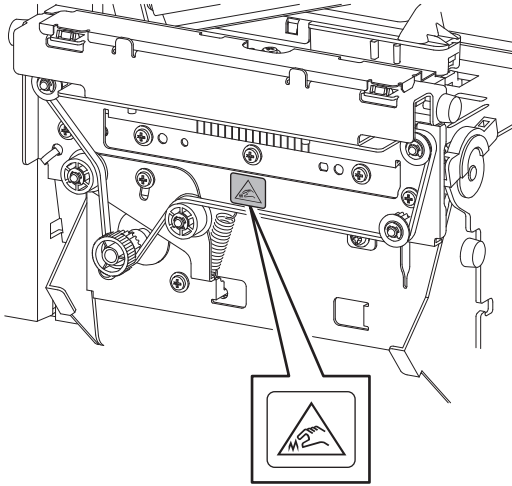
- Unngå å skade klemmevalsen eller matevalsen med skarpe gjenstander, da dette kan føre til utskriftsfeil og funksjonsfeil på skriveren.
- Bruk aldri kjemikalier som tynner eller lettbensin. Dette kan misfarge og forringe mediekabinettet.

■ Skjæremodul (Tilleggsutstyr)

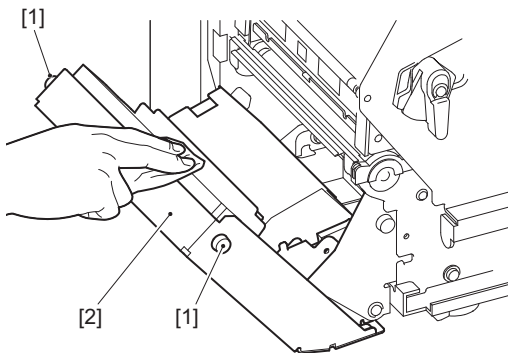
⚠ FORSIKTIG

Ikke berør skarpe kutterblad.

Dette kan føre til personskade.



- 1** Slå av hovedstrømbryteren og trekk ut strømkabelen.
- 2** Åpne toppdekselet til venstre helt.
- 3** Løsne skruene [1] og åpne kutterdekselet [2].



- 4** Tørk bort papirpulver og støv med en tørr, myk klut.

■ Når skriveren ikke skal brukes over lengre tid

Hvis skriveren skal stå ubrukt over lengre tid, må du fjerne mediet fra skrivehodeblokken for å forhindre deformering av mediet.

Feilsøking

| | |
|-------------------------------------------|-----------|
| Feilsøking | 70 |
| Feilmeldinger | 70 |
| Hvis skriveren ikke fungerer riktig | 75 |
| Hvis mediet er fastkilt | 78 |
| Hvis båndet blir kuttet av i midten | 81 |
| Om båndet blir uordnet | 82 |

Feilsøking

Hvis det oppstår problemer under bruk, kontroller følgende.

Hvis skriveren ikke fungerer som normalt igjen, slår du av hovedstrømbryteren, trekker ut strømkabelen fra stikkkontakten og rådfører deg med en servicerepresentant.

■ Feilmeldinger


Hvis feilmeldinger vises, handler du i henhold til informasjonen om feilen.

Hvis du løser årsaken til feilen og trykker på [RESTART]-knappen, slettes feilen.

| Display | Årsak | Handling |
|------------------------------------------------------------------------------------------------------------------------------------------------------------------------------------------------------------------|---------------------------------------------------------------------------------------------------------------------------------------------------------------------------------------------------------------------------------------------------------------------------------------------------------------------------------------------------------------------|-------------------------------------------------------------------------------------------------------------------------------------------------------------------------------------------------------------------------------------------------------------------------------------------------------------------------------------------------------------------|
| Paper Jam | Mediet er ikke lagt i på riktig måte. | Legg i mediet riktig. 📖 S. 29 „Fremgangsmåte for å legge i medier” |
| | Under utstedelsen oppstod det et papirstopp. | Fjern mediestoppet, legg i mediet på nytt, og trykk på [RESTART]-knappen. 📖 S. 78 „Hvis mediet er fastkilt” |
| | Mediet er ikke matet på riktig måte. | Legg i mediet på nytt og trykk på [RESTART]-knappen for å fortsette utskriften der den ble stoppet. 📖 S. 29 „Fremgangsmåte for å legge i medier” |
| | Medier med en annen størrelse enn den som er angitt i programmet er lagt i. | Legg i medier med angitt størrelse og trykk på [RESTART]-knappen. |
| | Den reflekterende sensoren registrerer ikke de svarte merkene. | Juster posisjonen til den reflekterende sensoren. 📖 S. 54 „Juster posisjonen til den reflekterende sensoren” Hvis posisjonen er riktig, justerer du sensornivået eller angir terskelen. For mer informasjon, se „Key Operation Specification (Nøkkeloperasjonsspesifikasjon)”. Hvis problemet vedvarer, slå av strømmen og kontakt servicepersonalet. |
| | Den transmissive sensoren registrerer ikke transmissive mellom etiketten. | Juster sensornivået eller angi terskelen. For mer informasjon, se „Key Operation Specification (Nøkkeloperasjonsspesifikasjon)”. Hvis problemet vedvarer, slå av strømmen og kontakt servicepersonalet. |
| | Medier av en type som ikke passer til sensoren som er spesifisert i programmet, er angitt. | Legg i mediet som passer til den spesifiserte sensoren, og trykk på [RESTART]-knappen. |
| | Medier med en annen størrelse enn den som er angitt, eller som ikke er egnet for sensoren ble lagt i, og [FEED]-knappen ble betjent. | Legg inn medier med den angitte størrelsen eller egnet for sensoren og trykk på [RESTART]-knappen. |
| Automatisk mediemåling ble utført ved bruk av medier med både svarte merker og mellomrom mellom etiketter, med innstillingen [Auto Calibration] konfigurert til enten [All Sensor] eller [All (with Back Feed)]. | Hvis du vil utføre automatisk mediemåling med medier med både svarte merker og mellomrom mellom etiketter, konfigurerer du [Auto Calibration] til enten [Reflective Sensor] eller [Refl. (with Back Feed)]. For mer informasjon, se „Key Operation Specification (Nøkkeloperasjonsspesifikasjon)”. 📖 S. 54 „Juster posisjonen til den reflekterende sensoren” | |

| Display | Årsak | Handling |
|---------------------|------------------------------------------------------------------------------------------------------|----------------------------------------------------------------------------------------------------------------------------------------------------------------------------------|
| Paper Jam | Mediet kommer ikke ut av uttaket når du bruker etikettkutteren fordi papirføreråpningen er for smal. | Kontroller at papirføreråpningen ikke er for smal. Hvis det er tilfelle, justerer du åpningen til ca. 1,0 mm (0,04"). |
| No Paper | Mediet ble brukt opp. | Legg i nytt media og trykk på [RESTART]-knappen for å fortsette utskriften der den ble stoppet. 📖 S. 29 „Fremgangsmåte for å legge i medier” |
| | Ingen medier er lagt i. | Legg i mediet riktig. 📖 S. 29 „Fremgangsmåte for å legge i medier” |
| | Registreringsnivået til mediesensoren stemmer ikke overens med mediet. | Juster sensoren ved hjelp av mediet som brukes. For mer informasjon, se „Key Operation Specification (Nøkkeloperasjonsspesifikasjon)”. |
| Ribbon Error | Båndet er ikke lagt i på riktig måte. | Legg i båndet riktig. 📖 S. 46 „Sette inn båndet (termisk overføringsmetode)” |
| | Båndet har en slakk. | Vri båndakselen på opptakssiden med klokken for å fjerne eventuell slakk i båndet. 📖 S. 46 „Sette inn båndet (termisk overføringsmetode)” |
| | Båndet ble kuttet av i midten. | Lim de avkuttete delene av bånd sammen eller erstatt det med et nytt. 📖 S. 81 „Hvis båndet blir kuttet av i midten” 📖 S. 46 „Sette inn båndet (termisk overføringsmetode)” |
| | Båndet er fastkilt på innsiden. | Legg i båndet på nytt og trykk på [RESTART]-knappen for å fortsette utskriften der den ble stoppet. 📖 S. 46 „Sette inn båndet (termisk overføringsmetode)” |
| | Båndets drivsensor er defekt. | Slå av strømmen og kontakt servicepersonellet. |
| No Ribbon | Båndet har gått tomt. | Sett inn et nytt bånd. 📖 S. 46 „Sette inn båndet (termisk overføringsmetode)” |
| Head Open | Skrivehodeblokken er ikke festet. | Sett inn festeplaten for båndakselen og fest skrivehodeblokken ved å vri hodespaken til «LABEL1»- eller «LABEL2»-posisjon, avhengig av medietype. |
| Head Error | En tilkoblingsfeil oppstod i skriverhodet. Eller det oppstod en feil i skriverhodedriveren. | Slå av strømmen og kontakt servicepersonellet. |
| Excess Head Temp. | Temperaturen til skriverhodet er for høy. | Slå av strømmen og vent til temperaturen synker. Hvis problemet vedvarer, slå av strømmen og kontakt servicepersonalet. |
| Communication Error | Under RS-232C, oppstod det en paritetsfeil eller en rammefeil. | Kontroller at kommunikasjonsinnstillingene på den tilkoblede datamaskinsiden stemmer overens med de på skriversonnen. |

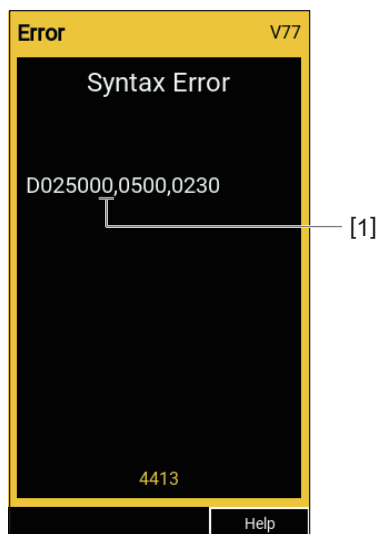
| Display | Årsak | Handling |
|----------------------------------|--------------------------------------------------------------------------------------------------------------------------------|------------------------------------------------------------------------------------------------------------------------------------------------------------------------------------------------------------------------------------------------------------------------------------------------------------------------------------------------------------------------------------------------------------|
| Memory Write Error | Det oppstod en feil under skrijving til registreringsminnet (USB-minne eller flash-ROM på CPU-kortet). | Slå strømmen av og deretter på igjen, og prøv å skrive på nytt. Kontroller informasjonen til kommandoen som skal registreres. Hvis problemet vedvarer, slå av strømmen og kontakt servicepersonalet. |
| Format Error Check the settings. | Det oppstod en feil i formatteringen av registreringsminnet (USB-minne eller flash-ROM på CPU-kortet). | Slå strømmen av og deretter på igjen, og prøv å formatere på nytt. Kontroller informasjonen til kommandoen som skal registreres. Hvis problemet vedvarer, slå av strømmen og kontakt servicepersonalet. |
| Memory Full | Registreringen mislykkes fordi registreringsminnet (USB-minner eller flash-ROM på CPU-kortet) ikke har nok ledig plass. | Slå strømmen av og deretter på igjen. Bekreft ledig minneplass og størrelsen på dataene som skal registreres. Hvis problemet vedvarer, slå av strømmen og kontakt servicepersonalet. |
| Password Invalid | Passordet ble lagt inn feil tre ganger på rad. | Slå strømmen av og deretter på igjen. |
| Power Failure | Et umiddelbart strømbrudd oppsto. | Slå strømmen av og deretter på igjen. |
| Cutter Error | Det har oppstått et papirstopp i skjæreren. | Fjern papirstoppet, legg i mediene igjen og trykk på [RESTART]-knappen for å fortsette utskriften hvor den ble stoppet. 📖 S. 78 „Hvis mediet er fastkilt” |
| | Dekslet på skjæremodulen er åpent. | Lukk dekslet til skjæremodulen godt. |
| | På grunn av en knivfeil beveger ikke skjæreren seg fra utgangsposisjonen. | Kontakt servicepersonell. |
| Peel-Off Error | Avriving ble ikke utført riktig. | Iverksett følgende tiltak. <ul style="list-style-type: none"> • Bytt ut mediet med et som gjør det enklere å rive av etiketter. • Aktiver funksjonen Forhåndsavriving-Av. • Senk innstillingen for utskriftshastigheten. • Hvis underlaget er slakt, vil avrivingskraften reduseres. Sørg for at underlaget er strukket stramt når du setter det på oppvikleren. |
| | Under avrivingsutstedelse er ikke etiketten plassert over sensoren for avriving ved slutten av utskriften eller papirmatingen. | Iverksett følgende tiltak. <ul style="list-style-type: none"> • Bruk funksjonen [Cut/Peel Adjust] til å plassere etiketten på avrivingsplaten ved slutten utskriften eller papirmatingen. • For å sikre at sensoren registrerer etiketten, må du vente til utskriften er helt ferdig før du fjerner mediet. |
| Peel-Off Open | Forsøk på å utføre papirmating eller utstedelse med valsedekslet til høypresisjon avrivingsmodul åpent. | Sørg for at dekslet til avrivingsvalsen er godt lukket. |
| Rewinder Full | Full kapasitet oppdaget i oppviklerdelen. | Fjern etiketter og underlag fra oppvikleren. |

| Display | Årsak | Handling |
|------------------------------------------|-----------------------------------------------------------------------------------------------------------------------------------------------------------------------------------------------------------------------------------------------------------------------------------------------------------------------------------------------------------------------------------------------------------------------------------------------------------------------------------------------------------------------------------------------------|-------------------------------------------------------------------------------------------------------------------------------------------------------------------------------------------|
| Internal COM Error | Det oppstod en feil på maskinvare i den interne seriegrensesnittporten. | Slå strømmen av og deretter på igjen. |
| System Error ## (##: 2-sifret nummer) | En operasjon som følgende ble utført: <ul style="list-style-type: none">• Hente en instruksjon fra en adresse med odde-numre• Få tilgang til orddata fra annet enn en orddata-grense• Få tilgang til lange orddata fra annet enn en lang orddata-grense• Få tilgang til 80000000H til FFFFFFFFH-området i det logiske rommet i brukermodus• Dekoding av en udefinert instruksjon inne/utenfor en forsinkelsesspor• Dekoding av en instruksjon eller skrive på nytt i et forsinkelsesspor | Slå strømmen av og deretter på igjen. Hvis problemet vedvarer, slå av strømmen og kontakt servicepersonalet. |
| Low Battery | Batterispenningen til RTC (sanntidsklokke) er lav. | Slå av strømmen og kontakt servicepersonalet. |
| Syntax Error | Hvis opptil 42 alfanumeriske tegn vises, har det oppstått en syntaksfeil. | Slå strømmen av og deretter på igjen, og send den riktige kommandoen på nytt.  S. 74 „Kommandofeil” |
| Please insert USB Memory | Et USB-minne er nødvendig, men ikke satt inn. | Sett inn USB-minnet. |
| Andre feilmeldinger | Det har oppstått et problem med maskinvaren eller programvaren. | Slå strømmen av og deretter på igjen. Hvis problemet vedvarer, slå av strømmen og kontakt servicepersonalet. |

❑ Kommandofeil

Hvis en kommando som sendes fra datamaskinen har en feil, vises 42 byte på LCD-skjermen, og starter med kommandokoden til kommandoen som har en feil. [LF], [NUL] og enhver del som overstiger 42 bytes vises ikke.

Eksempler på visning av kommandofeil



1. Kommandofeil

Tips

Når en kommandofeil vises, vises andre koder enn 20H til 7FH og A0H til DFH som „?” (3FH).

■ Hvis skriveren ikke fungerer riktig

| Symptom | Årsak | Handling |
|---------------------------------------------------|----------------------------------------------------------------------------------------|----------------------------------------------------------------------------------------------------------------------------------------------------|
| Strøm tilføres ikke selv om strømmen er slått på. | Strømkabelen er koblet fra skriveren. | Sett strømkabelen godt inn i vekselstrøminntaket. 📖 S. 21 „Koble til strømkabelen” |
| | Strømpluggen er koblet fra stikkkontakten. | Sett strømpluggen helt inn i stikkkontakten. 📖 S. 21 „Koble til strømkabelen” |
| | Et strømbrydd oppstår, eller det tilføres ikke strøm til stikkkontakten. | Kontroller om strømmen leveres ved hjelp av et annet elektrisk apparat. Hvis strømmen ikke leveres, bør du kontakte nærmeste strømselskap. |
| | Sikringen eller automatsikringen i bygningen har gått. | Kontroller sikringen og kretsbyteren. |
| Mediet blir ikke utstedt. | Mediet er ikke lagt i på riktig måte. | Legg i mediet riktig. 📖 S. 29 „Fremgangsmåte for å legge i medier” |
| | Skrivehodeblokken er ikke ordentlig festet. | Sett hodespaken i «LABEL1»- eller «LABEL2»-posisjon. 📖 S. 29 „Fremgangsmåte for å legge i medier” |
| | Kommunikasjonskabelen er koblet fra. | Bekreft tilkoblingsstatusen på skriversiden og datamaskinsiden, og koble til kommunikasjonskabelen ordentlig. 📖 S. 23 „Koble til en datamaskin” |
| | Medieregistreringssensorer er skitne. | Rengjør medieregistreringssensorene. 📖 S. 62 „Sensorer for mediegjenkjenning/ Sensor for båndets ende” |
| | Båndet er ikke lagt i selv om den termiske overføringsmetoden er valgt. | Legg inn båndet. 📖 S. 46 „Sette inn båndet (termisk overføringsmetode)” |
| Mediet blir ikke skrevet ut. | Direkte termiske medier er ikke lagt i, selv om den direkte termiske metoden er valgt. | Legg i direkte termiske medier. 📖 S. 29 „Fremgangsmåte for å legge i medier” |
| | Mediet er ikke lagt i på riktig måte. | Legg i mediet riktig. 📖 S. 29 „Fremgangsmåte for å legge i medier” |
| | Båndet er ikke lagt i på riktig måte. | Legg i båndet riktig. 📖 S. 46 „Sette inn båndet (termisk overføringsmetode)” |
| | Ingen utskriftsdata blir sendt fra datamaskinen. | Send utskriftsdata. |

| Symptom | Årsak | Handling |
|------------------------------------------------------------------------------------------------|---------------------------------------------------------------------------------------------------------------------------------------------------------|-------------------------------------------------------------------------------------------------------------------------------------------------------------------------------------------------------------------------------------------------------------------------------------------------------------------------------|
| Utskriften er uklar. | Toshiba Tec Corporation sertifiserte medier brukes ikke. | Bytt ut mediene med Toshiba Tec Corporation sertifiserte. 📖 S. 88 „Media” |
| | Sertifiserte bånd fra Toshiba Tec Corporation brukes ikke. | Bytt ut båndet med et sertifisert bånd fra Toshiba Tec Corporation. 📖 S. 90 „Bånd” |
| | Skriverhode er skittent. | Rengjør skriverhode. 📖 S. 59 „Skriverhode” |
| | Trykket på skrivehodet stemmer ikke overens med mediet som brukes. | Roter hodespaken til den posisjonen som tilsvarer medietypen. 📖 S. 29 „Fremgangsmåte for å legge i medier” |
| | Tetthetsinnstillingen til skriverhode er lav. | Sett tettheten til høy ved hjelp av finjusteringsparameteren for tetthet. For mer informasjon, se „Key Operation Specification (Nøkkeloperasjonsspesifikasjon)”. |
| | Utskriftshastigheten er for høy avhengig av hva du skal skrive ut. | Hvis utskriften er uskarp hvis linjene og de omvendte tegn skrives ut med maksimal hastighet, reduser utskriftshastighet. For mer informasjon, se „Key Operation Specification (Nøkkeloperasjonsspesifikasjon)”. |
| | Hvis produktet ikke brukes over lengre tid med medier i skrivehodeblokken, kan mediet bli deformert der det trykkes mellom skrivehodet og plateenheten. | Ta ut mediet fra skriveren hvis den ikke skal brukes over lengre tid. |
| | Platen har blitt deformert fordi skriveren har stått ubrukt i lang tid med skrivehodeblokken festet. | Vri hodespaken til posisjonen «FREE» hvis skriveren skal stå ubrukt over lengre tid. |
| Det er brutte bokstaver. | Skriverhode er skittent. | Rengjør skriverhode. 📖 S. 59 „Skriverhode” |
| | En del av varmedelen til skriverhodet er frakoblet. | Slå av strømmen, trekk ut strømpluggen fra stikkontakten og kontakt servicepersonalet. |
| | Mediet sitter fast skriverhodet når skrivehastigheten eller utskriftstettheten var høy. | Du kan unngå at skriverhodet blir sittende fast ved å endre utskriftsforholdene på riktig måte. <ul style="list-style-type: none"> • Reduser antall punkter som skal skrives ut om gangen. • Finjustere utskriftstettheten til en lavere verdi. • Øk innstillingen for utskriftshastigheten. |
| Skanning av den trykte seriestrekkoden (strekkode i stige) og de 2 dimensjonskodene er dårlig. | Avhengig av utskriftsforholdene kan utskriftskvaliteten bli dårligere og skanningen kan bli dårlig. | Du kan forbedre utskriftskvaliteten ved å endre utskriftsforholdene på riktig måte. <ul style="list-style-type: none"> • Senk utskriftstettheten. • Seng innstillingen for utskriftshastigheten. • Øk cellestørrelsen (modulstørrelse). |

| Symptom | Årsak | Handling |
|----------------------------------------------------------------------------------------|----------------------------------------------------------------------------------------------------------------------------------------------------------------------------------------------------------|----------------------------------------------------------------------------------------------------------------------------------------------------------------------------------------------------------------------------------------------------------------------------------------------------------------------------------------------------|
| Rester av bånd fester seg til mediet. | Når data som delvis har en høy utskriftshastighet, som for eksempel seriestrekkoder, ble skrevet ut kontinuerlig, festet båndrester seg til mediet på grunn av varmen som har samlet seg i skriverhodet. | Du kan unngå at rester av bånd fester seg fast ved å endre utskriftsforholdene på riktig måte. <ul style="list-style-type: none"> • Endre utskriftmønsteret. • Finjustere utskriftstettheten til en lavere verdi. • Seng innstillingen for utskriftshastigheten. |
| Båndrestene fester seg til underlaget mellom etikettene. | Båndrester har festet seg til underlaget, ikke etikettoverflaten, på grunn av rester av klebemiddel på underlaget. | Dette er ikke en feil. Fortsett bruk av skriveren. |
| En innmatingsfeil av media oppstår umiddelbart etter at mediet er utstedt. | Hvis produktet ikke brukes over lengre tid med medier i skrivehodeblokken, kan mediet bli deformert der det trykkes mellom skrivehodet og plateenheten. | Ta ut mediet fra skriveren hvis den ikke skal brukes over lengre tid. |
| Etiketten skreller ikke av. (Når dra-av-modulen er montert) | Toshiba Tec Corporation sertifiserte medier brukes ikke. | Bytt ut mediene med Toshiba Tec Corporation sertifiserte. 📖 S. 88 „Media” |
| | Mediet er ikke lagt i på riktig måte. | Legg i mediet riktig. 📖 S. 29 „Fremgangsmåte for å legge i medier” |
| Mediet skjæres ikke pent. (Når skjæremodulen er festet) | Skjærebladet er skittent. | Slå av strømmen, trekk ut strømpluggen fra stikkontakten og kontakt servicepersonalet. |
| | Skjærebladet er utløpt. | Slå av strømmen, trekk ut strømpluggen fra stikkontakten og kontakt servicepersonalet. |
| Båndet er rynkete. | Det er flere utskriftsdata på enten høyre eller venstre side. | Åpne toppdekslet, vri hodespaken til «FREE» og vikle båndet stramt for å fjerne eventuell slakk eller krøller. Sett deretter hodespaken tilbake til utgangsposisjonen. 📖 S. 46 „Sette inn båndet (termisk overføringsmetode)” Kontroller plasseringen av utskriftsformatet slik at det blir like mye utskriftsdata på høyre og venstre side. |
| Under utskrift stoppes driften et øyeblikk og deretter gjenopptas den. | Når utskrift med høy tetthet fortsatte, ble operasjonen midlertidig stoppet for å opprettholde ytelsen til skriveren. | Dette er ikke en feil. Fortsett bruk av skriveren. |
| Under utskrift stoppes operasjonen i noen sekunder, og deretter gjenopptas utskriften. | Når temperaturen i skriverhodet oversteg den angitte verdien, ble operasjonen stoppet midlertidig for å opprettholde ytelsen til skriveren. | Dette er ikke en feil. Fortsett bruk av skriveren. |
| Trådløs LAN-tilkobling mislykkes. | Innstillingene for kablede LAN/ trådløse LAN er ikke riktig innstilt. | Bekreft om innstillingene er riktige. For mer informasjon, se „Key Operation Specification (Nøkkeloperasjonsspesifikasjon)”. Hvis problemet vedvarer, kontakt servicepersonalet. |
| | Kan ikke opprette forbindelse til et trådløst LAN. | For informasjon om etablering av et tilgangspunkt, se instruksjonshåndboken for det trådløse LAN som brukes. |

| Symptom | Årsak | Handling |
|----------------------------------------------------------------------------------------------|-------------------------------------------------------------------------------------------|--------------------------------------------------------------------------------------------------------------|
| En kommunikasjonsfeil med et trådløst LAN oppstår umiddelbart etter at strømmen er slått på. | Trådløs LAN-kommunikasjon er ikke tilgjengelig umiddelbart etter at strømmen er slått på. | Når strømmen er slått på, må du starte kommunikasjonen minst 10 sekunder etter at ONLINE-lampen slår seg på. |

■ Hvis mediet er fastkilt

Hvis mediet sitter fast inne i skriveren, fjerner du det fastkjørte papiret ved å følge fremgangsmåten nedenfor.

⚠ ADVARSEL

Slå av hovedstrømbryteren og trekk ut strømkabelen.

Rengjøring med strømmen slått på kan forårsake brann og elektrisk støt.

⚠ FORSIKTIG

- **Åpne toppdekslet til venstre helt.**

Hvis du lar den stå i halvveis stilling, kan det føre til at den lukkes av seg selv, noe som kan forårsake skade.

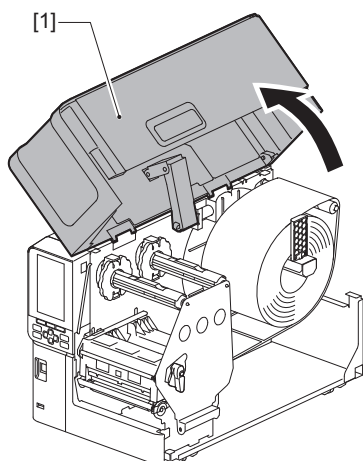
- **Ikke berør skriverhodet eller området rundt umiddelbart etter utskrift.**

Dette kan føre til brannskader.

Merk

- Ikke skad skriverhodet eller plateenheten med en skarp gjenstand. Dette kan føre til trykkfeil og funksjonsfeil.
- Ikke berør varmedelen av skriverhodet direkte. Dette kan forårsake elektrostatisk skade på skriverhode.

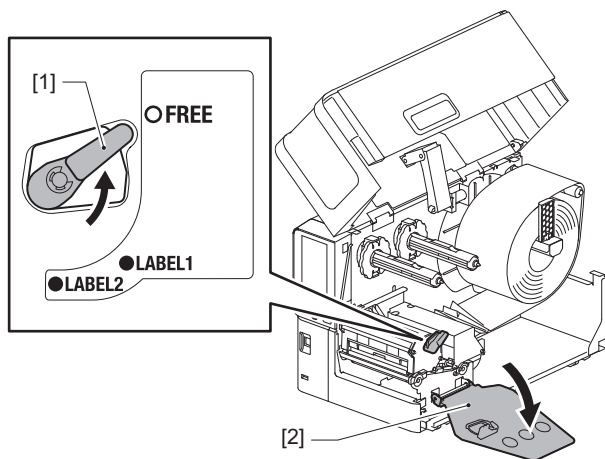
1 Åpne toppdekslet [1] til venstre helt.



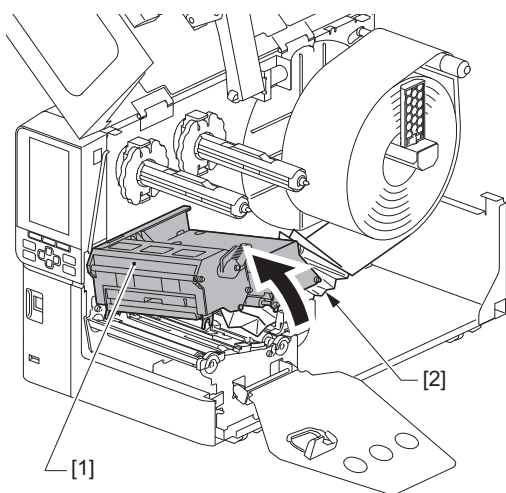
2 Vri hodespaken [1] til «FREE»-posisjon. Trekk deretter båndakselens festeplate [2] forsiktig nedover til høyre.

⚠ FORSIKTIG

Festeplaten for båndakselen kan falle ned under sin egen vekt og forårsake personskade. Legg hånden på festeplaten for båndakselen og trekk den sakte nedover.



3 Løft skrivehodeblokken [1] for å fjerne eventuelle fastkjørte medier [2].



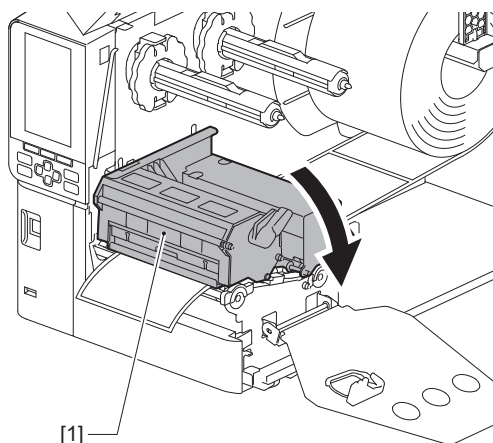
4 Legg inn mediet på nytt på riktig måte.

📖 S. 29 „Fremgangsmåte for å legge i medier”

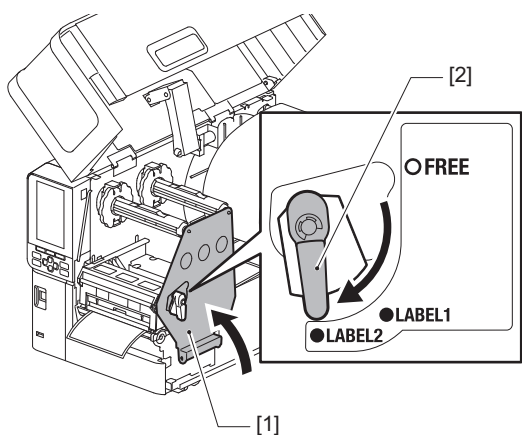
Hvis du har fjernet båndet, må du legge det inn igjen.

📖 S. 46 „Sette inn båndet (termisk overføringsmetode)”

5 Senk skrivehodeblokken [1].




6 Sett båndakselens festeplate [1] og vri hodespaken [2] til «LABEL2»-posisjonen for å feste skrivehodeblokken.



7 Lukk toppdekslet forsiktig.

8 Slå på strømmen for å fortsette utskriften.

 S. 26 „Slå PÅ skriveren”

■ Hvis båndet blir kuttet av i midten

Hvis båndet er kuttet i midten, reparer det ved bruk av fremgangsmåten nedenfor. (Midlertidig tiltak)

Dersom du har et nytt bånd, erstatt båndet med det.

📖 S. 46 „Sette inn båndet (termisk overføringsmetode)”

⚠️ FORSIKTIG

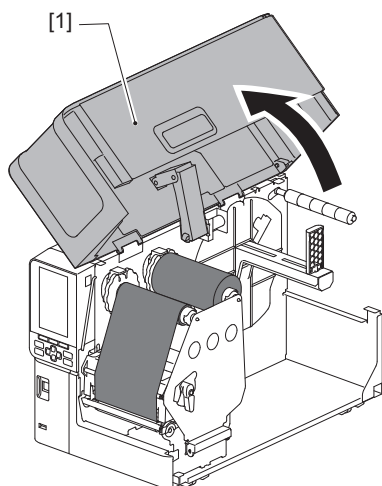
• Åpne toppdekselet til venstre helt.

Hvis du lar den stå i halvveis stilling, kan det føre til at den lukkes av seg selv, noe som kan forårsake skade.

• Ikke berør skrivehodet eller området rundt umiddelbart etter utskrift.

Dette kan føre til brannskader.

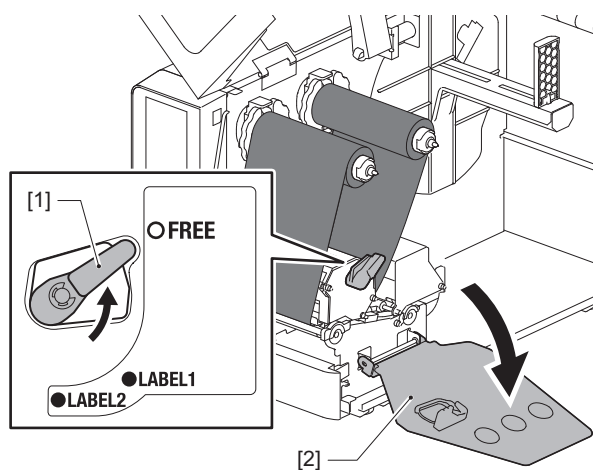
1 Åpne toppdekselet [1] til venstre helt.



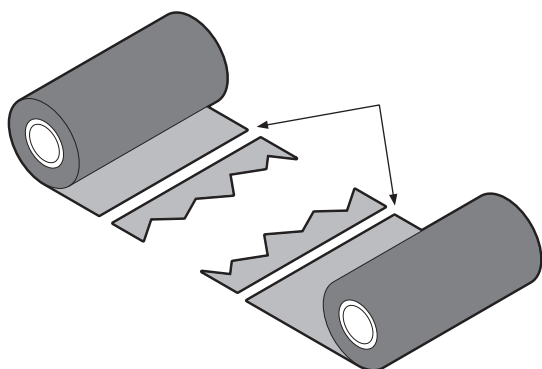
2 Vri hodespaken [1] til «FREE»-posisjon. Trekk deretter båndakselens festeplate [2] forsiktig nedover til høyre.

⚠️ FORSIKTIG

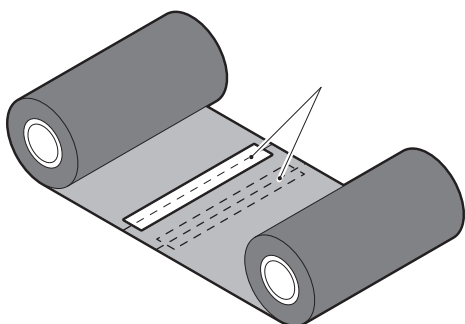
Festeplaten for båndakselen kan falle ned under sin egen vekt og forårsake personskade. Legg hånden på festeplaten for båndakselen og trekk den sakte nedover.



3 Skjær av de avskårne delene pent.



4 Legg en del over den andre, rett dem inn horisontalt, og fest overlegget godt med selvklebende teip.



5 Lag to eller tre spoler med båndet rundt ta-opp-siderullen (brukt bånd).

6 Legg inn båndet på nytt på riktig måte.

📖 S. 46 „Sette inn båndet (termisk overføringsmetode)”

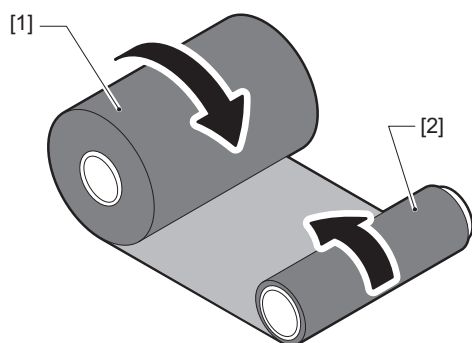
■ Om båndet blir uordnet

Hvis båndet blir uordnet fordi båndets lagringsforhold er dårlig eller du har mistet båndet når du la det i, rull båndet på nytt ved hjelp av fremgangsmåten nedenfor. (Midlertidig tiltak)

Dersom du har et nytt bånd, erstatt båndet med det.

📖 S. 46 „Sette inn båndet (termisk overføringsmetode)”

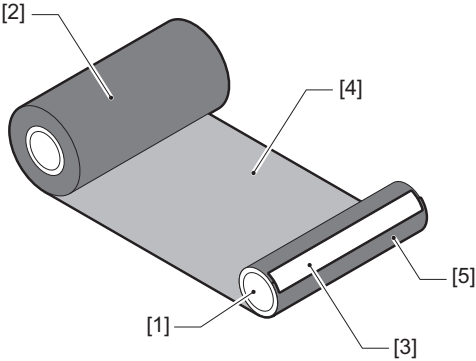
1 Dette trinnet krever to personer. En person holder forsyningssiden (ubrukt) bånd [1] og den andre holder båndrullen til ta-opp-siden (brukt) [2]. Vikle båndet, tilpass det horisontalt, mens du holder båndet stramt.



Merk

Ikke trekk båndet hardt. Hvis du drar i det mer enn nødvendig kan båndet brytes.

- 2 Dersom båndet ikke kan vikles riktig, skjærer du av den brukte båndrullen.**
Fjern den brukte båndrullen fra ta-opp-sidekjernen.
- 3 Fest forsyningssidens (ubrukt) bånd [2] til ta-opp-siden [1] godt med selvklebende teip [3].**
Et bånd har en bakside [4] og en forside (blekkside) [5]. Legg det forsiktig inn.



Merk

Fest båndet slik at det er vertikalt i forhold til ta-opp-sidekjernen [1]. Hvis du setter det diagonalt, kan båndet blir skrukkete.

- 4 Lag to eller tre spoler med båndet rundt ta-opp-sidekjernen.**
- 5 Legg inn båndet på nytt på riktig måte.**
📖 S. 46 „Sette inn båndet (termisk overføringsmetode)”

Vedlegg

| | |
|------------------------------------------|-----------|
| Spesifikasjoner | 86 |
| Skriver..... | 86 |
| Media | 88 |
| Bånd..... | 90 |
| Merknader om bruk av tilleggsutstyr..... | 91 |

Spesifikasjoner

■ Skriver

| Vare | | Beskrivelse |
|--------------------------|---------------------|--------------------------------------------------------------------------------------------------------------------------------------------------------------------------------------------------------------------------------------------------------------------------------------------------------------------------------------------------------------------------------------------------------|
| Modell | | BX430T-HS02-QM-S |
| Strømforsyning | | AC100–240 V, 50/60 Hz |
| Strømforbruk | | Under utskrift: 110 W (ved en utskriftshastighet på 20 %, skråstilt utskriftsformat) Under standby: 9 W |
| Driftstemperatur | | 5 til 40 °C (41 til 104 °F) 20 til 35 °C (68 til 95 °F) (ved bruk av etikettkuttermodulen) |
| Driftsfuktighetsområde | | 25 til 85% (ingen kondensering) |
| Utskriftsmetode | | Termisk overføring (båndoverføring)/Direkte termisk (varme direkte farging) |
| Oppløsning | | 23,6 punkter/mm (600 dpi) |
| Utskriftshastighet *1 | | 50,8 mm (2")/sek., 76,2 mm (3")/sek., 101,6 mm (4")/sek., 127,0 mm (5")/sek., 152,4 mm (6")/sek. |
| Utstedelsesmodus | | Parti/Kutt (valgfri)/Avrivingsutstedelse (valgfri) |
| LCD-fargeskjerm | | 272 x 480 punkts LCD-fargeskjerm |
| Vis språk | | engelsk, tysk, fransk, nederlandsk, spansk, japansk, italiensk, portugisisk, forenklet kinesisk, koreansk, tyrkisk, polsk, russisk, tsjekkisk |
| Effektiv utskriftsbredde | | Opptil 104 mm (4,1") |
| Tegn | Alfanumerisk /kana | Times Roman, Helvetica, Presentation, Letter Gothic, Prestige Elite, Courier, OCR-A, OCR-B, Gothic 725 Black |
| | kanji | 16x16, 24x24, 32x32, 48x48 (Kaku Gothic) 24x24, 32x32 (Mincho) |
| | Eksterne karakterer | 16x16, 24x24, 32x32, 48x48 punkter: 1 type hver, én størrelse som passer alle: 40 typer |
| | Annen | Konturskrift (alfanumerisk): 5 typer, Prisskrift: 3 typer, NotoSansFont |
| Strekkoder | | JAN8/13, EAN8/13, EAN8/13 add on 2&5, UPC-A/E, UPC-A/E add on 2&5, Interleaved 2 av 5, NW-7, CODE39/93*2/128*2, EAN128, MSI, Industrial 2 av 5, RM4SCC, KIX-kode, GS1 Databar, USPS Intelligent mail strekkode, Kundestrekkode, POSTNET, MATRIX 2 av 5 for NEC |
| 2D-koder | | QR-kode, Mikro QR-kode, PDF417, MaxiCode, DataMatrix, MicroPDF417, GS1 DataMatrix, GS1 QR-kode, Aztec Code, CP-kode |
| Grensesnitt | | USB-port x1 (høyhastighets 2.0-kompatibel port) LAN port x1 (10BASE-T/100BASE-TX/1000BASE-T-kompatibel) USB-vert x1 (høyhastighets USB V2.0-kompatibel port) Bluetooth x1 (Valgfri: BX700-WLBT-QM-S) (V5.0 Dual-modus) Trådløst LAN x1 (Valgfri: BX700-WLBT-QM-S) (IEEE802.11a/b/g/n/ac/ax-kompatibel) RS-232C x1 (Valgfri: B-EX700-RS-QM-R) Ekstern I/U x1 (Valgfri: BX700-IO-QM-S) |
| Mål (B x D x H) | | 278,0 mm x 460,0 mm x 310,0 mm (10,95" x 18,11" x 12,20") |
| Vekt | | Ca. 17,0 kg (37,5 lb) |

| Vare | Beskrivelse |
|---------------------------------|---------------------------------------------------------------------------------------------------------------------------------------------------------------------------------------------------------------------------------------------------------------------------------------------------------------------------------------------------------------------------------------------------------|
| Tilleggsutstyr (selges separat) | Skivekuttermodul (BX204-QM-S) Kuttermodul for pleieetiketter (BX204-C-QM-S) Dra-av-modul (BX904-H-QM-S) Avrivningsmodul med høy presisjon (BX904-HH-QM-S) Sanntidsklokke (BX704-RTC-QM-S) Ekstern medieføringsmodul (BX904-FF-QM-S) Modul for trådløs kommunikasjon (BX700-WLBT-QM-S) ^{*3} Serielt grensesnittkort (B-EX700-RS-QM-R) Eksternt I/U-kort (BX700-IO-QM-S) |

*1 Avhengig av kombinasjonen av utstyr som brukes, kan utskriftshastigheten være begrenset.

*2 Når du skriver ut en CODE93 eller CODE128 seriestrekkode, plasser den minst 10 mm unna utskriftstartposisjonen. Ellers kan dårlig skanning forekomme.

*3 Spør forhandleren din når Bluetooth-funksjonen vil være tilgjengelig.

Tips

Spesifikasjoner for skriveren kan endres i fremtiden uten forvarsel.

Media

Medier inkluderer etikett, merke og kvitteringer av den direkte varmefargeleggingstypen.

Vaskelapper (vaskbestandige etiketter) kan også brukes.

Bruk originale Toshiba Tec Corporation sertifiserte medier.

Hvis du vil ha mer informasjon om bestilling og klargjøring av medier, kan du kontakte servicerepresentanten.

Enhet: mm (tommer)

| Vare | | Parti utstedelse | Dra-av-utstedelse | Kutt utstedelse | |
|-----------------------------------------------------|------------|--------------------------------------------------------------------------------------------------------------------------|---------------------------------|---------------------------------|--------------------------------|
| | | | | Skivekutter | Kutter for pleieetiketter |
| Medielengde (høyde) | Etikett | 5,0 - 500,0 (0,2 - 19,69) | 5,0 - 500,0 (0,2 - 19,69) | 25,0 - 500,0 (0,98 - 19,69) | 60,0 - 200,0 (2,36 - 7,87) |
| | Merke | 10,0 - 500,0 (0,39 - 19,69) | - | 25,0 - 500,0 (0,98 - 19,69) | - |
| Etikettlengde | | 3,0 - 498,0 (0,12 - 19,6) | 3,0 - 498,0 (0,12 - 19,6) | 3,0 - 497,0 (0,12 - 19,57) | - |
| Basisbredde (merkebredde) | Termisk | 25,0 - 110,0 (0,98 - 4,33) | 25,0 - 110,0 (0,98 - 4,33) | 25,0 - 110,0 (0,98 - 4,33) | - |
| | Overføring | 25,0 - 110,0 (0,98 - 4,33) | 25,0 - 110,0 (0,98 - 4,33) | 25,0 - 110,0 (0,98 - 4,33) | - |
| Etikettbredde | Termisk | 13,0 - 107,0 (0,51 - 4,21) | 13,0 - 107,0 (0,51 - 4,21) | 13,0 - 107,0 (0,51 - 4,21) | 25,0 - 40,0 (0,98 - 1,57) |
| | Overføring | 13,0 - 107,0 (0,51 - 4,21) | 13,0 - 107,0 (0,51 - 4,21) | 13,0 - 107,0 (0,51 - 4,21) | 25,0 - 40,0 (0,98 - 1,57) |
| Avstandslengde | Termisk | 3,0 - 20,0 (0,12 - 0,79) | 3,0 - 20,0 (0,12 - 0,79) | 3,0 - 20,0 (0,12 - 0,79) | - |
| | Overføring | 2,0 - 20,0 (0,08 - 0,79) | 2,0 - 20,0 (0,08 - 0,79) | 3,0 - 20,0 (0,12 - 0,79) | - |
| Sort merkelengde | | 2,0 - 20,0 (0,08 - 0,79) | 2,0 - 20,0 (0,08 - 0,79) | 3,0 - 20,0 (0,12 - 0,79) | - |
| Effektiv utskriftsbredde | | 104,0 (4,09) | 104,0 (4,09) | 104,0 (4,09) | 37,0 (1,46) |
| Effektiv utskriftslengde | Etikett | 3,0 - 498,0 (0,12 - 19,6) | 3,0 - 496,0 (0,12 - 19,53) | 3,0 - 497,0 (0,12 - 19,57) | 25,0 - 200,0 (0,98 - 7,87) |
| | Merke | 5,0 - 498,0 (0,2 - 19,6) | - | 19,0 - 498,0 (0,75 - 19,6) | - |
| Ikke-trykkende område i seksjonen for sakte opp/ned | | Sakte opp: 1,0 (0,04) Sakte ned: 1,0 (0,04) | | | |
| Tykkelse | | 0,13 - 0,17 (0,005 - 0,007) | 0,13 - 0,17 (0,005 - 0,007) | 0,13 - 0,17 (0,005 - 0,007) | Tykkelse i henhold til ATN501. |
| Maks. diameter på ytre rull | | Ø200 mm (7,87") (Indre diameter på kjernen: Ø76,2 mm (3")) Ø154 mm (6,06") (Indre diameter på kjernen: Ø50,8 mm (2")) | | | |
| Diameter på indre kjerne | | Ø76,2±0,3 mm (3,0±0,01") Ø50,8±0,3 mm (2,0±0,01") | | | |
| Rulleretning | | Indre rull (standard)/Ytre rull | Indre rull (standard)/Ytre rull | Indre rull (standard)/Ytre rull | Ytre rull |

❑ Merknader for medier

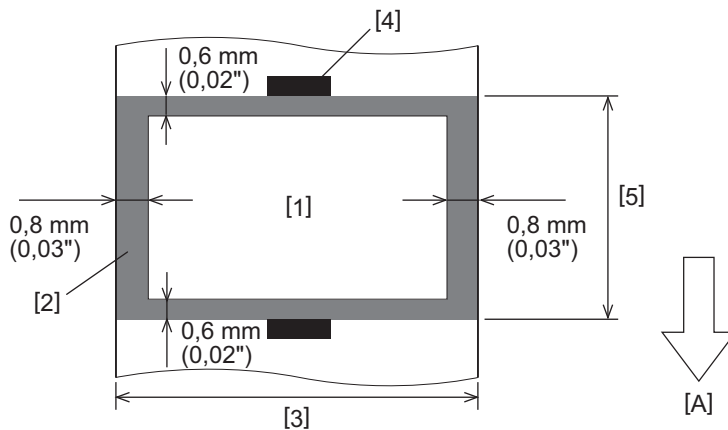
Merk

- Hvis den bakre kanten av mediet er festet til kjernen med teip eller lim, kan lasten på mediet svinge i det øyeblikket den bakre kanten er skrellet av. Dette kan føre til ujevn overføring og påvirke utskriften. Vær spesielt oppmerksom på at i slike tilfeller kan de trykte strekkodene eller de 2 dimensjonale kodene bli uleselige. Sørg for å bekrefte kodene før du bruker slike etiketter.

For etiketter kan påvirkning på utskrift unngås ved å feste mediet ved å la det være igjen omtrent 680 mm (27,17") av basen fra den siste etiketten. Legg merke til at etter at den siste etiketten er skrevet ut, oppstår det en feil om mating av media i stedet for en feil om mediefravær.

For etiketter hvor medie høyden er 75,5 mm (2,97") eller mindre, er det mulig å lage en feil om mediefravær selv uten å forlate basen til den siste etiketten, som nevnt ovenfor, men for utskrift av etiketter med omtrent 610 mm (24,02") før slutten av basen kan det oppstå ujevn overføring, noe som kan ha en innvirkning på utskriften.

- Avhengig av statusen til teipen på den bakre enden av mediet, kan den skrellede teipen påvirke sensoren og føre til at det oppstår en feil om mating, og ikke en feil om mediefravær.
- De grå delene i figuren nedenfor er utenfor det utskriftsgaranterte området. Utskrift i hvilken som helst av disse delene kan påvirke utskriftskvaliteten i det utskriftsgaranterte området.



1. Utskriftgarantert område
 2. Område utenfor det utskriftsgaranterte området
 3. Bredder på etikett øvre papir/merke
 4. Detektor
 5. Lengde på etikett øvre papir/merke
- A: Innmatingsretning av media

■ Bånd

Bruk et originalt Toshiba Tec Corporation sertifisert bånd.
Garantien gjelder ikke for problemer som skyldes bruk av ikke-godkjente bånd.
For informasjon om bestilling av bånd, ta kontakt med din servicerepresentant.

| Vare | | Beskrivelse |
|----------------------------------|----------------|----------------------------------------------|
| Båndform | | Spolemetode |
| Båndbredde | | 40 - 115 mm (1,57" - 4,53") |
| Maksimal båndlengde | | 300 m (328 yd) (Ø70 mm (2,76") eller mindre) |
| Maksimal ytre diameter på båndet | | Ø70 mm (2,76") |
| Båndkjerne | Materiale | Papir |
| | Indre diameter | Ø25,7±0,2 mm (1,01"±0,008") |
| | Lengde | Opptil 115 mm (4,53") |
| Lederbånd | | Ja |
| Avslutningstape | | Ja |
| Viklemetode | | Ytre rull |

Merk

- For å sikre utskriftskvalitet og levetid for skrivehodet, bruk kun Toshiba Tec-spesifiserte bånd.
- Velg et bånd som passer til mediets bredde (basen). Et bånd som er for smalt reduserer utskriftsområdet, mens et bånd som er for bredt kan føre til krølling. Bruk helst et bånd som er litt bredere enn mediet (basen), som vist nedenfor.
- Avhengig av bredden på båndet du bruker, kan det være nødvendig med spenningsjustering av båndmotoren. Hvis det brukes et smalt bånd, kan sterk vikling føre til skrukker i båndet. Still inn båndets dreiemoment i parameterinnstillingsmenyen til systemmodusen som følger.
For mer informasjon, se „Key Operation Specification (Nøkkeloperasjonsspesifikasjon)”.

| Mediebredde | Båndbredde | Båndets dreiemoment |
|---------------------------------------------------|-------------------|---------------------|
| 25 ≤ Bredde < 55 mm (0,98" ≤ Bredde < 2,17") | 60 mm (2,36") | Normal |
| 55 ≤ Bredde < 85 mm (2,17" ≤ Bredde < 3,35") | 90 mm (3,54") | Normal |
| 85 ≤ Bredde < 105 mm (3,35" ≤ Bredde < 4,13") | 110 mm (4,33") | Normal |
| 105 ≤ Bredde < 110 mm (4,13" ≤ Bredde < 4,33") | 115 mm (4,53") | Normal |

- Juster båndet slik at midten er på linje med mediets midtpunkt. Feilinnstilte sentre kan føre til at båndet krøller seg.
- Når du bruker vaskelapper, må du bruke et bånd som er litt bredere enn mediet (basen) som vist nedenfor. Hvis båndet er for smalt, reduseres den utskrivbare bredden. Hvis båndet er for bredt, kan det føre til at båndet krøller seg.

| Mediebredde | Båndbredde |
|-------------------------------------------------|------------------|
| 25 ≤ Bredde < 36 mm (0,98" ≤ Bredde < 1,42") | 41 mm (1,61") |
| 36 ≤ Bredde ≤ 40 mm (1,42" ≤ Bredde ≤ 1,57") | 55 mm (2,17") |

■ Merknader om bruk av tilleggsutstyr

⚠ ADVARSEL

Sørg for å slå av hovedstrømbryteren og trekke støpselet ut av stikkontakten før du monterer tilleggsutstyr.

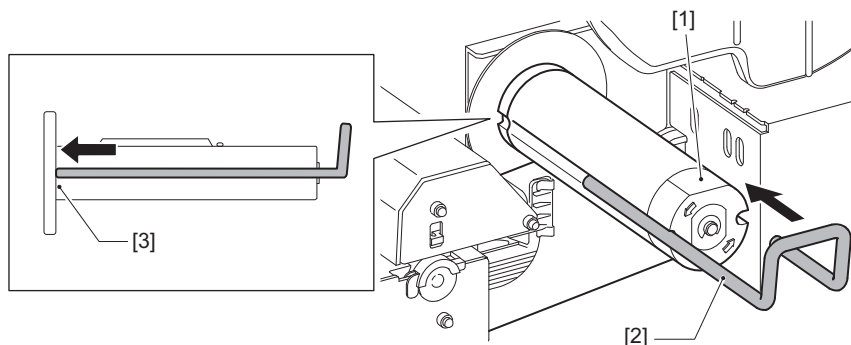
Hvis du bruker et tilleggsutstyr med strømmen på, kan det føre til brann, elektrisk støt og personskade. For å beskytte den elektriske kretsen inne i skriveren, må du koble til og fra kablene minst 1 minutt etter at strømmen til skriveren er slått av.

⚠ FORSIKTIG

- **Forsikre deg om at fingrene og hendene ikke blir sittende fast i dekslene, og så videre.**
- **Umiddelbart etter utskrift, må du ikke berøre skriverhodet, stegmotor eller området rundt.**
Dette kan føre til brannskader.
- **Når du monterer og rengjør skjæremodulen, må du ikke berøre skjærebladet direkte.**
Dette kan føre til personskade.

Merk

- Når du bruker en kuttermodul eller roterende kuttermodul til å kutte etikettmedier, må du sørge for at kuttene gjøres ved medieåpningene (basen) i stedet for gjennom selve etikettene. Kutting gjennom etikettene kan føre til papirstopp, funksjonsfeil og redusert levetid for kutteren. Vi anbefaler at du bruker papir med et mellomrom på 6 mm (0,24") mellom etikettene (base).
- Når skivekutteren brukes til kutting, er minimum etikettlengde som følger:
Etikettlengde $\geq 18,0$ mm (0,71") - (Lengde på åpning / 2)
- Hvis den kuttede posisjonen ikke er passende, justerer du posisjonen med [Cut/Peel Adjust].
For mer informasjon, se „Key Operation Specification (Nøkkeloperasjonsspesifikasjon)”.
- Hvis mediet setter seg fast i platen under utmatingen, setter du [Move To Tearoff] i parameterinnstillingene til [Enable].
For mer informasjon, se „Key Operation Specification (Nøkkeloperasjonsspesifikasjon)”.
- Når du bruker etikettkutteren på grunn av egenskapene til vaskelappene (vaskbestandige etiketter), kan mediet bli trukket inn i platen, selv om [Move To Tearoff] i parameterinnstillingene er satt til [Enable]. I slike tilfeller må du stille inn [Position Adjustment] - [Back Adjust] til sin maksimale negative verdi. I tillegg, sett [Move To Tearoff] til [Disable].
For mer informasjon, se „Key Operation Specification (Nøkkeloperasjonsspesifikasjon)”.
- Hvis du ønsker å bruke perforerte etiketter, må du ta kontakt med servicerepresentanten din for å få informasjon.
- Hvis du fester dra-av-modulen og utfører dra-av-utstedelse av etikettmedia, kan det være umulig å dra av etiketten korrekt, avhengig av materiale til etiketten eller basen. Ta kontakt med servicerepresentanten for informasjon om materialene til etiketter og baser.
- Ved vikling av medier eller basen direkte på avrivingsmodulens opptaksaksel og festing med klemmen, må følgende retningslinjer overholdes:
[1] Vri den flate siden av opptaksakselen opp.
[2] Sett klemmen inn i opptaksakselen.
[3] Sett inn klipset til det stopper.



STREKKODESKRIVERE

Brukerhåndbok

BX430T-HS02-QM-S

Toshiba Tec Corporation

1-11-1, OSAKI, SHINAGAWA-KU, TOKYO, 141-8562, JAPAN

© 2025 Toshiba Tec Corporation Alle rettigheter forbeholdt

BU24002400-NO
R241120B6200-TTEC
Ver00 F 2025-03