

TOSHIBA



Draagbare printer

B-FP3D-GH52-QM-R

Gebruikershandleiding



EG-conformiteitsverklaring (alleen Europa)

Hierbij verklaart TOSHIBA TEC Germany Imaging Systems GmbH dat het type radioapparatuur B-FP3D conform is met de Richtlijn 2014/53/EU en de RoHS-richtlijnen 2011/65/EU & (EU) 2015/863. De volledige tekst van de EU-verklaring van conformiteit is beschikbaar op het volgende internetadres:

<https://www.toshibatec.eu/support/environment/>

FCC-regels

Deze apparatuur is getest en voldoet aan de beperkingen voor een Klasse B digitaal apparaat, overeenkomstig Deel 15 van de FCC-regels. Deze beperkingen werden opgelegd om redelijke bescherming te bieden tegen schadelijke interferenties in residentiële installaties. Deze apparatuur genereert en maakt gebruik van radiofrequentie-energie en zal deze mogelijk uitstralen en kan, indien niet geïnstalleerd en niet gebruikt in overeenstemming met de handleiding, schadelijke interferentie met radiocommunicatie in de nabijheid veroorzaken. Er is echter geen garantie dat in specifieke installaties geen storingen kunnen optreden. Als deze apparatuur schadelijke storing voor radio- en televisieontvangst veroorzaakt, wat vastgesteld kan worden door de apparatuur uit en aan te zetten, wordt de gebruiker aangeraden te proberen de storing te verhelpen door een of meer van de volgende maatregelen te treffen:

- Pas de plaats of richting van de ontvangstantenne aan.
- Vergroot de afstand tussen de apparatuur en de ontvanger.
- Sluit de apparatuur aan op een ander stopcontact dan het stopcontact waar de ontvanger op aangesloten is.
- Vraag de verdeler of een ervaren radio- of tv-technicus om hulp.

Wijzigingen of aanpassingen die niet expliciet zijn goedgekeurd door de fabrikant, kunnen de bevoegdheid om het apparaat te gebruiken ongeldig maken.

"Dit digitale apparaat van klasse B voldoet aan alle vereisten van de Canadese wetgeving op radiostoring."
(enkel voor CANADA)

Sommige typen van dit product zijn uitgerust met een draadloos communicatie-apparaat, zoals BT800 en RS9113. Lees de bijgevoegde voorzorgen voor gebruik van draadloze communicatieapparatuur alvorens dit product te gebruiken.

Opmerking:

Bij aanschaf van aftermarket aansluitkabels moeten afgeschermd kabels worden gekozen en gebruikt.

Dit product is ontworpen voor commercieel gebruik en is geen verbruiksproduct.

De volgende informatie geldt alleen voor EU-lidstaten:

Verwijdering van gebruikte batterijen en accu's.

(gebaseerd op de EU-richtlijn 2006/66/EG,

Richtlijn inzake batterijen en accu's, alsook afgedankte batterijen en accu's)



Het gebruik van het symbool geeft aan dat batterijen en/of accu's niet mogen worden afgevoerd als ongesorteerd afval en apart moeten worden ingezameld.

Door voor correcte afvoer van batterijen en accu's te zorgen, helpt u potentiële negatieve gevolgen voor het milieu en de volksgezondheid te voorkomen, die door onjuiste afvalverwerking van dit product kunnen worden veroorzaakt.

Voor meer gedetailleerde informatie over de terugname en recycling van batterijen en/of accu's, neem contact op met uw leverancier waar u dit product hebt gekocht.

Proposition 65 van de staat Californië: VS-enkel Californië

WAARSCHUWING

Dit product kan de gebruiker blootstellen aan chemische stoffen, zoals DINP waarvan het de Staat Californië bekend is dat deze kankerverwekkend is. Ga voor meer informatie naar

www.P65Warnings.ca.gov.

VOORZICHTIG!

1. Gebruik alleen TOSHIBA TEC accupacks die specifiek voor het betreffende printermodel zijn ontworpen en vervaardigd. De accu van dit toestel kan bij onjuist gebruik brand of chemische brandwonden veroorzaken. Niet uit elkaar halen, blootstellen aan temperaturen boven 50 °C of verbranden. Vervang de accu alleen door een B-FP3D series exemplaar. Er is risico op brand of ontploffingsgevaar als de accu wordt vervangen door een onjuist type.

B-FP3D-GH52-QM-R → B-FP803-BTH-QM-R

2. Gebruikte accu's onmiddellijk en op milieuverantwoorde manier weggooien. Buiten het bereik van kinderen houden. Niet uit elkaar halen, niet in het vuur gooien.
3. Wanneer de printer is aangesloten op een externe stroomvoorziening, zoals een AC-adapter, gebruik dan ALLEEN een adapter die specifiek voor dit toestel geschikt is.

AC-adapter: B-EP800-AC-QM-R (Model: FSP065-REBN2)
Adapter voor sigarettenaansteker: B-EP802-DC12-QM-R

De volgende informatie geldt alleen voor EU-lidstaten:**Verwijdering van producten**

(gebaseerd op de EU-richtlijn 2012/19/EU

Richtlijn afgedankte elektrische en elektronische apparatuur, AEEA - WEEE)



Dit symbool geeft aan dat dit product niet mag afgedankt worden als algemeen huishoudelijk afval. Het dient afzonderlijk ingezameld te worden. Geïntegreerde batterijen of laders kunnen samen met dit product afgedankt worden. Zij worden in het recyclagebedrijf gescheiden.

De zwarte balk geeft aan dat dit product na 13 augustus 2005 verhandeld werd.

Door een aangepaste afdanking van dit product beschermt u het milieu en de volksgezondheid tegen mogelijke schadelijke gevolgen, die anders zouden kunnen voortvloeien uit het onjuist verwerken van de resten van dit product.

Vraag inlichtingen over de terugname en recyclage van dit product aan uw leverancier.

Voorzorgen bij gebruik van draadloze communicatieapparatuur
Bluetooth® module: BT800
Draadloze LAN-module: RS9113

Handelsmerk

Bluetooth is een geregistreerd handelsmerk van Bluetooth SIG, Inc. waarvoor een gebruikslicentie is verleend aan TOSHIBA TEC CORPORATION.

Waarschuwingen

Algemeen

Voor alle landen en regio's

Dit product is een draadloos communicatietoestel, gebruik ervan is beperkt tot onderstaande landen of regio's. Mocht u dit product gebruiken in andere landen of regio's, dan bent u overeenkomstig de wetten van deze landen of regio's strafbaar. Verenigde Staten, Canada, Oostenrijk, België, Bulgarije, Kroatië, Cyprus, Tsjechië, Denemarken, Estland, Finland, Frankrijk, Duitsland, Griekenland, Hongarije, Ierland, Italië, Letland, Litouwen, Luxemburg, Malta, Nederland, Polen, Portugal, Roemenië, Slowakije, Slovenië, Spanje, Zweden, Verenigd Koninkrijk, Zwitserland, Noorwegen, IJsland, Liechtenstein, Australië, Nieuw-Zeeland

Voor Europa

Voor Bluetooth en draadloos LAN:

TOSHIBA TEC CORPORATION verklaart hierbij dat de BT800 en de RS9113 beantwoorden aan de essentiële eisen en andere toepasselijke voorzorgsmaatregelen van de richtlijn 2014/53/EU. Deze uitrusting maakt gebruik van een radiofrequentieband die nog niet algemeen aanvaard werd in Europa en de landen van de EVA en mag in de EU- en EVA-landen gebruikt worden.

Voor Verenigde Staten

Dit apparaat voldoet aan deel 15 van de FCC-voorschriften. Het gebruik ervan is onderworpen aan de volgende twee voorwaarden:

- (1) dit apparaat mag geen schadelijke interferenties teweegbrengen en
- (2) dit apparaat moet bestand zijn tegen alle interferenties, met inbegrip van interferenties die een ongewenste werking van het product kunnen veroorzaken.

Wijzigingen of aanpassingen die niet expliciet zijn goedgekeurd door de fabrikant, kunnen de bevoegdheid om het apparaat te gebruiken tenietdoen.

Voor Canada

Het gebruik is onderworpen aan de volgende twee voorwaarden:

- (1) dit apparaat mag geen interferentie veroorzaken en
- (2) dit apparaat moet bestand zijn tegen alle interferenties, met inbegrip van interferenties die een ongewenste werking van het product kunnen veroorzaken.

Om radio-interferentie met de erkende service te voorkomen, is dit apparaat bedoeld om binnenshuis te worden gebruikt en niet in de nabijheid van ramen om een maximale afscherming te bieden. Voor apparatuur die buitenshuis is geïnstalleerd is een vergunning vereist.

Geen enkel bedrijf, onderneming of gebruiker mag zonder voorafgaande toestemming de frequentie wijzigen, het vermogen vergroten of de kenmerken en functies wijzigen van het oorspronkelijke ontwerp van de gecertificeerde elektrische apparatuur met laag frequentievermogen.

Het gebruik van elektrische apparatuur met laag frequentievermogen mag de navigatieveiligheid noch het wettelijk verkeer belemmeren. Als er een storing optreedt, dan wordt de service geschorst totdat er sprake is van een verbetering en de storing niet meer optreedt.

Voor de veiligheid

Gebruik dit apparaat niet op plaatsen waar het gebruik ervan verboden is, bijvoorbeeld in een vliegtuig of ziekenhuis. Indien u geen kennis heeft van de verboden zones, raadpleeg en volg de instructies van de vliegmaatschappijen en medische instellingen, zoniet kunnen boordinstrumenten of medische uitrustingen verstoord worden en ernstige ongevallen veroorzaken.

Aangezien dit product vergeleken met mobiele telefoons een heel laag vermogen heeft, kan er geen sprake zijn van enige interferentie met pacemakers en defibrillators. Mocht, hoe dan ook blijken dat dit product toch een invloed heeft op een pacemaker of hartdefibrillator, stop dan meteen met het gebruik ervan en raadpleeg uw TOSHIBA TEC verdeler.

Ontmantel, wijzig of herstel dit product niet. U kunt zich kwetsen. Bovendien zijn deze wijzigingen door de wetten en voorschriften voor radiouitrustingen verboden. Raadpleeg een TOSHIBA TEC verdeler voor reparatie.

Voorzorgen bij gebruik

Dit product communiceert via radio met andere apparatuur. Naargelang de plaats, de oriëntatie, de omgeving enz. van het toestel, kunnen de communicatieprestaties veranderen of kunnen naburige uitrustingen beïnvloed worden.

Buiten de buurt houden van een magnetron.

Onder invloed van de radiogolven van de oven kunnen de communicatieprestaties dalen of kan er zich een communicatiefout voordoen.

Bluetooth en draadloze LAN gebruiken dezelfde radiofrequentieband. Als beide toestellen samen in werking zijn, kunnen hun radiogolven met elkaar interfereren waardoor de communicatie en/of het netwerk onderbroken kan worden. In dat geval dient u één van beide toestellen af te zetten.

Zet dit toestel niet op een metalen tafel of in de buurt van metalen voorwerpen, dit kan de kwaliteit van de communicatie schaden.

Kenmerken BT800

| | |
|------------------------|---|
| Bluetooth-versie | V4.0 Dual-Mode |
| Frequentiebereik | 2.402 tot 2.480 GHz |
| Zendbereik | Klasse 1 |
| Vermogen | +8 dBm vanaf antenne " |
| Ontvangstgevoeligheid | -89 dBm |
| Gegevenstransmissie | Tot 3 Mbps (via ether) |
| Communicatiebereik | 3m/360deg (Voor FP3D specificatie) |
| Certificering (Module) | US/FCC: SQGBT800, CANADA/IC: 3147A-BT800 (Plaats "Bevat FCC ID: SQG-BT800" op certificatielabel) Europa: Richtlijn 2014/53/EU |
| Antenne specificatie | Onderdeelnr: AT3216-B2R7HAA, Mfg.: ACX, Type keramisch, Winst: 0,5 (dBi) |

RS9113-specificatie

| | |
|--------------------------------|---|
| Standaard | IEEE802.11 a / b / g / n |
| Frequentie | "2412 MHz – 2484 MHz/4910 MHz – 5825 MHz" |
| Bereik | 5 MHz(2.4GHz),20 MHz(5GHz) |
| Kanaal: | VS: 1 - 11, 36 - 48, 52 - 64, 100 - 116, 120 - 128, 132 - 140, 149 - 165 Europa: 1- 13, 36 - 48, 52 - 64, 100 - 140 Ingebouwde PCB-antenne (op de module) @2.0dBi |
| Antenne | |
| Communicatiesnelheid/Modulatie | 802.11b: 1, 2, 5.5, 11 Mbps 802.11g: 6, 9, 12, 18, 24, 36, 48, 54 Mbps 802.11n: MCS0 tot MCS7 met en zonder korte GI". OFDM met BPSK, QPSK, 16-QAM en 64-QAM 802.11b met CCK en DSSS". |
| Ontvangstgevoeligheid | -97 dBm |
| Zendvermogen | 18 dBm |

VOORZICHTIG!

1. Let op uw vingers bij het openen en sluiten van het deksel om letsel te voorkomen.
2. Raak de bewegende delen niet aan. Zet het toestel af om elke beweging te stoppen en zo het risico dat uw vingers, juwelen, kledingstukken enz. gevat worden door bewegende delen uit te sluiten.

Veiligheidsoverzicht

De veiligheid van personen tijdens het gebruik of het onderhoud van deze apparatuur is uiterst belangrijk. Waarschuwingen en mededelingen die nodig zijn voor een veilig gebruik zijn in deze handleiding opgenomen. Alle waarschuwingen en voorschriften die in deze handleiding opgenomen zijn, moeten zorgvuldig gelezen worden en begrepen zijn alvorens dit toestel te gebruiken of te onderhouden.

Tracht dit toestel zelf niet te herstellen. Indien een fout zich voordoet die niet kan verholpen worden met behulp van de werkwijzen die u in deze handleiding vindt, moet u het toestel afzetten en een erkende TOSHIBA TEC verdeler contacteren voor bijstand.

Veiligheidsmaatregelen

Deze handleiding en de producten (machines) die u hebt aanschaf bevatten aanwijzingen waarmee u rekening dient te houden voor een veilig gebruik van het toestel en om te voorkomen dat u of andere personen zich verwonden of zaken beschadigd kunnen worden. Hieronder vindt u de betekenis van deze aanwijzingen en symbolen.

Lees deze aanwijzingen aandachtig tot u ermee vertrouwd bent voor u de rest van deze handleiding leest.

Voorzorgen

Onderstaande voorschriften dragen bij tot een duurzame en goede werking van het toestel.

- (1) Vermijd plaatsen die blootgesteld zijn aan volgende omstandigheden:
 - *Temperaturen buiten de normwaarden
 - * Hoge vochtigheid
 - * Rechtstreeks zonlicht
 - * Trillingen
- (2) Reinig de deksels met een droge doek of met een bevochtigde doek met zacht schoonmaakmiddel. **GEBRUIK NOOIT THINNERS OF ANDERE VLUCHTIGE OPLOSMIDDELEN** op de kunststof kappen.
- (3) Gebruik enkel door TOSHIBA TEC aanbevolen papier en linten.
- (4) Bewaar **GEEN** papier of linten op plaatsen met rechtstreeks zonlicht, hoge temperaturen, vochtigheid, stof of gassen.
- (5) Gegevens opgeslagen in het geheugen van de printer kunnen n.a.v. een fout verloren gaan.
- (6) Doe de hoofdkap of accukap **NIET OPEN** terwijl de printer afdrukt. Zoniet wordt het afdrukken onderbroken.
- (7) Maak **GEEN** krassen met een scherp voorwerp op gedrukte etiketten of bonnen.
- (8) Gebruik alleen afgeschermd aansluitkabels.

VOORZICHTIG!

1. Niets uit deze handleiding mag worden gekopieerd, geheel of gedeeltelijk, zonder voorafgaande schriftelijke toestemming van TOSHIBA TEC.
2. De inhoud van deze handleiding kan zonder kennisgeving gewijzigd worden.
3. Raadpleeg uw plaatselijke erkende servicevertegenwoordiger indien u vragen heeft over deze handleiding.



WAARSCHUWING

Dit duidt op gevaar voor ernstig letsel of de dood als de machines niet naar behoren of niet conform deze aanwijzingen worden bediend.

- Zet het toestel uit als water of een andere vloeistof in het toestel terecht komt. Verder gebruik van het toestel in deze omstandigheid kan aanleiding geven tot brand of elektrische schokken.
- Zet het toestel uit als de behuizing beschadigd is ten gevolge van een val of schok. Verder gebruik van het toestel in deze omstandigheid kan aanleiding geven tot brand of elektrische schokken.
- Vermijd langdurig contact met rechtstreeks zonlicht of hoge temperaturen. Dit veroorzaakt brandgevaar.
- Verwijder geen deksels of breng zelf geen wijzigingen aan dit toestel aan. Dit kan aanleiding geven tot brand of elektrische schokken.
- Vermijd contact met water, gebruik het toestel niet met natte handen of reinig het niet met een natte doek. Als u dit niet doet, kan dit aanleiding geven tot brand of elektrische schokken.
- Reinig het toestel niet met verdunners of andere vluchtige oplosmiddelen. Dit kan aanleiding geven tot brand of elektrische schokken.
- Gebruik GEEN spuitbus met een ontvlambaar gas voor de reiniging van dit product want dit kan brand veroorzaken.
- Gebruik alleen de voorgeschreven accu. Als u dit niet doet, kan dit aanleiding geven tot brand of elektrische schokken.
- Gevaar voor explosie indien de accu niet correct vervangen werd. Vervang de accu alleen door een TOSHIBA TEC Corporation accupack model B-FP803-BTH-QM-R 7,2V 2500mAh Li-ion. Volg de instructies van de fabrikant voor de afdanking van gebruikte accu's.
- Demonteer of wijzig de accu's niet. Ze bevatten een beschermingselement. Beschadiging van deze beschermingselementen kan aanleiding geven tot oververhitting, ontploffing of verbranding van de accu.
- Droog een natte accu volledig af. Het gebruik van een natte accu kan aanleiding geven tot brand of elektrische schokken.

- Houd rekening met volgende voorzorgen bij gebruik van accu's. Zoniet kunnen ze oververhitten, ontploffen of verbranden.
 - Gooi geen accu's in het vuur, of verwarm ze niet in een magnetron of oven, enz.
 - Laad de accu's niet op met omgekeerde elektroden.
 - Sluit de elektroden niet aan op metalen voorwerpen, zoals kabels. Draag of berg geen accu's op samen met metalen voorwerpen zoals halskettingen, haarspelden, enz.
 - Doorboor accu's nooit met een puntig voorwerp, klop of sta er niet op, laat accu's niet vallen.
 - Soldeer accu's nooit.
 - Laat geen accu's achter op een plaats waar de temperatuur kan oplopen tot meer dan 50°C, bijvoorbeeld in een auto of rechtstreeks zonlicht.

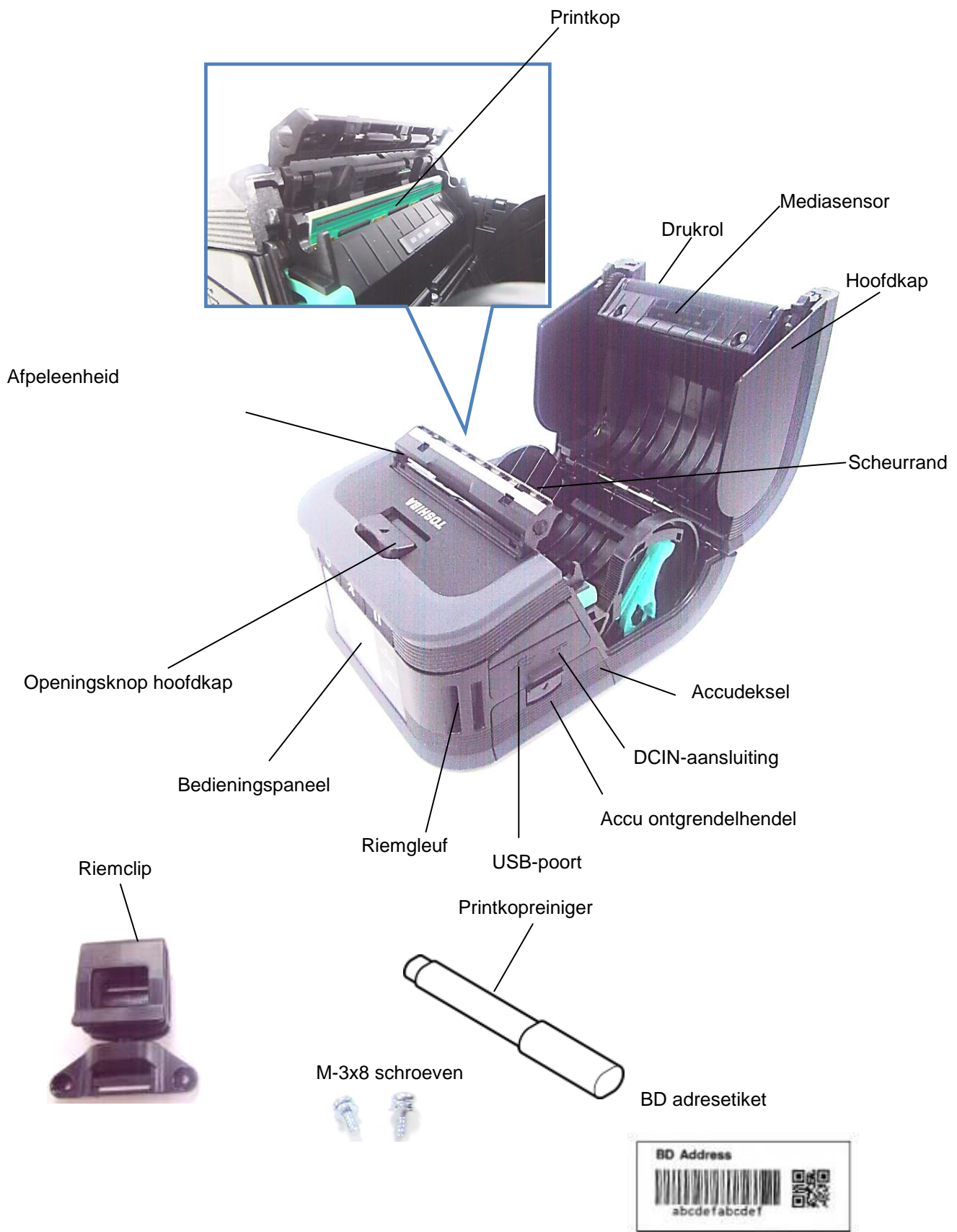


VOORZICHTIG

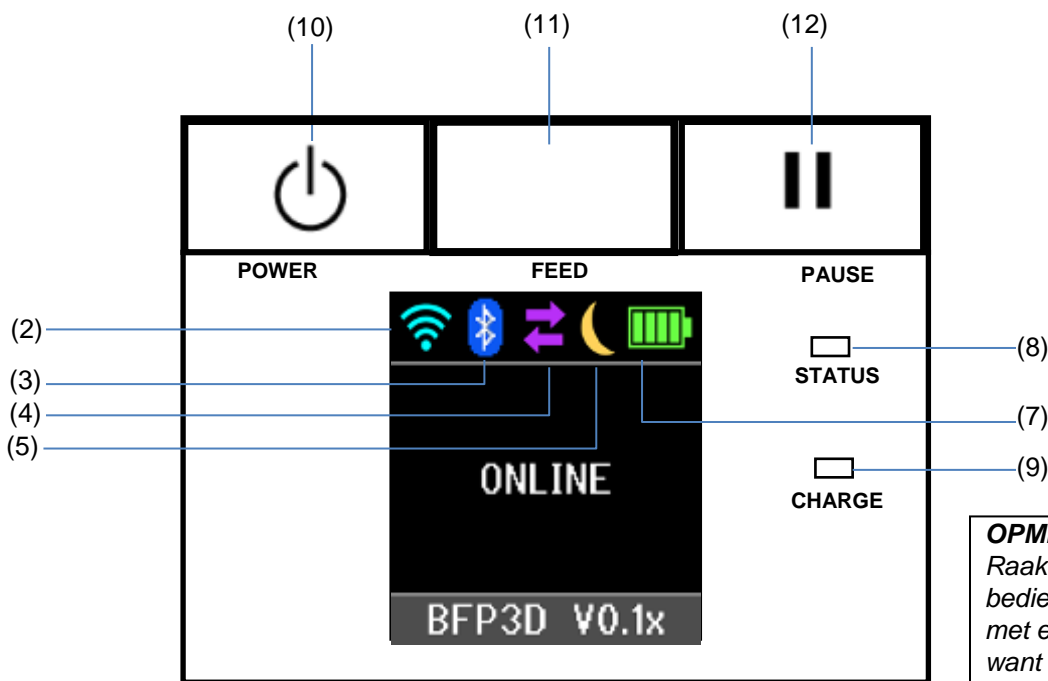
Dit duidt op het risico van persoonlijk letsel of beschadiging van voorwerpen als de machines niet naar behoren of niet conform deze aanwijzingen worden bediend.

- Blijf uit de buurt van een vlam of andere warmtebronnen. Dit kan aanleiding geven tot brand of een storing van het toestel.
- Laat het toestel niet vallen en stel het niet bloot aan schokken om storingen te voorkomen.
- Zet het toestel af en blijf uit de buurt als het bliksemt. Er is dan gevaar voor brand, elektrische schokken en een defect van het toestel.
- Vermijd locaties met snelle temperatuurschommelingen. Dit kan leiden tot condensatie, wat elektrische schokken en een defect van het toestel kan veroorzaken.
- Raak de printkop, drukrol of afpelrol niet aan met een scherp voorwerp. Dit kan leiden tot een storing van het toestel.
- Raak of breng het printkopelement niet in contact met een hard voorwerp. Dit kan leiden tot een storing van het toestel.
- Gebruik enkel aanbevolen media. Andere media kunnen aanleiding geven tot een storing van het toestel.
- Vergewis u ervan dat het toestel niet onder spanning staat wanneer u de accu vervangt. Dit kan aanleiding geven tot een storing van het toestel.
- Laad geen accu's op in de buurt van een vlam of in rechtstreeks zonlicht. Hoge temperaturen kunnen het beschermingselement activeren of beschadigen zodat de elektrische lading verloren gaat, de accu oververhit, ontploft of verbrandt.
- Haal de accu uit het toestel wanneer het voor lange tijd niet gebruikt zal worden. Andere media kunnen aanleiding geven tot een storing van het toestel.
- Houd accu's uit de buurt van vlammen, warmtebronnen of plaatsen die onderhevig zijn aan hoge temperaturen. Zoniet kan oververhitting of verbranding van de accu optreden.
- Plaats de accu niet hardhandig in het toestel of de lader. Dit kan aanleiding geven tot oververhitting, ontploffing of verbranding van de accu. Controleer of de elektrode juist is.
- Sluit de accu niet aan op de netspanning of een sigarenaansteker. Dit kan immers aanleiding geven tot oververhitting, ontploffing of verbranding van de accu.
- De accu's van de reeks B-FP803-BTH-QM-R zijn uitsluitend geschikt voor de printers van de reeks B-FP3D-GH. Gebruik ze daarom niet in andere toestellen. Zoniet kunnen beschadiging of aantasting van de prestaties of de levensduur van de accu optreden.



Onderdeelnamen




Functies bedieningspaneel



OPMERKING:
Raak het oppervlak van het bedieningspaneel niet aan met een scherp voorwerp want dit kan gemakkelijk beschadigd worden.

| No. | Naam/Pictogram | Functie/Gebruik | |
|-----|---------------------------|---|--|
| (1) | Liquid Crystal Display | Pictogrammen die de status van de printer aangeven, zoals de radiointensiteit, acculaadniveau, enz. worden weergegeven. De status van de printer wordt aangegeven met alfanumerieke tekens of symbolen. | |
| | LCD-bericht | ON LINE | De printer is klaar voor ontvangst van een uitvoercommando vanwege van de host. |
| | | PAUSE | De printer is in pauze. Het aantal nog af te drukken etiketten verschijnt op het scherm wanneer de printer in pauze gezet wordt tijdens het afdrukken. |
| | | COVER OPEN | De hoofdkap is open. |
| | | LBL PRESENT **** | De printer wacht tot het geprinte etiket van de mediauitvoer verwijderd wordt. "****" duidt op het aantal niet geprinte etiketten. |
| | WAITING(XXXX) | De printer wacht tot het voltage van de accu weer op peil is of op afkoeling van de printkop of -motor. | |
| (2) | WLAN-siginaalsterkte | Aanduiding 4 niveaus van WLAN-siginaalsterkte | |
| (3) | Bluetooth |  Bluetooth verbonden | Bluetooth verbindingstatus |
| | |  Bluetooth niet verbonden | |
| (4) | Transmission (Overdracht) |  Gegevensontvangst printer | Status gegevensoverdracht |
| | |  Gegevens verzonden naar de host | |
| (5) | Sleep (Sluimer) |  | Aanduiding voor printer in de spaarstand. |

| | | |
|------|-----------------------------------|---|
| (6) | Fout |  Aanduiding bij een fout in de printer. |
| (7) | Battery level (Acculaadniveau) | Acculaadtoestand met 5 niveaus. |
| (8) | STATUS-lampje | Brandt of knippert groen, rood of oranje naargelang de status van de printer. <ul style="list-style-type: none"> • Brandt groen: normale status • Brandt oranje: waarschuwing accu bijna leeg (bedienbaar) • Brandt rood: accu moet opgeladen worden • Knippert groen of oranje: bezig met communicatie of interne bewerking of een geprint etiket moet verwijderd worden. • Knippert rood: foutstatus |
| (9) | CHARGE-lampje | Brandt oranje als de accu wordt opgeladen en gaat uit als het opladen is voltooid. |
| (10) | [POWER] knop | Hiermee kunt u de printer in-/uitschakelen. De printer inschakelen Houd de POWER-knop enkele seconden ingedrukt. De printer is klaar voor gebruik wanneer de melding "ONLINE" op het LCD-scherm verschijnt. De printer uitschakelen Houd de POWER-knop ingedrukt tot het LCD-scherm uitgaat. |
| (11) | [FEED] knop | Om media door te voeren of voorgaande gegevens opnieuw af te drukken. De functie van de [FEED] knop verschilt naargelang de uitvoermodus. |
| (12) | [PAUSE] knop | Om de mediauitvoer te onderbreken of het afdrukken te herstarten. Om de werking van de printer te hervatten na het verhelpen van een fout. |

De accu plaatsen

WAARSCHUWING!

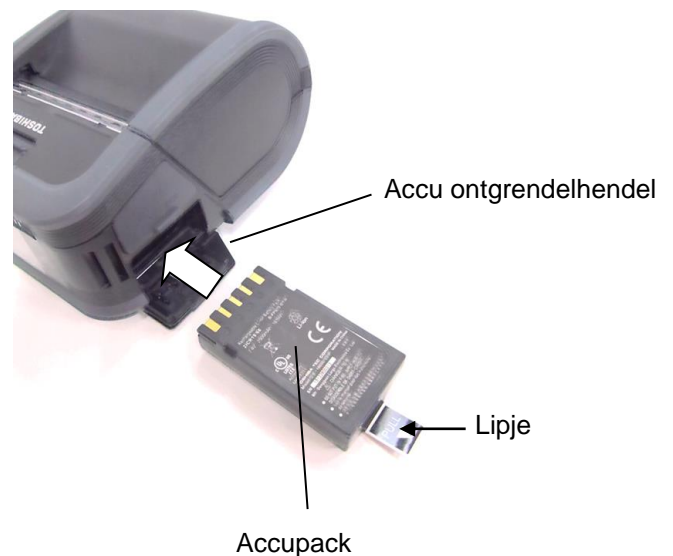
1. Gebruik de accu niet in geval van lekkage, rookvorming of een onaangename geur en houd hem uit de buurt van open vuur. Zoniet is er gevaar van ontploffing of brand.
2. In de Verenigde Staten moeten uitgewerkte lithium-ion-accu's teruggebracht worden naar het verkoper die u het toestel heeft verkocht. (Alleen Verenigde Staten)
3. LITHIUM-ION-ACCU CORRECT AFVOEREN
Opgelet: Gebruik nooit een beschadigde of lekkende lithium-ion-accu.
4. Laat de accu niet op uw voeten vallen om letsel te voorkomen.

Druk op de accu ontgrendelhendel om de accukap te openen, plaats de accu helemaal in de printer. De accu wordt vergrendeld met de accukap. Let op de richting waarin u de accu plaatst.

OPMERKING:

- Gebruik alleen een accu die speciaal ontworpen en vervaardigd voor gebruik met de printer B-FP3D reeks:
B-FP803-BTH-QM-R
- Bij aflevering is het laadniveau van de meegeleverde accu niet vol. Laad de accu op met een optionele acculader of laad hem op in de printer en sluit een optionele adapter aan voor gebruik.
 - ◆ Single-slot acculader: B-EP800-CHG-QM-R
 - ◆ 6-slots acculader: B-EP800-CHG6-QM-R
 - ◆ AC-adapter: B-EP800-AC-QM-R
 - ◆ Adapter voor sigarettenaansteker: B-EP802-DC12-QM-R
 - ◆ DC-jack plug adapter: B-FP800-DCJA-QM-R

[B-FP3D reeks]

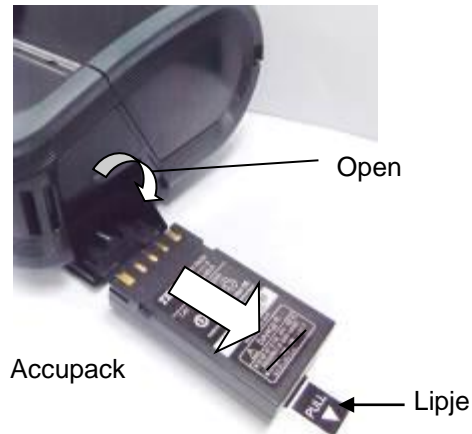
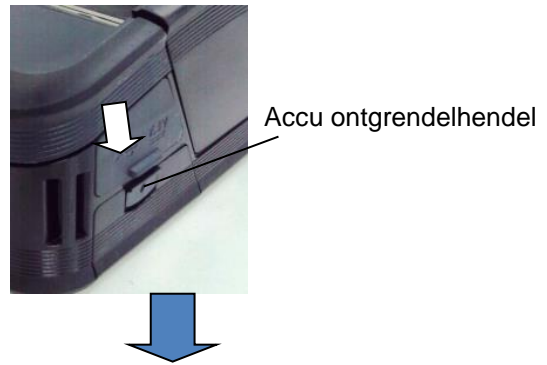


VOORZICHTIG!

SLUIT NOOIT een ander dan voornoemd toestel aan op de printer.

De accu verwijderen

Druk de ontgrendeling omlaag in de richting van de pijl en verwijder de accu uit de printer met het trekklipje.



De accu opladen met een optionele adapter

Bij het opladen van de accu in de printer met een optionele AC-adapter, adapter voor sigarettenaansteker, of DC-adapter, steek de stekker van de adapter in DCIN-aansluiting van de printer.

OPMERKING:

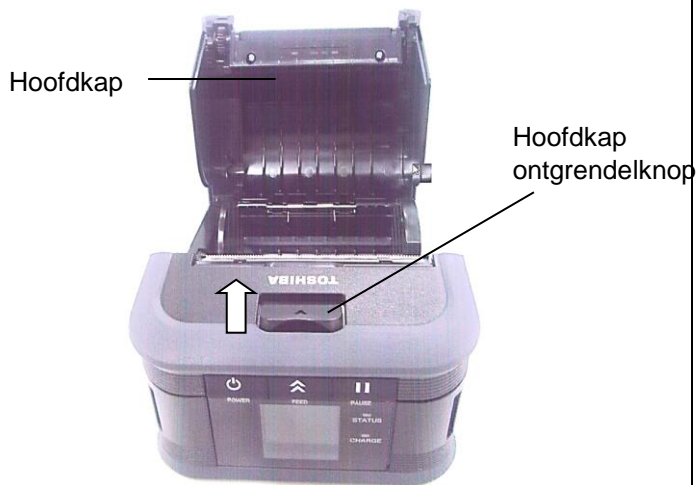
Raadpleeg de handleiding van de betreffende optionele adapter voor meer informatie.

Bij gebruik van een optionele acculader om de accu's op te laden, raadpleeg de handleiding van de betreffende acculader.



Media laden

1. Druk op de ontgrendelknop om de hoofdkap te openen.



VOORZICHTIG!

De printkop wordt onmiddellijk warm na het afdrukken; laat hem dus afkoelen voordat u

2. Verplaats de papiergeleiderhendel in de richting van het bedieningspaneel om de papiergeleiders te verstellen.

OPMERKING:

Verplaats de papiergeleiders niet zonder eerst de papiergeleiderhendel te ontgrendelen. Zoniet kunnen ze breken.

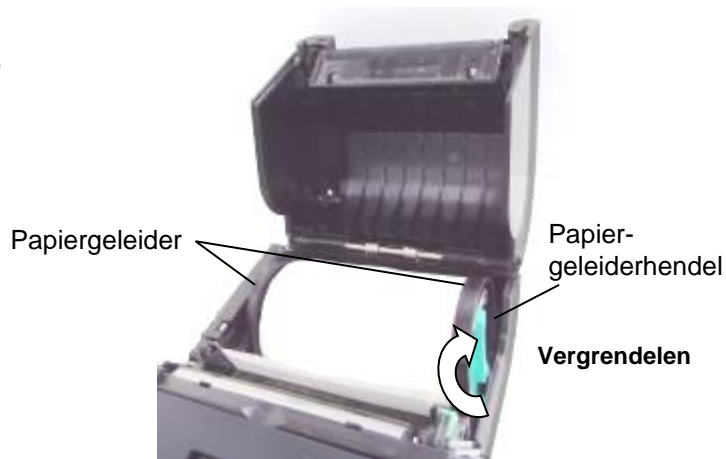
3. Plaats een mediarol in de printer. Gebruik alleen media die aan de buitenzijde van de printer is gewikkeld.



OPMERKING:

Wees voorzichtig wanneer u werkt met de scheurrand. De rand is scherp.

4. Pas de papiergeleiders aan de breedte van de mediarol aan.
5. Druk de papiergeleiderhendel naar achter om de papiergeleiders vast te maken.



6. Trek de bovenrand van de media in de richting van het bedieningspaneel en sluit de hoofdkap terwijl u de mediarol strak houdt.



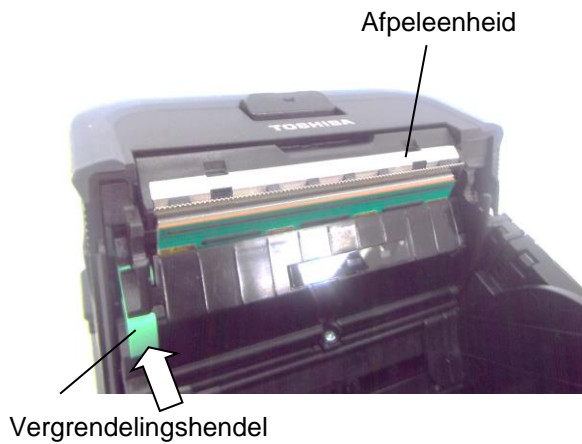
OPMERKING:

- Gebruik alleen door TOSHIBA TEC goedgekeurde media. Toshiba TEC is niet verantwoordelijk voor de afdrukresultaten als gevolg van het gebruik van andere media
- Neem contact op met uw dichtstbijzijnde TOSHIBA TEC verdeler om media te bestellen.

Voor gebruik van de afpeleenheid

Om de afpelmodus te gebruiken moet u de afpelrol verwijderen alvorens etiketten te laden.

1. Open de bovenkap en druk de vergrendelingshendel in de richting van de pijl.



2. Zo komt afpeleenheid los.
Zie "Media laden" op de vorige pagina en plaats een etikettenrol.

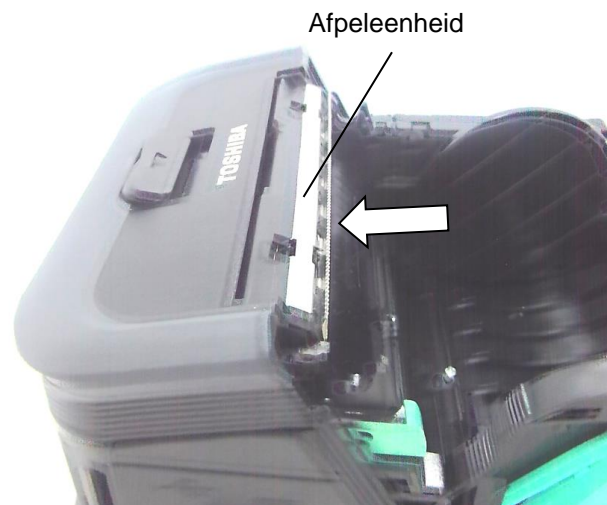
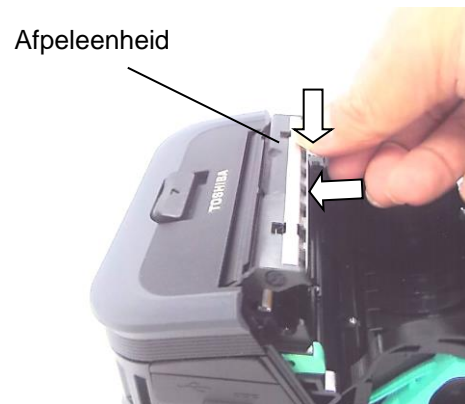


OPMERKINGEN:

1. Trek **NIET** te hard aan het midden van de afpelrol. Zoniet kan de afpelrol breken.
2. Verwijder of plaats de afpelrol niet met geweld in de printer; zoniet kan de afpelrol breken
3. Wees voorzichtig wanneer u werkt met de scheurrand. De rand is scherp.

■ De afpelrol terugplaatsen

1. Druk de afpelrol voorzichtig omlaag in de printer in de richting van de pijl totdat ze vastklikt.



Toebehoren aansluiten

VOORZICHTIG!

1. Laat de printer niet vallen wanneer u hem aan uw middel bevestigt of om uw schouder legt.
2. Bevestig de printer aan een riem die max. 40 mm breed is. Bij gebruik van andere riemen kan de printer vallen.

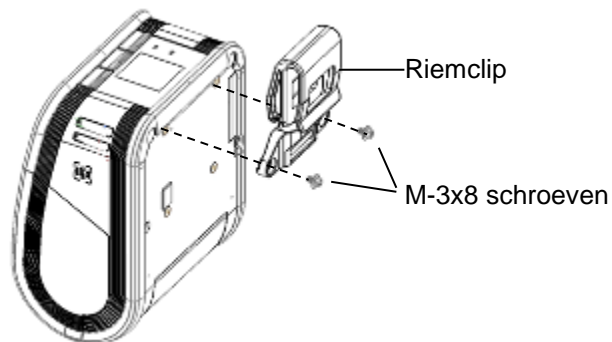
■ Riemclip

Bevestig de meegeleverde riemclip op de achterzijde van de printer als u de printer op een riem wilt gebruiken.

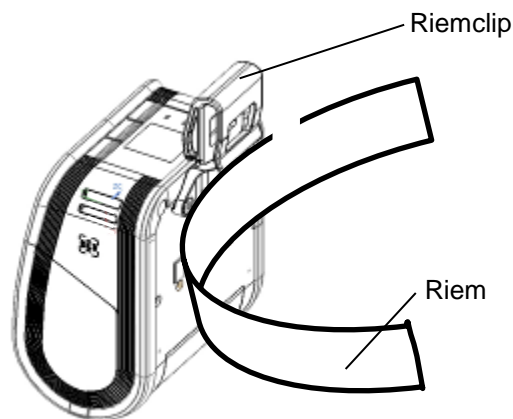
1. Bevestig de riemclip op de achterzijde van de printer d.m.v. twee schroeven.

OPMERKING:

Gebruik alleen de meegeleverde schroeven om de riemclip te bevestigen. Andere schroeven kunnen de binnenzijde van de printer beschadigen.



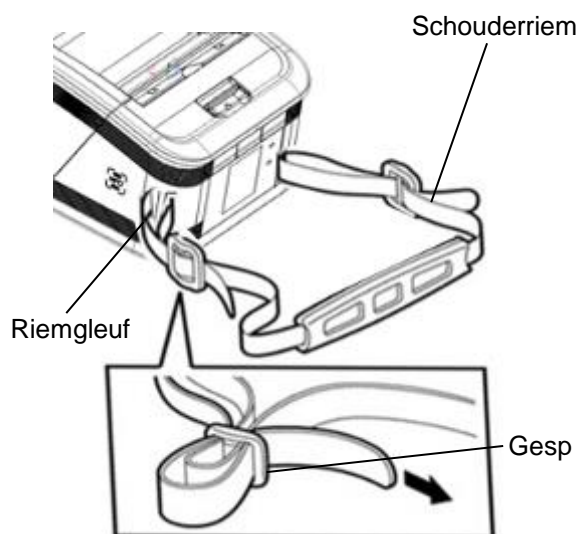
2. Bevestig de riemclip aan uw riem.



■ Schouderriem (optie)

Bevestig de optionele schouderriem (B-EP900-SS-QM-R) op de printer als volgt.

1. Breng beide uiteinden van de riem door de riemgleuf aan de voorzijde van de printer.
2. Breng het uiteinde van de schouderriem door de gesp. Verschuif de gesp om de lengte van de schouderriem aan te passen.
3. Ga op dezelfde wijze te werk aan het andere uiteinde van de schouderriem.



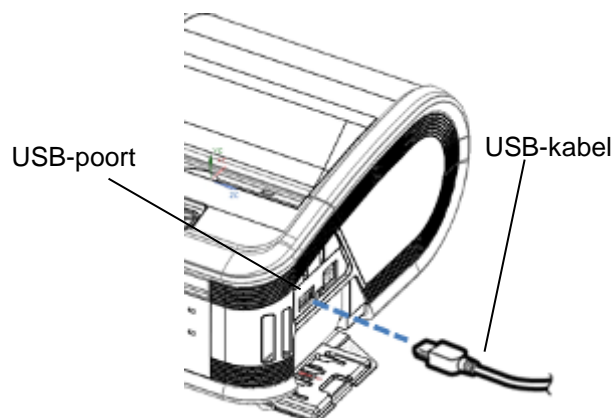
Gegevensoverdracht

■ USB

1. Zet de host aan en start het systeem.
2. Zet de printer aan en sluit een USB-kabel aan op de printer.
3. Sluit de USB-kabel aan op de host.
4. Stuur de gegevens van de host naar de printer.

OPMERKING:

- Voor meer informatie over de aansluitkabels, raadpleeg uw dichtstbijzijnde TOSHIBA TEC verdeler.
- Volg de instructies van het hostsysteem bij het loskoppelen van de USB-kabel.



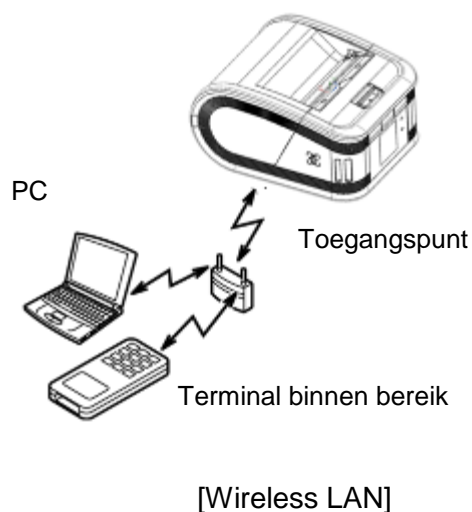
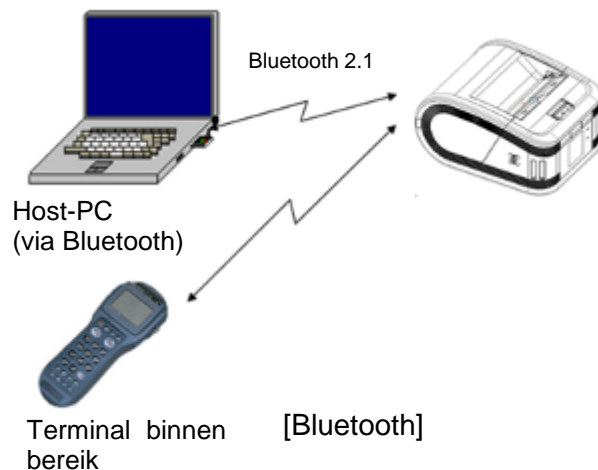
■ Draadloos

1. Bij gebruik van Bluetooth moet de printer zich op max. 3 m van de host bevinden. Bij gebruik van draadloze LAN moet de printer zich binnen het bereik van de draadloze communicatie bevinden.
2. Zet de printer en de host aan en verzend gegevens van de host naar de printer.

OPMERKING:

- Lees de "Voorzorgen bij gebruik van draadloze communicatieapparatuur" alvorens de printer te gebruiken.
- Controleer of er geen hindernissen zijn tussen de printer en de host. Hindernissen kunnen communicatiestoringen veroorzaken.

De radioverbinding kan door de omgeving belemmerd worden. Metalen hindernissen, metaalpoeder of plaatsen omgeven door metalen muren kunnen een goede communicatie verhinderen. Raadpleeg uw dichtstbijzijnde TOSHIBA TEC verdeler voor meer informatie over de installatieruimte van toegangspunten.



Dagelijks onderhoud

Om de hoge kwaliteit en de prestaties van uw printer te behouden, moet de printer regelmatig gereinigd worden.

VOORZICHTIG!

- *GEBRUIK GEEN scherpe voorwerpen om de printkop of de verschillende rollen te reinigen. Dit kan aanleiding geven tot afdrukproblemen of een defecte printer.*
- *GEBRUIK NOOIT vluchtige oplosmiddelen zoals thinner en benzeen. Dit kan aanleiding geven tot afdrukproblemen of een defecte printer.*
- *Raak de printkop niet aan met de blote hand om schade door statische elektriciteit te voorkomen.*
- *De printkop wordt heet onmiddellijk na het afdrukken. Laat hem afkoelen alvorens onderhoud uit te voeren.*

■ Printkop

Wrijf de printkop schoon d.m.v. de bijgeleverde printkopreinigingspen.

Wanneer linerless etiketten worden gebruikt, veeg het vuil van de lijmresten van de printkop na het opbruiken van één of twee mediarollen.

OPMERKING:

Wees voorzichtig wanneer u werkt met de scheurrand. De rand is scherp



Printkopreinigingspen

■ Drukrol en afpelrol

Reinig de drukrol met een zachte doek, licht bevochtigd met zuivere ethanol, terwijl u hem doet draaien.

Reinig de afpelrol met een zachte doek, licht bevochtigd met zuivere ethanol.

Reinig de drukrol van de linerless etikettenkit op dezelfde manier. Het reinigen is nodig na het opbruiken van één of twee mediarollen.

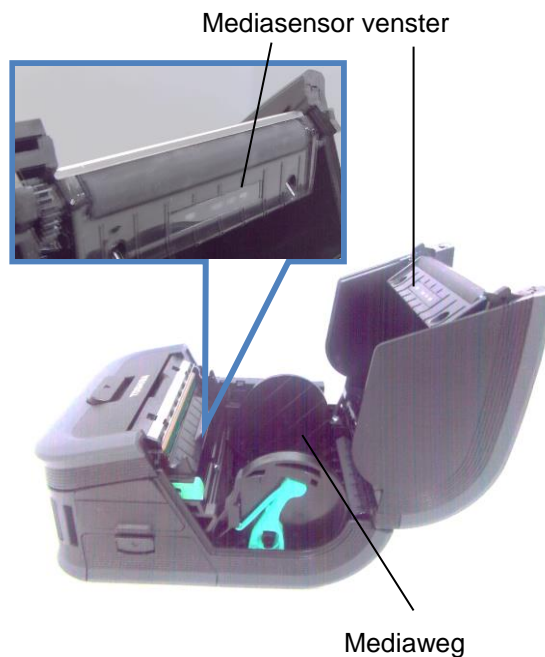


■ Mediasensor venster en mediaweg

Verwijder stof en vuil van het mediasensor venster met een gewone zachte droge borstel.

Reinig de mediaweg met een zachte droge doek.

Wanneer linerless etiketten gebruikt worden, moeten lijmresten weggeveegd worden na het opbruiken van één of twee mediarollen.



■ Hoofdkap en bedieningspaneel

Reinig de hoofdkap en het bedieningspaneel met een zachte doek, licht bevochtigd met zuivere ethanol.

Verwijder vuil of lijmresten van de mediauitvoer met behulp van een wattenstokje dat licht bevochtigd is met zuivere ethanol.

Wanneer linerless etiketten gebruikt worden, moeten vuil en lijmresten weggeveegd worden van de hoofdkap en mediauitvoer na het opbruiken van één of twee mediarollen.



Probleemoplossing

Raadpleeg onderstaande gids om een probleem tijdens de bediening op te lossen.

Probeer de printer niet zelf te repareren als een probleem niet door middel van onderstaande instructies kan worden verholpen. Zet de printer af, verwijder de accu en raadpleeg een TOSHIBA TEC verdeler voor verdere hulp.

Als een foutmelding op het scherm verschijnt.

Volg onderstaande instructies en druk op de [PAUSE] knop
De fout wordt gewist.

| Foutmelding | Oorzaak | Oplossing |
|--------------------------|--|--|
| COMMS ERROR | Een partiteitsfout of structurele fout is opgetreden tijdens een communicatie. | Zet de printer uit en terug aan. Stuur opnieuw de gegevens van de host naar de printer. Zet de printer uit en raadpleeg een TOSHIBA TEC verdeler indien het probleem niet is opgelost. |
| PAPER JAM | De media is niet correct geladen. | Laad de media op juiste wijze. |
| | De media is vastgelopen in de printer. | Verwijder de vastgelopen media en laad de media op juiste wijze. Druk op de [PAUSE] knop. |
| | De media wordt niet juist aangevoerd. | Laad de media naar behoren en druk op de [PAUSE] knop. |
| | De reflectieve sensor detecteert de zwarte stippen niet. | Laad de juiste media met zwarte stippen naar behoren en druk op de [PAUSE] knop. |
| | De transmissieve sensor detecteert de ruimtes tussen de etiketten niet. | Laad de juiste media. Stel een detectiedrempel in als het probleem zich opnieuw voordoet. |
| NO PAPER | De media is opgebruikt. | Laad een nieuwe medirol en druk op de [PAUSE] knop. |
| COVER OPEN | De hoofdkap is open. | Sluit de hoofdkap. |
| HEAD ERROR | Een deel van het printkoelement is gebroken. | Zet de printer uit en raadpleeg een TOSHIBA TEC verdeler om de printkop te vervangen. |
| FLASH WRITE ERROR | Er is een flash-geheugen schrijffout opgetreden. | Zet de printer uit en terug aan. Stuur opnieuw de gegevens van de host naar de printer. Zet de printer uit en raadpleeg een TOSHIBA TEC verdeler indien het probleem niet is opgelost. |
| FORMAT ERROR | Er is een flash-geheugen formaatfout opgetreden. | Zet de printer uit en terug aan. Stuur opnieuw de gegevens van de host naar de printer. Zet de printer uit en raadpleeg een TOSHIBA TEC verdeler indien het probleem niet is opgelost. |

| Foutmelding | Oorzaak | Oplossing |
|--|---|--|
| FLASH MEMORY FULL | Het flash-geheugen is ontoereikend voor het opslaan van gegevens. | Zet de printer uit en terug aan met de [POWER] knop. Formateer het geheugen om ruimte vrij te maken en stuur opnieuw de gegevens van de host naar de printer. Zet de printer uit en raadpleeg een TOSHIBA TEC verdeler indien het probleem niet is opgelost. |
| LOW BATTERY | De accu is onvoldoende geladen. | Zet de printer uit en vervang de accu door een volledig opgeladen exemplaar. |
| EXCESS HEAD TEMPERATURE | De temperatuur van de printkop is te hoog om verder te kunnen afdrukken. | Stop met afdrukken en wacht tot de werking van de printer automatisch is hersteld. Zet de printer uit en raadpleeg een TOSHIBA TEC verdeler indien het probleem niet is opgelost. |
| AMBIENT TEMP ERROR | De omgevingstemperatuur is te hoog om verder te kunnen afdrukken. | Stop met afdrukken en wacht tot de omgevingstemperatuur voldoende is afgekoeld. |
| BATTERY TEMP ERROR | De accu is zeer heet. | Zet de printer uit, koppel de voedingsadapter (indien aangesloten) los en wacht tot de temperatuur van de accu voldoende is afgekoeld. |
| HIGH VOLT. ERROR | De accuspanning is niet normaal. | Zet de printer uit, verwijder de accu, plaats hem opnieuw en zet de printer opnieuw aan. Zet de printer uit en raadpleeg een TOSHIBA TEC verdeler indien het probleem niet is opgelost. |
| CHARGE ERROR | Er is een fout opgetreden tijdens het opladen. | Mogelijk is de levensduur van de accu verlopen. Vervang de accu door een nieuw exemplaar. |
| Voorbeeld van een commandofout PC001;0A00,0300, | Wanneer een commandofout optreedt verschijnen tot 16 alfanumerieke tekens of symbolen op de bovenste lijn van het LCD-scherm. | Zet de printer uit en terug aan. Stuur opnieuw de gegevens van de host naar de printer. Zet de printer uit en raadpleeg een TOSHIBA TEC verdeler indien het probleem niet is opgelost. |
| Overige foutmeldingen | Er is een hardware- of softwarestoring opgetreden. | Zet de printer uit en terug aan. Zet de printer uit en raadpleeg een TOSHIBA TEC verdeler indien het probleem niet is opgelost. |

***: Het aantal onbedrukte etiketten van 1 tot 9999 (per etiketeenheid)

Als de printer niet goed werkt

Controleer de betreffende punten en voer de geschikte handelingen uit in geval van onderstaande verschijnselen.

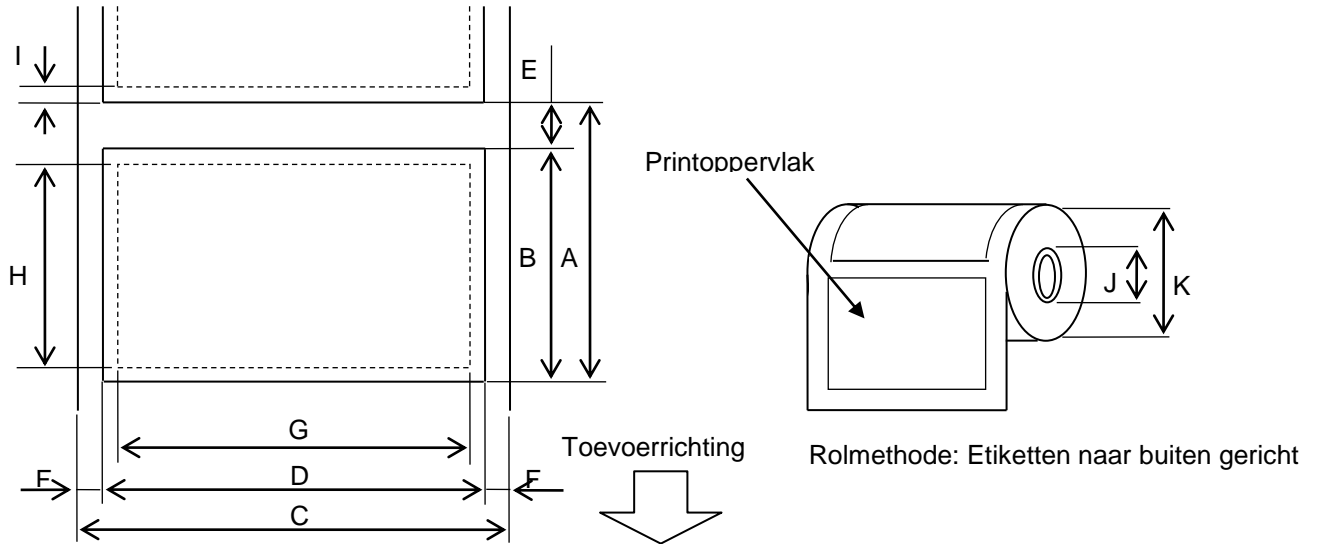
| Symptoom | Te controleren (oorzaak) | Oplissing |
|---|--|--|
| De printer wordt niet ingeschakeld bij het indrukken van de POWER-knop. | De accu is onvoldoende geladen. | Plaats een volledig opgeladen accu. |
| Er is een volledig opgeladen accu geplaatst, maar de werktijd is bijzonder kort. | De levensduur van de accu is verstreken. | Plaats een nieuwe volledig opgeladen accu |
| De printer kan niet communiceren via USB. | De printer is niet ingeschakeld. | Zet de printer aan. |
| | De printer communiceert via draadloze communicatie. | Beëindig de draadloze communicatie |
| | De uitvoermodus is niet juist. | Kies een juiste uitvoermodus. |
| De printer kan niet communiceren via Bluetooth. | De printer is niet ingeschakeld. | Zet de printer aan. |
| | De afstand met de host is te groot. | Plaats de printer niet verder dan 3 m van de host. |
| | De printer wordt gebruikt op een plaats die onderhevig is aan ruis of interferentie. | Vermijd zulke plaatsen. |
| | Het adres van de printer is niet juist ingesteld in de host. | Stel het juiste adres van de printer in op de host. |
| | De uitvoermodus is niet juist. | Kies de juiste uitvoermodus. |
| De printer kan niet communiceren via draadloze LAN. | De printer is niet ingeschakeld. | Zet de printer aan. |
| | De afstand met de host is te groot. | Plaats de printer binnen het bereik van een draadloze communicatie. |
| | Hindernissen belemmeren de radiogolven. | Zet de printer op een plaats zonder hindernissen. |
| | De printer wordt gebruikt op een plaats die onderhevig is aan ruis of interferentie. | Vermijd zulke plaatsen. |
| | Het adres van de printer is niet juist ingesteld in de host. | Stel het juiste adres van de printer in op de host. |
| | De kanaalinstelling voor de toegangspunten of de host is verkeerd. | Vermijd het gebruik van een kanaal die interfereert met aangrenzende toegangspunten. |
| | De uitvoermodus is niet juist. | Kies de juiste uitvoermodus. |
| De afdrukken zijn te licht. Afdrukgegevens worden ontvangen maar de printer werkt niet. | De printkop is vuil. | Reinig de printkop. |
| | De media is niet goed geladen. | Laad de media op de juiste wijze. |
| | De media is verslechterd door ouderdom. | Laad een nieuwe medirol. |
| | De media is niet goedgekeurd door TOSHIBA TEC. | Gebruik alleen door TOSHIBA TEC goedgekeurde media. |
| Afdrukgegevens worden ontvangen maar de printer werkt niet. | Het STATUS-lampje brandt of knippert. | Los de fout op |
| | De media is niet correct geladen. | Laad de media op juiste wijze. |

Printereigenschappen

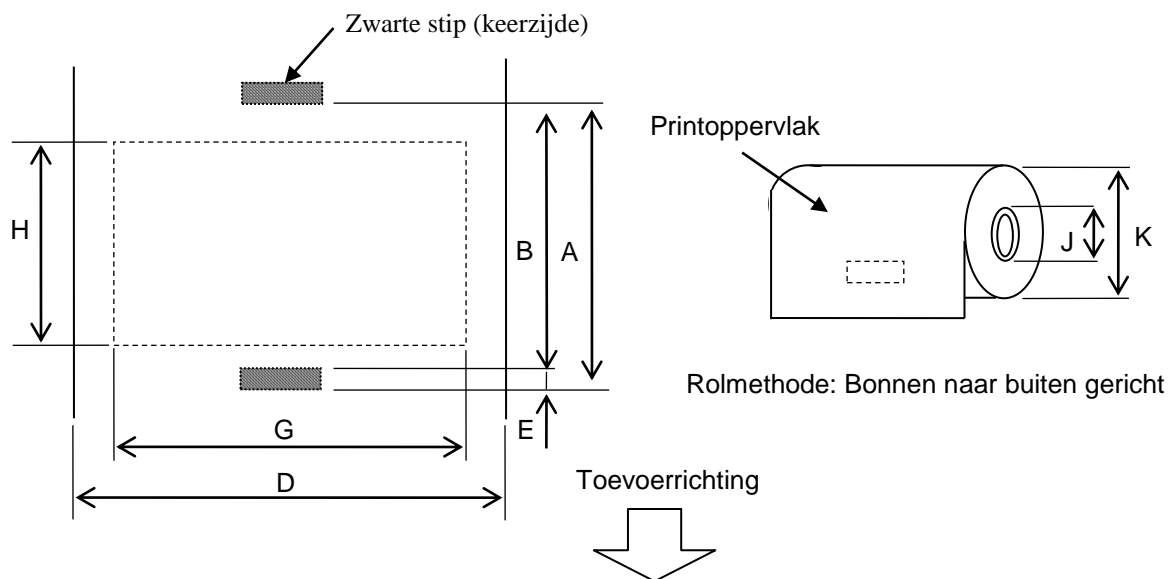
| | |
|--------------------------------|---|
| Model | B-FP3D-GH52-QM-R |
| Mediatypen | Etiket / Kaartje / Bon |
| Printmethode | 'Direct thermal' |
| Resolutie | 203dpi (8dots/mm) |
| Printsnelheid | Max. 152 mm/s (6 inch/s) (Afhankelijk van de werkomgeving, afdrukcondities, toestand van de accu, enz.) |
| Werkelijke afdrukbreedte | 72mm (2.9") |
| Uitvoermodus | Batch / Peel-off |
| Barcode | UPC-A/E, EAN8/13,UPC-A/E add on 2&5, EAN-8/13 add on 2&5, Code39, Code93, Code128, EAN128, NW7, MSI, Industrial 2 of 5, ITF, Postnet, RM4SCC, KIX-code, GS1 Databar |
| Tweedimensionale streepjescode | Data Matrix, PDF417, Maxicode, QR code, Micro PDF417, Micro QR, GS1 Data Matrix |
| Lettertype | Bitmap: Alpha numeric 25types, Simplified Chinese 24x24(GB18030), Japanese gothic 16x16, 24x24, mincho 32x32 Outline: 5 types Open Type lettertype: Noto Hans Sans (CJK) |
| LCD | TFT LCD-kleurenscherm, 128x128dots met achtergrondverlichting |
| Accu | 7,2V 2500mAh Li-Ion accu |
| Afmetingen | 116 (B) x 150 (D) x 80 (H) mm (exclusief projectonderdelen) |
| Gewicht (met accu) | 660g |
| Werkings temperatuur | -15°C tot 50°C (5°F tot 122°F) |
| Luchtvochtigheid | 25% tot 85% relatieve vochtigheid (geen condensatie) |
| Oplaadtemperatuur | AC-adapter: 0°C tot 40°C (32°F tot 104°F) |
| Geheugen | Flashgeheugen: 64MB, SDRAM: 32MB |
| Interface | Bluetooth 4.0, 2.1 (Bluetooth Smart Ready: BR/EDR, BLE) Draadloze LAN (802.11a/b/g/n) |
| | USB 2.0 (Full Speed) |
| NFC | ISO/IEC14443 Type A, NFC Forum Type2, 144bytes |
| Mediasensoren | Ruimte tussen etiketten Zwarte stip Einde papier Afpellen |
| Optie | Acculader met 1 sleuf (B-EP800-CHG-QM-R) Acculader met 6 sleuven (B-EP800-CHG6-QM-R) AC adapter (B-EP800-AC-QM-R) Adapter voor de sigarettenaansteker (B-EP800-DC12-QM-R) DC-stekkeradapter (B-FP800- DCJA-QM-R) Schouderriem (B-EP900-SS-QM-R) Reserveaccu: (B-FP803-BTH-QM-R) |

Kenmerken van de media

<Etiketten>



<Kaartje>



| Item | | Mediatype | Etiket | | Bon | |
|------|----------------------------|-----------|--------------------------------------|-------|---|-----------------------|
| | | Modus | Batch | Strip | Met zwarte stippen | Zonder zwarte stippen |
| A | Pitch etiket | Min. | 10,0 | 13,0 | 10,0 | – |
| | | Max. | 999,9 | 67,0 | 999,9 | – |
| B | Etiket lengte | Min. | 7,0 | 10,0 | 7,0 | – |
| | | Max. | 997,0 | 60,0 | 997,0 | – |
| C | Breedte rugpapier | Min. | 26,0 | | – | |
| | | Max. | 80,0 | | – | |
| D | Breedte etiket | Min. | 24,0 | | – | |
| | | Max. | 78,0 | | – | |
| D | Mediabreedte | Min. | – | | 24,0 | |
| | | Max. | – | | 80,0 | |
| E | Ruimte tussen etiketten | Min. | 3,0 | | – | |
| | | Max. | 7,0 | | – | |
| E | Lengte zwarte markering | Min. | 3,0 | 3,0 | 3,0 | – |
| | | Max. | 7,0 | 7,0 | 7,0 | – |
| F | Verticale spleetbreedte | Min. | 1,0 | 1,0 | – | – |
| | | Max. | 7,0 | 7,0 | – | – |
| G | Werkelijke afdrukbreedte | Max. | 72,0 | | | |
| H | Werkelijke afdruklengte | Min. | 5 | 8,0 | 5 | – |
| | | Max. | 995,0 | 58,0 | 995,0 | – |
| I | Niet-afdrukbare gebied | | 1,0 van de boven/onderste etiketrand | | | – |
| J | Buitendiameter papierkoker | Min. | $\Phi 12,0 +0/-0,5$ | | $\Phi 12,0 +0/-0,5$ (geen papierkoker: $\Phi 18$) | |
| K | Diameter buitenrol | Max. | $\Phi 67,0 +0/-1,0$ | | | |
| | Wikkelrichting | | Alleen naar buiten | | | |

VERZORGING/BEHANDELING VAN DE MEDIA

VOORZICHTIG!

Zorg ervoor dat u de mediahandleiding goed gelezen en begrepen hebt. Gebruik uitsluitend media die overeenstemmen met de voorgeschreven kenmerken. Het gebruik van media die niet aanbevolen zijn kan de levensduur van de printkop beperken en aanleiding geven tot een slechte leesbaarheid van de barcodes of een slechte afdrukkwaliteit. De media moeten zorgvuldig behandeld worden teneinde beschadiging van de printer of media te voorkomen. Lees onderstaande voorschriften aandachtig.

- Bewaar de media niet langer dan de houdbaarheidstermijn die door de fabrikant is opgegeven.
- Bewaar de rollen op hun vlakke en nooit op hun ronde zijde. De vervorming die hierdoor ontstaat kan leiden tot een slechte doorvoer van de media en een slechte afdrukkwaliteit.
- Bewaar de media in plastic zakjes die u steeds zorgvuldig afsluit. Niet beschermde media kan vuil worden en de extra slijtage door stof en vuildeeltjes kan de levensduur van de printkop inkorten.
- Bewaar de media op een koele droge plek. Vermijd plaatsen die blootgesteld zijn aan rechtstreeks zonlicht, hoge temperaturen, vochtigheid, stof en gassen.
- De volgende waarden van het thermisch papier bestemd voor thermische afdrucken mogen niet overschreden worden: Ca⁺⁺ 800 ppm, Na⁺ 800 ppm, K⁺ 800 ppm en Cl⁻ 600 ppm.
- Sommige inkten op voorgedrukte etiketten kunnen bestanddelen bevatten die de levensduur van de printkop kunnen beperken. Gebruik geen voorbedrukte etiketten met inkten die harde componenten bevatten zoals calciumcarbonaat (CaCO₃) en kaolien (Al₂O₃, 2SiO₂, 2H₂O).

Voor meer informatie, raadpleeg uw plaatselijke verdeler of de fabrikant van uw media.

Toshiba Tec Corporation

© 2018 TOSHIBA TEC CORPORATION All Rights Reserved.
1-11-1, Osaki, Shinagawa-ku, Tokyo 141-8562, JAPAN

NL

DRUKĀTS INDONĒZIĀ
NO1-33125
SPTM-0273