

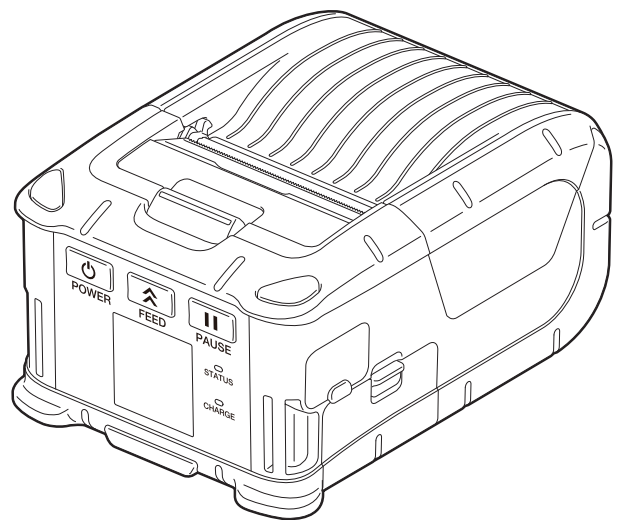
TOSHIBA

Prenosni tiskalnik

Uporabniški priročnik

B-FP2D-GH30-QM-S

B-FP2D-GH50-QM-S



1. Previdnostni ukrepi	3
2. Imena delov	10
3. Dodatna oprema	11
4. Funkcije upravljalne plošče	12
5. Vstavljanje baterijskega paketa	14
6. Odstranjevanje baterijskega paketa.....	16
7. Polnjenje baterijskega paketa z izbirnim adapterjem	17
8. Vstavljanje role medija.....	18
9. Pred uporabo enote za odlepljenje traku	20
Odstranjevanje valja za odlepljenje traku	22
10. Nameščanje dodatkov	23
Pasna zaponka	23
Ramenski trak (izbirno)	24
11. Prenos podatkov.....	25
USB	25
Brezžična povezava	26
12. Dnevno vzdrževanje	27
Glava tiskalnika	27
Stiskalna plošča in gred za odlepljenje traku	27
Okno za tipalo medija in pot medija	28
Zgornji pokrov in upravljalna plošča	28
13. Odpravljanje napak.....	29
14. Specifikacije tiskalnika.....	32
15. Specifikacije za medij.....	33
16. Vzdrževanje/rokovanje z rolo medija	35

1. Previdnostni ukrepi

Skladnost z oznako CE

Ta izdelek je označen z oznako CE, in sicer v skladu z določbami evropskih direktiv, ki veljajo za ta izdelek in električno dodatno opremo.

Za oznako CE odgovarja podjetje Toshiba Tec Germany Imaging Systems GmbH,
Carl-Schurz-Str. 7, 41460 Neuss, Nemčija, telefon: +49-(0)-2131-1245-0.

Za kopijo zadevne izjave o skladnosti CE se obrnite na svojega zastopnika ali podjetje Toshiba Tec Germany Imaging Systems GmbH ali Toshiba Tec Corporation.

Obvestilo ameriške zvezne komisije za komunikacije (FCC)

Ta oprema je bila preizkušena in je v skladu z omejitvami za digitalne naprave razreda B skladno z delom 15 pravil FCC. Te omejitve so zasnovane za zagotavljanje zaščite pred škodljivimi motnjami, kadar se oprema uporablja v komercialnem okolju. Oprema ustvarja, uporablja in lahko oddaja radiofrekvenčno energijo. Če je ne namestite in uporabljate v skladu z navodili za uporabo, lahko povzroča motnje v radijski komunikaciji. Pri uporabi te opreme v stanovanjskem okolju se lahko pojavijo škodljive motnje, ki jih mora uporabnik odpraviti na lastne stroške.

Nekatere vrste tega izdelka so opremljene z brezžično komunikacijsko napravo, kot MBH7BTZ42 in RS9113DB. Pred začetkom uporabe tega izdelka vselej preberite priložena navodila za ravnanje z brezžičnimi komunikacijskimi napravami.

Opomba:

Ob nakupu vmesniških kablov v prosti prodaji je treba izbrati in uporabljati zaščitene kable.

Izdelek je zasnovan za komercialno in ne zasebno uporabo.

PREVIDNO!

- Uporabljajte samo baterijske pakete Toshiba Tec, izdelane in zasnovane za uporabo s specifičnim modelom tiskalnika. Baterija, ki je v tej napravi, lahko povzroči požar ali opekline. Baterije ne razstavlajte, segrevajte nad 50 °C ali sežigajte. Zamenjajte jo izključno z baterijo serije B-FP2D. Če jo zamenjate z baterijo napačne vrste, lahko to privede do požara ali eksplozije.

B-FP2D-GH30-QM-S/B-FP2D-GH50-QM-S → B-FP803-BTH-QM-R

- Izrabljeno baterijo nemudoma odvrzite. Hranite jo zunaj dosega otrok. Ne razstavlajte je in je ne odvrzite v ogenj.
- Če je tiskalnik priključen na zunanji vir napajanja, kot je adapter za izmenični tok, NE uporabljajte nobene druge naprave razen te, ki je namenjena izključno temu namenu.

Adapter za izmenični tok: B-FP800-AC-QM-S (model: FSP065-RBBN3)



Ta izdelek je označen v skladu z zahtevami Direktive o odpadni električni in elektronski opremi (OEEO).

Uporaba simbola označuje, da izdelka ni dovoljeno odložiti med mešane gospodinjske odpadke in ga je treba odlagati ločeno. S pravilno odstranitvijo tega izdelka pomagate preprečiti potencialne negativne posledice za okolje in človeško zdravje, ki bi se sicer lahko pojavile zaradi neustreznega ravnanja z odpadki tega izdelka.

Za več informacij glede vrnitve in recikliranja tega izdelka se obrnite na dobavitelja, od katerega ste izdelek kupili.



Ta simbol velja izključno v državah članicah EU:

Uporabnik baterij ne sme odložiti med neločene komunalne odpadke, temveč jih mora izročiti ustreznemu izvajalcu.

Previdnostni ukrepi pri ravnanju z brezžičnimi komunikacijskimi napravami

Modul Bluetooth®: MBH7BTZ42

Modul omrežja WLAN: RS9113DB

Blagovna znamka

Bluetooth je registrirana blagovna znamka družbe Bluetooth SIG, Inc., podjetje Toshiba Tec Corporation pa jo uporablja pod licenco.

Svarila

Splošno

Za vse države in področja

Pri tem izdelku gre za brezžično komunikacijsko napravo, njena uporaba pa je omejena na naslednje države ali področja. Če izdelek uporabljate v državah ali področjih, ki niso navedena v nadaljevanju, vas lahko v skladu z zakoni vsakokratne države ali področja doleti kazen.

ZDA, Kanada, Čile, Mehika, Avstrija, Belgija, Bolgarija, Hrvaška, Ciper, Češka, Danska, Estonija, Finska, Francija, Nemčija, Grčija, Madžarska, Irska, Italija, Latvija, Litva, Luksemburg, Nizozemska, Poljska, Portugalska, Romunija, Slovaška, Slovenija, Španija, Švedska, Združeno kraljestvo, Švica, Norveška, Islandija, Liechtenstein, Avstralija, Nova Zelandija, Kitajska, Koreja, Tajvan, Hongkong, Malezija, Turčija, Singapur, Vietnam, Indija, Južna Afrika, Rusija

Za ZDA

Naprava je v skladu z delom 15 pravil FCC. Pri delovanju morata biti izpolnjena naslednja dva pogoja:

- (1) naprava ne sme povzročati škodljivih motenj in
- (2) naprava mora sprejeti morebitne prejete motnje vključno s tistimi, ki nastajajo zaradi nezaželenega delovanja. Spremembe ali prilagoditve, ki jih proizvajalec ni izrecno odobril, lahko razveljavijo uporabnikovo dovoljenje za uporabo opreme.

Za Kanado

Ta naprava vsebuje licenčno izvzete oddajnike, ki so skladni določili po kanadskem standardu RSS za inovacije, znanost in gospodarski razvoj.

Pri delovanju morata biti izpolnjena naslednja dva pogoja:

- (1) naprava ne sme povzročati motenj in
- (2) naprava mora sprejeti morebitne motnje vključno s tistimi, ki nastajajo zaradi nezaželenega delovanja naprave.

L'émetteur exempt de licence contenu dans le présent appareil est conforme aux CNR d'Innovation, Sciences et Développement économique Canada applicables aux appareils radio exempts de licence.

L'exploitation est autorisée aux deux conditions suivantes:

- (1) L'appareil ne doit pas produire de brouillage;
- (2) L'appareil doit accepter tout brouillage radioélectrique subi, même si le brouillage est susceptible d'en compromettre le fonctionnement

Da bi preprečili radijske motnje licenciranih storitev, je naprava predvidena za notranjo uporabo in sicer proč od oken, da je zagotovljena največja zaščita. Za opremo, nameščeno na prostem, je potrebna licenca.

Brez dovoljenja nobeno podjetje, družba ali uporabnik ne sme spreminjati frekvence, povečati moči ali spreminjati tehničnih lastnosti in funkcij prvotno certificirane nizkofrekvenčne zasnove električne naprave.

Uporaba nizkofrekvenčnih električnih naprav ne sme vplivati na varnost navigacije ali motiti zakonito komunikacijo. Če odkrijete motnje, je treba prenehati z uporabo, dokler težave ne odpravite in motnje več ni.

Za varnost

Izdelka ne uporabljajte na lokacijah, kjer je njegova uporaba lahko prepovedana, kot je npr. na letalu ali v bolnišnici. Če ne poznate prepovedanih območij, glejte in upoštevajte smernice letalske družbe ali zdravstvene ustanove.

Naprava lahko namreč vpliva na opremo letala ali medicinsko opremo ter povzroči resne nesreče.

Ker ta izdelek v primerjavi z mobilnimi telefoni uporablja izredno nizko napetost, ne more motiti delovanja srčnih spodbujevalnikov in defibrilatorjev. Če menite, da bi lahko uporaba tega izdelka vplivala na delovanje srčnega spodbujevalnika ali defibrilatorja, takoj prenehajte uporabljati izdelek in stopite v stik s prodajnim zastopnikom družbe Toshiba Tec.

Izdelka ne razstavljajte, spreminjajte ali popravljajte. Pri tem se lahko poškodujete. Prav tako so spremembe v nasprotju z zakoni in s predpisi, ki veljajo za radijsko opremo. Za popravilo se obrnite na prodajnega zastopnika družbe Toshiba Tec.

Previdnostni ukrepi za uporabo

Izdelek komunicira z drugimi napravami prek radijskih valov. Glede na položaj namestitve, usmerjenost, okolje itd. je lahko njegova komunikacija slabša ali pa lahko moti naprave, ki so nameščene v bližini.

Ne približujte ga mikrovalovnim napravam.

Zaradi radiofrekvenčnih motenj, ki jih oddaja mikrovalovna pečica, se lahko komunikacija poslabša ali pa se pojavi napaka.

Nekatere naprave s povezavo Bluetooth ali WLAN uporabljajo enak radiofrekvenčni pas, zato medsebojno vplivajo druga na drugo, kar vodi do poslabšanja kakovosti v komunikaciji ali prekinitve omrežja. Če nastopijo težava s povezavo, prenehajte uporabljati povezavo Bluetooth ali povezavo WLAN.

Izdelka ne uporabljajte na kovinski mizi ali v bližini kovinskega predmeta.

To lahko vpliva na poslabšanje komunikacije.

Ime modula: MBH7BTZ42

Različica povezave Bluetooth:	V2.1 + EDR
Frekvenca:	2,4000 do 2,4835 GHz
Največji prenos:	Razred 2
Moč:	+4 dBm (brez ojačitve antene)
Občutljivost sprejemnika:	-87 dBm
Podatkovne hitrosti:	1 Mb/s (osnovna hitrost), 2 Mb/s (EDR 2 Mb/s), 3 Mb/s (EDR 3 Mb/s)
Komunikacijska razdalja:	3 m/360° (za specifikacijo BA400)
Potrdilo (modul):	TELEC/FCC/IC/EN
Specifikacije antene:	Enopolna antena
Največja ojačitev:	-3,6 dBi (2,4 GHz)

Ime modula: RS9113DB

Standardno:	IEEE802.11 a/b/g/n
Frekvenca:	2412–2484 MHz oziroma 4910–5825 MHz
Razdalja:	5 MHz (2,4 GHz), 20 MHz (5 GHz)
Kanal:	ZDA: 1–11, 36–48, 52–64, 100–116, 120–128, 132–140, 149–165 Evropa: 1- 13, 36–48, 52–64, 100–140
Antena:	PCB sledilna antena (vgrajeni modul) pri 2,0 dBi
Hitrost komunikacije/modulacija:	802.11b: 1, 2, 5,5, 11 Mb/s 802.11g: 6, 9, 12, 18, 24, 36, 48, 54 Mb/s 802.11n: MCS0 do MCS7 z in brez kratkega GI
Občutljivost sprejemnika:	OFDM z BPSK, QPSK, 16-QAM in 64-QAM 802.11b s CCK in DSSS -97 dBm
Izhod oddajanja:	18 dBm

PREVIDNO!

- Da preprečite poškodbe, pazite, da si med odpiranjem ali zapiranjem pokrova ne pripravite prstov.
- Ne dotikajte se nobenih premikajočih se delov. Za zmanjšanje tveganja, da bi se vam prsti, nakit, oblačila itd. zataknili v premikajoče se dele, izklopite stikalo za vklop, da zaustavite premikanje.

Povzetek varnosti

Osebna varnost pri ravnanju z opremo ali njenem vzdrževanju je izredno pomembna. V tem priročniku so vsebovana vsa opozorila in svarila, potrebna za varno ravnanje. Vsaj opozorila in svarila v tem priročniku in na notranji ali zunanji strani tiskalnika je treba prebrati in razumeti, preden začnete uporabljati opremo ali njenim vzdrževanjem.

Opreme ne skušajte popravljati sami. Če se pojavi napaka, ki je s postopki, opisanimi v teh navodilih, ni mogoče popraviti, izklopite napajanje in se nato za pomoč obrnite na pooblaščenega zastopnika družbe Toshiba Tec.

Varnostni ukrepi

Ta uporabniški priročnik in izdelki (stroji), ki ste jih kupili, vsebujejo oznake, ki jih je treba upoštevati za zagotovitev varne uporabe stroja in preprečitev telesnih poškodb in gmotne škode. Pomeni teh oznak in simbolov so opisani v nadaljevanju.

Preberite te oznake in se seznanite z njihovo vsebino, preden začnete s prebiranjem tega uporabniškega priročnika.

Previdnostni ukrepi

Naslednji previdnostni ukrepi vam bodo pomagali zagotoviti pravilno delovanje stroja.

- Če je mogočem naprave ne postavite na lokacijo z naslednjimi neželenimi pogoji:
 - temperatura zunaj specifikacije,
 - visoka vlažnost,
 - neposredna sončna svetloba,
 - prekomerni tresljaji.
- Pokrov je treba čistiti tako, da ga obrišete s suho krpo ali rahlo navlaženo krpo z blagim čistilom. Na plastičnih pokrovih NIKOLI NE UPORABLJAJTE RAZREDČIL ALI DRUGIH HLAPLJIVIH TOPIL.
- UPORABLJAJTE SAMO papir, ki ga PRIPOROČA podjetje Toshiba Tec.
- Papirja NE SKLADIŠČITE na mestih, kjer bi lahko bil izpostavljen neposredni sončni svetlobi, visoki temperaturi, visoki vlagi, prahu ali plinu.
- V primeru okvare tiskalnika se lahko izgubijo vsi podatki, shranjeni v pomnilniku tiskalnika.
- Med delovanjem NE odpirajte zgornjega pokrova in pokrova baterije. Če to storite, se bo tiskalnika zaustavil.
- NE praskajte po površini potiskanih etiket ali računa z ostrim predmetom.
- Uporabljajte zaščiten vmesniški kabel.

PREVIDNO!

- Tega priročnika ni dovoljeno kopirati v celoti ali delno brez predhodnega pisnega dovoljenja podjetja Toshiba Tec.
- Vsebina tega priročnika se lahko spremeni brez obvestila.
- Če imate kakršna koli vprašanja glede tega priročnika, stopite v stik s pooblaščenim serviserjem.

OPOZORILO!

Za komunikacijo na prostem ne uporabljajte frekvenčnega pasu 5 GHz. Na prostem je uporaba naprav, ki uporabljajo frekvenčni pas 5 GHz, prepovedana. Če želite na prostem uporabljati brezžično povezavo WLAN tega izdelka, uporabljajte frekvenčni pas 2,4 GHz.

**OPOZORILO**

To označuje, da obstaja nevarnost smrtnih ali resnih poškodb, če s strojem ravnate v nasprotju s tem navodilom.

- Če voda ali katera koli druga tekočina pride v stroj, izklopite električno napajanje. Če stroj v tem stanju uporabljate naprej, to lahko privede do požara ali električnega udara.
- Če naprava pade na tla ali pride do udarca in poškodbe ohišja, izklopite električno napajanje. Če stroj v tem stanju uporabljate naprej, to lahko privede do požara ali električnega udara.
- Naprave ne izpostavljajte neposredni sončni svetlobi ali visoki temperaturi dlje časa, saj lahko to privede do požara.
- Ne odstranjujte pokrovov in ne popravljajte ali spreminjajte stroja. To lahko privede do požara ali električnega udara.
- Preprečite stik naprave z vodo, mokrimi rokami ali je ne čistite z vlažno krpo. Če tega ne naredite, lahko to privede do požara ali električnega udara.
- Stroja ne brišite s krpo, navlaženo z razredčilom ali drugim hlapljivim topilom, saj lahko to privede do požara ali električnega udara.
- Izdelka NE ČISTITE z razpršilnimi čistili, ki vsebujejo vnetljiv plin, saj to lahko povzroči požar.
- Uporabljajte samo specificirano baterijo. Če tega ne naredite, lahko to privede do požara ali električnega udara.
- Nepravilna zamenjava baterije lahko privede do eksplozije. Baterijo smete zamenjati samo z baterijskim paketom Toshiba Tec Corporation, model B-FP803-BTH-QM-R. Izrabljene baterije zavržite v skladu z navodili proizvajalca.
- Baterije ne razstavljajte in spreminjajte, ker ima v sebi zaščitno enoto. Ta se lahko v tem primeru zlomi, baterija se začne pregrevati in lahko eksplodira ali se vname.
- Če se baterija zmoči, jo povsem osušite. Uporaba mokre baterije lahko vodi do požara ali električnega udara.
- Pri uporabi baterij upoštevajte spodnje previdnostne ukrepe. V nasprotnem primeru se lahko čezmerno segrejejo, eksplodirajo ali vnamejo.
 - Baterij ne mečite v ogenj in jih ne segrevajte v mikrovalovni pečici, pečici ipd.
 - Baterije ne vstavljajte z narobe obrnjenima elektrodama.
 - Elektrod ne povežite s kovinskimi predmeti, kot je žica. Baterije ne prenašajte ali hranite skupaj s kovinskimi predmeti, kot so verižice, lasne sponke itd.
 - V baterijo ne vtikajte igle, po njej ne udarjajte s kladivom, ne hodite po njej in je ne vrzite na tla.
 - Baterije ne varite.
 - Baterije ne puščajte na mestih s temperaturo nad 50 °C, kot je npr. v avtomobilu ali na neposredni sončni svetlobi.

**PREVIDNO**

To označuje, da obstaja nevarnost telesnih poškodb ali gmotne škode na predmetih, če s strojem ravnate v nasprotju s tem navodilom.

- Ne približujte je ognju ali drugim virom toplote. Sicer lahko pride do požara ali električnega udara.
- Pazite, da vam stroj ne pade na tla in ga ne izpostavljajte močnim udarcem, saj lahko pride do okvare. Stroj se lahko pokvari.
- Med nevihto z bliskanjem izključite stroj in se mu ne približujte, ker obstaja nevarnost električnega udara in okvare stroja.
- Ne postavite ga na mesto z nenadnimi temperaturnimi spremembami, ker to povzroča nastanek kondenzata in posledično električni udar ali okvaro stroja.
- Pazite, da z ostrim predmetom ne poškodujete glave tiskalnika, valja stiskalne plošče ali valja za odlepljenje traku. Stroj se lahko pokvari.
- Ne dotikajte se elementa glave tiskalnika s trdim predmetom. Stroj se lahko pokvari.
- Uporabljajte samo specificiran papir. V nasprotnem primeru lahko pride do okvare stroja.
- Pred zamenjavo baterije vedno izključite stroj, saj v nasprotnem primeru lahko pride do okvare stroja.
- Baterije ne polnite blizu plamena ali na neposredni sončni svetlobi. Visoka temperatura lahko aktivira ali poškoduje zaščitno ohišje baterije ter onemogoči električno polnjenje ali povzroči pregrevanje, eksplozijo ali vžig baterije.
- Če stroja dlje časa ne boste uporabljali, odstranite baterijo. V nasprotnem primeru lahko pride do okvare stroja.
- Baterije ne hranite v bližini ognja, vira toplote ali na drugih mestih, kjer je visoka temperatura. To bi lahko povzročilo pregrevanje in vžig.
- Baterije ne vstavljajte na silo v stroj ali polnilnik za baterijo. Baterija se lahko pregreje, eksplodira ali vname. Preverite pravilnost postavitve elektrod.
- Baterije ne priklaplajte v električno vtičnico ali cigaretni vžigalnik v avtomobilu, saj se lahko pregreje, eksplodira ali vname.
- Ker so baterije serije B-FP803-BTH-QM-R predvidene izključno za tiskalnike serije B-FP2D-GH, jih ne uporabljajte v drugih strojih. V nasprotnem primeru lahko pride do okvare baterije ali pa motenj v delovanju in skrajšanje življenjske dobe baterije.

Uvoznik (za EU, EFTA):

Toshiba Tec Germany Imaging Systems GmbH
Carl-Schurz-Str. 7, 41460 Neuss, Nemčija

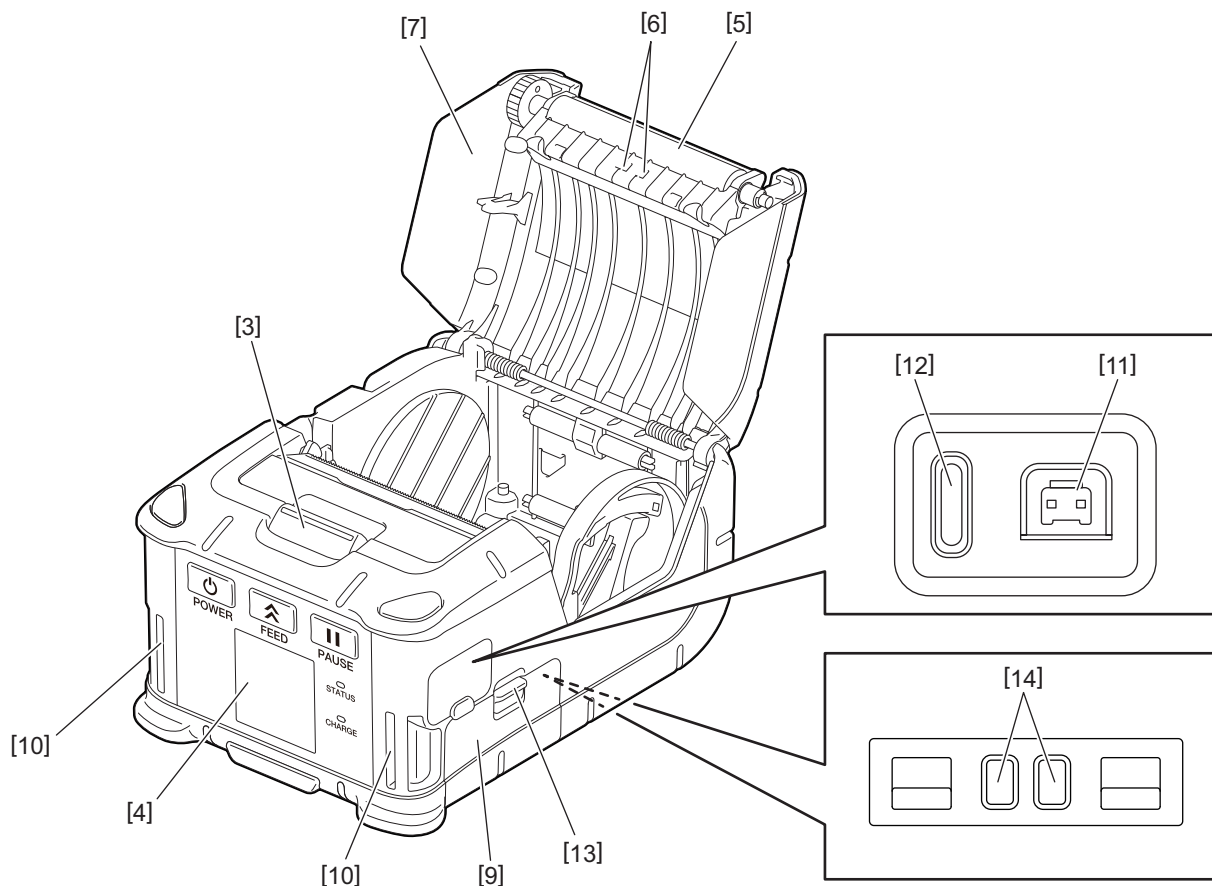
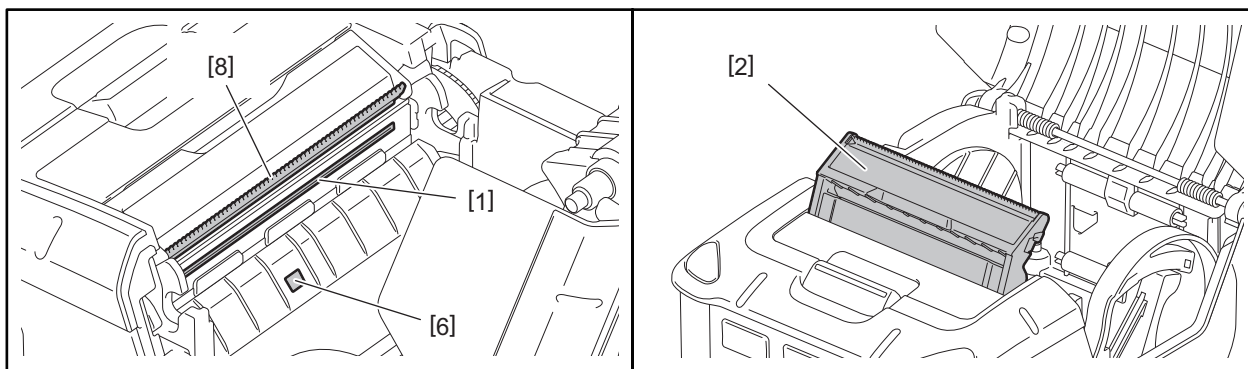
Uvoznik (za ZK):

Toshiba Tec U.K. Imaging Systems Ltd
Abbey Cloisters, Abbey Green, Chertsey, Surrey, KT16 8RB, Združeno kraljestvo

Proizvajalec:

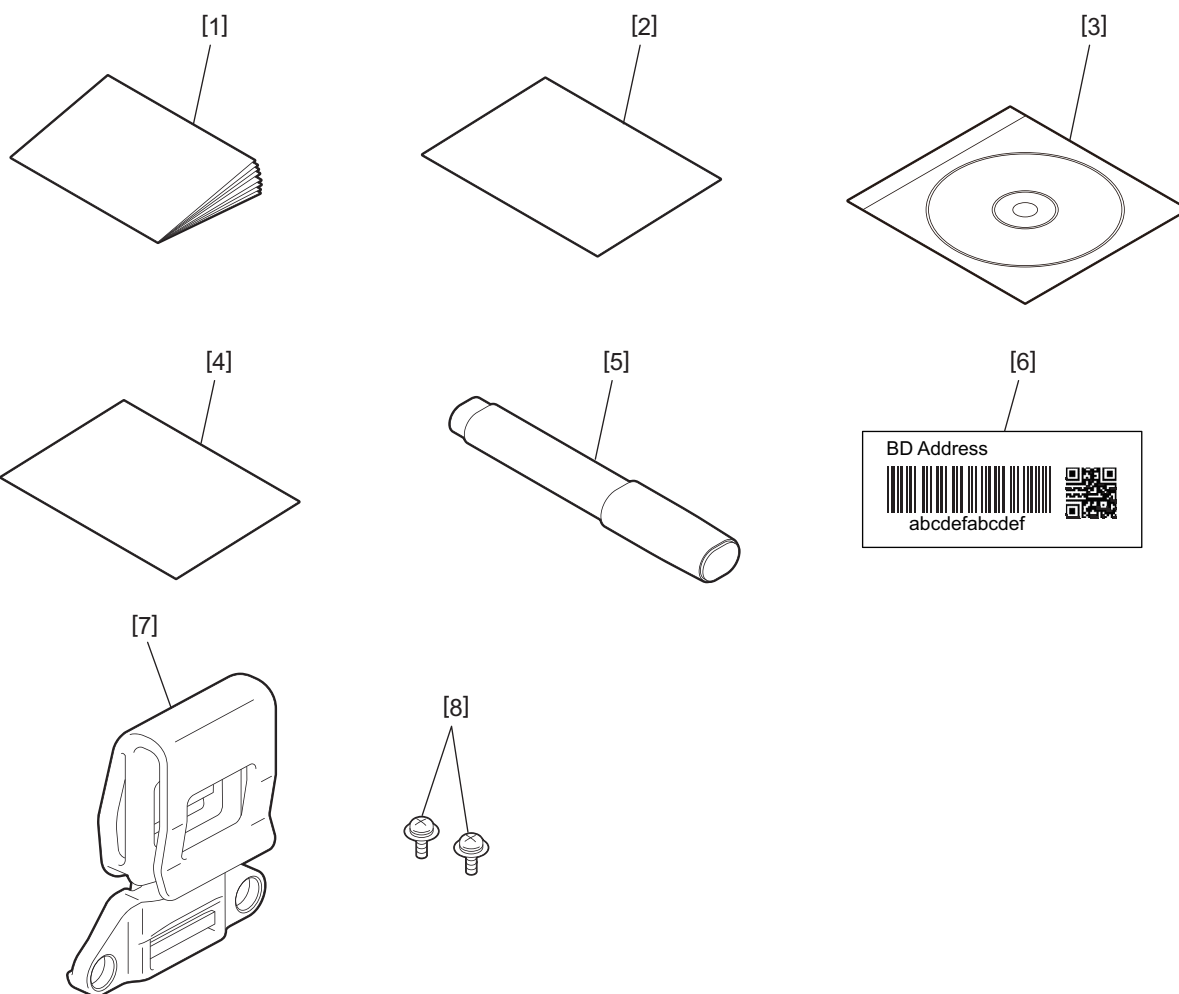
Toshiba Tec Corporation
1-11-1, Osaki, Shinagawa-ku, Tokio 141-8562, Japonska

2. Imena delov



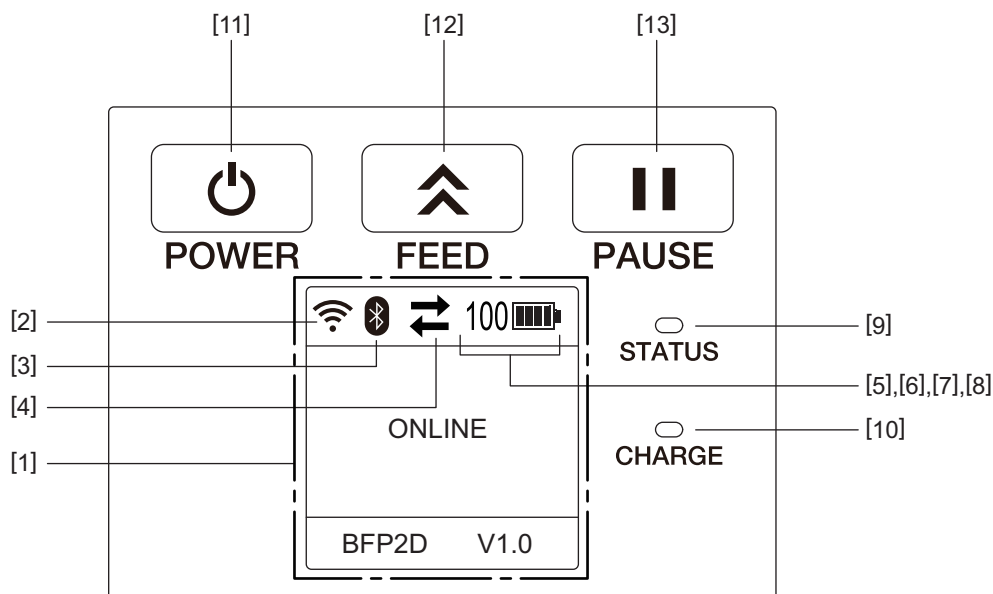
Št.	Ime dela	Št.	Ime dela
1	Glava tiskalnika	11	Priključek DCIN
2	Enote za odlepljenje traku	12	USB-vrata
3	Gumb za odpiranje zgornjega pokrova	13	Vzvod baterije
4	Upravljalna plošča	14	Priključek za polnjenje
5	Stikalna plošča		
6	Tipalo za medij		
7	Zgornji pokrov		
8	Nož za trganje		
9	Pokrov baterije		
10	Reža za ramenski trak		

3. Dodatna oprema



Št.	Ime dela	Št.	Ime dela
1	Uporabniški priročnik	5	Čistilo za glavo tiskalnika
2	List z varnostnimi ukrepi	6	Nalepka za naslov BD
3	CD-ROM	7	Pasna zaponka
4	Licenčna navodila za pisave OTF	8	Vijak M3 x 8








4. Funkcije upravljalne plošče



Opomba

Upravljalne plošče se ne dotikajte z ostrimi predmeti, saj se lahko njena površina hitro poškoduje.

Št.	Ime/ikona	Funkcija/uporaba		
[1]	LCD (zaslon iz tekočih kristalov)	Prikazuje ikone stanja tiskalnika, kot so intenzivnost radijskega signala, nivo napoljenosti baterije ipd. Stanje tiskalnika je prikazano z alfanumeričnimi znaki ali simboli.		
	LCD-sporočilo	ONLINE	Tiskalnik je pripravljen za ukaz za tiskanje iz gostiteljskega računalnika.	
		PAUSE	Tiskalnik je v stanju premora. Če tiskalnik zaustavite med tiskanjem, se prikaže število nenatisnjenih etiket.	
		COVER OPEN	Zgornji pokrov je odprt.	
		LBL PRESENT ****	Tiskalnik čaka, da odstranite natisnjeno etiketo iz izhoda za medij. »****« označuje število nenatisnjenih etiket.	
WAITING(XXXX)	Tiskalnik čaka na obnovitev napetosti baterije ali znižanje temperature glave tiskalnika ali motorja.			
[2]	Moč signala omrežja WLAN		Prikazuje intenzivnost signala omrežja WLAN v 5 stopnjah.	
[3]	Bluetooth		Bluetooth povezan	Prikazuje stanje povezave Bluetooth.
			Povezav Bluetooth ni vzpostavljena.	
[4]	Prenos		Prenos/sprejem podatkov	Prikazuje stanje prenosa podatkov.
			Tiskalnik prejema podatke.	
			Pošiljanje podatkov gostiteljskemu računalniku.	

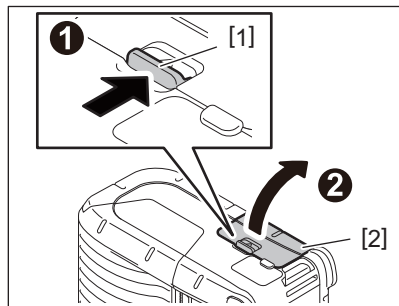
Št.	Ime/ikona	Funkcija/uporaba		
[5]	Stanje mirovanja		Prikazano, ko je tiskalnik v načinu varčevanja z energijo.	
[6]	Napaka		Prikaže, če pride do napake v tiskalniku.	
[7]	Stanje napolnjenosti baterije		Prikazuje stanje napolnjenosti baterije v 10 nivojih in v odstotni ravni.	
[8]	Opozorilo o delih		Opozorilo o obrabi valja stiskalne plošče	Opozarja, da bo kmalu treba zamenjati valj stiskalne plošče.
			Opozorilo o obrabljenem valju stiskalne plošče	Opozarja, da je treba zamenjati valj stiskalne plošče.
			Opozorilo o obrabi termalne glave	Opozarja, da bo kmalu treba zamenjati termalno glavo.
			Opozorilo o obrabljeni termalni glavi	Opozarja, da je treba zamenjati termalno glavo.
[9]	Lučka STATUS	Sveti ali utripa modro, rdeče, škrlatno ali oranžno in tako prikazuje stanje tiskalnika. <ul style="list-style-type: none"> • Sveti modro: normalno stanje • Sveti škrlatno: opozorilo za nizko napolnjenost baterije (uporaba je še mogoča) • Sveti rdeče: izpraznjena baterija • Utripa modro: poteka komunikacija ali interna obdelava oz. tiskalnik čaka, da odstranite natisnjeno etiketo. • Utripa rdeče: stanje napake 		
[10]	Lučka CHARGE	Sveti oranžno med polnjenjem baterije in ugasne, ko se baterija napolni.		
[11]	Gumb [POWER]	<p>Vklop in izklop tiskalnika.</p> <p>Vklop tiskalnika Ko je tiskalnik izklopljen, pritisnite gumb [POWER] in ga držite nekaj sekund. Ko se na LCD-zaslonu prikaže »ONLINE«, je tiskalnik pripravljen za uporabo.</p> <p>Izklop tiskalnika Pritisnite gumb [POWER] in ga držite, dokler LCD-zaslon ne ugasne.</p>		
[12]	Gumb [FEED]	Začne s podajanjem medija ali ponovno natisne prej natisnjene podatke. Funkcija gumba [FEED] je odvisna od načina izdaje.		
[13]	Gumb [PAUSE]	Začasno zaustavi izdajanje medija ali ponovno zažene tiskanje. Uporablja se za obnovo tiskalnika po odpravljeni napaki.		

5. Vstavljanje baterijskega paketa

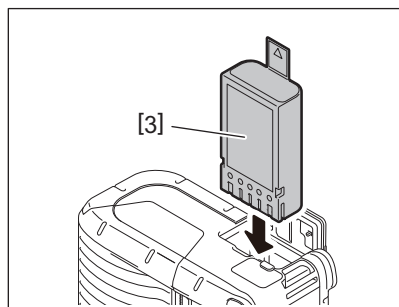
OPOZORILO!

- Če baterijski paket pušča ali iz njega izhaja dim ali neprijeten vonj, takoj prekinite uporabo in ga ne približujte ognju. Če tega ne upoštevate, lahko pride do eksplozije ali požara.
- V ZDA je treba rabljene litij-ionske baterije vrniti v trgovino, kjer ste kupili napravo. (Samo ZDA)
- PRAVILNO ODSTRANITE LITIJ-IONSKE BATERIJE.
- Ne uporabljajte poškodovanih litij-ionskih baterij ali takšnih, ki puščajo.
- Da preprečite poškodbe, pazite, da vam baterijski paket ne pade na stopalo.

1 Pritisnite vzvod baterije [1], da odprete pokrov baterije [2].



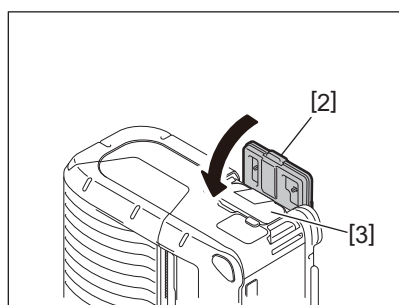
2 Baterijski paket [3] potisnite povsem v tiskalnik.



3 Baterijski paket [3] je v ležišče pritrjen s pokrovom baterije [2].

Opomba

Pazite, da boste pravilno obrnili baterijski paket [3].



Opomba

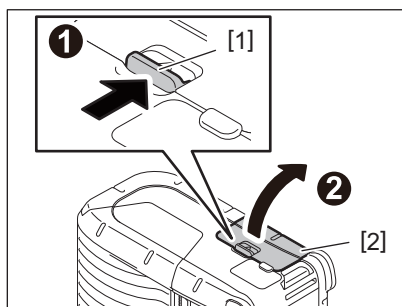
- Uporabljajte samo baterijske pakete, izdelane in zasnovane za uporabo s tiskalnikom serije B-FP2D: B-FP803-BTH-QM-R
- Ko baterijski paket odstranite iz embalaže, ta ni napolnjen. Baterijski paket napolnite z izbirnim baterijskim polnilnikom ali pa vstavite baterijski paket v tiskalnik in priklopite izbirni adapter, da ga napolnite pred uporabo.
 - Baterijski polnilnik z 1 režo (B-EP800-CHG-QM-R)
 - Baterijski polnilnik s 6 režami (B-EP800-CHG6-QM-R)
 - Adapter za izmenični tok (B-FP800-AC-QM-S)
 - Polnilna postaja z 1 režo (B-FP802-CR-QM-S)
 - Polnilna postaja s 4 režami (B-FP802-CR4-QM-S)
 - Adapter za enosmerni tok (B-FP800-DCJA-QM-R)
- Če uporabljate polnilnik z 1 režo, lahko tiskate med polnjenjem.
- Če uporabljate polnilnik s 4 režami, tiskanje med polnjenjem ni mogoče.

PREVIDNO!

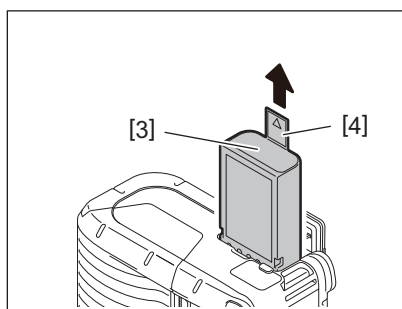
Na tiskalnik ne priklopljajte NOBENE druge naprave razen zgoraj navedenih.

6. Odstranjevanje baterijskega paketa

- 1** Pritisnite vzvod baterije [1], da odprete pokrov baterije [2].



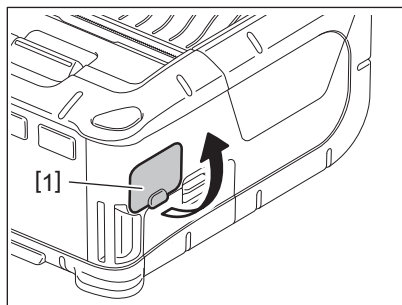
- 2** Povlecite jeziček [4], da baterijski paket [3] odstranite iz tiskalnika.



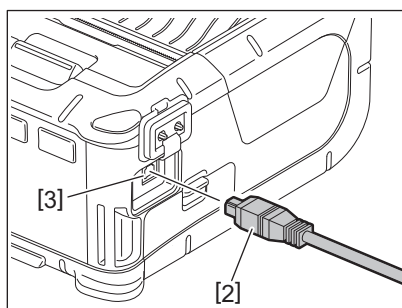
7. Polnjenje baterijskega paketa z izbirnim adapterjem

Baterijski paket v tiskalniku lahko napolnite z izbirnim adapterjem za izmenični tok, adapterjem za cigaretni vžigalnik ali adapterjem za enosmerni tok.

1 Odprite pokrov [1].



2 Napajalni kabel [2] priključite v priključek DCIN [3].

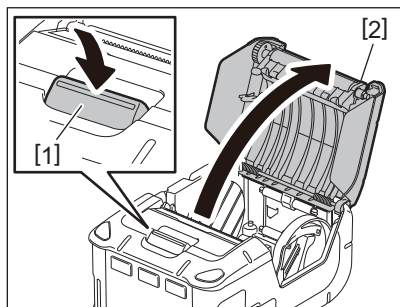


Opomba

- Za podrobnosti glejte uporabniški priročnik izbirnega adapterja.
- Če za polnjenje baterijskega paketa uporabljate izbirni baterijski polnilnik, glejte uporabniški priročnik ustreznega modela baterijskega polnilnika.

8. Vstavljanje role medija

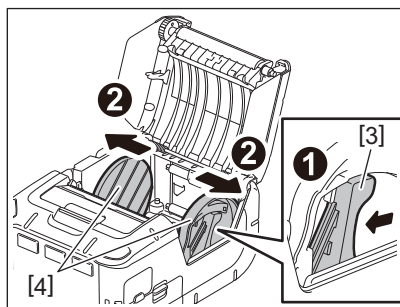
- 1 Pritisnite gumb za odpiranje zgornjega pokrova [1], da odprete pokrov [2].



PREVIDNO!

Glava tiskalnika je takoj po tiskanju zelo vroča. Pred vstavljanjem role medija počakajte, da se glava tiskalnika ohladi.

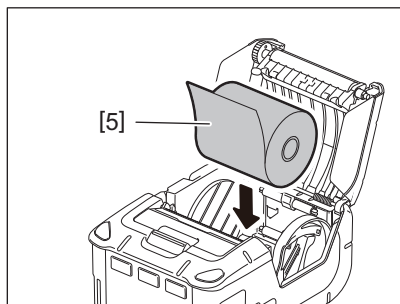
- 2 Premaknite vzvod vodil za papir [3] proti upravljalni plošči, vodili za papir [4] pa navzven.



Opomba

Vodil za papir ne premikajte, dokler ne sprostite vzvoda za vodili za papir. Vodilo za papir se lahko zlomi.

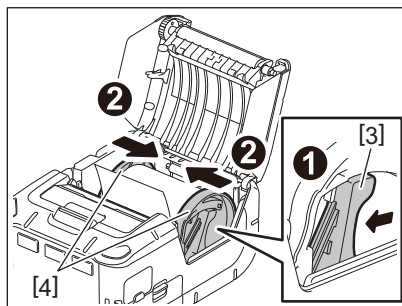
- 3 Vstavite rolo medija [5] v tiskalnik.



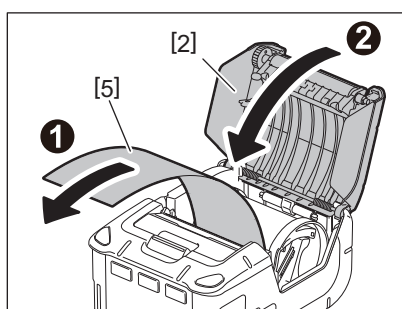
Opomba

- Pri delu v bližini noža za trganje bodite previdni. Rob je oster.
- V tiskalniku je mogoče uporabljati samo navzven navite medije.

-
- 4** Premaknite vzvod vodil za papir [3] proti upravljalni plošči. Vodili za papir [4] prilagodite širini role medija.



- 5** Zgornji rob role medija [5] povlecite proti upravljalni plošči. Napnite rolo medija in zaprite zgornji pokrov [2].



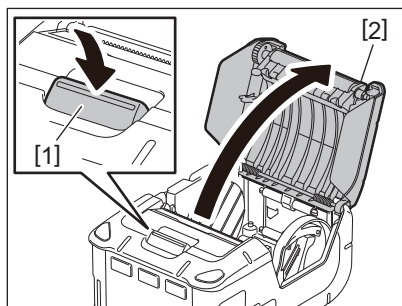
Opomba

- Uporabljajte samo medij, ki ga je odobrilo podjetje Toshiba Tec. Podjetje Toshiba Tec ne odgovarja za kakovost tiskanja z drugimi mediji.
- Za naročanje medija se obrnite na zastopnika družbe Toshiba Tec.

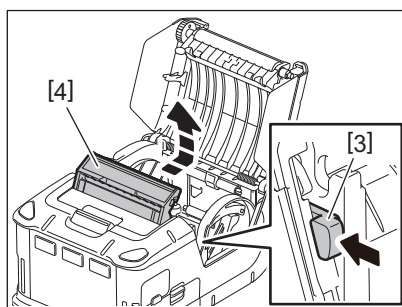
9. Pred uporabo enote za odlepljenje traku

Pri tiskanju etiket v načinu za odlepljenje traku izvalcite valj za odlepljenje traku, preden vstavite rolo medija.

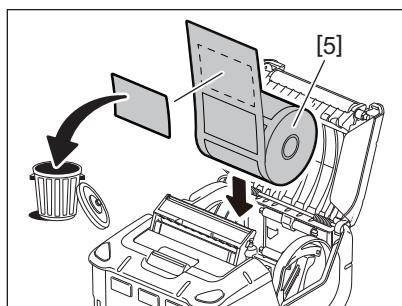
- 1 Pritisnite gumb za odpiranje zgornjega pokrova [1], da odprete pokrov [2].**



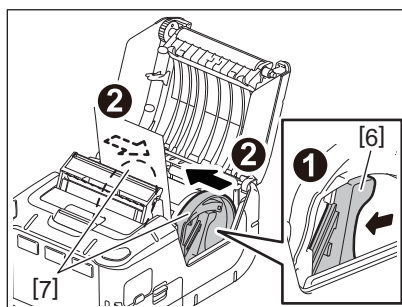
- 2 Zaklepno ročico [3] potisnite v smeri puščice. Tako enoto za odlepljenje traku [4] potisnete ven.**



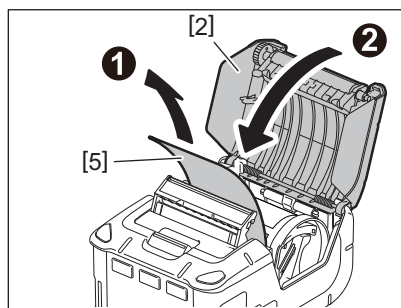
- 3 Glejte poglavje »Vstavljanje role medija« na prejšnji strani in nastavite rolo medija [5].**
Odlepите eno etiketo in jo zavržite.



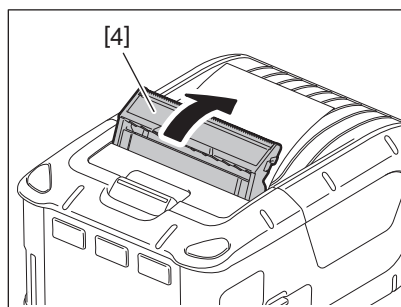
- 4 Premaknite vzvod vodil za papir [6] proti upravljalni plošči. Vodili za papir [7] prilagodite širini role medija.**



-
- 5** Zgornji rob role medija [5] povlecite proti upravljalni plošči. Napnite rolo medija in zaprite zgornji pokrov [2].



- 6** Zaprite enoto za odlepljenje [4].

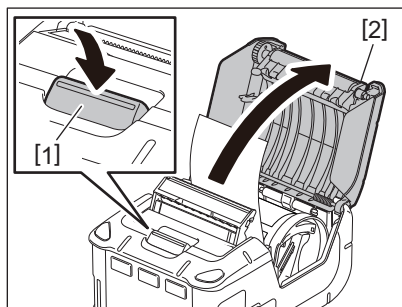


Opomba

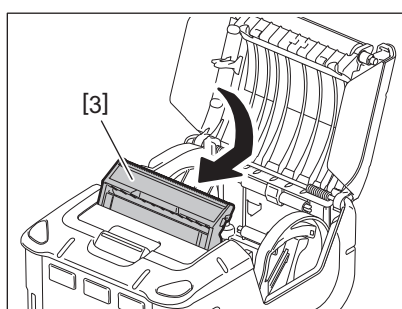
- Ne vlecite močno za sredino valja za odlepljenje traku. Valj za odlepljenje se lahko zlomi.
- Valja za odlepljenje traku ne vlecite ali potiskajte na silo v tiskalnik. Valj za odlepljenje se lahko zlomi.
- Pri delu v bližini noža za trganje bodite previdni. Rob je oster.

■ Odstranjevanje valja za odlepljenje traku

- 1 Pritisnite gumb za odpiranje zgornjega pokrova [1], da odprete pokrov [2].



- 2 Previdno pritisnite valj za odlepljenje traku [3] navzdol in ga potisnite v tiskalnik v smeri puščice, dokler se ne zaskoči.



Opomba

- Ne vlecite močno za sredino valja za odlepljenje traku. Valj za odlepljenje se lahko zlomi.
- Valja za odlepljenje traku ne vlecite ali potiskajte na silo v tiskalnik. Valj za odlepljenje se lahko zlomi.
- Pri delu v bližini noža za trganje bodite previdni. Rob je oster.

10. Nameščanje dodatkov

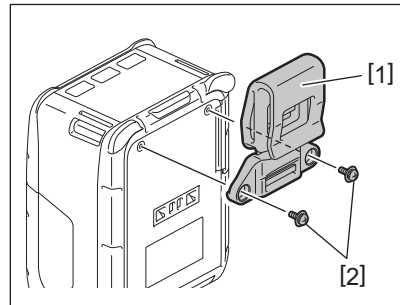
PREVIDNO!

- Paziti je treba, da vam tiskalnik pri pripenjanju na pas ali poveznjenju preko ramena ne pade na tla.
- Če želite pritrčiti tiskalnik na svoj pas, je lahko pas širok največ 40 mm. Če uporabite drugačen pas, lahko tiskalnik odpade z njega.

■ **Pasna zaponka**

Če želite tiskalnik uporabljati na pasu, najprej pritrčite priloženo pasno zaponko na zadnjo stran tiskalnika.

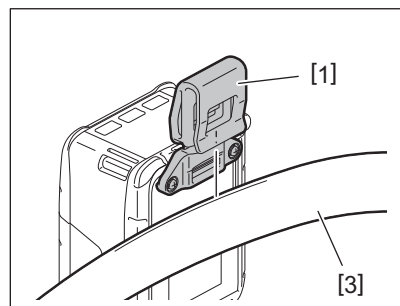
1 Pasno zaponko [1] pritrčite na tiskalnik z dvema vijakoma (M3 x 8) [2].



Opomba

Pasno zaponko pritrčite izključno s priloženima vijakoma. Uporaba drugih vijakov lahko poškoduje notranjost tiskalnika.

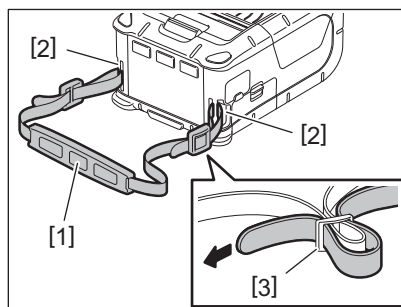
2 Pritrdite pasno zaponko [1] na svoj pas [3].



■ Ramenski trak (izbirno)

Izbirni ramenski trak (B-EP900-SS-QM-R) pritrdite na tiskalnik po spodnjem postopku.

- 1** Enega od koncev ramenskega traku [1] napeljite skozi režo [2] na sprednji strani tiskalnika.
- 2** Drugi konec ramenskega traku [1] napeljite skozi zaponko [3]. S premikanjem zaponke [3] prilagodite dolžino ramenskega traku [1].
- 3** Postopek ponovite še na drugem koncu ramenskega traku [1].

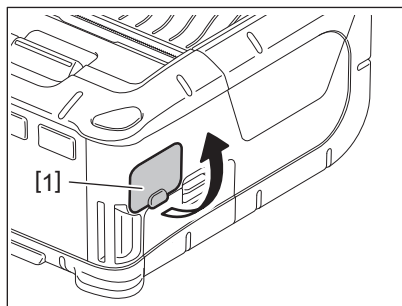


11. Prenos podatkov

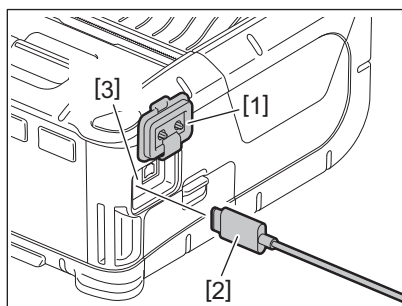
■ USB

1 Vključite gostiteljski osebni računalnik in zaženite sistem.

2 Vključite tiskalnik in odprite pokrov [1].



3 Kabel USB [2] priključite v vrata USB [3].



4 Kabel USB priključite v gostiteljski računalnik.

5 Podatke iz gostiteljskega računalnika pošljite v tiskalnik.

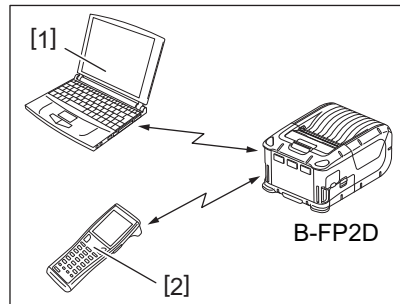
Opomba

- Glede podrobnosti o kablu USB se posvetujte z zastopnikom družbe Toshiba Tec.
- Pri odklapanju kabla USB sledite navodilom sistema gostiteljskega računalnika.

■ Brezžična povezava

- 1** Če uporabljate povezavo Bluetooth, je lahko tiskalnik od gostiteljskega računalnika oddaljen največ 3 m. Če uporabljate brezžično povezavo WLAN, postavite tiskalnik znotraj območja dometa brezžičnega omrežja.
- 2** Vključite tiskalnik in gostiteljski računalnik. Nato podatke iz gostiteljskega računalnika pošljite v tiskalnik.

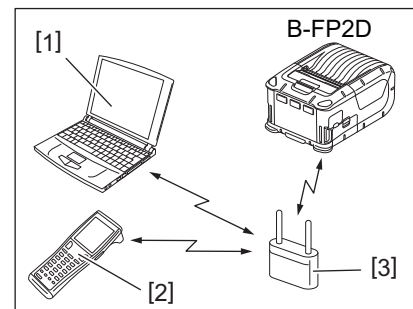
1. Gostiteljski računalnik
(prek povezave Bluetooth)
2. Priročni terminal
(prek povezave Bluetooth)



Opomba

- Pred začetkom uporabe tiskalnika preberite poglavje »Previdnostni ukrepi za ravnanje z brezžičnimi komunikacijskimi napravami«.
- Prepričajte se, da med tiskalnikom in gostiteljem ni ovir. Ovire lahko vodijo do napak v komunikaciji.

Obratovalno okolje vpliva na radijsko povezljivost. Komunikacijo lahko motijo predvsem kovinski predmeti, kovinski prah ali mesta, obdana s kovinskimi stenami. Glede položaja namestitve dostopne točke se obrnite na zastopnika družbe Toshiba Tec.



1. Gostiteljski računalnik
2. Priročni terminal
3. Dostopna točka

12. Dnevno vzdrževanje

Za ohranjanje visoke kakovosti in učinkovitosti je treba tiskalnik redno čistiti.

PREVIDNO!

- Glave tiskalnika in valjev ne čistite z ostrimi predmeti. To lahko povzroči napake pri tiskanju ali okvaro tiskalnika.
- Nikoli ne uporabljajte hlapljivih topil, kot sta razredčilo in benzen. To lahko povzroči napake pri tiskanju ali okvaro tiskalnika.
- Ne dotikajte se elementa glave tiskalnika z golimi rokami. Razelektritev statične elektrike lahko poškoduje glavo tiskalnika.
- Glava tiskalnika je takoj po tiskanju zelo vroča. Vselej počakajte, da se ohladi, preden začnete z vzdrževalnimi deli.

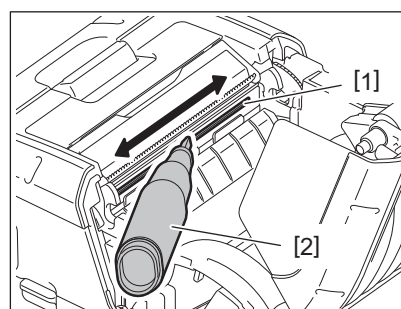
■ Glava tiskalnika

Element glave tiskalnika [1] obrišite s čistilnim pisalom za glavo tiskalnika [2].

Ko porabite eno ali dve roli nalepk brez črt, obrišite ostanke lepila z glave tiskalnika.

Opomba

Pri delu v bližini noža za trganje bodite previdni. Rob je oster.

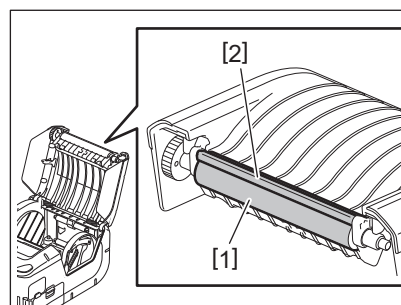


■ Stiskalna plošča in gred za odlepljenje traku

Stiskalno ploščo [1] obrišite z mehko krpo, rahlo navlaženo s čistim etilnim alkoholom.

Gred za odlepljenje traku [2] obrišite z mehko krpo, rahlo navlaženo s čistim etilnim alkoholom.

Stiskalno ploščo kompleta etiket brez črt (B-FP902-LL-QM-S) očistite na enak način. Čiščenje opravite, ko porabite eno ali dve roli nalepk brez črt.

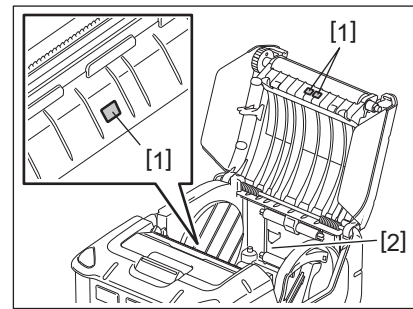


■ Okno za tipalo medija in pot medija

Odstranite prah in umazanijo z okna [1] za tipalo medija z običajno mehko, suho krtačko.

Pot medija [2] obrišite z mehko, suho krpo.

Ko porabite eno ali dve roli nalepk brez črt, obrišite ostanke lepila z vodil za medij.

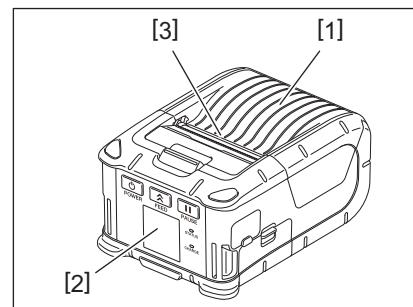


■ Zgornji pokrov in upravljalna plošča

Pokrov in okno upravljalne plošče [2] obrišite z mehko krpo, rahlo navlaženo s čistim etilnim alkoholom.

Umazanijo in ostanke lepila na izhodu za medij [3] odstranite z vatirano paličko, rahlo navlaženo s čistim etilnim alkoholom.

Ko porabite eno ali dve roli nalepk brez črt, obrišite ostanke lepila z vodil z zgornjega pokrova [1] in izhoda za medij [3].



13. Odpravljanje napak

Če se med delovanjem pojavi težava, odgovor poiščite v spodnjem priročniku za odpravljanje napak in ustrezno ukrepajte.

Če težave ne odpravite z navedenimi postopki, ne poskušajte sami popraviti tiskalnika. Izklopite tiskalnik in odstranite baterijski paket. Nato se za pomoč obrnite na pooblaščenega serviserja družbe Toshiba Tec.

Če se prikaže sporočilo o napaki

Če se prikaže sporočilo o napaki, sledite ustreznim navodilom, nato pa pritisnite gumb [PAUSE]. Sporočilo o napaki bo izginilo.

Sporočilo o napaki	Vzrok	Rešitev
COMMS ERROR	Med komunikacijo je prišlo do napake paritete ali uokvirjanja.	Izklopite napajanje tiskalnika in ga ponovno vklopite. Ponovno pošljite podatke iz gostiteljskega računalnika v tiskalnik. Če se težava ponovno pojavi, izklopite napajanje naprave in se obrnite na servisnega zastopnika družbe Toshiba Tec.
PAPER JAM	Rola medija ni pravilno vstavljena.	Pravilno vstavite rolo medija.
	Medij se je zagozdil v tiskalniku.	Odstranite zagozdeni medij in ga pravilno vstavite. Pritisnite gumb [PAUSE].
	Rola medija se ne podaja pravilno.	Pravilno vstavite rolo medija in pritisnite gumb [PAUSE].
	Odsevno tipalo ne zaznava črnih oznak.	Vstavite ustrezno rolo medija s črnimi oznakami in pritisnite gumb [PAUSE].
	Prenosno tipalo ne zaznava presledkov med etiketami.	Vstavite ustrezno rolo medija. Če se težava ponovno pojavi, znova nastavite prag.
NO PAPER	Tiskalniku je zmanjkalo medija.	Vstavite novo rolo medija in pritisnite gumb [PAUSE].
COVER OPEN	Zgornji pokrov je odprt.	Zaprite zgornji pokrov.
HEAD ERROR	Del elementa glave tiskalnika je zlomljen.	Izklopite tiskalnik in se za zamenjavo glave tiskalnika obrnite na servisnega zastopnika za TOSHIBA TEC.
FLASH WRITE ERROR	Prišlo je do napake pri zapisovanju v bliskovni pomnilnik.	Izklopite napajanje tiskalnika in ga ponovno vklopite. Ponovno pošljite podatke iz gostiteljskega računalnika v tiskalnik. Če se težava ponovno pojavi, izklopite napajanje naprave in se obrnite na servisnega zastopnika družbe Toshiba Tec.
FORMAT ERROR	Prišlo je do napake v obliki bliskovnega pomnilnika.	Izklopite napajanje tiskalnika in ga ponovno vklopite. Ponovno pošljite podatke iz gostiteljskega računalnika v tiskalnik. Če se težava ponovno pojavi, izklopite napajanje naprave in se obrnite na servisnega zastopnika družbe Toshiba Tec.

Sporočilo o napaki	Vzrok	Rešitev
FLASH MEMORY FULL	V bliskovnem pomnilniku ni dovolj prostora za shranjevanje podatkov.	Izklopite napajanje tiskalnika in ga ponovno vklopite. Ponovno formatirajte pomnilnik, da sprostite prostor, nato pa znova pošljite podatke iz gostiteljskega računalnika v tiskalnik. Če se težava ponovno pojavi, izklopite napajanje naprave in se obrnite na servisnega zastopnika družbe Toshiba Tec.
LOW BATTERY	Baterija je skoraj prazna.	Izklopite tiskalnik in zamenjajte baterijski paket s polnim.
EXCESS HEAD TEMPERATURE	Temperatura glave tiskalnika je dosegla zgornjo mejo obratovalne temperature.	Prenehajte tiskati in počakajte, da se tiskalnik samodejno obnovi. Če se težava ponovno pojavi, izklopite napajanje naprave in se obrnite na servisnega zastopnika družbe Toshiba Tec.
AMBIENT TEMP ERROR	Temperatura okolice je dosegla zgornjo mejo delovne temperature.	Prenehajte s tiskanjem, dokler temperatura okolice ne pade do območja delovne temperature tiskalnika.
BATTERY TEMP ERROR	Baterija je zelo vroča.	Izklopite tiskalnik. Po potrebi izklopite napajalnik. Počakajte, da temperatura okolice pade do območja delovne temperature tiskalnika.
HIGH VOLT.ERROR	Napetost baterije ne neobičajna.	Izklopite tiskalnik. Odstranite baterijski paket in ga znova vstavite. Če se težava ponovno pojavi, izklopite napajanje naprave in se obrnite na servisnega zastopnika družbe Toshiba Tec.
CHARGE ERROR	Med polnjenjem baterijskega paketa je bila zaznana napaka.	Morda je baterija izrabljena. Zamenjajte baterijski paket z novim.
Primer napačnega ukaza PC001;0A00,0300,	Če se pojavi napaka ukaza, se na zgornji vrstici LCD-zaslona prikaže 16 alfanumeričnih znakov ali simbolov.	Izklopite napajanje tiskalnika in ga ponovno vklopite. Ponovno pošljite podatke iz gostiteljskega računalnika v tiskalnik. Če se težava ponovno pojavi, izklopite napajanje naprave in se obrnite na servisnega zastopnika družbe Toshiba Tec.
Druga sporočila o napakah	Prišlo je do napake strojne ali programske opreme.	Izklopite napajanje tiskalnika in ga ponovno vklopite. Če se težava ponovno pojavi, izklopite napajanje naprave in se obrnite na servisnega zastopnika družbe Toshiba Tec.

* Število nenatisnjenih etiket od 1 do 9999 (število kosov etiket)

Če tiskalnik ne deluje pravilno

Če opazite spodnje simptome, preverite ustrezne točke in ustrezno ukrepajte.

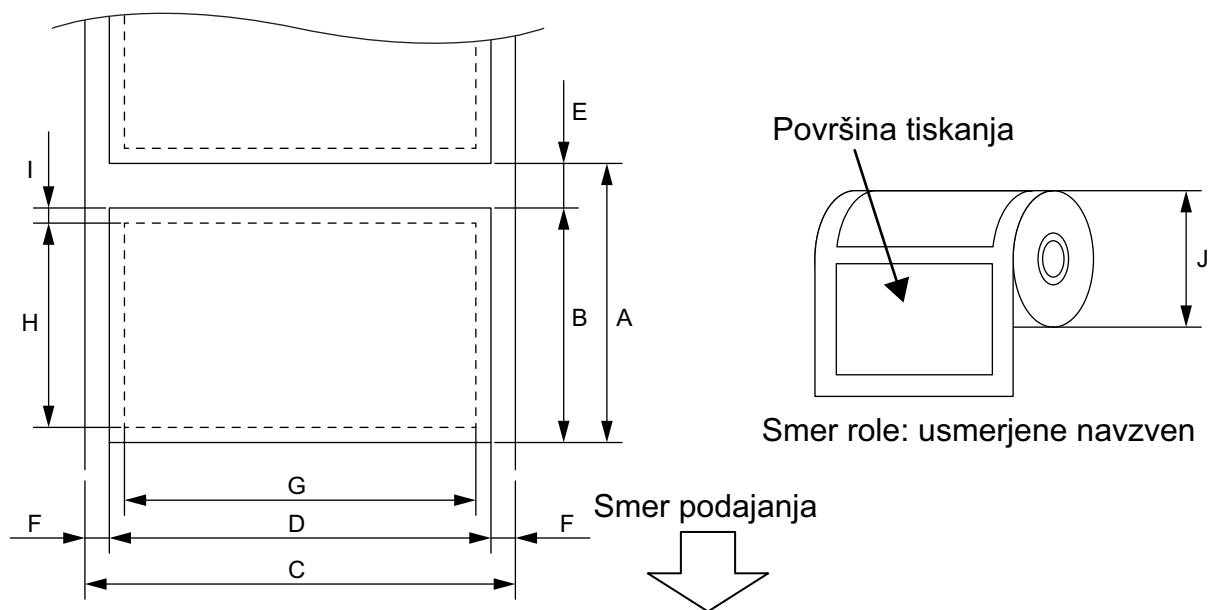
Simptom	Kaj preveriti (vzrok)	Rešitev
Tiskalnik se ob pritisku stikala [POWER] ne vklopi.	Baterijski paket ni pravilno vstavljen.	Vstavite povsem napolnjen baterijski paket.
Povsem napolnjen baterijski paket je vstavljen, vendar je čas delovanja kratek.	Življenjska doba baterije je potekla.	Vstavite povsem napolnjen nov baterijski paket.
Tiskalnik ne more komunicirati prek kabla USB.	Tiskalnik ni vklopljen.	Vklopite tiskalnik.
	Tiskalnik komunicira prek brezžične komunikacije.	Prekinite brezžično komunikacijo.
	Način izdajanja je napačen.	Izberite pravilen način izdajanja.
Tiskalnik ne more komunicirati prek povezave Bluetooth.	Tiskalnik ni vklopljen.	Vklopite tiskalnik.
	Razdalja do gostiteljskega računalnika je prevelika.	Tiskalnik postavite največ 3 m od gostiteljskega računalnika.
	Tiskalnik se uporablja na mestu, kjer je izpostavljen hrupu ali motnjam.	Prestavite ga na drugo mesto.
	Naslov tiskalnika v gostiteljskem računalniku ni pravilno nastavljen.	Pravilno nastavite naslov tiskalnika v gostiteljskem računalniku.
	Način izdajanja je napačen.	Izberite pravilen način izdajanja.
Tiskalnik ne more komunicirati prek brezžične povezave WLAN.	Tiskalnik ni vklopljen.	Vklopite tiskalnik.
	Razdalja do gostiteljskega računalnika je prevelika.	Tiskalnik postavite na območje brezžičnega dometa.
	Ovire blokirajo radijske valove.	Tiskalnik uporabljajte na mestu brez ovir.
	Tiskalnik se uporablja na mestu, kjer je izpostavljen hrupu ali motnjam.	Prestavite ga na drugo mesto.
	Naslov tiskalnika v gostiteljskem računalniku ni pravilno nastavljen.	Pravilno nastavite naslov tiskalnika v gostiteljskem računalniku.
	Nepravilna nastavitvev kanala dostopne točke ali gostiteljskega računalnika.	Ne uporabljajte kanala, ki moti sosednje dostopne točke.
	Način izdajanja je napačen.	Izberite pravilen način izdajanja.
Natis je presvetel. Tiskalnik je prejel podatke za tiskanje, vendar ne tiska.	Glava tiskalnika je umazana.	Očistite glavo tiskalnika.
	Rola medija ni pravilno vstavljena.	Pravilno vstavite rolo medija.
	Uporabljeni roli medija je potekel rok uporabe.	Vstavite novo rolo medija.
	Ne uporabljate medija, ki ga ni odobrila družba Toshiba Tec.	Uporabljajte samo medije, ki jih je odobrila družba Toshiba Tec.
Tiskalnik je prejel podatke za tiskanje, vendar ne tiska.	Lučka za STANJE sveti ali utripa.	Počistite napako.
	Rola medija ni pravilno vstavljena.	Pravilno vstavite rolo medija.

14. Specifikacije tiskalnika

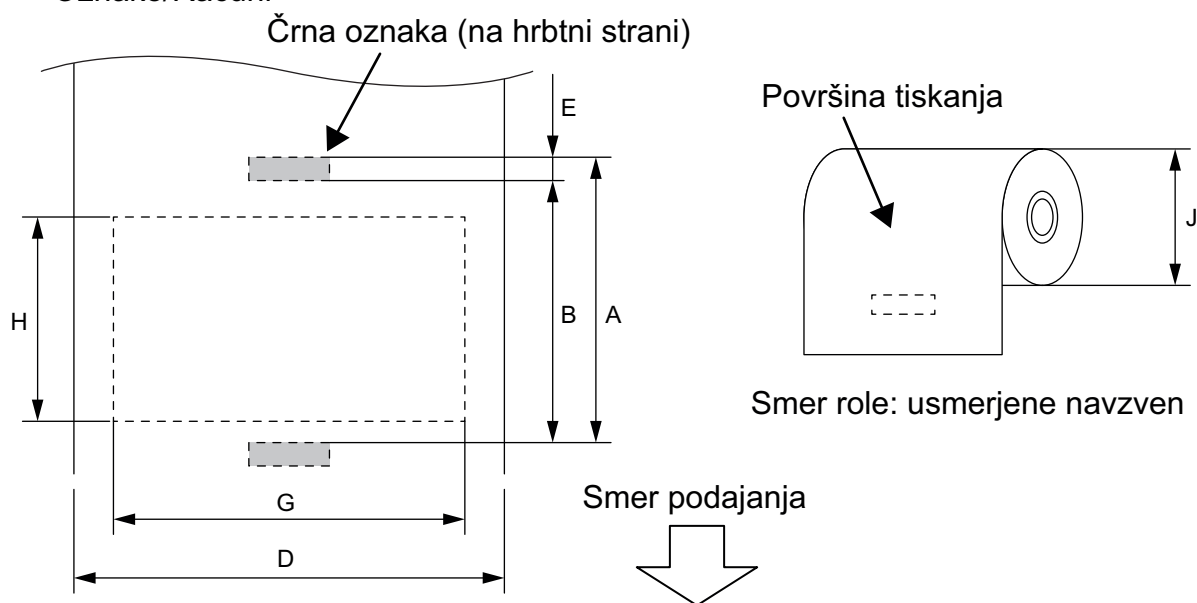
Model	B-FP2D-GH30-QM-S	B-FP2D-GH50-QM-S
Vrsta medija	Etiketa, oznaka, račun, etiketa brez črt	
Način tiskanja	Neposredno termalno	
Ločljivost	203 dpi (8 pik/mm)	
Hitrost tiskanja	Najv. 6 palcev/s (152,4 mm/s) (Odvisno od delovnega okolja, pogojev tiskanja, stanja baterije itd.)	
Učinkovita širina tiskanja	54 mm (2 palca)	
Način izdajanja	Serijski, odlepljenje traku	
Črtna koda	UPC-A/E, EAN8/13, UPC-A/E add on 2&5, EAN-8/13 add on 2&5, Code39, Code93, Code128, EAN128, NW7, MSI, Industrial 2 of 5, ITF, Postnet, RM4SCC, KIX-code, GS1 Databar	
Dvodimenzionalna koda	Data Matrix, PDF417, Maxicode, QR code, Micro PDF417, Micro QR, GS1 Data Matrix,	
Vrsta pisave	Bitmap: Alfanumerično 25 vrst, enostavna kitajščina 24 x 24 (GB18030), japonska gotika 16 x 16, 24 x 24, mincho 32 x 32 Obris: 5 vrst Odrpta vrsta pisave: Noto Hans Sans (CJK)	
LCD	TFT barvni LCD, 128 x 128 pik z osvetlitvijo ozadja	
Baterija	7,2 V 2500 mAh (nazivna kapaciteta) litij-ionska baterija	
Dimenzije	97 (Š) x 130 (G) x 69 (V) mm (brez štrlečih delov)	
Teža (z baterijskim paketom)	462 g	469 g
Delovna temperatura	-15 °C do 40°C (5 °F do 104°F)	
Delovna vlaga	20–80 % RV (brez kondenzacije)	
Temperatura polnjenja	Adapter za izmenični tok: 0–40 °C (32–104 °F)	
Pomnilnik	Bliskovni ROM: 128 MB, SDRAM: 32 MB	
Vmesnik	Bluetooth V2.1+EDR	Bluetooth V2.1+EDR Omrežje WLAN (IEEE802.11a/g/n)
	Priključek USB 2.0: USB tipa C	
NFC	ISO/IEC14443 tipa A, NFC Forum tipa 2, 144 bajtov	
Tipalo za medij	Razmik med oznakami Črna oznaka Konec papirja Odlepljenje traku	
Dodatna možnost	Baterijski polnilnik z 1 režo (B-EP800-CHG-QM-R) Baterijski polnilnik s 6 režami (B-EP800-CHG6-QM-R) Adapter za izmenični tok (B-FP800-AC-QM-S) Polnilna postaja z 1 režo (B-FP802-CR-QM-S) Polnilna postaja s 4 režami (B-FP802-CR4-QM-S) Ramenski trak (B-EP900-SS-QM-R) Rezervni baterijski paket (B-FP803-BTH-QM-R) Komplet plošče za etikete brez črt (B-FP902-LL-QM-S) Torbica (B-FP902-CC-QM-S) Adapter za enosmerni tok (B-FP800-DCJA-QM-R)	

15. Specifikacije za medij

<Etikete>



<Oznake/Računi>



(enota: mm)

Postavka		Vrsta medija	Etiketa		Račun		Brez črt* ¹
		Način	Serijski	Trak	S črnimi oznakami	Brez črnih oznak	
A	Pomik etikete	najm.	10,0	13,0	10,0	10,0	16,0
		najv.	999,9	67,0	999,9	-	-
B	Dolžina etikete	najm.	7,0	10,0	7,0	-	-
		najv.	996,9	60,0	996,9	-	-
C	Širina podpornega papirja	najm.	26,0		-		-
		najv.	58,0		-		-
D	Širina etikete	najm.	24,0		-		-
		najv.	58,0		-		-
D	Širina medija	najm.	-		24,0		32,0
		najv.	-		58,0		58,0
E	Vrzel med etiketama	najm.	3,0		-		-
		najv.	7,0		-		-
E	Dolžina črne oznake	najm.	3,0			-	-
		najv.	7,0			-	-
F	Širina navpične vrzeli	najm.	1,0		-		-
		najv.	7,0		-		-
G	Učinkovita širina tiskanja	najv.	54,0				
H	Učinkovita dolžina tiskanja	najv.	995,0	58,0	995,0	-	-
I	Območje, kjer ni mogoče tiskati		1,0 od zgornjega/spodnjega roba etikete			-	6,5 od zgornjega roba etikete 1,0 od spodnjega roba etikete
J	Zunanji premer role	najv.	φ60,0				
	Smer role		Samo navzven				

*1 Za etikete brez črt potrebujete komplet plošče za etikete brez črt (dodatna oprema: B-FP902-LL-QM-S). Če uporabljate etikete brez črt, se posvetujte z lokalnim distributerjem.

16. Vzdrževanje/rokovanje z rolo medija

PREVIDNO!

Pozorno preberite in se prepričajte, da razumete Supply Manual (Priročnik za medije). Uporabljajte samo medije, ki ustrezajo specifičnim zahtevam. Uporaba nespecifičnih medijev lahko skrajša življenjsko dobo glave tiskalnika in privede do težav s čitljivostjo črtne kode ali kakovostjo natisa. Z vsemi rolami medija morate ravnati previdno, da preprečite poškodbe rol medija ali tiskalnika. Pozorno preberite spodnje smernice.

- Rol medijev ne hranite dlje časa, kot je priporočena doba skladiščenja proizvajalca medija.
- Role z medijem hranite tako, da ležijo na ploskem koncu. Ne položite jih na zaobljeno stran, ker se lahko sploščijo, kar privede do neenakomernega pomika medija in slabe kakovosti natisa.
- Role medija hranite v plastičnih vrečkah in jih po odprtju vedno ponovno zatesnite. Nezaščitene role medija se lahko umažejo, dodatna obraba zaradi prahu in delcev umazanije pa skrajša življenjsko dobo glave tiskalnika.
- Role medija hranite v hladnem in suhem prostoru. Ne hranite jih na mestih, kjer bi lahko bile izpostavljene neposredni sončni svetlobi, visoki temperaturi, visoki vlagi, prahu ali plinu.
- Specifikacije termalnega papirja, ki se uporablja za neposredno termalno tiskanje, ne smejo presegati Ca^{++} 800 ppm, Na^+ 800 ppm, K^+ 800 ppm in Cl^- 600 ppm.
- Nekatera črnila, ki se uporabljajo na vnaprej potiskanih etiketah, lahko vsebujejo snovi, ki skrajšajo življenjsko dobo glave tiskalnika. Ne uporabljajte etiket, ki so vnaprej potiskane s črnilom, ki vsebuje trde snovi, kot sta kalcijev karbonat (CaCO_3) in kaolin ($\text{Al}_2\text{O}_3, 2\text{SiO}_2, 2\text{H}_2\text{O}$).

Za nadaljnje informacije stopite v stik s krajevnim distributerjem ali proizvajalcem role medija.

Prenosni tiskalnik
Uporabniški priročnik
B-FP2D-GH30-QM-S
B-FP2D-GH50-QM-S

Toshiba Tec Corporation

1-11-1, OSAKI, SHINAGAWA-KU, TOKYO, 141-8562, JAPAN

© 2019–2022 Toshiba Tec Corporation, vse pravice pridržane

Ver04 F BU21000400-SI