

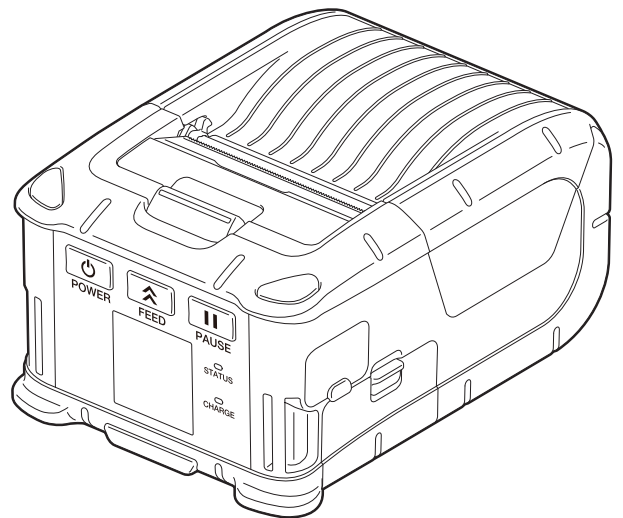
TOSHIBA

Prenosná tlačiareň

Návod na použitie

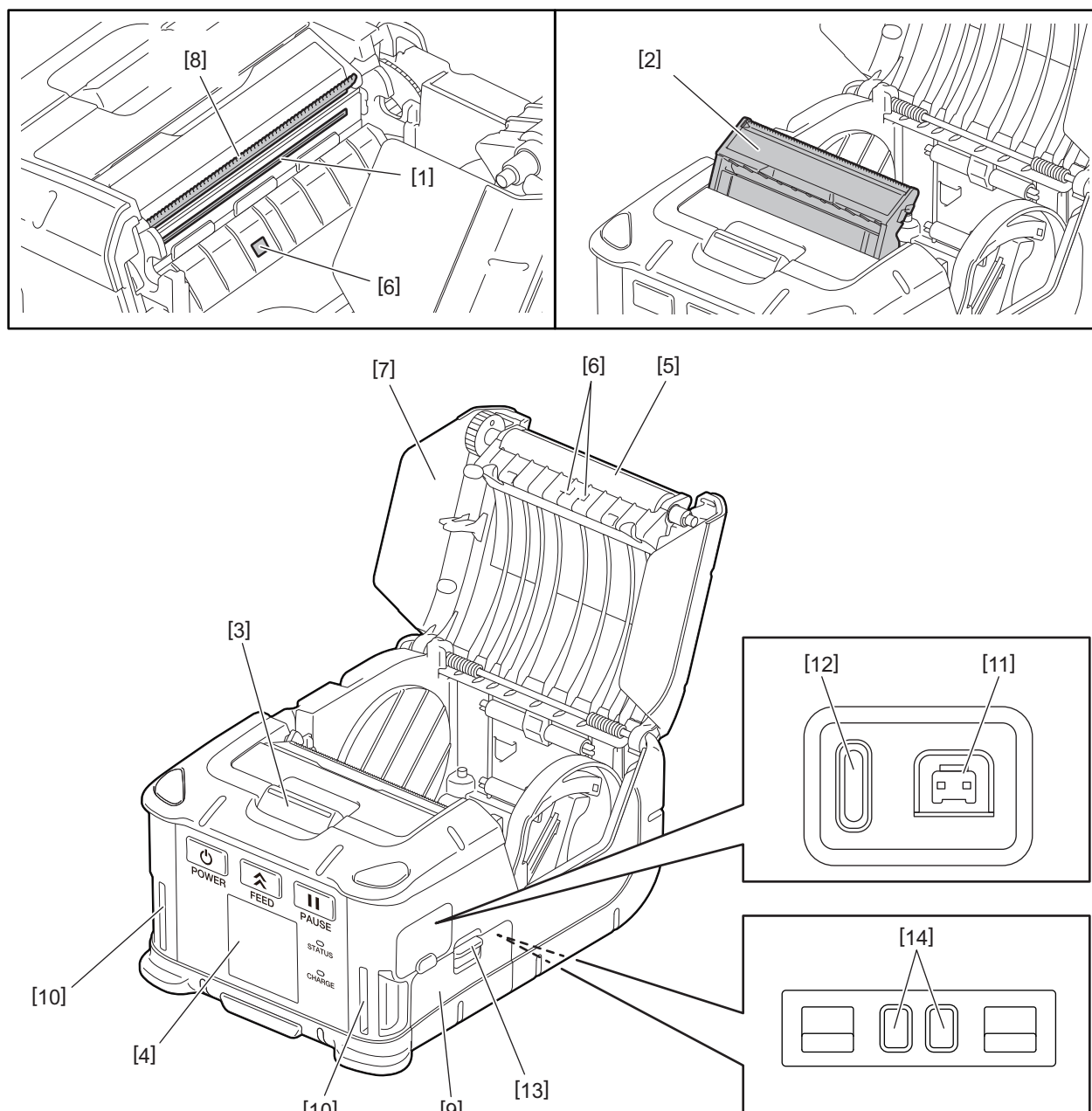
B-FP2D-GH30-QM-S

B-FP2D-GH50-QM-S



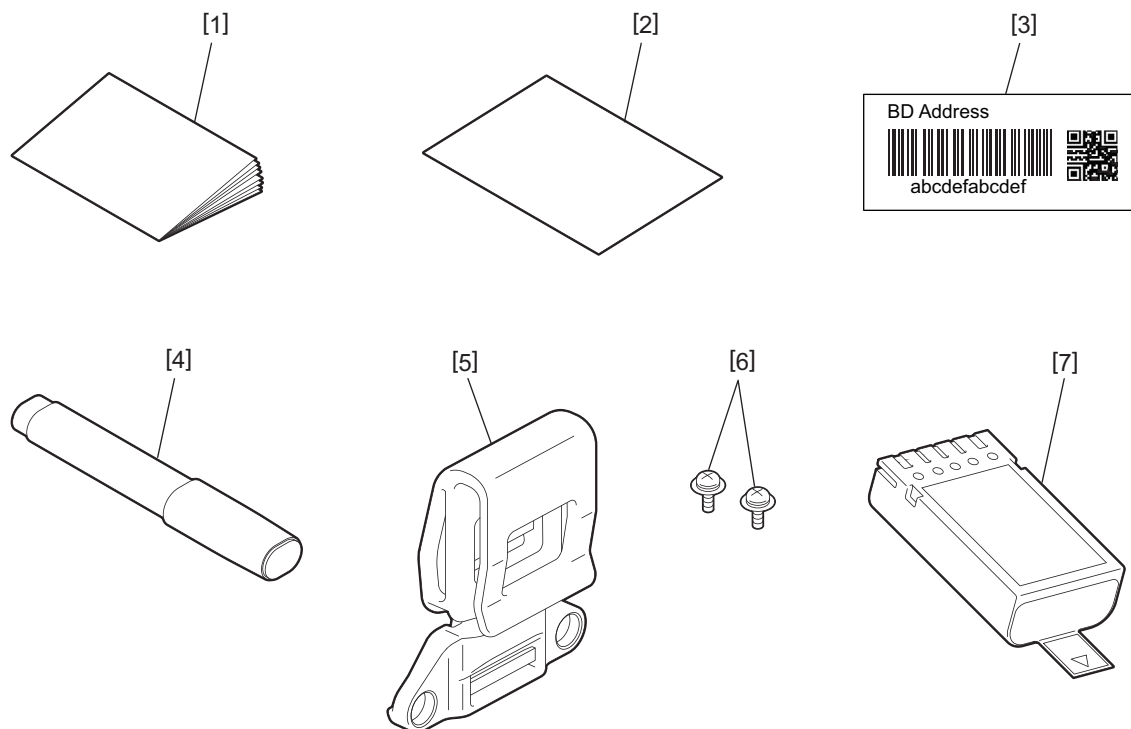
1. Názvy častí	2
2. Príslušenstvo	3
3. Funkcie ovládacieho panela	4
4. Vkladanie batérie	6
5. Vyberanie batérie	8
6. Dobíjanie batérie pomocou voliteľného adaptéra	9
7. Vkladanie kotúča s médiami	10
8. Pred použitím odlepovacej jednotky	12
Vkladanie odlepovacieho valca	14
9. Pripevňovanie príslušenstva	15
Spona na opasok	15
Popruh na rameno (voliteľné príslušenstva)	16
10. Prenos údajov	17
USB	17
Bezdrôtový prenos	18
11. Každodenná údržba	19
Tlačová hlava	19
Prítlačný valec a odlepovacia cievka	19
Priehľadný senzor média a dráha média	20
Horný kryt a ovládací panel	20
12. Riešenie problémov	21
13. Technické parametre tlačiarne	24

1. Názvy častí



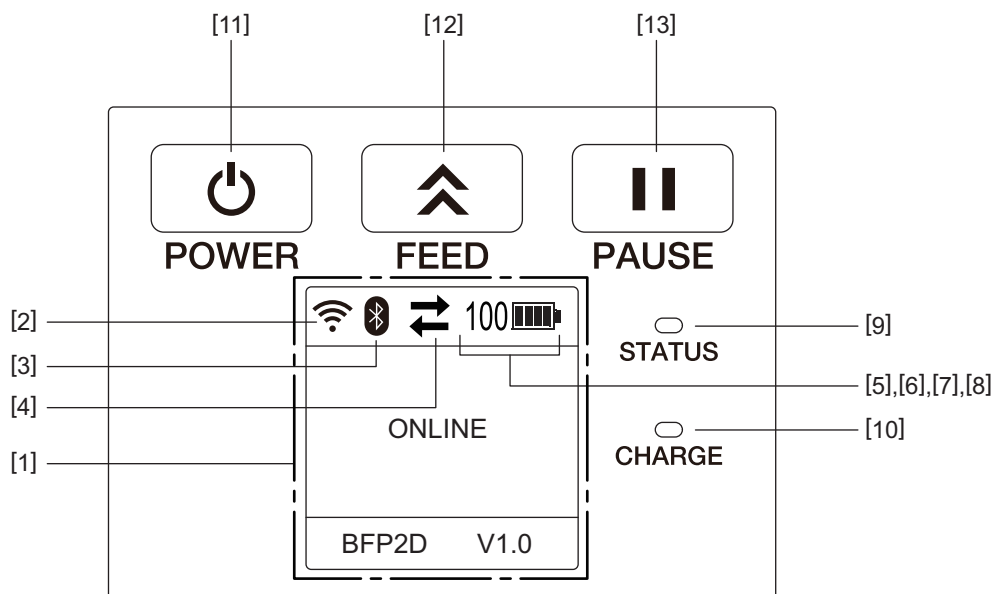
Č.	Názov časti	Č.	Názov časti
1	Tlačová hlava	11	Prípojka DCIN
2	Odleповacia jednotka	12	Port USB
3	Tlačidlo otvorenia horného krytu	13	Páčka na batériu
4	Ovládací panel	14	Nabíjacia zásuvka
5	Prítlačný valec		
6	Senzor média		
7	Horný kryt		
8	Odtrhávacia lišta		
9	Kryt batérie		
10	Otvor na popruh		

2. Príslušenstvo



Č.	Názov časti	Č.	Názov časti
1	Bezpečnostné informácie	5	Spona na opasok
2	QSG	6	Skrutka M-3x8
3	Štítok s adresou BD	7	Batéria
4	Pero na čistenie tlačovej hlavy		








3. Funkcie ovládacieho panela



Poznámka

Nedotýkajte sa ovládacieho panela ostrým predmetom, nakoľko jeho povrch je náchylný na poškodenie.

Č.	Názov/ikona	Funkcia/použitie	
[1]	LCD displej	Zobrazuje ikony znázorňujúce stav tlačiarne, ako napríklad intenzitu rádiového signálu, stav batérie atď. Stav tlačiarne sa zobrazuje pomocou písmen, číslíc alebo symbolov.	
	Správa na LCD displeji	ONLINE	Tlačiareň je pripravená prijať príkaz z hostiteľského počítača.
		PAUSE	Tlačiareň je pozastavená. Keď sa tlačiareň pozastaví počas tlače, na displeji sa zobrazí počet nevytlačených etikiet.
		COVER OPEN	Horný kryt je otvorený.
		LBL PRESENT ****	Tlačiareň čaká, kým sa z výstupu média vyberú vytlačené etikety. „****“ označuje počet nevytlačených etikiet.
WAITING(XXXX)	Tlačiareň čaká na obnovenie napätia batérie alebo pokles teploty tlačovej hlavy alebo motora.		
[2]	Ukazovateľ intenzity WLAN signálu		Znázorňuje 5 úrovní intenzity rádiového WLAN signálu
[3]	Bluetooth		Pripojené cez Bluetooth
			Nepripojené cez Bluetooth
[4]	Prenos		Prenos/príjem údajov
			Tlačiareň prijíma údaje
			Tlačiareň odosiela údaje

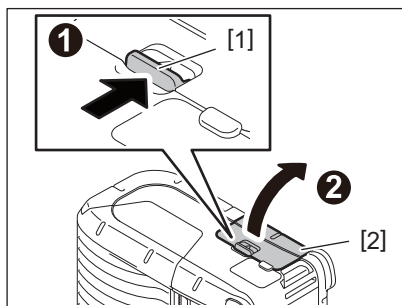
Č.	Názov/ikona	Funkcia/použitie		
[5]	Spánok		Zobrazuje sa, keď je tlačiareň v režime šetrenia energiou.	
[6]	Chyba		Zobrazí sa v prípade výskytu chyby v tlačiarňi.	
[7]	Stav batérie		Znázorňuje stav batérie v 10 úrovniach a v percentách	
[8]	Výstrahy častí		Výstraha výmeny prítlačného valca	Upozorňuje na potrebu výmeny prítlačného valca.
			Výstraha prítlačného valca	Upozorňuje na potrebu okamžitej výmeny prítlačného valca.
			Výstraha výmeny termálnej hlavy	Upozorňuje na potrebu výmeny termálnej hlavy.
			Výstraha termálnej hlavy	Upozorňuje na potrebu okamžitej výmeny termálnej hlavy.
[9]	Kontrolka STATUS	<p>Znázorňuje stav tlačiarne svietením alebo blikaním na modro, červeno, fialovo a oranžovo</p> <ul style="list-style-type: none"> • Svieti na modro: Normálny stav • Svieti na fialovo: Výstraha pred slabou batériou (tlačiareň možno používať) • Svieti na červeno: Slabá batéria • Bliká na modro: Prebieha komunikácia alebo interné spracovanie alebo tlačiareň čaká na vybratie etikety. • Bliká na červeno: Chybový stav 		
[10]	Kontrolka CHARGE	Počas dobíjania batérie svieti na oranžovo a po dobití batérie zhasne		
[11]	Tlačidlo [POWER]	<p>Slúži na zapnutie alebo vypnutie tlačiarne</p> <p>Zapnutie tlačiarne Keď je tlačiareň vypnutá, podržte na pár sekúnd tlačidlo [POWER]. Keď sa na LCD displeji zobrazí „ONLINE”, tlačiareň je pripravená.</p> <p>Vypnutie tlačiarne Podržte tlačidlo [POWER], kým sa nevypne LCD displej.</p>		
[12]	Tlačidlo [FEED]	Podáva médium alebo znovu vytlačí údaje. Funkcia tlačidla [FEED] sa líši v závislosti od režimu vydávania.		
[13]	Tlačidlo [PAUSE]	Dočasne pozastaví vydávanie média alebo reštartuje tlač. Slúži na obnovu tlačiarne po odstránení chyby.		

4. Vkladanie batérie

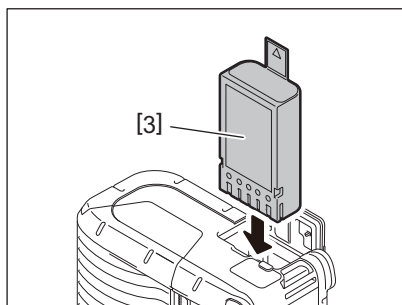
VÝSTRAHA!

- Ak z batérie vyteká tekutina alebo uniká dym či nepríjemný zápach, okamžite ju prestaňte používať a uchovávajte mimo ohňa. V opačnom prípade hrozí výbuch alebo zhorenie.
- V Spojených štátoch amerických by sa lítium-iónové batérie mali vrátiť do predajne, kde bolo zakúpené zariadenie. (iba USA)
- LÍTIUM-IÓNOVÉ BATÉRIE ZLIKVIDUJTE V SÚLADE S PREDPISMI.
- Nemanipulujte s poškodenými alebo unikajúcimi lítium-iónovými batériami.
- Dávajte si pozor, aby vám batéria pri manipulácii nespadla na nohu.

1 Stlačením páčky na batériu [1] otvorte kryt batérie [2].



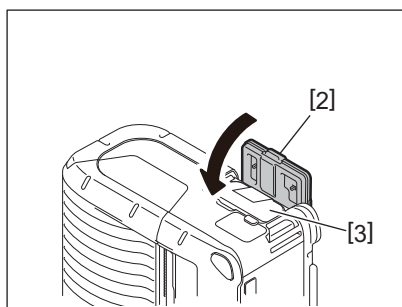
2 Celú batériu [3] úplne vložte do tlačiarne.



3 Batéria sa uzamkne na mieste [3] krytom na batériu [2].

Poznámka

Dávajte pozor, akým smerom vkladáte batériu [3].



Poznámka

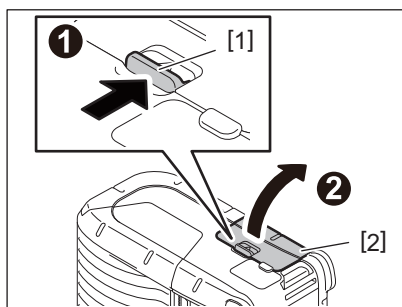
- Používajte iba batérie, ktoré sú navrhnuté a vyrobené na použitie s tlačiarňou zo série B-FP2D: B-FP803-BTH-QM-R
- Po vybalení nie je batéria plne nabitá. Pre používaním batériu dobite pomocou voliteľnej nabíjačky na batériu alebo vložte batériu do tlačiarne a pripojte voliteľný adaptér.
 - Nabíjačka na 1 batériu (B-EP800-CHG-QM-R)
 - Nabíjačka na 6 batérií (B-EP800-CHG6-QM-R)
 - Napájací adaptér (B-FP800-AC-QM-S)
 - Stolová nabíjačka na 1 batériu (B-FP802-CR-QM-S)
 - Stolová nabíjačka na 4 batérie (B-FP802-CR4-QM-S)
 - Adaptér prípojky do zásuvky jednosmerného prúdu (B-EP800-DCJA-QM-R)
- Pri používaní stolovej nabíjačky na jednu batériu je možné tlačiť počas nabíjania.
- Pri používaní stolovej nabíjačky na 4 batérie nie je možné tlačiť počas nabíjania.

POZOR!

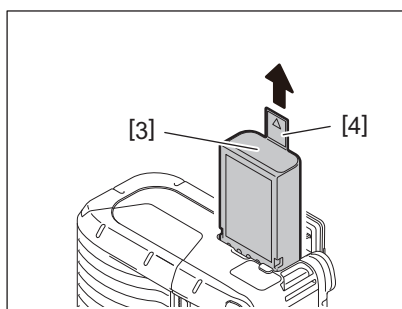
Okrem vyššie uvedených zariadení nepripájajte k tlačiarňu žiadne iné zariadenie.

5. Vyberanie batérie

- 1** Stlačením páčky na batériu [1] otvorte kryt batérie [2].



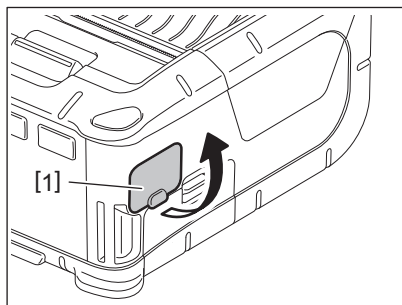
- 2** Vytiahnutím jazýčka [4] vyberte batériu [3] z tlačiarne.



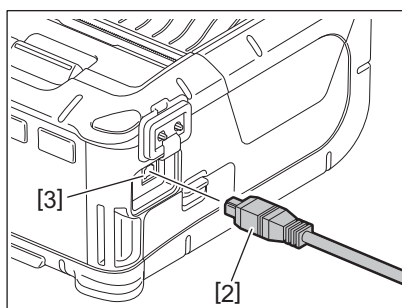
6. Dobíjanie batérie pomocou voliteľného adaptéra

Batériu môžete dobiť v tlačiarňi pomocou voliteľného adaptéra striedavého prúdu, adaptéra do automobilového zapalovača alebo adaptéra jednosmerného prúdu.

1 Otvorte kryt [1].



2 Kábel napájacieho adaptéra [2] pripojte do prípojky DCIN [3].

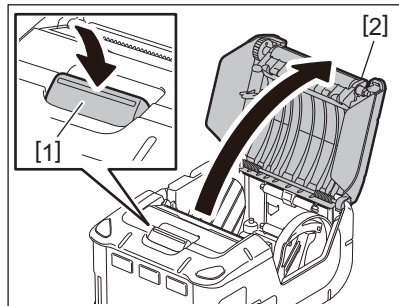


Poznámka

- Ďalšie informácie sú uvedené v návodoch na použitie príslušných voliteľných adaptérov.
- Pri používaní voliteľnej nabíjačky batérií na dobíjanie batérie postupujte podľa návodov na použitie príslušných modelov nabíjačky batérií.
- Aj keď je okolitá teplota v rozsahu prevádzkovej teploty, nemusí byť možné batériu – v závislosti od jej teploty – nabiť.

7. Vkladanie kotúča s médiom

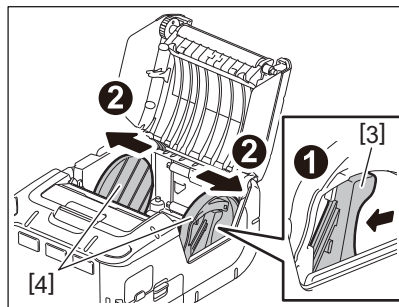
- 1 Stlačením tlačidla otvorenia horného krytu [1] otvorte horný kryt [2].



POZOR!

Tlačová hlava sa počas tlače rozohreje. Pred vloženíu kotúča s médiom nechajte tlačovú hlavu trochu vychladnúť.

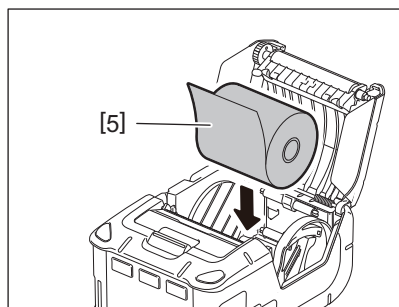
- 2 Páčku pre vodiace lišty papiera [3] posuňte smerom k ovládacímu panelu a vodiace lišty papiera [4] posuňte von.



Poznámka

Neposúvajte vodiacími lištami papiera bez odomknutia páčky pre vodiace lišty papiera. Môže tak dôjsť k narušeniu vodiacich lišt papiera.

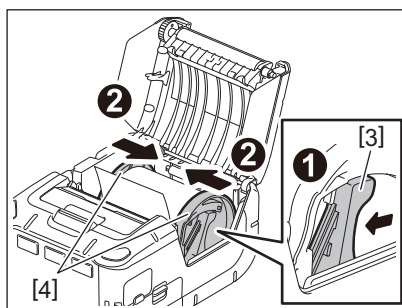
- 3 Kotúč s médiom [5] vložte do tlačiarne.



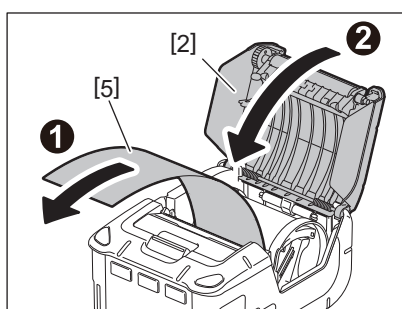
Poznámka

- Pri práci s odtrhávacou lištou dávajte pozor. Okraj lišty je ostrý.
- V tejto tlačiarne možno používať iba médiá navinuté zvonku.

- 4** Páčku pre vodiace lišty papiera [3] posuňte smerom k ovládacímu panelu. Vodiace lišty papiera [4] nastavte podľa šírky kotúča s médiom.



- 5** Horný okraj kotúča s médiom potiahnite [5] smerom k ovládacímu panelu. Napnite papier kotúča s médiom a zatvorte horný kryt [2].



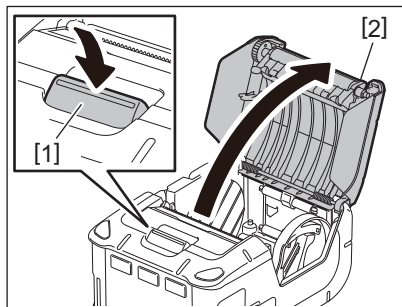
Poznámka

- Používajte iba médium schválené spoločnosťou Toshiba Tec. Spoločnosť Toshiba Tec nezodpovedá za žiadne tlačové výsledky spôsobené používaním iných médií.
- Pri objednávaní médií sa obráťte na najbližšieho zástupcu spoločnosti Toshiba Tec.

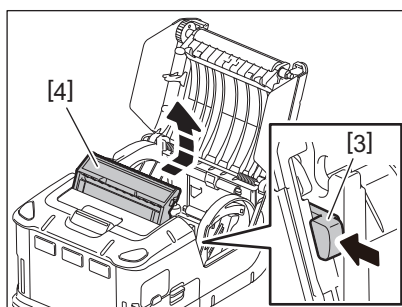
8. Pred použitím odlepovacej jednotky

Pri vydávaní etikiet v odlepovacom režime vytiahnite odlepovací valec ešte pred vložením kotúča s médiom.

- 1** Stlačením tlačidla otvorenia horného krytu [1] otvorte horný kryt [2].

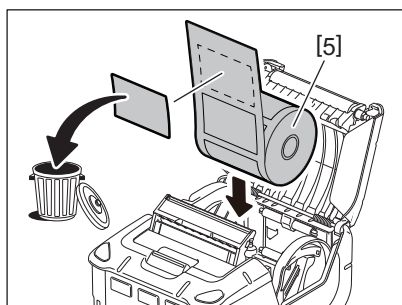


- 2** Uzamykaciu páčku [3] stlačte v smere šípky. Odlepovacia jednotka [4] vyskočí von.

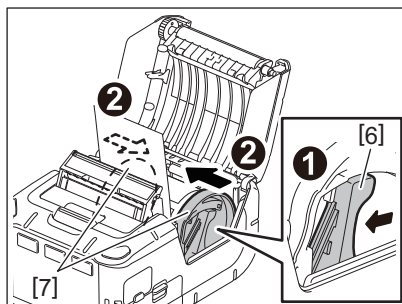


- 3** Postupujte podľa pokynov „Vkladanie kotúča s médiom“ na predchádzajúcej strane a nastavte kotúč s etiketami [5].

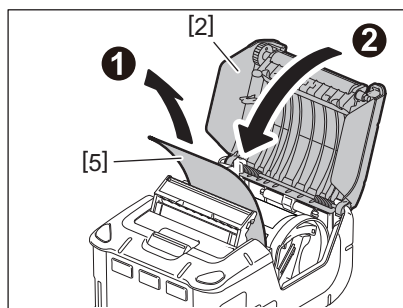
Odlepte jednu etiketu a zahodte ju.



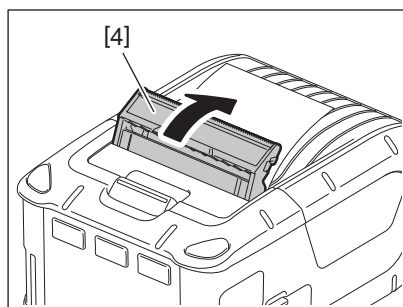
- 4** Páčku pre vodiace lišty papiera [6] posuňte smerom k ovládacímu panelu. Vodiace lišty papiera [7] nastavte podľa šírky kotúča s médiom.



-
- 5** Horný okraj kotúča s médium potiahnite [5] smerom k ovládacímu panelu. Napnite papier kotúča s médium a zatvorte horný kryt [2].



- 6** Zatvorte odlepovaciu jednotku [4].

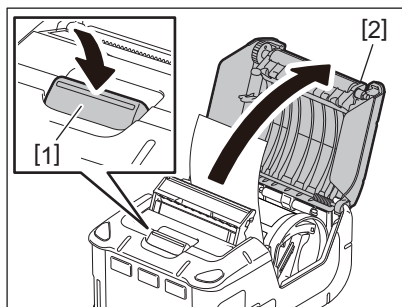


Poznámka

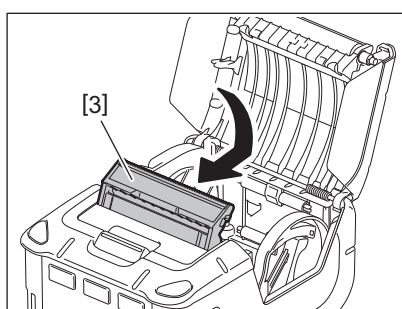
- Neťahajte príliš silno za stred odlepovacieho valca. Inak môže dôjsť k narušeniu odlepovacieho valca.
- Odlepovací valec nevyťahujte ani nezatláčajte nasilu do tlačiarne. Inak môže dôjsť k narušeniu odlepovacieho valca.
- Pri práci s odtrhávacou lištou dávajte pozor. Okraj lišty je ostrý.

■ Vkladanie odlepovacieho valca

1 Stlačením tlačidla otvorenia horného krytu [1] otvorte horný kryt [2].



2 Jemne stlačte kryt odlepovacieho valca [3] a zatlačte ho do tlačiarne smerom znázorneným šípkou, pokým neklikne.



Poznámka

- Neťahajte príliš silno za stred odlepovacieho valca. Inak môže dôjsť k narušeniu odlepovacieho valca.
- Odleповací valec nevyťahujte ani nezatláčajte nasilu do tlačiarne. Inak môže dôjsť k narušeniu odlepovacieho valca.
- Pri práci s odtrhávacou lištou dávajte pozor. Okraj lišty je ostrý.

9. Pripevňovanie príslušenstva

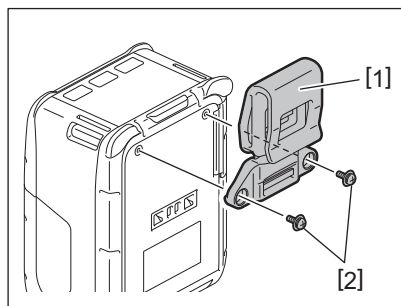
POZOR!

- Pri pripevňovaní tlačiarne k opasku alebo cez plece si dávajte pozor, aby nespadla na zem.
- Opasok, na ktorý pripevňujete tlačiareň, by nemal byť širší než 40 mm. V opačnom prípade sa tlačiareň môže z opasku uvoľniť a spadnúť na zem.

■ Spona na opasok

Ak chcete tlačiareň nosiť na opasku, najprv pripevnite dodávanú sponu k zadnej strane tlačiarne.

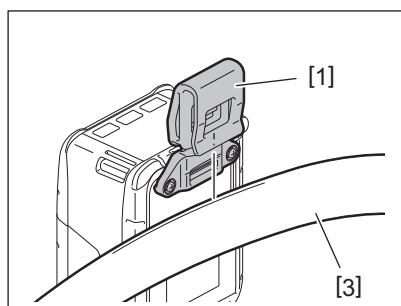
- 1 Sponu na opasok [1] pripevnite k zadnej strane tlačiarne pomocou dvoch skrutiek (M-3x8) [2].**



Poznámka

K pripevneniu spony na opasok používajte iba dodávané skrutky. Pri používaní iných skrutiek hrozí poškodenie vnútra tlačiarne.

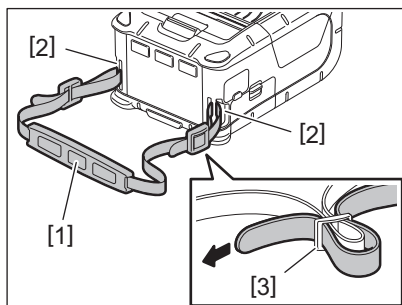
- 2 Sponu [1] pripevnite na opasok [3].**



■ Popruh na rameno (voliteľné príslušenstvo)

Pri pripieňovaní voliteľného popruhu na rameno (B-EP900-SS-QM-R) k tlačiarňi postupujte podľa nasledujúcich krokov.

- 1** Ľubovoľný koniec popruhu cez rameno [1] prevlečte cez otvor na popruh [2] na prednej strane tlačiarne.
- 2** Koniec popruhu [1] prevlečte cez sponu [3]. Posunutím spony [3] nastavte dĺžku popruhu cez rameno [1].
- 3** Rovnaký postup zopakujte aj s druhým koncom popruhu [1].

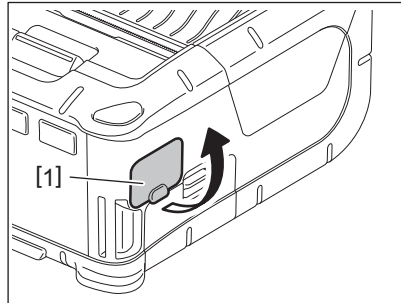


10. Prenos údajov

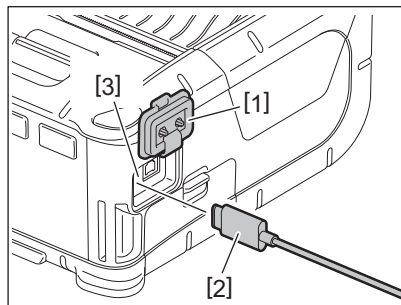
■ USB

1 Zapnite hostiteľský počítač a spustite systém.

2 Zapnite tlačiareň a otvorte kryt [1].



3 USB kábel [2] pripojte do portu USB [3].



4 Pripojte USB kábel k hostiteľskému počítaču.

5 Odošlite údaje z hostiteľského počítača do tlačiarne.

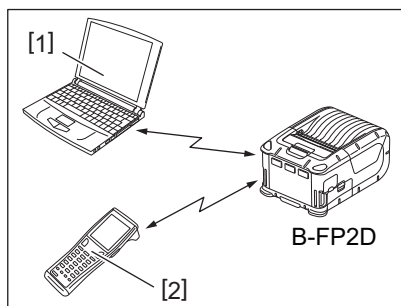
Poznámka

- Podrobnejšie informácie o USB kábli vám poskytne poverený zástupca spoločnosti Toshiba Tec.
- Pri odpájaní USB kábla postupujte podľa pokynov v systéme hostiteľského počítača.

■ Bezdrôtový prenos

- 1** Pri používaní rozhrania Bluetooth umiestnite tlačiareň do vzdialenosti 3 metrov od hostiteľského počítača. V prípade rozhrania Wireless LAN umiestnite tlačiareň do oblasti pokrytej bezdrôtovým signálom.
- 2** Zapnite tlačiareň a hostiteľský počítač. Potom odošlite údaje z hostiteľského počítača do tlačiarne.

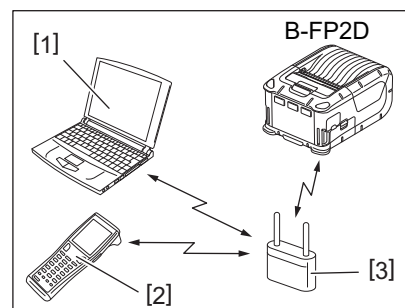
1. Hostiteľský počítač
(cez Bluetooth)
2. Príručný terminál
(cez Bluetooth)



Poznámka

- Pred použitím tejto tlačiarne sa oboznámte s priloženými „Bezpečnostnými opatreniami pre zaobchádzanie s bezdrôtovými komunikačnými zariadeniami“.
- Uistite sa, že medzi tlačiarňou a hostiteľským počítačom nie sú žiadne prekážky. Prekážky môžu narušiť komunikáciu.

Rádiovú konektivitu ovplyvňuje prevádzkové prostredie. Správnu komunikáciu môžu narušiť predovšetkým kovové prekážky, kovový prášok alebo priestory obklopené kovovými stenami. Podrobnejšie informácie o miestach inštalácie prístupových bodov vám poskytne poverený zástupca spoločnosti Toshiba Tec.



1. Hostiteľský počítač
2. Príručný terminál
3. Prístupový bod

11. Každodenná údržba

Len pravidelným čistením udržíte špičkový výkon a kvalitu svojej tlačiarne.

POZOR!

- Pri čistení tlačovej hlavy alebo valcov nepoužívajte ostré predmety, Môže to spôsobiť chybu tlače alebo poruchu tlačiarne.
- Nikdy nepoužívajte prchavé rozpúšťadlá vrátane riedidiel a benzénu. Môže to spôsobiť chybu tlače alebo poruchu tlačiarne.
- Nedotýkajte sa prvku tlačovej hlavy holými rukami. Následný statický výboj by mohol poškodiť tlačovú hlavu.
- Tlačová hlava sa počas tlače rozohreje. Pred vykonávaním akejkoľvek údržby preto chvíľu počkajte, kým vychladne.

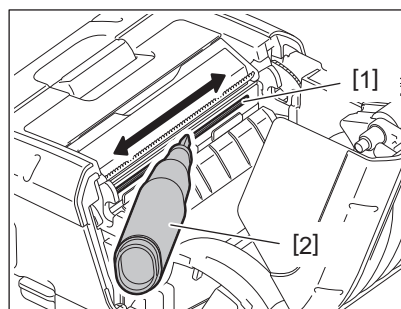
■ Tlačová hlava

Prvok tlačovej hlavy [1] utrite perom na čistenie tlačovej hlavy [2].

Po použití jedného alebo dvoch kotúčov s etiketami bez podkladového papiera zotrite nečistoty a zvyškové lepidlo z tlačovej hlavy.

Poznámka

Pri práci s odtrhávacou lištou dávajte pozor. Okraj lišty je ostrý.

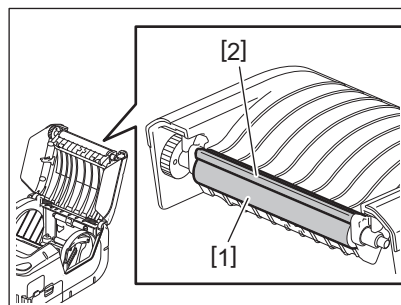


■ Prítlačný valec a odlepovacia cievka

Otočte valec [1] a utrite ho mäkkou handričkou jemne navlhčenou čistým etylalkoholom.

Odlepovaciu cievku [2] utrite mäkkou handričkou jemne navlhčenou čistým etylalkoholom.

Rovnako utrite aj prítlačný valec súpravy pre etikety bez podkladového papiera (B-FP902-LL-QM-S). Vyčistite ich vždy po použití jedného alebo dvoch kotúčov s etiketami bez podkladového papiera.

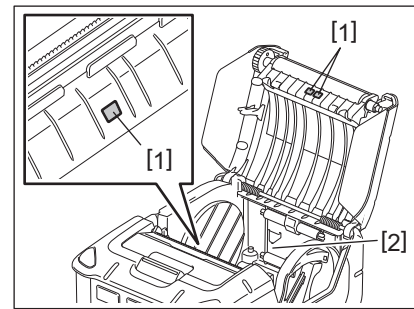


■ Priezor senzora média a dráha média

Pomocou komerčne dostupného mäkkého suchého štetca [1] odstráňte prach a nečistoty z priezoru senzora média.

Dráhu média [2] utrite mäkkou suchou handričkou.

Po použití jedného alebo dvoch kotúčov s etiketami bez podkladového papiera zotrite nečistoty a zvyškové lepidlo z dráh média.

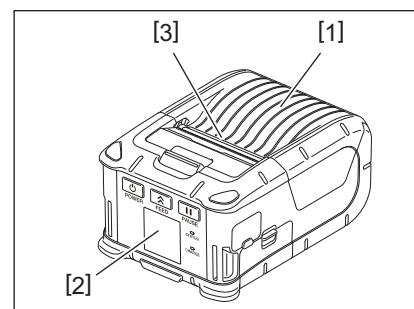


■ Horný kryt a ovládací panel

Kryt a priezor ovládacieho panela [2] utrite mäkkou handričkou jemne navlhčenou čistým etylalkoholom.

Z výstupu média [3] odstráňte akékoľvek nečistoty alebo zvyšky lepidla pomocou vatového tampóna jemne navlhčeného čistým etylalkoholom.

Po použití jedného alebo dvoch kotúčov s etiketami bez podkladového papiera zotrite nečistoty a zvyškové lepidlo z horného krytu [1] alebo výstupu média [3].



12. Riešenie problémov

V prípade výskytu problému počas prevádzky skontrolujte nasledujúci návod na riešenie problémov a vykonajte navrhované nápravné kroky.

Ak problém pretrváva aj napriek vykonaniu uvedených krokov, nepokúšajte sa sami o opravu. Vypnite tlačiareň a vyberte batériu. Potom sa obráťte o pomoc na povereného servisného zástupcu spoločnosti Toshiba Tec.

V prípade zobrazenia chybového hlásenia

V prípade zobrazenia chybového hlásenia postupujte podľa príslušných pokynov a potom stlačte tlačidlo [PAUSE]. Chyba sa odstráni.

Chybové hlásenie	Príčina	Riešenie
COMMS ERROR	Počas komunikácie sa vyskytla chyba parity alebo rámcová chyba.	Vypnite tlačiareň a znovu ju zapnite. Znovu odošlite údaje z hostiteľského počítača do tlačiarne. Ak problém pretrváva, odpojte napájanie a obráťte sa na servisného zástupcu Toshiba Tec.
PAPER JAM	Kotúč s médium je nesprávne vložený.	Kotúč s médium vložte správne.
	Médium sa zaseklo v tlačiarne.	Vyberte zaseknuté médium a kotúč s médium vložte správne. Stlačte tlačidlo [PAUSE].
	Kotúč s médium sa nepodáva správne.	Kotúč s médium vložte správne a stlačte tlačidlo [PAUSE].
	Odzrazový senzor nesníma čierne značky.	Vložte správny kotúč s médium s čiernymi značkami a stlačte tlačidlo [PAUSE].
	Prepúšťajúci senzor nesníma medzery medzi etiketami.	Vložte správny kotúč s médium. V prípade opätovného výskytu problému nastavte hraničné limity.
NO PAPER	V tlačiarne došiel kotúč s médium.	Vložte nový kotúč s médium a stlačte tlačidlo [PAUSE].
COVER OPEN	Horný kryt je otvorený.	Zatvorte horný kryt.
HEAD ERROR	Časť prvku tlačovej hlavy je poškodená.	Vypnite tlačiareň a obráťte sa na servisného zástupcu spoločnosti Toshiba Tec so žiadosťou o náhradnú tlačovú hlavu.
FLASH WRITE ERROR	Pri zapisovaní do flash pamäte sa vyskytla chyba.	Vypnite tlačiareň a znovu ju zapnite. Znovu odošlite údaje z hostiteľského počítača do tlačiarne. Ak problém pretrváva, odpojte napájanie a obráťte sa na servisného zástupcu Toshiba Tec.
FORMAT ERROR	Pri formátovaní flash pamäte sa vyskytla chyba.	Vypnite tlačiareň a znovu ju zapnite. Znovu odošlite údaje z hostiteľského počítača do tlačiarne. Ak problém pretrváva, odpojte napájanie a obráťte sa na servisného zástupcu Toshiba Tec.
FLASH MEMORY FULL	Vo flash pamäť nie je dostatočné miesto na uloženie údajov.	Vypnite tlačiareň a znovu ju zapnite. Reformátovaním pamäte uvoľníte miesto a potom znovu odošlite údaje z hostiteľského počítača do tlačiarne. Ak problém pretrváva, odpojte napájanie a obráťte sa na servisného zástupcu Toshiba Tec.
LOW BATTERY	Zostávajúca batéria ma nízku kapacitu.	Vypnite tlačiareň a slabú batériu vymeňte za plne nabitú batériu.

Chybové hlásenie	Príčina	Riešenie
EXCESS HEAD TEMPERATURE	Teplota tlačovej hlavy dosiahla horný limit prevádzkovej teploty.	Prerušte tlač a počkajte, kým sa automaticky neobnoví chod tlačiarne. Ak problém pretrváva, odpojte napájanie a obráťte sa na servisného zástupcu Toshiba Tec.
AMBIENT TEMP ERROR	Teplota okolitého prostredia dosiahla horný limit prevádzkovej teploty.	Prerušte tlač, pokým teplota okolitého prostredia neklesne do prijateľného rozsahu prevádzkových teplôt tlačiarne.
BATTERY TEMP ERROR	Batéria je extrémne horúca.	Vypnite tlačiareň. Odpojte napájací adaptér, ak je pripojený. Počkajte, pokým teplota okolitého prostredia neklesne do prijateľného rozsahu prevádzkových teplôt tlačiarne.
HIGH VOLT.ERROR	V batérii je príliš vysoké napätie.	Vypnite tlačiareň. Vyberte batériu, znovu ju vložte a zapnite tlačiarne. Ak problém pretrváva, odpojte napájanie a obráťte sa na servisného zástupcu Toshiba Tec.
CHARGE ERROR	Pri dobíjaní batérie došlo k chybe.	Môže to znamenať koniec životnosti batérie. Vymeňte batériu za novú.
Príklad chyby príkazu PC001;0A00,0300,	V prípade výskytu chyby príkazu sa v hornom riadku LCD displeja zobrazí až 16 číslic, písmen alebo symbolov.	Vypnite tlačiareň a znovu ju zapnite. Znovu odošlite údaje z hostiteľského počítača do tlačiarne. Ak problém pretrváva, odpojte napájanie a obráťte sa na servisného zástupcu Toshiba Tec.
Iné chybové hlásenia	Došlo k zlyhaniu hardvéru alebo softvéru.	Vypnite tlačiareň a znovu ju zapnite. Ak problém pretrváva, odpojte napájanie a obráťte sa na servisného zástupcu Toshiba Tec.

* Počet nevytlačených etikiet 1 až 9999 (kusov etikiet)

V prípade nesprávneho fungovania tlačiarne

V prípade výskytu nasledujúcich prejavov skontrolujte príslušné pokyny a vykonajte nápravné kroky.

Prejav	Pokyny na kontrolu (Príčina)	Riešenie
Tlačiareň sa po zapnutí hlavného vypínača [POWER] nezapne.	Batéria je nesprávne vložená.	Vložte plne nabitú batériu.
Plne nabitá batéria je vložená, avšak prevádzková doba je krátka.	Končí životnosť batérie.	Vložte plne nabitú novú batériu.
Tlačiareň nedokáže komunikovať cez USB rozhranie.	Tlačiareň nie je zapnutá.	Zapnite tlačiareň.
	Tlačiareň komunikuje prostredníctvom bezdrôtovej komunikácie.	Ukončíte bezdrôtovú komunikáciu.
	Režim vydávania je nesprávny.	Zvoľte správny režim vydávania.
Tlačiareň nedokáže komunikovať cez rozhranie Bluetooth.	Tlačiareň nie je zapnutá.	Zapnite tlačiareň.
	Hostiteľský počítač je príliš ďaleko.	Tlačiareň umiestnite do vzdialenosti 3 metrov od hostiteľského počítača.
	Tlačiareň sa používa na mieste vystavenému rušeniu.	Vyhýbajte sa takýmto miestam.
	V hostiteľskom počítači nie je správne nastavená adresa tlačiarne.	Nastavte správnu adresu tlačiarne v hostiteľskom počítači.
	Režim vydávania je nesprávny.	Zvoľte správny režim vydávania.
Tlačiareň nedokáže komunikovať cez rozhranie Wireless LAN.	Tlačiareň nie je zapnutá.	Zapnite tlačiareň.
	Hostiteľský počítač je príliš ďaleko.	Tlačiareň umiestnite do priestoru pokrytého bezdrôtovým signálom.
	Šírenie rádiových vln blokuje prekážky.	Tlačiareň používajte na mieste bez prekážok.
	Tlačiareň sa používa na mieste vystavenému rušeniu.	Vyhýbajte sa takýmto miestam.
	V hostiteľskom počítači nie je správne nastavená adresa tlačiarne.	Nastavte správnu adresu tlačiarne v hostiteľskom počítači.
	Nastavenia kanála pre prístupový bod alebo hostiteľský počítač je nesprávne.	Vyhýbajte sa používaniu kanála, ktorý rušia blízke prístupové body.
	Režim vydávania je nesprávny.	Zvoľte správny režim vydávania.
Výtlačky sú príliš svetlé. Tlačiareň prijala údaje tlače, ale netlačí.	Tlačová hlava je znečistená.	Vyčistite tlačovú hlavu.
	Kotúč s médiom je nesprávne vložený.	Kotúč s médiom vložte správne.
	Kotúč s médiom je poškodený v dôsledku prekročenia doby životnosti.	Vložte nový kotúč s médiom.
	Používané médium nie je schválené spoločnosťou Toshiba Tec.	Použite médium schválené spoločnosťou Toshiba Tec.
Tlačiareň prijala údaje tlače, ale netlačí.	Lampa STATUS svieti alebo bliká.	Odstráňte chybu.
	Kotúč s médiom je nesprávne vložený.	Kotúč s médiom vložte správne.

13. Technické parametre tlačiarne

Model	B-FP2D-GH30-QM-S	B-FP2D-GH50-QM-S
Typ média	Etiketa, štítok, účtenka, etiketa bez podkladového papiera (*)	
Metóda tlače	Priama termálna	
Rozlíšenie	203 dpi (8 bodov/mm)	
Rýchlosť tlače	Max. 152,4 mm/s (V závislosti od prevádzkového prostredia, podmienok tlače, stavu batérie atď.)	
Šírka skutočnej tlače	54 mm	
Režim vydávania	Dávkový, odlepovanie	
Čiarový kód	UPC-A/E, EAN8/13, UPC-A/E add on 2&5, EAN-8/13 add on 2&5, Code39, Code93, Code128, EAN128, NW7, MSI, Industrial 2 z 5, ITF, Postnet, RM4SCC, KIX-code, GS1 Databar	
Dvojozmerný kód	Data Matrix, PDF417, Maxicode, QR kód, Micro PDF417, Micro QR, GS1 Data Matrix, Aztec	
Písmo	Bitmap: Alfnumerický 25 typov, zjednodušená čínština 24x24(GB18030), japonsčina Gothic 16x16, 24x24, Mincho 32x32 Obrys: 5 typov Písmo Open Type: Noto Hans Sans (CJK)	
LCD displej	TFT farebný LCD, 128 x 128 bodov s podsvietením	
Batéria	Li-Ion batéria 7,2 V 2500 mAh (nominálna kapacita)	
Rozmery	97 (Š) x 130 (H) x 69 (V) mm (okrem presahujúcich častí)	
Hmotnosť (s nainštalovanou batériou)	462 g	469 g
Prevádzková teplota	-15 °C až 40 °C	
Prevádzková vlhkosť	20~80 % relatívnej vlhkosti (bez kondenzácie)	
Teplota nabíjania	Adaptér striedavého prúdu: 0°C až 40°C	
Pamäť	Flash ROM: 128 MB, SDRAM: 32 MB	
Rozhranie	Bluetooth V2.1+EDR	Bluetooth V2.1+EDR Wireless LAN (802.11a/b/g/n)
	Prípojka USB 2.0: USB - Type C	
NFC	ISO/IEC14443 Type A, NFC Forum Type 2, 144 bytov	
Senzor média	Medzera Čierna značka Koniec papiera Odlepovanie	
Voliteľné príslušenstvo	Nabíjačka na 1 batériu (B-EP800-CHG-QM-R) Nabíjačka na 6 batérií (B-EP800-CHG6-QM-R) Napájací adaptér (B-FP800-AC-QM-S) Stolová nabíjačka na 1 batériu (B-FP802-CR-QM-S) Stolová nabíjačka na 4 batérie (B-FP802-CR4-QM-S) Popruh cez rameno (B-EP900-SS-QM-R) Náhradná batéria (B-FP803-BTH-QM-R) Súprava prítlačného valca pre etikety bez podkladového papiera (B-FP902-LL-QM-S) Puzdro na nosenie (B-FP902-CC-QM-S) Adaptér prípojky do zásuvky jednosmerného prúdu (B-EP800-DCJA-QM-R)	

* Ďalšie informácie o médiách a opatreniach týkajúcich sa manipulácie získate od svojho miestneho distribútora.

Prenosná tlačiareň
Návod na použitie
B-FP2D-GH30-QM-S
B-FP2D-GH50-QM-S

Toshiba Tec Corporation

1-11-1, OSAKI, SHINAGAWA-KU, TOKYO, 141-8562, JAPAN

© 2019 - 2024 Toshiba Tec Corporation Všetky práva vyhradené

BU220062A0-SK
Ver0100