

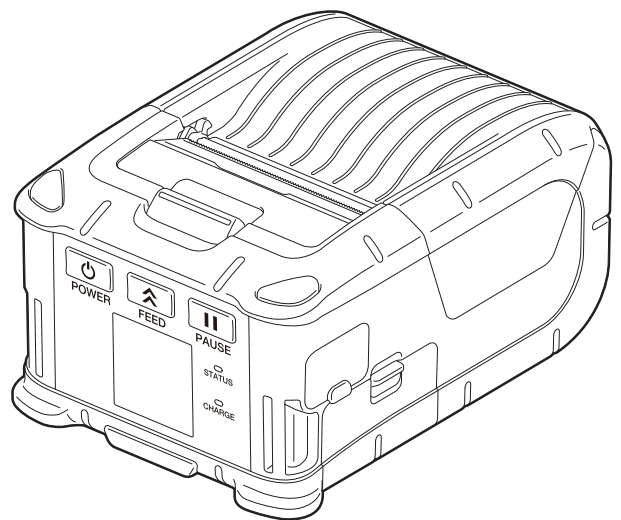
TOSHIBA

Prijenosni pisač

Korisnički priručnik

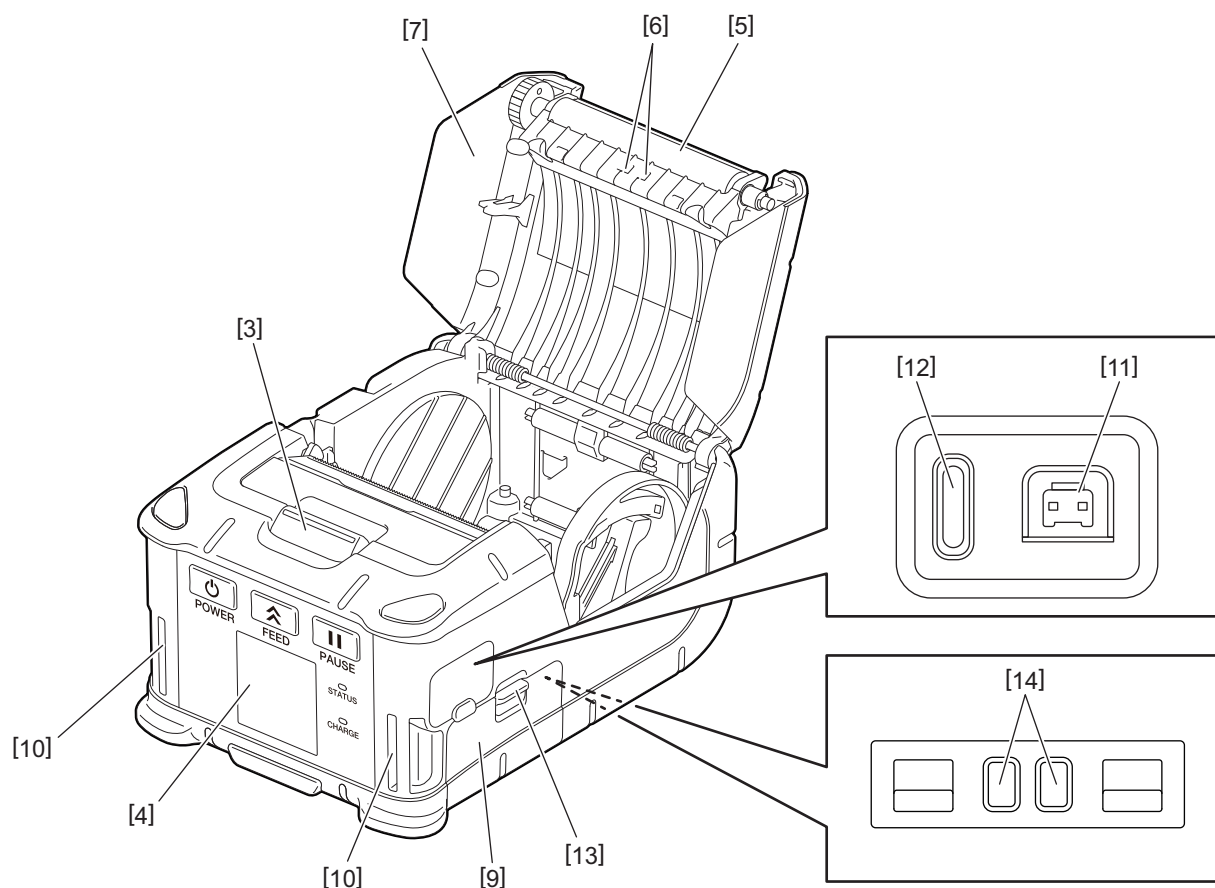
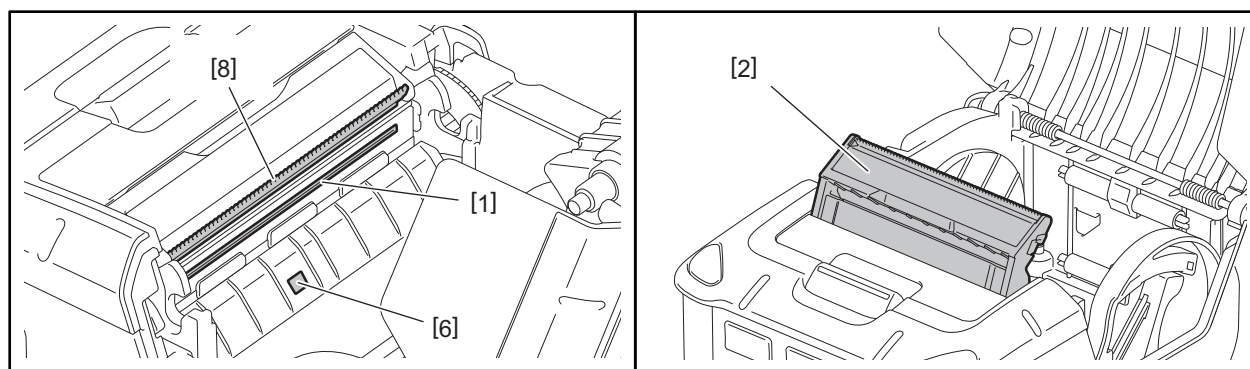
B-FP2D-GH30-QM-S

B-FP2D-GH50-QM-S



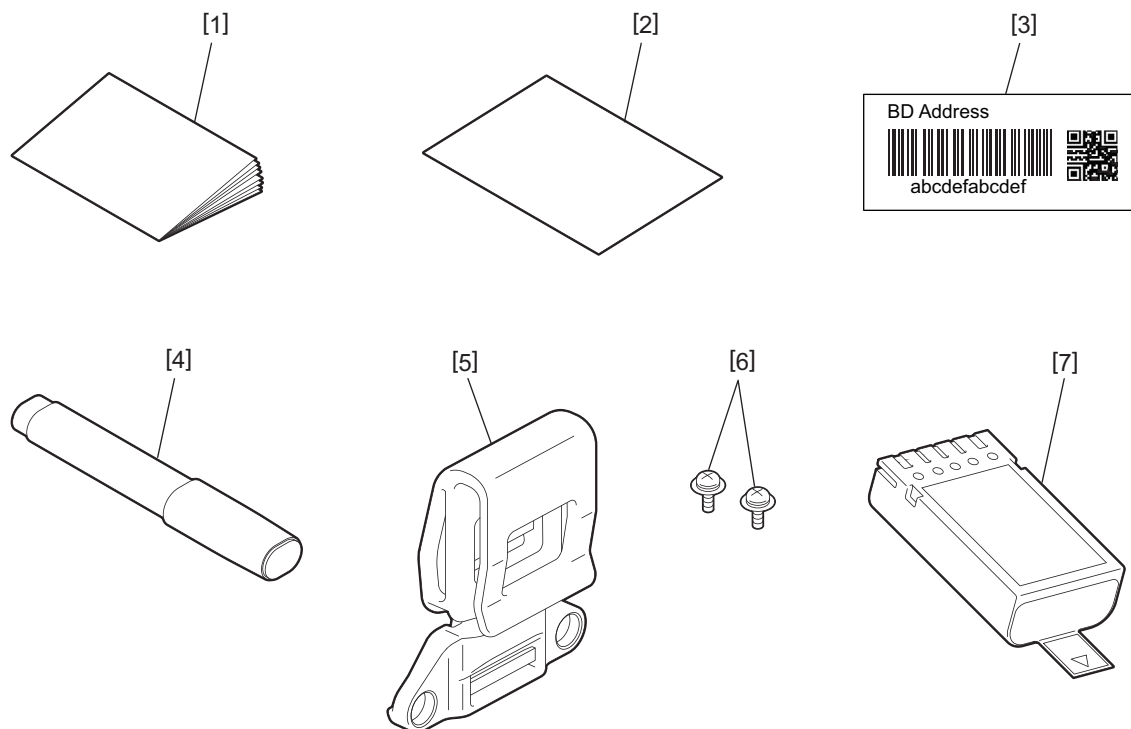
1. Nazivi dijelova	2
2. Dodatna oprema	3
3. Funkcije upravljačke ploče	4
4. Postavljanje baterije	6
5. Uklanjanje baterije	8
6. Punjenje baterije s pomoću opcionalnog adaptera	9
7. Postavljanje role s medijem	10
8. Prije uporabe jedinice za skidanje podloge.....	12
Odlaganje valjka za skidanje podloge	14
9. Postavljanje dodatne opreme	15
Kopča za pojas	15
Naramenica (opcija)	16
10. Prijenos podataka	17
USB	17
Bežična veza	18
11. Svakodnevno održavanje.....	19
Glava za ispis	19
Ispisni valjak i osovina valjka za skidanje podloge	19
Prozorčić senzora za medij i putanju medija	20
Gornji poklopac i upravljačka ploča	20
12. Uklanjanje smetnji	21
13. Specifikacije pisača	24
14. Specifikacije medija	25
15. Održavanje/rukovanje rolom s medijem	27

1. Nazivi dijelova



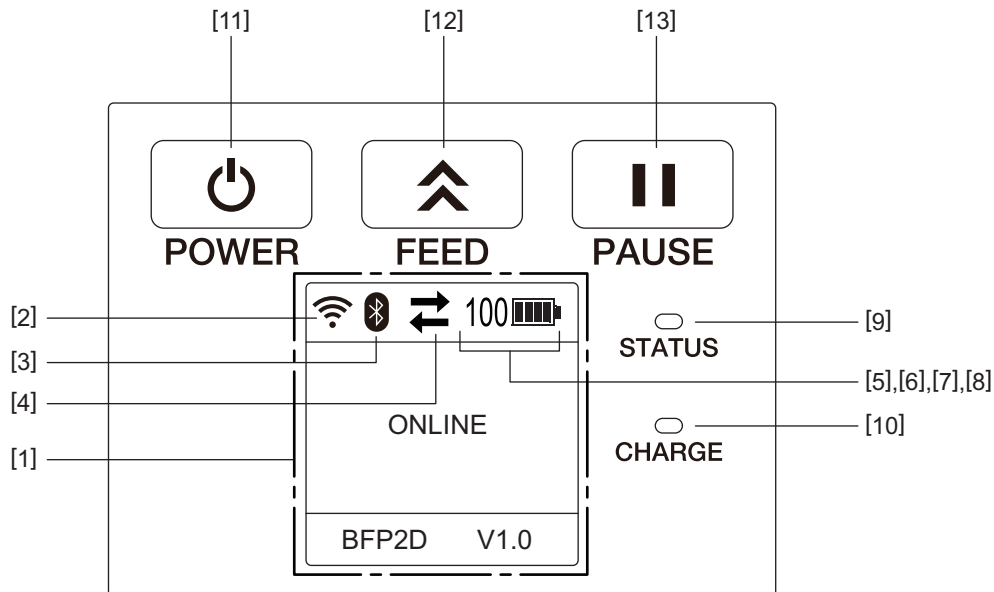
Br.	Naziv dijela	Br.	Naziv dijela
1	Glava za ispis	11	DCIN priključak
2	Jedinica za skidanje podloge	12	USB utor
3	Gumb za otvaranje gornjeg poklopca	13	Ručica odjeljka za bateriju
4	Upravljačka ploča	14	Priključak napajanja
5	Ispisni valjak		
6	Senzor medija		
7	Gornji poklopac		
8	Rub za trganje medija		
9	Poklopac odjeljka za bateriju		
10	Utor za naramenicu		

2. Dodatna oprema



Br.	Naziv dijela	Br.	Naziv dijela
1	Sigurnosne informacije	5	Kopča za pojas
2	QSG	6	Vijak M-3x8
3	Naljepnica BD adrese	7	Baterija
4	Sredstvo za čišćenje glave za ispis		

3. Funkcije upravljačke ploče



Napomena

Nemojte dodirnuti upravljačku ploču oštrim predmetom jer se njezina površina može lako oštetiti.

Br.	Naziv/ikona	Funkcija/uporaba	
[1]	LCD (zaslon s tekućim kristalima)	Prikazuje ikone stanja pisača kao što su intenzitet radijske veze, razinu baterije itd. Stanje pisača označava se slovno-brojčanim znakovima ili simbolima.	
	Poruka na LCD zaslonu	ONLINE	Pisač je spreman za primanje naredbe glavnog računala.
		PAUSE	Pisač je pauziran. Kada se rad pisača pauzira tijekom ispisivanja, prikazuje se broj neispisanih naljepnica.
		COVER OPEN	Gornji poklopac je otvoren.
		LBL PRESENT ****	Pisač čeka da se ispisana naljepnica ukloni iz izlaza medija. „****” označava broj neispisanih naljepnica.
	WAITING(XXXX)	Pisač čeka na obnavljanje napona baterije ili smanjenje temperature glave za ispis ili motora.	
[2]	Jačina WLAN signala		Pokazuje intenzitet WLAN signala u 5 razina
[3]	Bluetooth		Bluetooth je povezan
			Bluetooth nije povezan
[4]	Prijenos		Slanje/primanje podataka
			Pisač prima podatke
			Podaci se šalju u glavno računalo
[5]	Mirovanje		Prikazuje se dok je uređaj u načinu za uštedu energije.
[6]	Pogreška		Prikazuje se kada u pisaču dođe do pogreške.

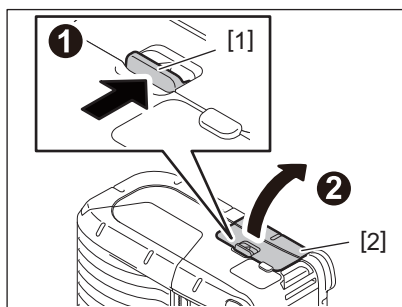
Br.	Naziv/ikona	Funkcija/uporaba	
[7]	Razina baterije		Pokazuje razinu baterije u 10 razina i postotku
[8]	Upozorenje za dijelove		Blisko upozorenje za ispisni valjak Označava da je uskoro vrijeme za zamjenu ispisnog valjka.
			Upozorenje za ispisni valjak Označava da je vrijeme za zamjenu ispisnog valjka.
			Blisko upozorenje za glavu za toplinski ispis Označava da je uskoro vrijeme za zamjenu glave za toplinski ispis.
			Upozorenje za glavu za toplinski ispis Označava da je vrijeme za zamjenu glave za toplinski ispis.
[9]	Žaruljica STATUS	<p>Svijetli ili treperi plavo, crveno, ljubičasto ili narančasto i označava stanje pisača</p> <ul style="list-style-type: none"> • Svijetli plavo: normalno stanje • Svijetli ljubičasto: stanje upozorenja na nisku razinu napunjenosti baterije (rad je još moguć) • Svijetli crveno: stanje niske razine napunjenosti baterije • Treperi plavo: u tijeku je komunikacija ili unutarnja obrada ili je potrebno ukloniti ispisanu naljepnicu. • Treperi crveno: stanje pogreške 	
[10]	Žaruljica CHARGE	Svijetli narančasto dok se baterija puni i isključuje se nakon punjenja.	
[11]	Gumb [POWER]	<p>Uključuje ili isključuje pisač</p> <p>Uključivanje pisača Dok je pisač isključen pritisnite i držite gumb [POWER] nekoliko sekundi. Kada se na LCD zaslonu prikaže poruka „ONLINE”, pisač je spreman.</p> <p>Isključivanje pisača Pritisnite i držite gumb [POWER] dok se LCD zaslon ne isključi.</p>	
[12]	Gumb [FEED]	Uvlači medije ili ponovno ispisuje prethodno ispisane podatke Funkcija gumba [FEED] ovisi o načinu izlaza.	
[13]	Gumb [PAUSE]	Privremeno prekida izlazak medija ili ponovno pokreće ispisivanje. Služi za obnavljanje stanja pisača nakon uklanjanja pogreške.	

4. Postavljanje baterije

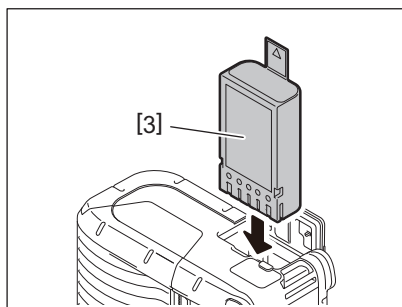
UPOZORENJE!

- Ako iz baterije izlaze tekućina, dim ili loš miris, odmah je prestanite upotrebljavati i držite je podalje od plamena. U suprotnom može doći do eksplozije ili zapaljenja.
- U SAD-u se iskorištene litij-ionske baterije moraju vratiti u prodavaonicu u kojoj ste kupili uređaj. (samo za SAD)
- PRAVILNO ODLOŽITE LITIJ-IONSKE BATERIJE
- Nemojte rukovati litij-ionskim baterijama koje su oštećene ili istječu.
- Da biste izbjegli ozljede, pripazite da vam baterija ne padne na stopalo.

1 Pritisnite ručicu odjeljka za bateriju [1] da biste otvorili poklopac odjeljka za bateriju [2].



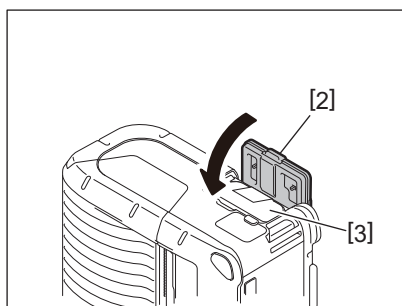
2 Umetnite bateriju [3] u potpunosti u pisač.



3 Poklopac odjeljka za bateriju [2] blokira bateriju [3].

Napomena

Obratite pozornost na usmjerenje baterije [3].



Napomena

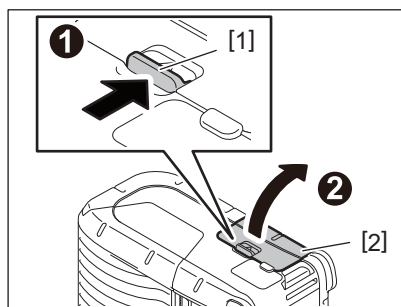
- Upotrebljavajte samo baterije namijenjene i proizvedene za uporabu s pisačem serije B-FP2D: B-FP803-BTH-QM-R
- Isporučena baterija prilikom raspakivanja neće biti u potpunosti napunjena. Napunite je opcionalnim punjačem baterija ili je postavite u pisač i prije uporabe priključite opcionalni adapter.
 - Punjač za baterije s jednim odjeljkom (B-EP800-CHG-QM-R)
 - Punjač za baterije sa šest odjeljaka (B-EP800-CHG6-QM-R)
 - Adapter izmjenične struje (B-FP800-AC-QM-S)
 - Stanica za punjenje s jednim odjeljkom (B-FP802-CR-QM-S)
 - Stanica za punjenje s četiri odjeljka (B-FP802-CR4-QM-S)
 - Adapter za utikač istosmjerne struje (B-FP800-DCJA-QM-R)
- Kada upotrebljavate stanicu za punjenje s jednim odjeljkom, ispis je moguć tijekom punjenja.
- Kada upotrebljavate stanicu za punjenje s četiri odjeljka, ispis nije moguć tijekom punjenja.

OPREZ!

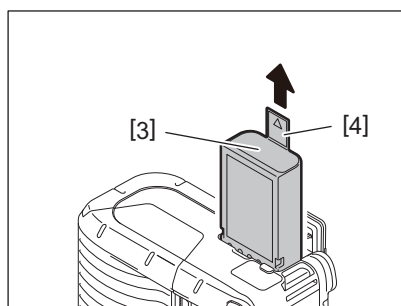
Na pisač ne priključujte nijedan drugi uređaj osim gore navedenih.

5. Uklanjanje baterije

- 1** Pritisnite ručicu odjeljka za bateriju [1] da biste otvorili poklopac odjeljka za bateriju [2].



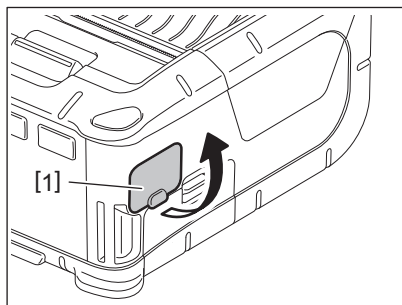
- 2** Povucite jezičac [4] da biste izvadili bateriju [3] iz pisača.



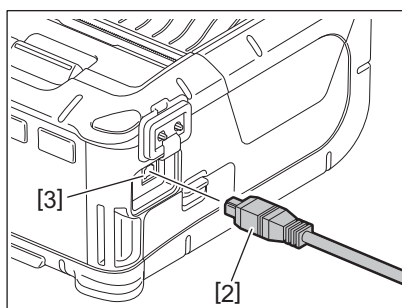
6. Punjenje baterije s pomoću opcionalnog adaptera

Napunite bateriju u pisaču s pomoću opcionalnog adaptera izmjenične struje, adaptera za upaljač za cigarete ili adaptera izmjenične struje.

1 Otvorite poklopac [1].



2 Priključite kabel adaptera za napajanje [2] u DCIN priključak [3].

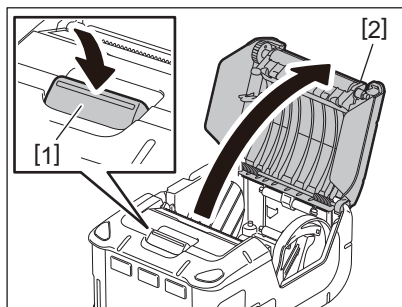


Napomena

- Pojedini potražite u korisničkom priručniku za odgovarajuće opcionalne adaptere.
- Prilikom uporabe opcionalnog punjača za baterije za punjenje baterija pogledajte korisnički priručnik odgovarajućeg modela punjača za baterije.
- Čak i u slučaju da se temperatura okoline nalazi u granicama radne temperature, baterija se možda neće puniti iz sigurnosnih razloga, ovisno o temperaturi baterije.

7. Postavljanje role s medijem

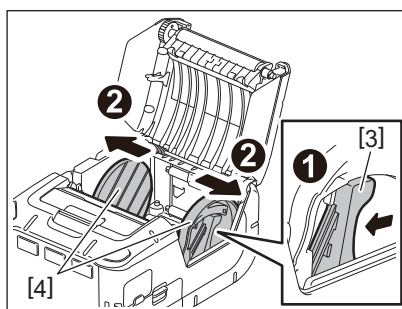
- 1 Pritisnite gumb za otvaranje gornjeg poklopca [1] da biste otvorili gornji poklopac [2].



OPREZ!

Neposredno nakon ispisivanja glava za ispis je vruća. Pričekajte da se glava za ispis ohladi prije umetanja role s medijem.

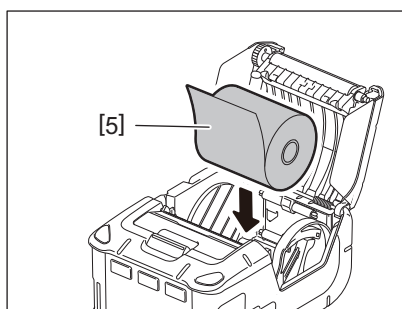
- 2 Pomaknite ručicu za vodilice papira [3] prema upravljačkoj ploči, a vodilice papira [4] prema van.



Napomena

Nemojte pomicati vodilice papira bez otključavanja ručice za vodilice papira. To može uzrokovati pucanje vodilica papira.

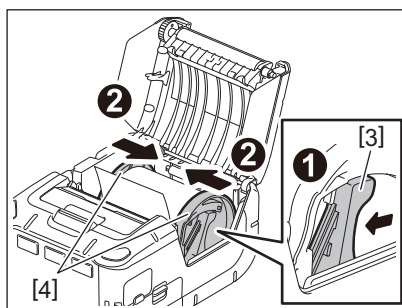
- 3 Postavite rolu s medijem [5] u pisač.



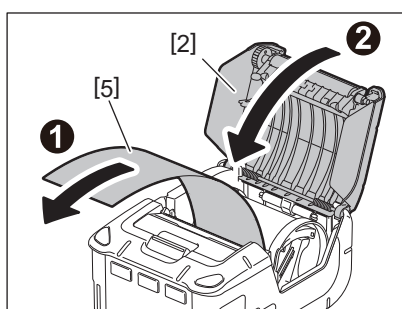
Napomena

- Budite pažljivi pri radu s rubom za trganje medija. Rub je oštar.
- U ovom se pisaču smiju upotrebljavati samo mediji s vanjskim namatanjem.

- 4** Pomaknite ručicu za vodilice papira [3] prema strani upravljačke ploče. Prilagodite vodilice papira [4] prema širini role s medijem.



- 5** Povucite gornji rub role s medijem [5] prema strani upravljačke ploče. Uklonite labavi dio s role s medijem i zatvorite gornji poklopac [2].



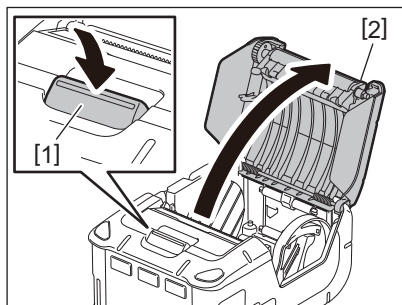
Napomena

- Upotrebljavajte isključivo medije koje je odobrila tvrtka Toshiba Tec. Tvrtka Toshiba Tec ne preuzima odgovornost za bilo kakve rezultate ispisa u slučaju uporabe drugih medija.
- Pri naručivanju medija obratite se najbližem predstavniku tvrtke Toshiba Tec.

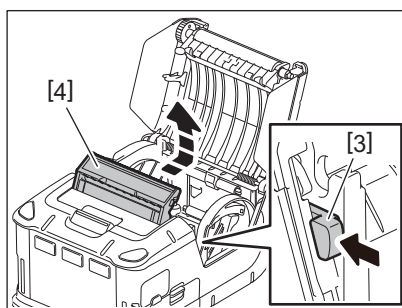
8. Prije uporabe jedinice za skidanje podloge

Pri izradi naljepnica u načinu sa skidanjem podloge izvucite valjak za skidanje podloge prije postavljanja role s medijem.

- 1 Pritisnite gumb za otvaranje gornjeg poklopca [1] da biste otvorili gornji poklopac [2].**

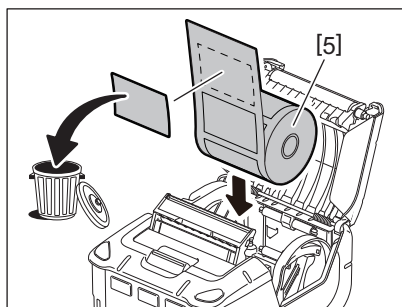


- 2 Gurnite ručicu za zaključavanje [3] u smjeru strelice. Jedinica za skidanje podloge [4] izlazi.**

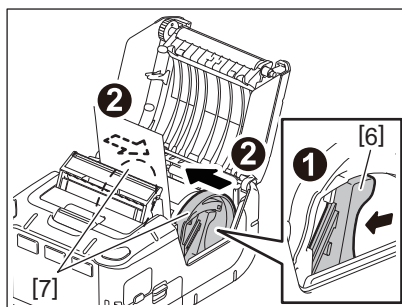


- 3 Pogledajte poglavlje „Postavljanje role s medijem” na prethodnoj stranici i postavite kolut s medijem [5].**

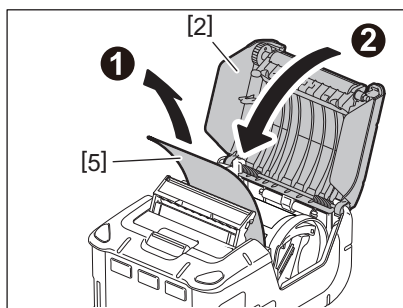
Uklonite jedan list s naljepnice i odložite ga.



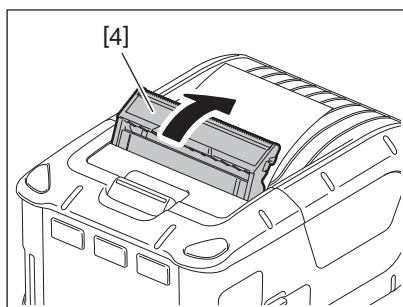
- 4 Pomaknite ručicu za vodilice papira [6] prema strani upravljačke ploče. Prilagodite vodilice papira [7] prema širini role s medijem.**



-
- 5** Povucite gornji rub role s medijem [5] prema strani upravljačke ploče. Uklonite labavi dio s role s medijem i zatvorite gornji poklopac [2].



- 6** Zatvorite jedinicu za skidanje podloge [4].

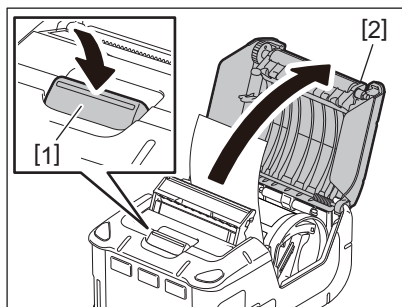


Napomena

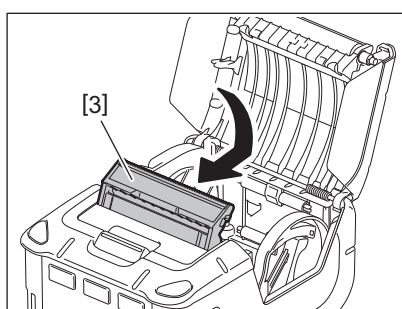
- Nemojte čvrsto povlačiti središte valjka za skidanje podloge. To može uzrokovati pucanje valjka za skidanje podloge.
- Nemojte na silu izvlačiti valjak za skidanje podloge ili ga gurati u pisač. To može uzrokovati pucanje valjka za skidanje podloge.
- Budite pažljivi pri radu s rubom za trganje medija. Rub je oštar.

■ Odlaganje valjka za skidanje podloge

- 1 Pritisnite gumb za otvaranje gornjeg poklopca [1] da biste otvorili gornji poklopac [2].



- 2 Pažljivo pritisnite valjak za skidanje podloge [3] i gurnite ga u pisač u smjeru označenom strelicama dok ne usjedne.



Napomena

- Nemojte čvrsto povlačiti središte valjka za skidanje podloge. To može uzrokovati pucanje valjka za skidanje podloge.
- Nemojte na silu izvlačiti valjak za skidanje podloge ili ga gurati u pisač. To može uzrokovati pucanje valjka za skidanje podloge.
- Budite pažljivi pri radu s rubom za trganje medija. Rub je oštar.

9. Postavljanje dodatne opreme

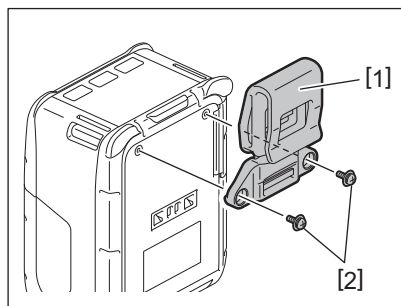
OPREZ!

- Pripazite da ne ispustite pisač prilikom pričvršćivanja na pojas ili vješanja na rame.
- Za pričvršćivanje pisača na pojas širina pojasa treba biti 40 mm ili manja. Uporaba drugih pojaseva može uzrokovati pad pisača.

■ Kopča za pojas

Kada želite upotrebljavati pisač na pojasu, najprije pričvrstite kopču za pojas na stražnju stranu pisača.

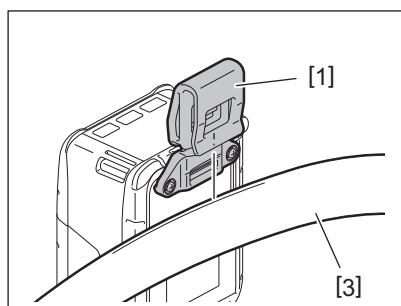
1 Učvrstite kopču za pojas [1] na stražnju stranu pisača s pomoću dva vijka (M-3x8) [2].



Napomena

Za pričvršćivanje kopče za pojas upotrebljavajte samo isporučene vijke. Korištenjem drugih vijaka mogli biste oštetiti unutrašnjost pisača.

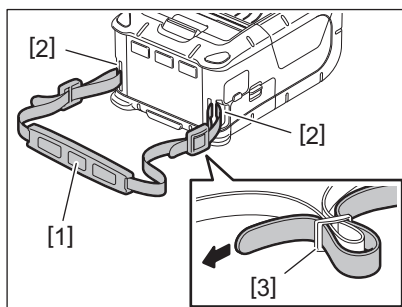
2 Pričvrstite kopču za pojas [1] na svoj pojas [3].



■ Naramenica (opcija)

Za pričvršćivanje opcionalne naramenice (B-EP900-SS-QM-R) na pisač slijedite postupak iz nastavka.

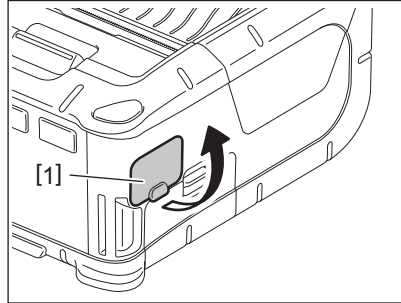
- 1** Provucite bilo koji kraj naramenice [1] kroz utor za naramenicu [2] na prednjoj strani pisača.
- 2** Provucite kraj naramenice [1] kroz kopču [3]. Gurnite kopču [3] da biste prilagodili duljinu naramenice [1].
- 3** Ponovite postupak za drugi kraj naramenice [1].



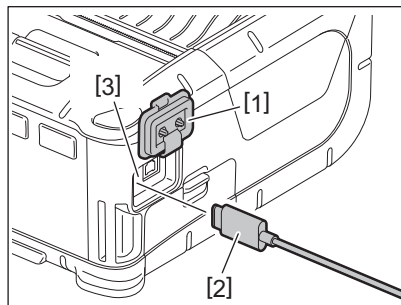
10. Prijenos podataka

■ USB

- 1 Uključite glavno računalo i pokrenite sustav.
- 2 Uključite pisač i otvorite poklopac [1].



- 3 Priključite USB kabel [2] u utor za USB [3].



- 4 Spojite USB kabel s glavnim računalom.
- 5 Pošaljite podatke iz glavnog računala u pisač.

Napomena

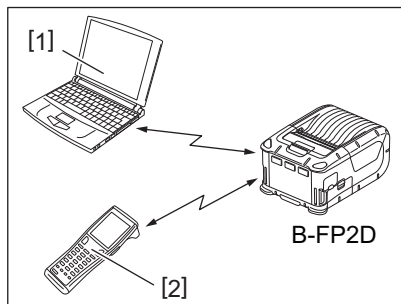
- Pojediniosti o USB kabelu zatražite od najbližeg predstavnika tvrtke Toshiba Tec.
- Pri isključivanju USB kabela slijedite upute iz sustava glavnog računala.

■ Bežična veza

1 Pri uporabi Bluetooth veze pisarč mora biti na udaljenosti do 3 m od glavnog računala. U slučaju povezivanja putem bežične LAN mreže postavite pisarč unutar područja koje pokriva bežična mreža.

2 Uključite pisarč i glavno računalo. Zatim pošaljite podatke iz glavnog računala u pisarč.

1. Glavno računalo
(Bluetooth veza)
2. Ručni terminal
(Bluetooth veza)

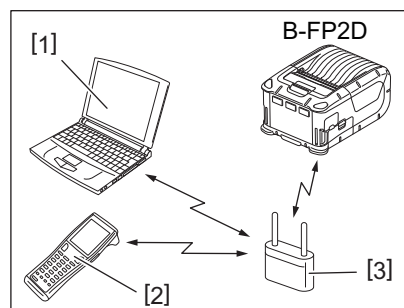


Napomena

- Prije rukovanja pisarčem obavezno pročitajte „Mjere opreza pri rukovanju bežičnim komunikacijskim uređajima”.
- Uvjerite se da između pisarča i glavnog računala nema prepreka. Prepreke mogu prouzročiti prekide u komunikaciji.

Na radijsko povezivanje utječe radno okruženje. Metalne prepreke, metalni prah ili mjesta okružena metalnim zidovima osobito mogu spriječiti pravilnu komunikaciju.

Za informacije o mjestima instalacije pristupnih točaka obratite se najbližem predstavniku tvrtke Toshiba Tec.



1. Glavno računalo
2. Ručni terminal
3. Pristupna točka

11. Svakodnevno održavanje

Redovito čistite pisač da biste pomogli u očuvanju njegove kvalitete i visoke učinkovitosti.

OPREZ!

- Ne upotrebljavajte oštre predmete za čišćenje glave za ispis ili raznih valjaka. To može uzrokovati pogreške u ispisu ili kvar pisača.
- Nikada nemojte upotrebljavati nikakva hlapljiva otapala, uključujući razrjeđivač i benzen. To može uzrokovati pogreške u ispisu ili kvar pisača.
- Nemojte dodirivati element glave za ispis golim rukama. U suprotnom pražnjenje statičkog elektriciteta može oštetiti glavu za ispis.
- Neposredno nakon ispisivanja glava za ispis je vruća. Ostavite je da se ohladi prije bilo kakvog održavanja.

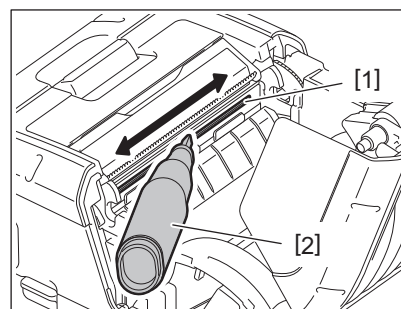
■ Glava za ispis

Obrišite element glave za ispis [1] priloženom olovkom za čišćenje glave za ispis [2].

Nakon korištenja jedne ili dvije role naljepnica bez podloge obrišite ostatak ljepljivosti s glave za ispis.

Napomena

Budite pažljivi pri radu s rubom za trganje medija. Rub je oštar.

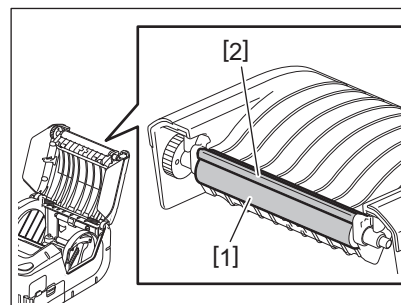


■ Ispisni valjak i osovina valjka za skidanje podloge

Obrišite ispisni valjak [1] mekom krpom malo navlaženom čistim etilnim alkoholom.

Obrišite osovinu valjka za skidanje podloge [2] mekom krpom malo navlaženom čistim etilnim alkoholom.

Na isti način očistite i ispisni valjak kompleta za naljepnice bez podloge (B-FP902-LL-QM-S). Čišćenje treba obaviti nakon korištenja jedne ili dvije role naljepnica bez podloge.

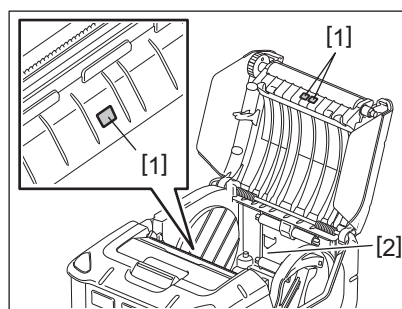


■ Prozorčić senzora za medij i putanju medija

Uklonite prašinu i nečistoću s prozorčića senzora za medij [1] komercijalno dostupnom mekom i suhom četkom.

Obrišite putanju medija [2] mekom i suhom krpom.

Nakon korištenja jedne ili dvije role naljepnica bez podloge obrišite ostatak ljepljivosti s vodilica medija.

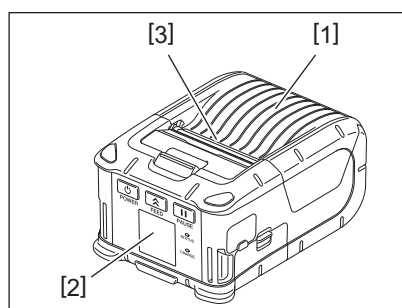


■ Gornji poklopac i upravljačka ploča

Obrišite poklopac i prozorčić upravljačke ploče [2] mekom krpom malo navlaženom čistim etilnim alkoholom.

Uklonite ostatke ljepljivosti s izlaza medija [3] štapićem s pamučnom glavom malo navlaženim čistim etilnim alkoholom.

Nakon korištenja jedne ili dvije role naljepnica bez podloge obrišite ostatak ljepljivosti s gornjeg poklopc [1] ili izlaza medija [3].



12. Uklanjanje smetnji

Kada se tijekom rada pojavi neki problem, provjerite sljedeći vodič za uklanjanje smetnji i poduzmite korektivne mjere.

Ako problem nije uklonjen ni nakon provođenja sljedećih rješenja, nemojte pokušati popraviti pisač sami. Isključite pisač i uklonite bateriju. Zatim zatražite pomoć od servisnom predstavniku tvrtke Toshiba Tec.

Ako se prikaže poruka o pogrešci

Kada se pojavi poruka o pogrešci, slijedite odgovarajuće upute, a zatim pritisnite gumb [PAUSE]. Pogreška će se izbrisati.

Poruka o pogrešci	Uzrok	Rješenje
COMMS ERROR	Došlo je do pogreške pariteta ili pogreške uokvirenja tijekom komunikacije.	Isključite i ponovno uključite napajanje. Ponovno pošaljite podatke iz glavnog računala u pisač. Ako se problem ponovno javi, isključite napajanje i obratite se servisnom predstavniku tvrtke Toshiba Tec.
PAPER JAM	Rola s medijem nije postavljena pravilno.	Pravilno postavite rolu s medijem.
	Medij je zaglavljnjen u pisaču.	Uklonite zaglavljnjeni medij i pravilno postavite rolu s medijem. Pritisnite gumb [PAUSE].
	Medij se ne uvlači pravilno.	Pravilno postavite rolu s medijem i pritisnite gumb [PAUSE].
	Refleksivni senzor ne prepoznaje crne oznake.	Postavite odgovarajuću rolu s medijem s crnim oznakama i pritisnite gumb [PAUSE].
	Propusni senzor ne prepoznaje razmake između naljepnica.	Postavite odgovarajuću rolu s medijem. Ako se problem ponovno pojavi, odredite prag.
NO PAPER	U pisaču je ponestalo medija.	Postavite novu rolu s medijem i pritisnite gumb [PAUSE].
COVER OPEN	Gornji poklopac je otvoren.	Zatvorite gornji poklopac.
HEAD ERROR	Dio elementa glave za ispis djelomično je oštećen.	Isključite pisač i obratite se servisnom predstavniku tvrtke Toshiba Tec te zatražite zamjenu glave za ispis.
FLASH WRITE ERROR	Došlo je do pogreške pri zapisivanju u flash memoriju.	Isključite i ponovno uključite napajanje. Ponovno pošaljite podatke iz glavnog računala u pisač. Ako se problem ponovno javi, isključite napajanje i obratite se servisnom predstavniku tvrtke Toshiba Tec.
FORMAT ERROR	Došlo je do pogreške pri formatiranju flash memorije.	Isključite i ponovno uključite napajanje. Ponovno pošaljite podatke iz glavnog računala u pisač. Ako se problem ponovno javi, isključite napajanje i obratite se servisnom predstavniku tvrtke Toshiba Tec.

Poruka o pogrešci	Uzrok	Rješenje
FLASH MEMORY FULL	U flash memoriji nema dovoljno prostora za pohranjivanje podataka.	Isključite i ponovno uključite napajanje. Ponovno formatirajte memoriju kako biste oslobodili prostor i zatim ponovno pošaljite podatke iz glavnog računala u pisač. Ako se problem ponovno javi, isključite napajanje i obratite se servisnom predstavniku tvrtke Toshiba Tec.
LOW BATTERY	Nizak preostali kapacitet baterije.	Isključite napajanje i zamijenite bateriju potpuno napunjenom.
EXCESS HEAD TEMPERATURE	Temperatura glave za ispis dostigla je gornju granicu radne temperature.	Prekinite ispisivanje i pričekajte da se stanje pisača automatski obnovi. Ako se problem ponovno javi, isključite napajanje i obratite se servisnom predstavniku tvrtke Toshiba Tec.
AMBIENT TEMP ERROR	Temperatura okruženja dostigla je gornju granicu radne temperature.	Prekinite ispisivanje dok temperatura okruženja ne padne u raspon radne temperature pisača.
BATTERY TEMP ERROR	Baterija je iznimno vruća.	Isključite pisač. Ako je priključen, isključite adapter za napajanje. Pričekajte da temperatura baterije padne u raspon radne temperature pisača.
HIGH VOLT.ERROR	Napon baterije nije ispravan.	Isključite pisač. Uklonite bateriju, ponovno je postavite i uključite pisač. Ako se problem ponovno pojavi, isključite napajanje i obratite se servisnom predstavniku tvrtke Toshiba Tec.
CHARGE ERROR	Otkrivena je pogreška tijekom punjenja baterije.	Baterija je možda dosegla kraj vijeka trajanja. Zamijenite bateriju novom.
Primjer pogreške naredbe PC001;0A00,0300,	Kada se pojavi pogreška naredbe u gornjem retku LCD zaslona prikazuje se do 16 slovno-brojčanih znakova ili simbola.	Isključite i ponovno uključite napajanje. Ponovno pošaljite podatke iz glavnog računala u pisač. Ako se problem ponovno javi, isključite napajanje i obratite se servisnom predstavniku tvrtke Toshiba Tec.
Druge poruke o pogreškama	Došlo je do hardverske ili softverske pogreške.	Isključite i ponovno uključite napajanje. Ako se problem ponovno javi, isključite napajanje i obratite se servisnom predstavniku tvrtke Toshiba Tec.

* Broj neispisanih naljepnica od 1 do 9999 (u naljepnicama)

Ako pisač ne radi ispravno

U slučaju sljedećih simptoma provjerite odgovarajuće točke i poduzmite korektivne mjere.

Simptom	Točka za provjeru (uzrok)	Rješenje
Pisač se ne uključuje nakon pritiska na gumb [POWER].	Baterija nije pravilno postavljena.	Postavite potpuno napunjenu bateriju.
Postavljena je potpuno napunjena baterija, ali je vrijeme rada kratko.	Vijek trajanja baterije je istekao.	Postavite potpuno napunjenu novu bateriju.
Pisač ne može uspostaviti komunikaciju putem USB-a.	Pisač nije uključen.	Uključite pisač.
	Pisač komunicira putem bežične veze.	Prekinite bežičnu komunikaciju.
	Način izlaza nije ispravan.	Odaberite ispravan način izlaza.
Pisač ne može uspostaviti komunikaciju putem Bluetooth veze.	Pisač nije uključen.	Uključite pisač.
	Udaljenost od glavnog računala je prevelika.	Pomaknite pisač na udaljenost do 3 m od glavnog računala.
	Pisač se upotrebljava na mjestu s puno šuma ili smetnji.	Izbjegavajte takva mjesta.
	Adresa pisača nije pravilno postavljena na glavnom računalu.	Postavite točnu adresu pisača na glavnom računalu.
	Način izlaza nije ispravan.	Odaberite ispravan način izlaza.
Pisač ne može uspostaviti komunikaciju putem bežične LAN mreže.	Pisač nije uključen.	Uključite pisač.
	Udaljenost od glavnog računala je prevelika.	Premjestite pisač u područje pokriveno bežičnom mrežom.
	Prepreke blokiraju radijske valove.	Upotrebljavajte pisač na mjestu bez prepreka.
	Pisač se upotrebljava na mjestu s puno šuma ili smetnji.	Izbjegavajte takva mjesta.
	Adresa pisača nije pravilno postavljena na glavnom računalu.	Postavite točnu adresu pisača na glavnom računalu.
	Postavka kanala za pristupnu točku ili glavno računalo nije pravilna.	Izbjegavajte uporabu kanala koji ometa susjedne pristupne točke.
	Način izlaza nije ispravan.	Odaberite ispravan način izlaza.
Ispis je presvijetao. Pisač je primio podatke za ispis, ali ne ispisiše.	Glava za ispis je zaprljana.	Očistite glavu za ispis.
	Rola s medijem nije postavljena pravilno.	Pravilno postavite rolu s medijem.
	Mediju koji upotrebljavate istekao je vijek trajanja.	Postavite novu rolu s medijem.
	Medij nije odobrila tvrtka Toshiba Tec	Upotrebljavajte medije koje je odobrila tvrtka Toshiba Tec.
Pisač je primio podatke za ispis, ali ne ispisiše.	Žaruljica STATUS svijetli ili treperi.	Poništite pogrešku.
	Rola s medijem nije postavljena pravilno.	Pravilno postavite rolu s medijem.

13. Specifikacije pisača

Model	B-FP2D-GH30-QM-S	B-FP2D-GH50-QM-S
Tip medija	Naljepnica, oznaka, potvrda, naljepnica bez podloge (*)	
Način ispisivanja	Izravno termičko	
Razlučivost	203 dpi (8 točaka/mm)	
Brzina ispisivanja	Maks. 6 inča/s (152,4 mm/s) (ovisi o radnom okruženju, uvjetima ispisa, stanju baterije itd.)	
Efektivna širina ispisa	54 mm (2 inča)	
Način izlaska medija	Serijski način rada / način rada sa skidanjem podloge	
Crtački kod	UPC-A/E, EAN8/13, UPC-A/E dodatak 2&5, EAN-8/13 dodatak 2&5, Code39, Code93, Code128, EAN128, NW7, MSI, Industrial 2 od 5, ITF, Postnet, RM4SCC, KIX-code, GS1 Databar	
Dvodimenzionalni kod	Data Matrix, PDF417, Maxicode, QR kod, Micro PDF417, Micro QR, GS1 Data Matrix, Aztec	
Font	Bitmapa: slovno-brojčani znakovi 25 tipova, pojednostavljeni kineski 24 x 24 (GB18030), japanski gothic 16 x 16, 24 x 24, mincho 32 x 32 Obrub: 5 tipova Font otvorenog tipa: Noto Hans Sans (CJK)	
LCD zaslon	TFT LCD zaslon u boji, 128 x 128 točaka s pozadinskim osvjetljenjem	
Baterija	Litij-ionska baterija od 7,2 V i 2500 mAh (nazivni kapacitet)	
Dimenzije	97 (Š) x 130 (D) x 69 (V) mm (bez isturenih dijelova)	
Težina (s umetnutom baterijom)	462 g	469 g
Radna temperatura	od -15 °C do 40 °C (od 5 °F do 104 °F)	
Radna vlažnost	20~80 % relativne vlažnosti (bez kondenzacije)	
Temperatura punjenja	Adapter izmjenične struje: od 0 °C do 40 °C (od 32 °F do 104 °F)	
Memorija	Flash ROM: 128 MB, SDRAM: 32 MB	
Sučelje	Bluetooth V2.1+EDR	Bluetooth V2.1+EDR Bežični LAN (IEEE802.11a/b/g/n)
	USB 2.0 priključak: USB tip C	
NFC	ISO/IEC14443 tip A, NFC Forum tip 2, 144 bajtova	
Senzor medija	Razmak između naljepnica Crna oznaka Kraj papira Skidanje podloge	
Opcije	Punjač za baterije s jednim odjeljkom (B-EP800-CHG-QM-R) Punjač za baterije sa šest odjeljaka (B-EP800-CHG6-QM-R) Adapter izmjenične struje (B-FP800-AC-QM-S) Stanica za punjenje s jednim odjeljkom (B-FP802-CR-QM-S) Stanica za punjenje s četiri odjeljaka (B-FP802-CR4-QM-S) Naramenica (B-EP900-SS-QM-R) Rezervna baterija (B-FP803-BTH-QM-R) Komplet ispisnog valjka za naljepnice bez podloge (B-FP902-LL-QM-S) Torbica (B-FP902-CC-QM-S) Adapter za utikač istosmjerne struje (B-FP800-DCJA-QM-R)	

* Za dodatne informacije o medijima i mjerama opreza pri rukovanju, obratite se lokalnom distributeru.

Prijenosni pisač
Korisnički priručnik
B-FP2D-GH30-QM-S
B-FP2D-GH50-QM-S

Toshiba Tec Corporation

1-11-1, OSAKI, SHINAGAWA-KU, TOKYO, 141-8562, JAPAN

© 2019. – 2024. Toshiba Tec Corporation Sva prava pridržana

BU220062A0-HR
Ver0100