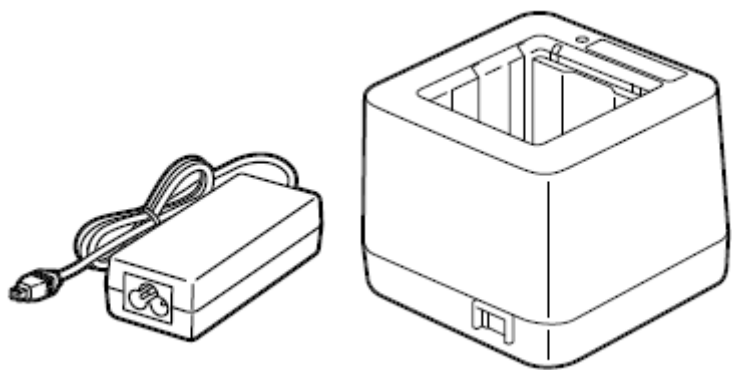


# TOSHIBA

东芝电池充电器

## B-EP800-CHG-CN-R

用户手册





## 警告

这表示如果对机器进行不恰当的与指示相违背的操作时，将可能引起严重伤害或者死亡的危险。

- 请勿将机器暴露在雨中或潮湿的环境中，否则会引起火灾或者电击。
- 请严禁使用喷雾式清洁剂，包括可燃气体对机器进行清洁，否则将引起火灾。
- 禁止使用与机器铭牌上标注不符的电压，否则会引起火灾或者电击。
- 禁止用湿的手插拔电源插头，否则会受到电击。
- 不要把金属物体或者装有水的容器比如花瓶，花盆或者杯子等放在设备上。如果金属物体或者溅洒出的液体进入设备，会引起火灾或者电击。
- 请勿刮擦、损坏或更改电源线。请勿将重物放置到电源线上，不要拉扯或者过多弯曲电源线，以免引起火灾或者电击。
- 不要擅自打开机箱维修或者改装设备。请与授权的 Toshiba Tec Corporation 代理商取得联系获得帮助。设备内的高电压很热的部件或者锐利的边沿都可能使人受伤。
- 如果设备不慎摔落或外壳损毁，请先关闭电源开关并拔掉电源插头，然后和授权的 Toshiba Tec Corporation 代理商取得联系获得帮助。在这种情况下，若仍继续使用会引起火灾或者电击。
- 如果机器处于不正常状态，例如冒烟或有异味，继续使用可能引起火灾或电击，此时应立即关掉电源，拔出电源插头，与 Toshiba Tec Corporation 的代理商进行联系请求帮助。
- 如果有外物（如金属碎片、水、液体等）进入设备，首先关掉开关并且将电源线和插销拔掉，然后与授权的 Toshiba Tec Corporation 代理商取得联系获得帮助。如果在这样的状态下继续使用本设备会引起火灾或者电击。
- 拔出电源线的时候，注意一定要握住插头部分拔出。如果握住线部分拔拽会使里面的金属线扯断或者暴露出来而引起火灾或者电击。
- 保证本设备安全接好地线。扩展电缆线也应该接地。如果接地的方式不恰当会引起火灾或者电击。



## 注意

这个符号表示，如果对此设备作不恰当的与提示相违背的操作，将可能引起严重伤害或者有死亡的危险。

## 预防措施

下面的提醒将帮助你保证机器连续正常的运行。

- 要避免机器处于下面的不利状态：
  - \* 温度超出规定
  - \* 直接光照
  - \* 高湿度
  - \* 与其它设备共享电源
  - \* 过度的震动
  - \* 灰尘/煤气
- 机壳应用干的或微浸淡洗涤剂的布擦洗。永远不要用稀料或其它挥发性溶液擦洗塑料机壳。
- 尽量避免与高电压设备或易于引起电源干扰的设备使用共同的供电电源。
- 当你在对机器内部进行处理或清理机器时，请将电源插头拔下。
- 保持你的工作环境没有静电干扰。
- 不要在机器上放置重物，因为这样可能引起不平衡而跌落，从而伤人。
- 不要将身体斜靠在机器上，以免跌落引起伤害。
- 长时间不使用时应拔掉机器的电源线。
- 将设备放置在稳定的水平表面上。
- 确保没有金属物质进入并接触设备或连接板的金属部件。否则会发生短路，设备损坏。
- 务必在任何情况下保持金属接点清洁。
- 请勿让设备承受机械震动或跌落。







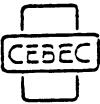










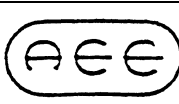

## 注意：

- 仅供室内使用。
- 使用时，设备会发热，这属于正常现象。

如果发生任何问题，请断开设备电源并联系授权的 Toshiba Tec 代表。

## 在购买电源线时:

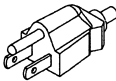
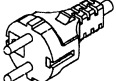
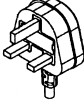


由于电源线组没有附在产品中, 因此请购买经授权Toshiba Tec销售代理认可的电源线。

国家	代理商	认证标志	国家	代理商	认证标志	国家	代理商	认证标志
澳大利亚	SAA		德国	VDE		瑞典	SEMKKO	
奥地利	OVE		爱尔兰	NSAI		瑞士	SEV	
比利时	CEBEC		意大利	IMQ		英国	ASTA	
加拿大	CSA		日本	METI		英国	BSI	
丹麦	DEMKO		荷兰	KEMA		美国	UL	
芬兰	FEI		挪威	NEMKO		欧洲	HAR	
法国	UTE		西班牙	AEE		中国	CCC	

### 电源线介绍

1. 对于使用100 – 125 Vac 的电量供应, 请选择额定值最小125V, 10A的电源线。
2. 对于使用200 – 240 Vac的电量供应, 请选择额定值最小250V的电源线。
3. 请选择长度在2米或更短的电源线。
4. 连接到交流适配器的电源线插头必须能够插入 IEC-320-C6 插口。请参考下图。



国家/地区	北美	欧洲	英国	澳大利亚	中国
电源线 额定 (最小) 类型	125V, 10A SVT	250V H05VV-F	250V H05VV-F	250V AS3191 approved, Light or Ordinary Duty type	250V GB5023
导体尺寸 (最小)	No. 3/18AWG	3 x 0.75 mm <sup>2</sup>	3 x 0.75 mm <sup>2</sup>	3 x 0.75 mm <sup>2</sup>	3 x 0.75 mm <sup>2</sup>
插头配置 (当地认可类型)					
Rated (最小)	125V, 10A	250V, 10A	250V, *1	250V, *1	250V, *1

\*1: 至少, 本产品125%的额定电流。

## 为电池组充电



**警告!**

1. **B-EP800-CHG-CN-R** 电池充电器的设计和生产使用专用的锂离子电池组。如果使用不当，该装置使用的电池会引发火灾或化学烧伤。请勿拆卸、温度超过 50 摄氏度或焚烧。仅更换指定类型的电池。如果更换了错误的电池，会导致火灾或爆炸。

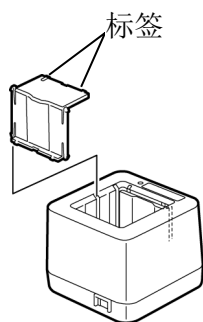
可用的电池组	<b>B-EP802-BT-QM-R</b>	<b>B-EP804-BT-QM-R</b>	<b>B-FP803-BT-CJ-R</b>	<b>B-FP803-BTH-QM-R</b>
--------	------------------------	------------------------	------------------------	-------------------------

2. 请正确处理废弃电池。远离儿童。请勿拆卸或焚烧。
3. 只能使用指定的交流适配器（型号：**FSP065-RBBN3**）给该电池充电器供电。

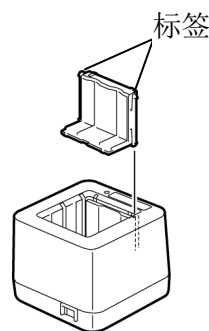
请按照以下的步骤为电池组充电。

1. 将隔板插入插槽中。隔板的的方向因充电的电池组尺寸 的不同而不同。

当 **B-EP802-BT-QM-R**、**B-FP803-BT-CJ-R** 或 **B-FP803-BTH-QM-R** 电池组充电时



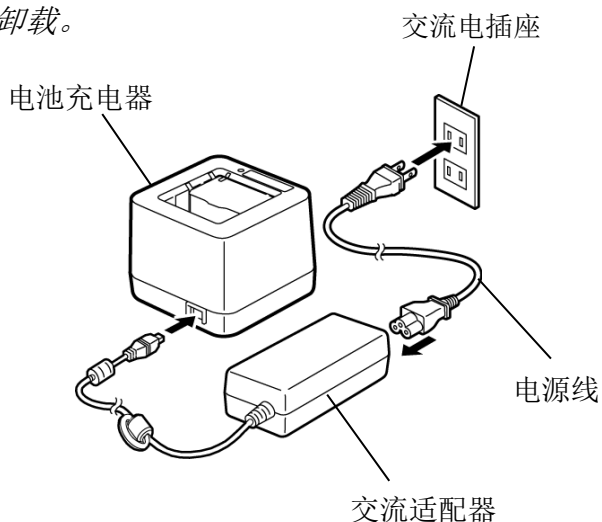
当 **B-EP804-BT-QM-R** 电池组充电时



**注意:**

- 将隔板以正确的位置和方向插入，并确保标签适当装配入孔。
- 请勿松动隔板。
- 切勿搞错方向，一旦隔板已装配完毕则无法卸载。

2. 将交流适配器连接到电池充电器。
3. 将电源线连接到交流适配器。
4. 将电源线连接到交流电插座。

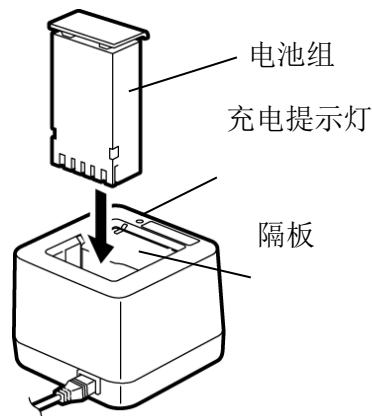


5. 将电池组按照右图所示的方向插入插槽。

充电提示灯将会亮起并且充电开始。

注意：

- 请根据隔板方向，插入适合尺寸的电池组。否则会损坏电池组或影响充电操作。
- 请妥善安放电池组。
- 请在平稳的表面对电池组充电。



充电提示灯显示充电状态。

充电提示灯	状态
状态	无连接。
红色	充电中。
绿色	充电完成。
红色闪烁	异常状态。

注意：

直到电池组从插槽拔掉后绿灯才会熄灭。

6. 充电完成后，将电池组从电池充电器上卸下。

7. 将电源线与交流电源插座断开。

### 充电时间

对于完全没电的电池组：

电池组	充电时间
B-EP802-BT-QM-R B-EP804-BT-QM-R B-FP803-BT-CJ-R B-FP803-BTH-QM-R	大约三小时 (直到充满最小85%的电池电量。)

- 充电时间可能因为电池组的条件或操作温度的不同而异。
- 当充电提示灯有红色转变成绿色后，电池充电器可能会继续为电池组充电达一个多小时直至完全充满（95%或更多）。

注意：

1. 电池组需要在周围温度和电池温度都降到零至四十摄氏度时方可充供电。
2. 电池充电器在充电过程中会变热（室内温度+大约三十摄氏度）。这属于正常现象。
3. 如果电池组配有过放电保护器，那么充电提示灯可能会不亮太久。将电池充电器和电池组放置几分钟。如果充电提示灯不再亮起，请停止使用电池组，因为电池组可能损坏。
4. 当充电完成后，请不要将电池组安装在电池充电器上过长的时间。否则电池组将会逐渐放电。
5. 在充电过程中，电池组可以从电池充电器上卸下。但是，电池工作的时长决定于充电时长。
6. 定期使用干燥的软布清洁充电器的接线端。

## 故障检修

如果您在使用本产品过程中有任何问题，请首先查阅以下各点。

如果问题无法通过以下方案解决，请断开电池充电器电源并联系销售商或当地授权 Toshiba Tec 服务代理处。

症状	原因和解决方案
电池组已装配在电池充电器上，但是红色充电提示灯没有点亮。	<ul style="list-style-type: none"><li>• 电源线或交流适配器没有正确连接。 ⇒ 牢固连接电源线或交流电插座。</li><li>• 电池充电器的接线端或电池电极褪色。 ⇒ 使用软干布擦拭这些部分。</li><li>• 您正试图使用激活的过放电保护为电池组充电（充电提示灯在电池装入后可能不会立即亮起。） ⇒ 将电池充电器和电池组放置几分钟。如果充电提示灯仍旧不亮起，停止使用电池组，因为电池组可能出现故障。</li><li>• 隔板没有正确装配。 ⇒ 将隔板以正确的方向装配。</li></ul>
红色充电提示灯闪烁。	<ul style="list-style-type: none"><li>• 发现电池组故障。 ⇒ 也许电池寿命已尽。更换新的电池组。</li></ul>
充电时间超过大约的指定时间。	<ul style="list-style-type: none"><li>• 充电时间根据电池组的情况和周围环境的不同而不同。 ⇒ 如果电池充电器在指定时间过后依然在充电，停止充电并更换新的电池组。</li></ul>
尽管已充满电，但是电池无法持续很久。	<ul style="list-style-type: none"><li>• 也许电池寿命已尽。 ⇒ 更换新的电池组。</li></ul>
电池组无法插入插槽。	<ul style="list-style-type: none"><li>• 隔板没有完全固定。 ⇒ 完全固定隔板。</li></ul>

# 规格

項目	充电器	交流适配器 (附件)
型号	B-EP800-CHG-CN-R (EP800-CHG1)	FSP065-RBBN3
电源要求	直流 +19V, 2.63A (交流适配器供电)	100 至 240V AC, 50/60 Hz
输出电压	---	直流 +19V, 3.42A
应用	东芝电池组: <ul style="list-style-type: none"><li>• B-EP802-BT-QM-R (7.4V 2600mAh)</li><li>• B-EP804-BT-QM-R (14.8V 2600mAh)</li><li>• B-FP803-BT-CJ-R 等同 18650/2S1P (7.4V 2500mAh)</li><li>• B-FP803-BTH-QM-R 等同 2S1P/18650 (7.2V 2500mAh) 或 2S1P21/18650 (7.2V 2400mAh)</li></ul>	东芝电池充电器: B-EP800-CHG-CN-R (EP800-CHG1)
槽数量	单槽 自动进行电池组型号识别	---
工作温度	0°C 至 40°C (32°F 至 104°F)	
工作湿度	20 至 80% (无浓缩)	
存储温度	-20°C 至 60°C (-4°F 至 140°F)	
存储湿度	10 至 85% (无浓缩)	
尺寸	85 x 67 x 77 mm (宽/高/深) (3.35" x 2.64" x 3.03") 不包括突出部分	46 x 30 x 108 mm (宽/高/深) (1.81" x 1.18" x 4.25") 不包括突出部分
重量	充电器: 大约 195g (6.9 oz) (不包括附件)	大约 250g (8.8 oz)
附件	交流适配器 x 1, 隔板 x 1, 用户手册 x 1	

注意: 设计和规格的改动恕不预先通知。

## Toshiba Tec Corporation

© 2006-2022 Toshiba Tec Corporation All Rights Reserved  
1-11-1, Osaki, Shinagawa-ku, Tokyo 141-8562, JAPAN



PRINTED IN INDONESIA  
BU21000600-CN\_N3