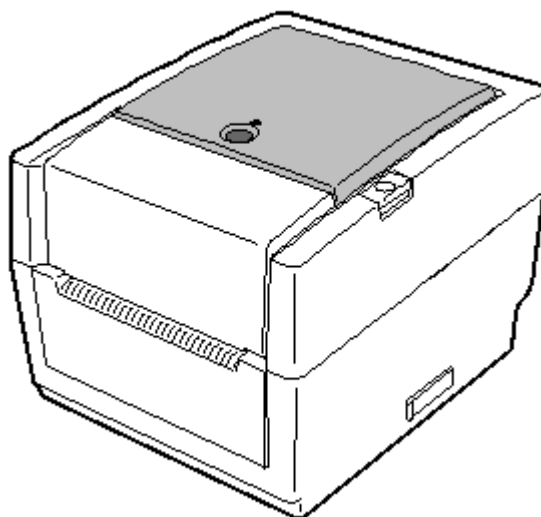


TOSHIBA

Pisač crtičnih kodova TOSHIBA

SERIJA B-EV4D

Vlasnički priručnik
Mode d'emploi
Bedienungsanleitung
Manual de instrucciones
Gebruikershandleiding
Manuale Utente
Manual do Utilizador
Instrukcja użytkownika

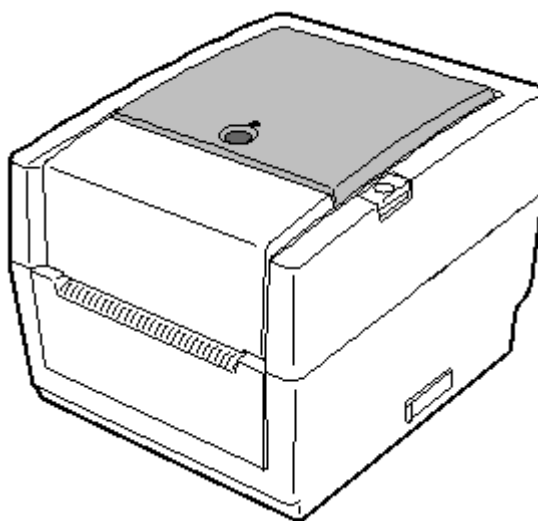


TOSHIBA

Pisač crtičnih kodova TOSHIBA

SERIJA B-EV4D

Vlasnički priručnik



Sukladnost sa CE zahtjevima (samo za EU)

Ovaj je proizvod usklađen sa zahtjevima u vezi s elektromagnetnom kompatibilnošću (EMC) i Direktivama za niskonaponske uređaje, uključujući dopune.

CE oznaka odgovornost je tvrtke TOSHIBA TEC GERMANY IMAGING SYSTEMS GmbH, Carl-Schurz-Str. 7, 41460 Neuss, Njemačka.

Primjerak odgovarajuće CE Izjave o sukladnosti možete dobiti od svojeg distributera ili tvrtke TOSHIBA TEC.

VORSICHT:

Maschinenlärminformations-Verordnung 3. GPSGV, der höchste Schalldruckpegel beträgt 70 dB(A) oder weniger gemäß EN ISO 7779.

Ovaj je uređaj ispitan i utvrđeno je da je usklađen s ograničenjima za digitalne uređaje Klase B. prema Dijelu 15 FCC propisa. Ova su ograničenja namijenjena osiguravanju razumne zaštite od štetnih smetnji pri instalaciji u stambenim objektima. Ova oprema generira, koristi i može zračiti radiofrekvencijsku energiju i, ako se ne instalira i koristi u skladu s uputama, može uzrokovati štetne smetnje u radijskoj komunikaciji. Međutim, nema jamstva da se kod neke određene instalacije neće pojaviti nikakve smetnje. Ako ova oprema uzrokuje štetne smetnje radijskog ili televizijskog prijema, što se može utvrditi uključivanjem i isključivanjem opreme, korisniku se preporučuje da pokuša ispraviti smetnje poduzimanjem jedne ili više sljedećih mjera:

- ponovno usmjeravanje ili premještanje prijemne antene
- povećanje udaljenosti između opreme i prijavnika
 - priključivanje uređaja u utičnicu na nekom drugom strujnom krugu, a ne na onom na koji je spojen prijemnik
- za pomoć se obratiteiskusnom tehničaru za radijske i televizijske uređaje.

Izmjene ili preinake koje nisu izričito odobrene od strane proizvođača odgovornog za sukladnost mogu poništiti korisnikovo dopuštenje za rukovanje opremom.

(samo za SAD)

Ovaj digitalni uređaj klase B ispunjava sve preduvjete Kanadskih propisa o opremi koja uzrokuje smetnje.

“Cet appareil numérique de la classe B respecte toutes les exigences du Règlement sur le matériel brouilleur du Canada.”
(samo za KANADU)

Za pisac serije B-EV4T treba isključivo upotrebljavati adapter EA10953 za izmjeničnu struju.
Pisac serije B-EV4T mora se napajati putem adaptera EA10953 za izmjeničnu struju.

Centronics je registrirani trgovački žig tvrtke Centronics Data Computer Corp.
Windows je zaštitni znak tvrtke Microsoft Corporation.

Upozorenje navedeno u kalifornijskom propisu Proposition 65: Samo za SAD – Kaliforniju

Ovaj proizvod sadrži kemikaliju za koju se u državi Kaliforniji zna da uzrokuje karcinom, urođene mane ili druga reproduktivna oštećenja.

Sljedeće se informacije odnose samo na države članice EU-a:

Odlaganje proizvoda

(na temelju Direktive 2002/96/EZ EU-a,

Direktiva o otpadnoj električnoj i elektroničkoj opremi (WEEE).



Upotreba odgovarajućeg simbola označava da se ovaj proizvod ne smije odložiti kao mješoviti otpad iz kućanstva i da se mora posebno prikupiti. Ugrađene baterije i akumulatori mogu se odložiti zajedno s proizvodom. Oni se razdvajaju u centrima za recikliranje.

Crna crta označava da je proizvod pušten na tržište nakon 13. kolovoza 2005.

Pravilnim zbrinjavanjem ovog proizvoda korisnik doprinosi sprječavanju mogućih štetnih posljedica za okoliš i zdravlje koje bi mogle biti prouzročene nepravilnim rukovanjem otpadom od ovog proizvoda.

Detaljnije informacije o povratu i recikliranju ovog proizvoda možete dobiti od dobavljača kod kojega ste kupili ovaj proizvod.

Ovaj je proizvod namijenjen komercijalnoj uporabi i nije predviđen za opću potrošnju.



Sažetak informacija o sigurnosti

Iznimno je važna osobna sigurnost pri rukovanju i održavanju ovog uređaja. Upozorenja i mjere opreza potrebni za sigurno rukovanje uključeni su u ovaj priručnik. Sva upozorenja i mjere opreza navedeni u ovom priručniku moraju se pročitati i proučiti prije rukovanja uređajem i njegova održavanja.

Nemojte pokušavati popravljati proizvod ili vršiti izmjene na njemu. Ako dođe do pogreške koja se ne može ispraviti postupcima opisanim u ovom priručniku, isključite napajanje, iskopčajte utikač, a zatim zatražite pomoć ovlaštenog predstavnika tvrtke TOSHIBA TEC.

Značenje simbola



Ovaj simbol označava upozorenja (uključujući mjere opreza). Sadržaj specifičnih upozorenja označen je u Δ simbolu. (Simbol na lijevoj strani upućuje na opći oprez.)



Taj simbol prikazuje zabranjene radnje (zabranjene stavke). Sadržaj specifičnih upozorenja označen je u simbolu ili \otimes pored njega. (Simbol na lijevoj strani upućuje na to da nije dopušteno rastavljanje.)



Ovaj simbol odnosi se na radnje koje se moraju provesti. Sadržaj specifičnih upozorenja označen je u simbolu \bullet ili pored njega. (Simbol na lijevoj strani označava da treba iskopčati kabel za napajanje iz utičnice.)

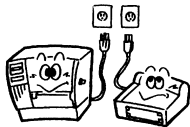


UPOZORE

To znači da postoji opasnost od **smrti** ili **teških ozljeda** u slučaju nepravilnog postupanja uređajem suprotno od navedenih uputa.



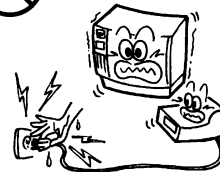
Zabranjena je uporaba bilo kojih drugih napona **izmjenične struje osim** navedenog.



Ne upotrebljavajte napone osim onoga (izmjenična struja) navedenog na pločici s podacima jer biste time mogli izazvati **požar** ili **strujni udar**.



Zabrana



Nemojte uključivati i isključivati utikač za napajanje mokrim rukama jer biste mogli izazvati **strujni udar**.



Zabrana



Ako je uređaj uključen u istu utičnicu s drugim električnim uređajima koji troše velike količine energije, doći će do velikih fluktuacija napona prilikom rada uređaja. Svakako osigurajte zasebnu utičnicu za uređaj jer biste mogli izazvati **požar** ili **strujni udar**.



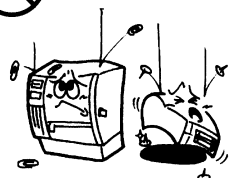
Zabrana



Na uređaje nemojte stavljati metalne predmete ili spremnike s vodom poput vaza za cvijeće, posuda za cvijeće ili vrčeva itd. Ako u uređaj prodru metalni predmeti ili prolivena voda, mogli bi izazvati **požar** ili **strujni udar**.



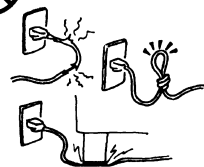
Zabrana



Ne stavljajte i ne ubacujte metalne, zapaljive predmete ili druga strana tijela kroz ventilacijske otvore uređaja jer biste mogli izazvati **požar** ili **strujni udar**.



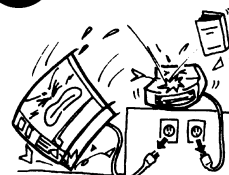
Zabrana



Nemojte grepsti, oštećivati ili vršiti izmjene na kabelima za napajanje. Također nemojte stavljati teške predmete na uređaje, povlačiti ili prejako savijati kabele jer biste time mogli izazvati **požar** ili **strujni udar**.



Izvucite mrežni **utikač**.






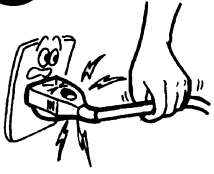

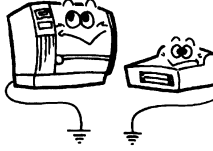
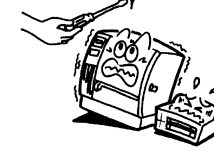
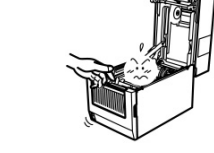

Ako isпустite uređaj ili oštetite kućište, najprije isključite prekidače napajanja i izvucite utikač iz mrežne utičnice, a zatim zatražite pomoć predstavnika tvrtke TOSHIBA TEC. Ako nastavite koristiti proizvod u takvom stanju, to može izazvati **požar** ili **strujni udar**.



Izvucite mrežni **utikač**.



Ako nastavite koristiti uređaje u nepravilnom stanju, primjerice kada iz uređaja izlazi dim ili čudan miris, mogli biste izazvati **požar** ili **strujni udar**. U tom slučaju odmah isključite prekidač napajanja i iskopčajte kabel za napajanje iz utičnice. Zatim zatražite pomoć od ovlaštenog predstavnika tvrtke TOSHIBA TEC.

 <p>Izvucite mrežni utikač.</p> 	<p>Ako strana tijela (metalni djelići, voda, tekućine) dospiju u uređaj, najprije isključite prekidače napajanja i izvucite utikač iz mrežne utičnice, a zatim zatražite pomoć predstavnika tvrtke TOSHIBA TEC. Ako nastavite koristiti proizvod u takvom stanju, to može izazvati požar ili strujni udar.</p>	 <p>Izvucite mrežni utikač.</p> 	<p>Prilikom isključivanja kabela za napajanje uhvatite i povucite utikač. Povlačenjem kabela mogli biste presjeći unutarnje žice ili ih učiniti izloženim, čime biste mogli izazvati požar ili strujni udar.</p>
 <p>Spojite uzemljenje.</p> 	<p>Uvjerite se da je uređaj pravilno uzemljen. Produžni kabeli također moraju biti uzemljeni. Na nepravilno uzemljenim uređajima moglo bi doći do požara ili strujnog udara.</p>	 <p>Zabranjeno rastavljanje.</p> 	<p>Nemojte sami otvarati poklopce, popravljati uređaj ili vršiti izmjene na njemu. Mogli biste se ozlijediti visokim naponom, vrlo vrućim dijelovima ili oštrim rubovima u uređaju.</p>
 <p>Zabrana</p> 	<p>Nemojte upotrebljavati sredstva za čišćenje u spreju koja sadržavaju zapaljive plinove za čišćenje proizvoda jer biste time mogli izazvati požar.</p>	 <p>Zabrana</p> 	<p>Pripazite da se ne biste ozlijedili rezačem papira za pisač.</p>
 <p>OPREZ To znači da postoji opasnost od ozljede ili oštećenja predmeta u slučaju nepravilnog postupanja uređajem suprotno od navedenih uputa.</p>			

Mjere opreza

Sljedeće mjere opreza pomoći će vam da osigurate kontinuiran pravilan rad ovog uređaja.

- Pokušajte izbjeći mjesta sa sljedećim nepovoljnim uvjetima:
 - * temperature izvan specifikacija
 - * izravna sunčeva svjetlost
 - * velika vlažnost
 - * zajednički izvor napajanja
 - * prekomjerne vibracije
 - * prašina/plinovi
- Poklopac se mora čistiti brisanjem suhom krpom ili krpom malo navlaženom blagom otopinom sredstva za čišćenje. **NIKADA NEMOJTE UPOTREBLJAVATI RAZRJEĐIVAČ ILI BILO KOJE DRUGO HLAPLJIVO OTAPALO** na plastičnim poklopcima.
- Upotrebljavajte samo papir i trake koje je specificirala tvrtka TOSHIBA TEC.
- **NEMOJTE ČUVATI** papir i trake na mjestima izloženim izravnoj sunčevoj svjetlosti, visokim temperaturama, velikoj vlažnosti, prašini ili plinovima.
- Pisač mora biti na ravnoj površini kada radi.
- Svi podaci koji se nalaze u memoriji pisača mogli bi biti izgubljeni tijekom kvara.
- Pokušajte izbjeći uporabu ovog uređaja iz zajedničkog izvora napajanja s visokonaponskom opremom ili opremom koja bi mogla izazvati smetnje na mrežnom napajanju.
- Iskopčajte uređaj uvijek kada radite unutar njega ili ga čistite.
- Osigurajte okruženje bez statičkog elektriciteta.
- Nemojte stavljati teške predmete na uređaj jer bi mogli izgubiti ravnotežu i pasti te izazvati **ozljede**.
- Nemojte blokirati ventilacijske otvore uređaja jer ćete time izazvati nakupljanje topline u uređaju, što bi posljedično moglo izazvati **požar**.
- Nemojte se oslanjati na uređaj. Mogao bi pasti na vas i izazvati **ozljede**.
- Kada se uređaj dulje vrijeme ne koristi, izvucite utikač iz utičnice.
- Postavite uređaj na čvrstu i ravnu podlogu.

Zahtjev u vezi s održavanjem

- Koristite se našim uslugama održavanja. Nakon kupnje uređaja jednom godišnje obratite se ovlaštenom predstavniku tvrtke TOSHIBA TEC radi čišćenja unutrašnjosti uređaja. U protivnom će se u uređaju nakupiti prašina koja može izazvati **požar** ili **kvar**. Čišćenje je posebno učinkovito prije vlažne kišne sezone.
- Naša ekipa za preventivne servise obavlja povremene provjere i druge radove potrebne za održavanje kvalitete i performansi uređaja te unaprijed sprječava nezgode. U vezi s pojedinostima zatražite pomoć od ovlaštenog predstavnika tvrtke TOSHIBA TEC.
- Uporaba insekticida i drugih kemikalija Nemojte izlagati uređaj insekticidima ili drugim hlapljivim otapalima. To izaziva propadanje kućišta ili drugih dijelova ili ljuštenje boje.

SADRŽAJ

	Str.
1. PREGLED INFORMACIJA O PROIZVODU	E1-1
1.1 Uvod	E1-1
1.2 Značajke	E1-1
1.3 Otpakiravanje	E1-1
1.4 Dodatna oprema	E1-1
1.5 Izgled	E1-3
1.5.1 Dimenzije	E1-3
1.5.2 Pogled sprijeda	E1-3
1.5.3 Pogled straga	E1-3
1.5.4 Unutrašnjost	E1-4
1.5.5 Gumb i indikator	E1-5
2. POSTAVLJANJE PISAČA	E2-1
2.1 Mjere opreza	E2-1
2.2 Postupci prije rada	E2-2
2.3 Uključivanje i isključivanje pisača	E2-2
2.3.1 Uključivanje pisača	E2-2
2.3.2 Isključivanje pisača	E2-3
2.4 Priključivanje kabela na pisač	E2-4
2.5 Priključivanje adaptera i kabela za napajanje	E2-5
2.6 Otvaranje/zatvaranje gornjeg poklopca	E2-6
2.7 Stavljanje medija	E2-7
2.8 Postavljanje trake	E2-14
2.9 Kalibracija senzora za medije, probni ispis i dodatni pribor za rad u načinu odbacivanja..	E2-17
2.9.1 Kalibracija senzora za medije	E2-17
2.9.2 Probni ispis i način odbacivanja	E2-18
2.10 Korištenje SD kartice	E2-20
3. ODRŽAVANJE	E3-1
3.1 Čišćenje	E3-1
3.1.1 Glava za ispis	E3-1
3.1.2 Ploča/senzori	E3-2
3.1.3 Poklopac	E3-2
3.1.4 Kućište medija	E3-2
3.1.5 Senzor trake/valjak trake (dodatna opcija)	E3-3
3.2 Održavanje/rukovanje medijima i trakom	E3-3
4. RJEŠAVANJE PROBLEMA	E4-1
4.1 Vodič za rješavanje problema	E4-1
4.2 Indikator stanja	E4-2
4.3 Uklanjanje zaglavljenih medija	E4-3
DODATAK 1 SPECIFIKACIJE	EA1-1
A1.1 Pisač	EA1-1
A1.2 Dodatna oprema	EA1-3
A1.3 Mediji	EA1-3
A1.3.1 Vrste medija	EA1-3
A1.3.2 Područje prepoznavanja propusnog senzora	EA1-4
A1.3.3 Područje prepoznavanja reflektivnog senzora	EA1-5
A1.3.4 Efektivno područje ispisa	EA1-6
A1.4 Traka	EA1-6

DODATAK 2 SUČELJEEA2-1**POJMOVNICI****UPOZORENJE!****Samo za EU**

Ovo je proizvod klase A. U stambenom okruženju može izazvati radiofrekvencijske smetnje. U tom slučaju korisnik će možda morati poduzeti odgovarajuće mjere.

OPREZI!

- 1. Ovaj priručnik ne smije se kopirati, ni u cijelosti niti djelomično, bez prethodne pismene suglasnosti tvrtke TOSHIBA TEC.*
- 2. Sadržaj ovog priručnika može se promijeniti bez prethodne obavijesti.*
- 3. Ako imate bilo kakvih pitanja u vezi s ovim priručnikom, obratite se ovlaštenom serviseru.*

1. PREGLED PROIZVODA

1.1 Uvod

Hvala vam na odabiru pisača za crtične kodove TOSHIBA serije B-EV4T. Ovaj vlasnički priručnik sadržava vrijedne informacije, od općenitog postavljanja do potvrđivanja rada pisača pomoću probnih ispisa. Morate ga pažljivo pročitati kako biste ostvarili maksimalne performanse i vijek trajanja pisača. Ovaj priručnik mora biti dostupan kao svakodnevna referenca.

Dodatne informacije o priručniku zatražite od predstavnika tvrtke TOSHIBA TEC.

1.2 Značajke

Pisač ima sljedeće značajke:

Različita sučelja

U standardnoj izvedbi dostupna su različita sučelja:

- paralelno
- serijsko
- USB
- Ethernet

Jednostavan mehanizam

Jednostavan mehanizam pisača omogućuje jednostavan rad i održavanje.

Superiorni hardver

Janan ispis obavlja se pomoću glave za ispis s 8 točaka/mm (203 dpi) (za B-EV4T-GS14) uz maksimalnu brzinu ispisa od 127 mm/s. (5 inča/s) ili pomoću glave za ispis s 11,8 točaka/mm (300 dpi) (za B-EV4T-TS14) uz maksimalnu brzinu ispisa od 101,6 mm/s. (4 inča/s)

Svijest o sigurnosti

Mehanizam za ublažavanje sprječava da se gornji poklopac naglo zalupi.

Mnoštvo opcija

Dostupna je sljedeća dodatna oprema:

- modul rezača
- poklopac adaptera izmjenične struje
- modul za traku
- vanjska vješalica za medije

1.3 Otpakiravanje

1. Otpakirajte pisač.
2. Provjerite ima li na pisaču oštećenja ili ogrebotina. Međutim, imajte na umu da tvrtka TOSHIBA TEC ne preuzima odgovornost za bilo kakva oštećenja koja su nastala tijekom transporta proizvoda.
3. Kartone i podloške sačuvajte za budući transport pisača.

1.4 Dodatni pribor


















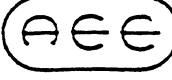

Prilikom otpakiravanja pisača provjerite nalazi li se u kutiji sljedeća dodatna oprema.

- CD-ROM (1 primjerak)
- Adapter napajanja (1 kom.)
- Upute za stavljanje potrošnog materijala
- Sigurnosne mjere opreza

■ Kupnja kabela za napajanje

Budući da kabel za napajanje nije priložen uz ovaj proizvod, kupite odobreni kabel koji odgovara sljedećem standardu kod ovlaštenog predstavnika tvrtke TOSHIBA TEC.

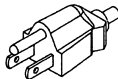




(od kolovoza 2008.).

Država	Agencija	Oznaka certifikata	Država	Agencija	Oznaka certifikata	Država	Agencija	Oznaka certifikata
Australija	SAA		Njemačka	VDE		Švedska	SEMKKO	
Austrija	OVE		Irska	NSAI		Švicarska	SEV	
Belgija	CEBEC		Italija	IMQ		Ujedinjena Kraljevina	ASTA	
Kanada	CSA		Japan	METI		Ujedinjena Kraljevina	BSI	
Danska	DEMKO		Nizozemska	KEMA		SAD	UL	
Finska	FEI		Norveška	NEMKO		Europa	HAR	
Francuska	UTE		Španjolska	AEE		Kina	CCC	

Upute za korištenje kabela za napajanje

1. Za uporabu s mrežnim napajanjem od 100 – 125 V izmjenične struje odaberite kabel za napajanje od min. 125 V, 10 A.
2. Za uporabu s mrežnim napajanjem od 200 – 240V izmjenične struje odaberite kabel za napajanje od min. 250 V.
3. Odaberite kabel duljine 2 m ili manje.
4. Utikač kabela za napajanje koji se priključuje u adapter izmjenične struje mora odgovarati utičnici za mrežno napajanje ICE-320-C6. Oblik potražite na sljedećoj slici.



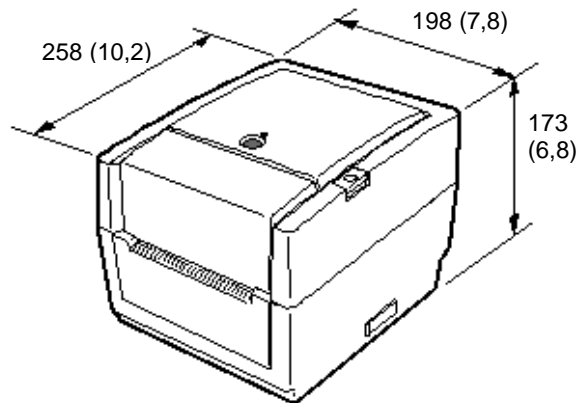
Država/regija	Sjeverna Amerika	Europa	Ujedinjeno Kraljevstvo	Australija	Kina
Kabel za napajanje Kapacitet (min.) Tip	125 V, 10 A SVT	250 V H05VV-F	250 V H05VV-F	250 V Odobren prema AS3191, malo ili normalno opterećenje	250 V GB5023
Veličina vodiča (min.)	Br. 3/18AWG	3 x 0,75 mm ²	3 x 0,75 mm ²	3 x 0,75 mm ²	3 x 0,75 mm ²
Konfiguracija utikača (s lokalnim odobrenjem)					
Kapacitet (min.)	125 V, 10 A	250 V, 10 A	250 V, *1	250 V, *1	250 V, *1

*1: Najmanje 125 % nazivne struje proizvoda.

1.5 Izgled

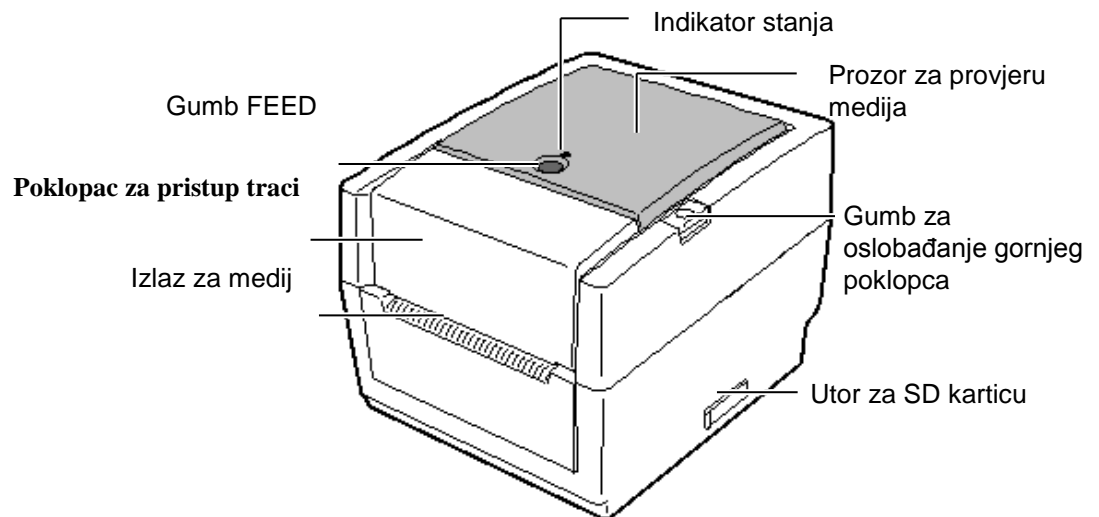
Nazivi dijelova ili proizvoda koji se uvode u ovom odjeljku upotrebljavaju se i u sljedećim poglavljima.

1.5.1 Dimenzije

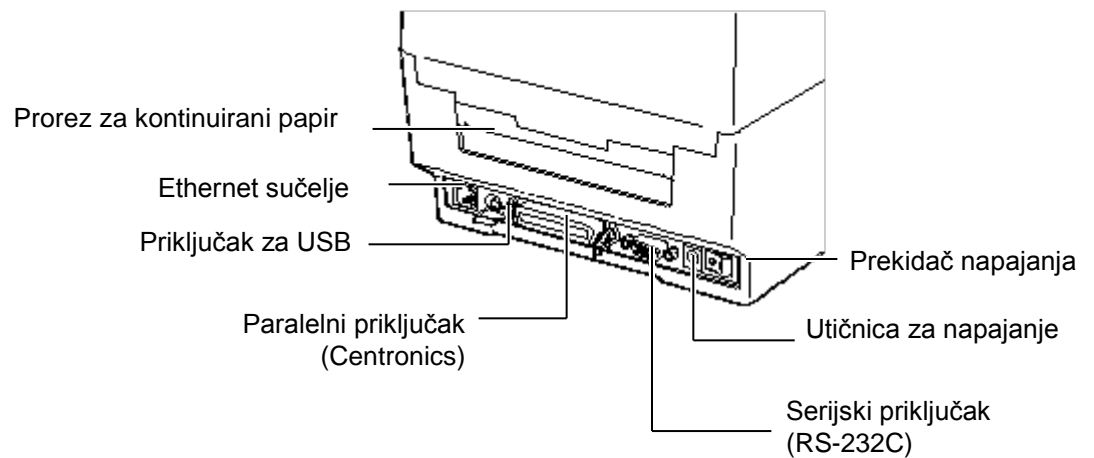


Dimenzije u mm (inčima)

1.5.2 Pogled sprijeda



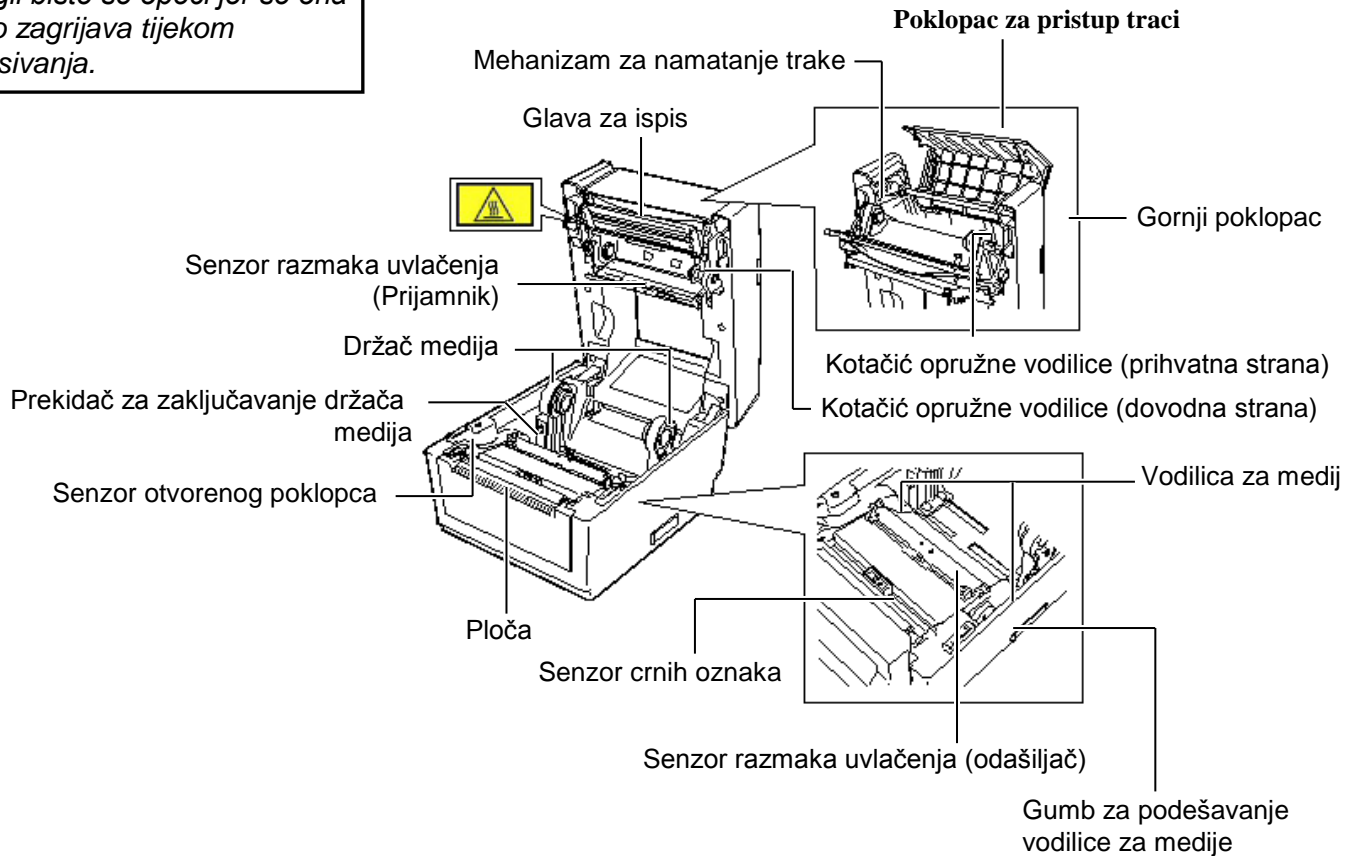
1.5.3 Pogled straga



1.5.4 Unutrašnjost

UPOZORENJE!

Nemojte dodirivati glavu za ispis ili područje oko nje neposredno nakon ispisa. Mogli biste se opeći jer se ona jako zagrijava tijekom ispisivanja.



1.5.5 Gumb i indikator

Gumb [FEED] radi kao gumb za uvlačenje ili pauziranje, ovisno o stanju pisača.

Funkcija uvlačenja	<ul style="list-style-type: none"> • Pritisak na ovaj gumb kada je pisač u stanju mrežne veze izaziva uvlačenje medija. • Pritisak na ovaj gumb nakon uklanjanja uzroka pogreške vraća pisač u stanje mrežne veze.
Funkcija pauziranja	<ul style="list-style-type: none"> • Pritiskom na ovaj gumb tijekom ispisivanja prekida se ispisivanje nakon dovršetka naljepnice koja se ispisuje. Pisač nastavlja ispisivanje kada ponovno pritisnete taj gumb.

Indikator se uključuje ili treperi u različitim bojama ovisno o stanju pisača. Stanja glavnog indikatora i odgovarajuća stanja pisača prikazana su na unutrašnjosti gornjeg poklopca.

Boja	Stanje	Stanje pisača
Zeleni	Uključeno	Stanje mirovanja
Zeleni	Brzo treperenje	Komunikacija s glavnim računalom.
Zeleni	Sporo treperenje	Ispisivanje je privremeno prekinuto (pauzirano).
Zeleno/crveno	Sporo treperenje	Temperatura glave za ispis premašila je gornju granicu.
Crveni	Uključeno	Došlo je do pogreške u komunikaciji. (Samo kada se upotrebljava RS-232C.)
Crveni	Brzo treperenje	Došlo je do zaglavlivanja papira.
Crveni	Srednja brzina treperenja	Ponestalo je medija.
Crveni	Sporo treperenje	Pokušaj izlaska ili uvlačenja medija s otvorenim gornjim poklopcem.
Narančasti	Brzo treperenje	Došlo je do zaglavlivanja u rezaču. (Samo kada je instaliran rezač.)
Narančasti	Srednja brzina treperenja	Ponestalo je trake.
Ništa	Nije uključeno	Gornji poklopac je otvoren.

2. POSTAVLJANJE PISAČA

U ovom odjeljku navedeni su koraci potrebni za postavljanje pisača prije rada. U odjeljku su obuhvaćene mjere opreza, priključivanje kabela, sklapanje dodatne opreme, stavljanje medija i trake te obavljanje probnog ispisa.

2.1 Mjere opreza

OPREZI!

Izbjegavajte korištenje pisača na mjestima s intenzivnom svjetlošću (npr. izravna sunčeva svjetlost, radna svjetiljka). To svjetlo moglo bi utjecati na senzore pisača i izazvati kvarove.

Da biste osigurali najbolje radno okruženje te sigurnost rukovatelja i opreme, poštujujte sljedeće mjere opreza.

- Pisačem rukujte na stabilnoj, ravnoj radnoj površini na mjestu na kojem nema prevelike vlažnosti, visoke temperature, prašine, vibracija ili izravne sunčeve svjetlosti.
- Osigurajte okruženje bez statičkog elektriciteta. Pražnjenje statičkog elektriciteta može izazvati oštećenja osjetljivih unutarnjih komponenti.
- Pisač mora biti spojen na čist izvor izmjenične struje, a drugi visokonaponski uređaji koji mogu izazvati šumove ne smiju biti priključeni na isto mrežno napajanje.
- Pisač se smije priključiti samo na mrežno napajanje izmjeničnom strujom s pravilnim uzemljenjem.
- Nemojte rukovati pisačem dok je poklopac otvoren. Pripazite da vam pokretni dijelovi pisača ne zahvate prste ili dijelove odjeće.
- Svakako isključite napajanje pisača i izvucite priključak adaptera napajanja iz pisača ako radite u pisaču ili tijekom njegova čišćenja.
- Da biste postigli najbolje rezultate i dulji vijek trajanja pisača, upotrebljavajte samo medije i trake koje je odobrila tvrtka TOSHIBA TEC. (Podatke potražite u Priručniku za potrošni materijal.)
- Medije i trake čuvajte u skladu sa specifikacijama.
- Mehanizam ovog pisača sadržava visokonaponske komponente; stoga nikada ne smijete uklanjati poklopce jer biste mogli doživjeti strujni udar. Osim toga, pisač sadržava mnoge osjetljive komponente koje bi se mogle oštetiti u slučaju pristupa neovlaštenih osoba.
- Unutrašnjost pisača čistite čistom suhom krpom ili krpom malo navlaženom blagom otopinom sredstva za čišćenje.
- Budite oprezni prilikom čišćenja glave za toplinski ispis jer se može jako zagrijati tijekom ispisivanja. Prije čišćenja pričekajte da se ohladi. Za čišćenje glave za ispis upotrebljavajte samo sredstvo za čišćenje glave za toplinski ispis koje je odobrila tvrtka TOSHIBA TEC.
- Nemojte isključivati napajanje pisača ili izvlačiti utikač za napajanje tijekom ispisivanja ili dok treperi indikator.

2.2 Postupci prije

rada

NAPOMENE:

- Za izravnu komunikaciju s glavnim računalom potreban je priključak RS-232C, Centronics, Ethernet ili USB kabel.
 - Kabel RS-232C: 9-iglični (nemojte upotrebljavati „null modem“ kabel)
 - Kabel Centronics: 36-iglični
 - Ethernet kabel: Osnova 10/100
 - USB kabel: V2.0 (puna brzina)
- Uporabom upravljačkog programa Windows omogućuje ispisivanje medija iz aplikacije u sustavu Windows. Pisačem se može upravljati i putem vlastitih programskih naredbi. Detalje možete saznati od lokalnog predstavnika tvrtke TOSHIBA TEC.

U ovom odjeljku opisano je postavljanje pisača.

- Otpakirajte dodatnu opremu i pisač iz kutije.
- Pročitajte Sigurnosne mjere opreza u ovom priručniku i postavite pisač na odgovarajuće mjesto.
- Provjerite je li isključen prekidač napajanja. (Pogledajte **Odjeljak 2.3.**)
- Povežite pisač s glavnim računalom pomoću sučelja RS-232C, Centronics, Ethernet kabela ili USB kabela. (Pogledajte **Odjeljak 2.4.**)
- Priključite adapter napajanja u pisač, a zatim utaknite kabel za napajanje u utičnicu s odgovarajućim uzemljenjem. (Pogledajte **Odjeljak 2.5.**)
- Stavite medij. (Pogledajte **Odjeljak 2.7.**)
- Namjestite položaj senzora razmaka uvlačenja ili senzora crnih oznaka tako da odgovara mediju koji upotrebljavate. (Pogledajte **Odjeljak 2.7.**)
- Postavite traku. (Pogledajte **Odjeljak 2.8.**)
- Uključite napajanje. (Pogledajte **Odjeljak 2.3.**)
- Instalirajte upravljačke programe pisača na glavno računalo. (Pogledajte Upravljački pisač na CD-ROM-u.)

2.3 Uključivanje i isključivanje pisača

Kada je pisač povezan s glavnim računalom, dobro je uključiti ga prije uključivanja glavnog računala i isključiti glavno računalo prije isključivanja pisača.

2.3.1 Uključivanje pisača

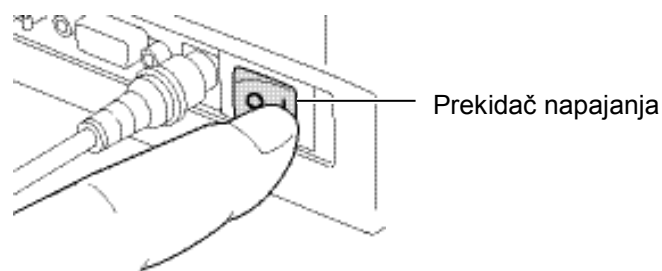
OPREZI!

Za uključivanje/isključivanje pisača upotrebljavajte prekidač napajanja. Ukopčavanjem ili iskopčavanjem kabela napajanja za uključivanje/isključivanje pisača može prouzročiti požar, strujni udar ili oštećenja pisača.

NAPOMENA:

Ako indikator stanja svijetli crveno, pročitajte **Odjeljak 4.1, Vodič za rješavanje problema.**

- Da biste uključili napajanje pisača, pritisnite prekidač napajanja prikazan na donjoj slici. Imajte na umu da je (I) strana za uključivanje pisača.



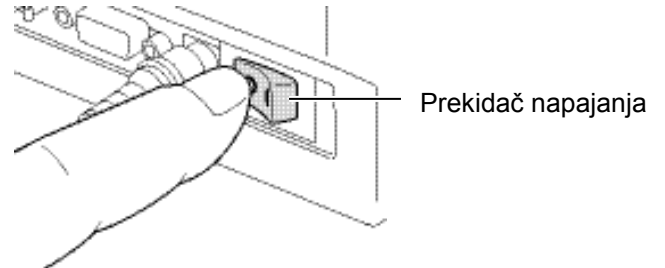
- Provjerite trepće li indikator polako narančastom bojom 5 sekundi, a zatim ostaje uključen i svijetli zeleno.

2.3.2 Isključivanje pisača

OPREZI!

- 1. Nemojte isključivati napajanje pisača tijekom ispisivanja medija jer može doći do zaglavlivanja papira ili oštećenja pisača.*
- 2. Nemojte isključivati napajanje pisača dok zeleni indikator treperi jer biste mogli oštetiti podatke koji se preuzimaju.*

1. Prije isključivanja napajanja pisača provjerite svijetli li indikator postojano zeleno i ne treperi.
2. Da biste isključili napajanje pisača, pritisnite prekidač napajanja kao što je prikazano na donjem dijagramu. Imajte na umu da je (○) strana za isključivanje pisača.



2.4 Priklučivanje kabela na pisač

OPREZI!

Svakako priključite serijski ili paralelni kabel dok su pisač i glavno računalo isključeni. U protivnom biste mogli izazvati strujni udar, kratak spoj ili kvar pisača.

NAPOMENA:

Specifikacije serijskog kabela potražite u **DODATKU 2, SUČELJE**.

U sljedećim odjeljcima opisan je način priključivanja kabela iz pisača u glavno računalo te prikazano kako se kabeli priključuju u druge uređaje. Ovisno o aplikacijama koje upotrebljavate za ispisivanje naljepnica, postoje četiri mogućnosti priključivanja pisača na glavno računalo. To su:

- Serijsko priključivanje kabela između serijskog priključka RS-232C pisača i jednog od COM priključaka glavnog računala.
- Paralelno priključivanje kabela između standardnog paralelnog priključka pisača i paralelnog priključka glavnog računala (LPT).
- Priklučivanje Ethernet kabela između Ethernet priključka pisača i jednog od Ethernet priključaka glavnog računala.

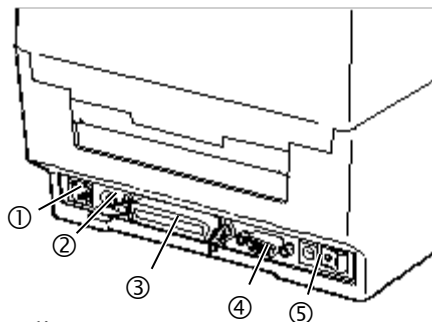
NAPOMENA:

- Upotrijebite Ethernet kabel koji odgovara standardu.
 - 10BASE-T: kategorija 3 ili viša
 - 100BASE-TX: kategorija 5 ili viša
 - Duljina kabela: duljina segmenta do 100 m
- Ovisno o radnom okruženju može doći do pogreške u komunikaciji. U tom slučaju ćete možda morati upotrijebiti oklopljeni kabel (STP) ili usklađivanje uređaja.
- Priklučivanje USB kabela između USB priključka pisača i jednog od USB priključaka glavnog računala.

NAPOMENA:

- Pri iskopčavanju USB kabela iz glavnog računala, pratite upute u poruci Safely remove hardware (Sigurno uklanjanje hardvera) koja se prikazuje na glavnom računalu.
- Upotrijebite USB kabel koji odgovara tipu V1.1 ili višem i s priključkom tipa B na bilo kojem kraju.

U donjem dijagramu prikazane su sve moguće varijante priključivanja kabela na trenutnu verziju pisača.



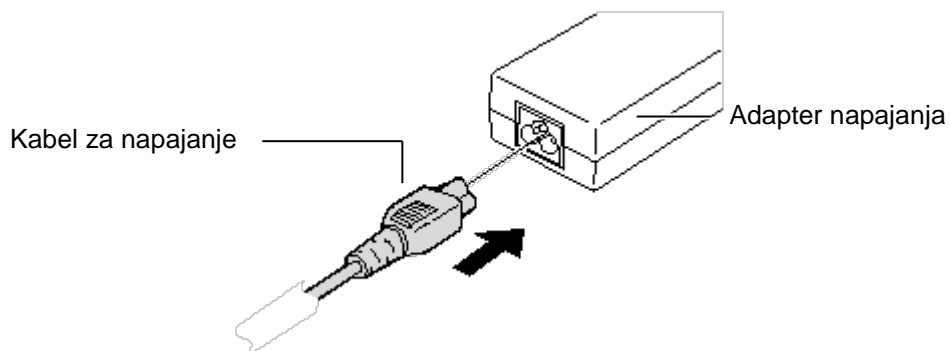
- ① Ethernet sučelje
- ② USB sučelje
- ③ Paralelno sučelje (Centronics)
- ④ Serijsko sučelje (RS-232C)
- ⑤ Utičnica za napajanje

2.5 Priključivanje adaptera i kabela za napajanje

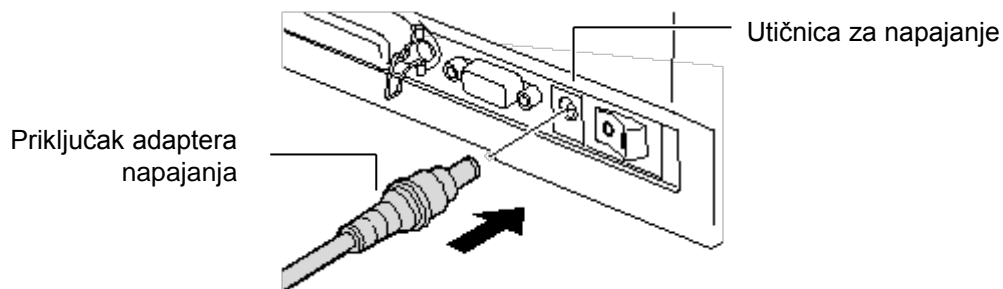
1. Provjerite je li prekidač napajanja u isključenom položaju (O).
2. Priključite kabel za napajanje u ulaz adaptera napajanja.

NAPOMENE:

1. *Budući da se kabel za napajanje ne isporučuje s ovim pisačem, nabavite odgovarajući kabel u skladu s uputama na str. 1-2.*
2. *Za pisač serije B-EV4T treba isključivo upotrebljavati adapter EA10953 za izmjeničnu struju. Pisač serije B-EV4T mora se napajati putem adaptera EA10953 za izmjeničnu struju.*



3. Utaknite priključak adaptera napajanja u utičnicu na stražnjoj strani pisača.

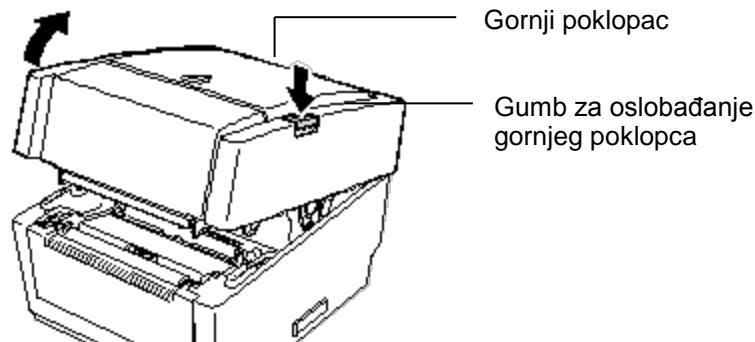


2.6 Otvaranje/zatvaranje gornjeg poklopca

Pri otvaranju i zatvaranju gornjeg poklopca slijedite donje upute.

Otvoravanje gornjeg poklopca:

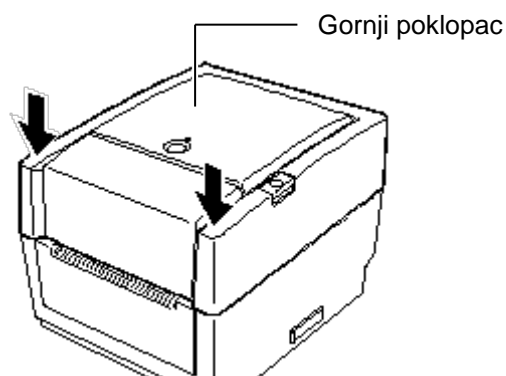
1. Pritisnite gumb za otpuštanje gornjeg poklopca da biste deblokirali poklopac, a zatim do kraja otvorite gornji poklopac.



Budući da gornji poklopac pridržava prigušivač, neće se zatvoriti pod vlastitom težinom.

Zatvaranje gornjeg poklopca:

1. Pritišćite dijelove gornjeg poklopca prikazane strelicama dok ne uskoče na svoje mjesto.



UPOZORENJE!

Da biste izbjegli ozljede, pripazite da ne priklješćite prste tijekom otvaranja ili zatvaranja poklopca.

OPREZ!

1. Pripazite da ne dodirnete glavu za ispis prilikom otvaranja gornjeg poklopca. Mogli biste prouzročiti nestanak točkica zbog statičkog elektriciteta ili druge probleme s kvalitetom ispisa.
2. Nemojte pokrivati senzor otvorenog poklopca prstom, rukom itd. U tom slučaju senzor bi mogao pogrešno prepoznati stanje zatvaranja poklopca.

NAPOMENA:

Svakako do kraja zatvorite gornji poklopac. To bi moglo utjecati na kvalitetu ispisa.

2.7 Stavljanje medija

UPOZORENJE!

1. Ne dodirujte pokretne dijelove. Da biste smanjili opasnost od povlačenja prstiju, nakita, odjeće itd. u pokretne dijelove, medije stavljajte tek nakon što se pisač potpuno prestane kretati.
2. Da biste izbjegli ozljede, pripazite da ne priklješćite prste tijekom otvaranja ili zatvaranja gornjeg poklopca.

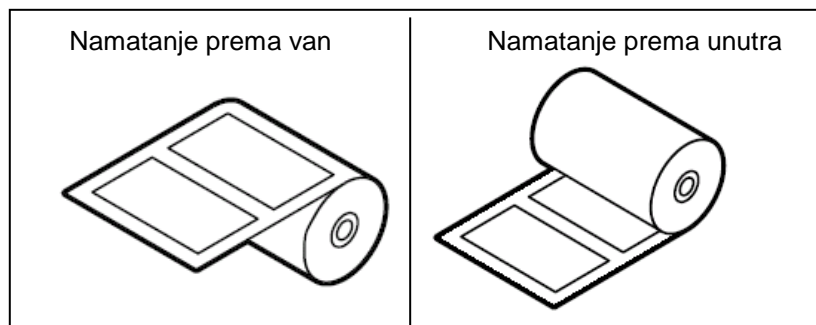
OPREZI

Pripazite da ne dodirnete glavu za ispis prilikom otvaranja gornjeg poklopca. Mogli biste prouzročiti nestanak točaka zbog statičkog elektriciteta ili druge probleme s kvalitetom ispisa.

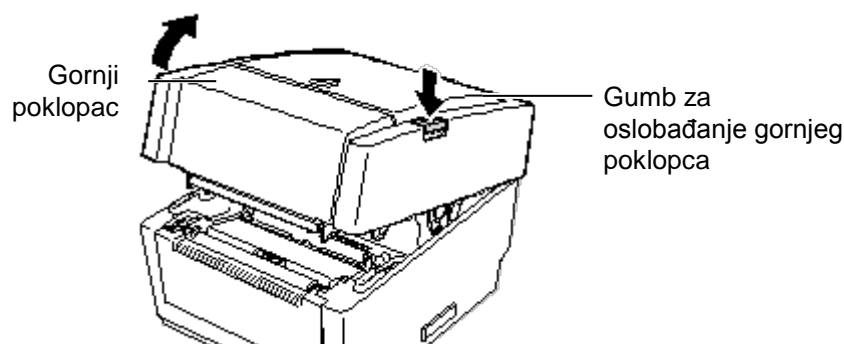
U ovom odjeljku opisane su upute za stavljanje medija u pisač. Ovaj pisač prihvaća role s oznakama, naljepnicama i kontinuirani papir. Upotrebljavajte medije koje je odobrila tvrtka TOSHIBA TEC.

NAPOMENE:

1. Obavite kalibraciju senzora medija pri svakoj zamjeni vrste medija.
2. Veličine medija koji se mogu staviti u pisač su sljedeće:
Vanjski promjer role: maks. 127 mm (5")
Unutarnji promjer jezgre: 25,4 (1") mm ili 38,1 mm (1,5")
Kada je vanjski promjer role veći od 127 mm (5") ili je unutarnji promjer jezgre veći od 38,1 mm, potrebna je dodatna vanjska vješalica za role s medijem. Pojednostiti potražite u dokumentu Installation Guide for the External Media Roll Hanger (Vodič za instalaciju vanjske vješalice za role s medijem).
3. Neke role s medijima namotane su prema unutra, a neke prema van. (Pogledajte dijagram u nastavku.) Oba tipa role s medijem treba staviti ispisanom stranom prema gore.

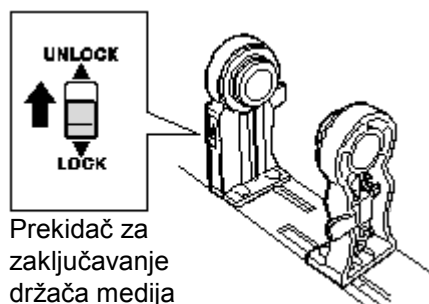


1. Pritisnite gumb za otpuštanje gornjeg poklopca da biste deblokirali poklopac, a zatim do kraja otvorite gornji poklopac.

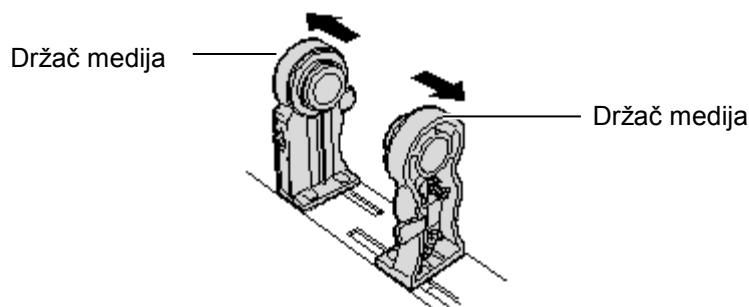


2.7 Stavljanje medija (nast.)

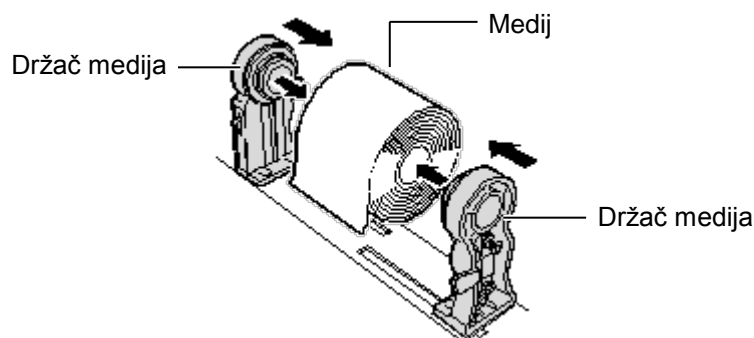
2. Gurnite prekidač za blokiranje držača medija na stranu za deblokiranje (▲) kako biste otpustili držače medija.



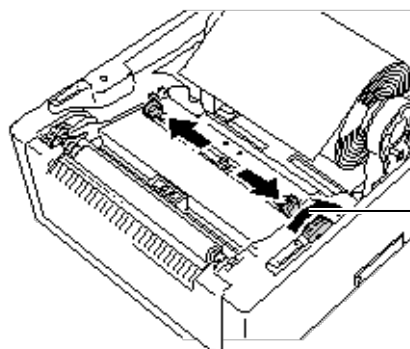
3. Otvorite držače medija.



4. Postavite rolu s medijem između držača medija tako da se medij uvlači stranom za ispis okrenutom prema gore. Umetnite nosače držača medija u jezgru. Nosači oba držača medija moraju čvrsto uskočiti u jezgru medija.



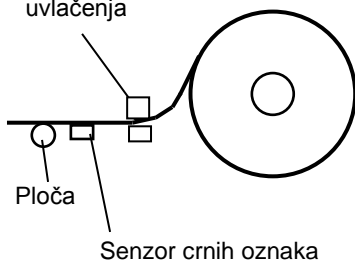
5. Okrenite gumb za podešavanje vodilica medija prema strelici koja označava pomicanje vodilice medija prema van.



Gumb za podešavanje vodilice za medije

NAPOMENA: Putanja medija

Senzor razmaka
uvlačenja



NAPOMENE:

1. Pogledajte oznaku putanje potrošnog materijala s unutarnje strane gornjeg poklopca.
2. Ispisana strana mora biti okrenuta prema gore.
3. Odrežite ravno škarama vodeći rub medija.

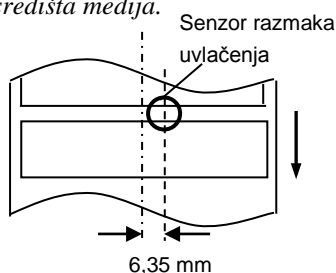
NAPOMENA:

Nemojte rukom silom pomicati vodilice za medij jer biste ih mogli slomiti.

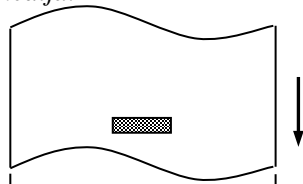
2.7 Stavljanje medija (nast.)

NAPOMENE:

1. Odabran je tip senzora koji je korišten za prethodni zadatak ispisa. Da biste promijenili tip senzora, pogledajte **odjeljak 2.9.1 Kalibracija senzora medija**.
2. Senzor razmaka uvlačenja postavljen je 6,35 mm udesno od središta medija.



3. Senzor crnih oznaka može se pomicati u rasponu širine medija.



Senzor crnih oznaka može se pomicati po cijelom rasponu.

NAPOMENA:

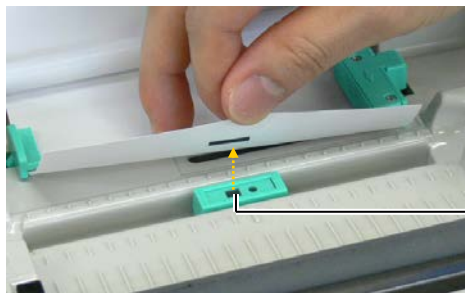
Pripazite da vodilicama ne stisnete medij. Time biste ga mogli saviti te izazvati zaglavljivanje papira ili neuspješno uvlačenje.

6. Podesite položaj senzora medija i odaberite tip senzora koji želite upotrijebiti. (Pogledajte Odjeljak 2.9.1)

Ovaj pisač ima senzor crnih oznaka koji prepoznaje crne oznake koje se ispisuju na naličju medija i senzor razmaka uvlačenja koji prepoznaje razmake između naljepnica.

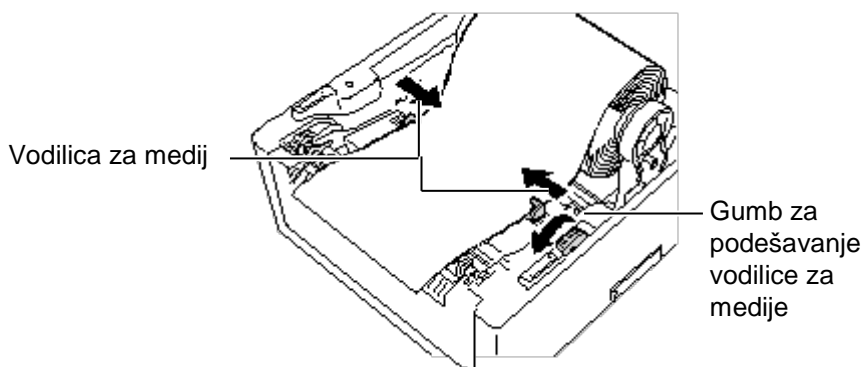
Budući da je položaj senzora razmaka uvlačenja fiksiran, ne treba ga pomicati.

Prilikom uporabe senzora crnih oznaka poravnajte ga sa središtem crne oznake. U protivnom će se prepoznavanje crnih oznaka onemogućiti, što uzrokuje pogrešku.

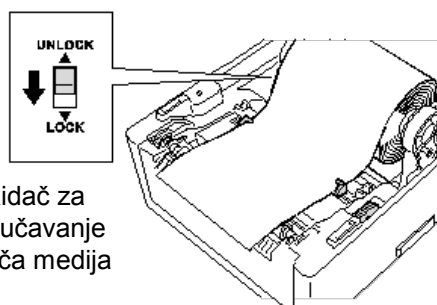


Senzor crnih oznaka

7. Provucite medij između vodilica medija i okrenite gumb za podešavanje vodilica medija prema strelici koja označava smjer njihova podešavanja u skladu sa širinom medija.

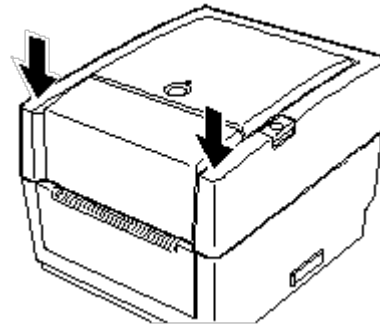


8. Gurnite držače medija prema roli s medijem kako biste ih fiksirali, a zatim gurnite prekidač za blokiranje držača medija na stranu za blokiranje (▼).

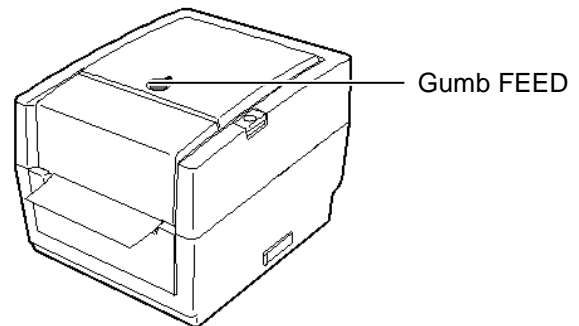


2.7 Stavljanje medija (nast.)

9. Pažljivo zatvorite gornji poklopac i pritisćite strelicu prema dijelovima dok ne uskoče.



10. Pritisnite gumb [FEED] kako biste provjerili je li medij ispravno uvučen.



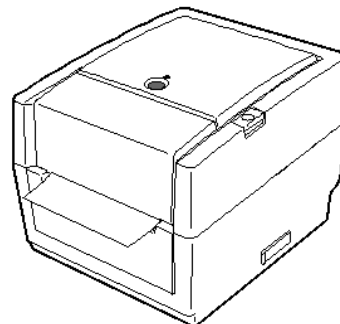
Na ovom pisaču dostupna su tri načina izlaska medija.

OPREZ!

Da biste odvojili ispisani medij od role s medijem u serijskom načinu rada, otkinete medij pri izlasku ili ga odrežite nakon ploče za traku. Ako nehotice otkinete medij na glavi za ispis, uvucite jednu naljepnicu (10 mm ili više) pritiskom gumba za uvlačenje prije sljedećeg izlaska medija. Ne učinite li to, može doći do zaglavljivanja papira.

Serijski način rada:

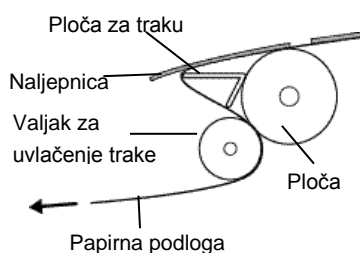
U serijskom načinu rada medij se kontinuirano ispisuje i uvlači dok se ne ispiše broj primjeraka specificiran u naredbi za izlazak medija.



2.7 Stavljanje medija (nast.)

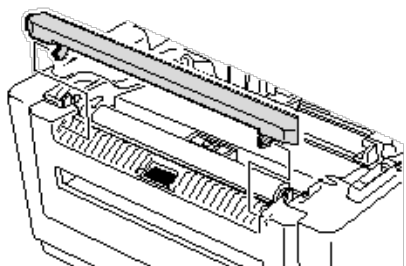
NAPOMENE:

1. Prilikom izlaska naljepnica bez uklanjanja s papirne podloge medije ne morate provlačiti kroz blok s trakom.
2. Kada je medij pravilno postavljen, ploča i valjak za uvlačenje trake trebaju probušiti papirnu podlogu kao što je prikazano u nastavku.



3. Ako se izlazak naljepnica s ljuštenjem obavlja pod intenzivnim svjetlom, senzor trake možda neće pravilno prepoznati ispisanu naljepnicu na osovini trake. U tom slučaju smanjite intenzitet svjetla ili postavite sjenilo na blok s trakom kao što je prikazano na slici.

Sjenilo



Način rada s trakom (dodatna opcija):

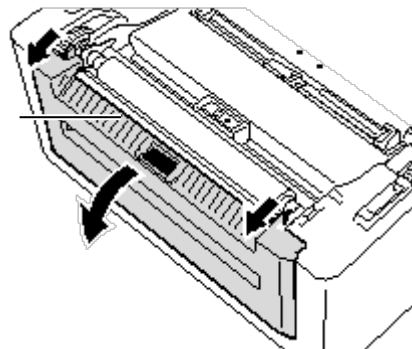
Kada naljepnice izlaze u načinu rada s trakom, automatski se uklanjaju s papirne podloge pri svakom ispisu.

• Postavljanje medija

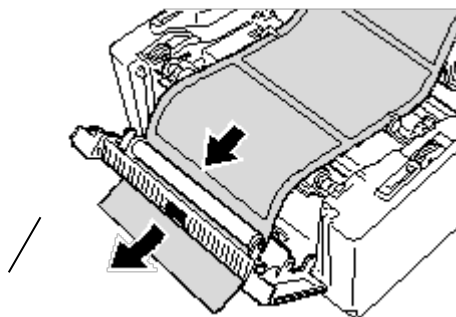
Pri izlasku naljepnica u načinu rada s trakom postavite naljepnicu na sljedeći način:

1. Stavite medij kao što je opisano na prethodnim stranicama.
2. Otvorite blok s trakom tako da ga povučete.

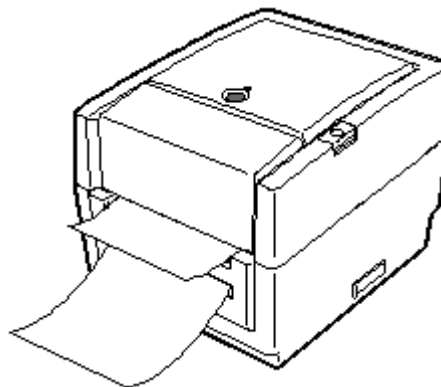
Blok s trakom



3. Uklonite toliko naljepnica s vodećeg ruba medija da ostane slobodno 20 cm papirne podloge i gurnite gornji rub papirne podloge u prorez za medije u bloku s trakom.



4. Zatvorite blok s trakom i gornji poklopac.



2.7 Stavljanje medija (nast.)

UPOZORENJE!

**OPASNI POKRETNI DIJELOVI
DRŽITE PODALJE PRSTE I
DRUGE DIJELOVE TIJELA**

Rezač je oštar pa morate paziti da se ne ozlijedite prilikom rukovanja.

OPREZI!

1. Odrežite i papirnu podlogu naljepnice. Zbog rezanja naljepnica ljepilo će se zalijepiti na rezač, što može utjecati na kvalitetu rezača i skratiti njegov vijek trajanja.
2. Uporaba papira s naljepnicama čija debljina premašuje specificiranu vrijednost može utjecati na vijek trajanja rezača.

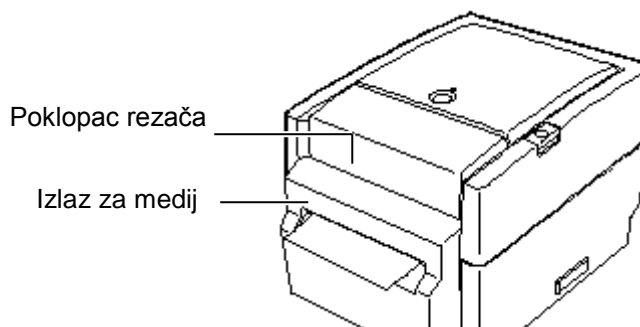
NAPOMENA:

Pri postavljanju stoga kontinuiranog papira sa stražnje strane pisača morate pripaziti na sljedeće.

1. Okrenite površinu za ispis prema gore.
2. Stog kontinuiranog papira mora biti paralelan s i u ravnini s prorezom za kontinuirani papir.
3. Spojni kabeli ne smiju ometati uvlačenje kontinuiranog papira.

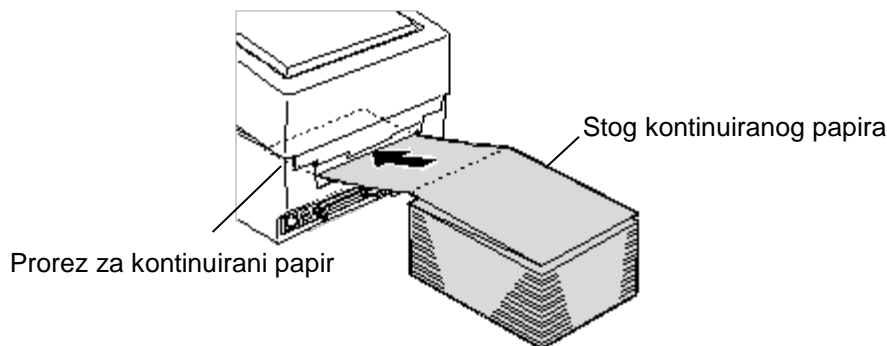
Način rada s rezačem (dodatna opcija):

Kada je instaliran rezač, mediji se automatski režu. Nakon postavljanja medija u skladu s opisom na prethodnim stranicama, provucite vodeći rub medija kroz izlaz za medije na gornjem poklopcu.

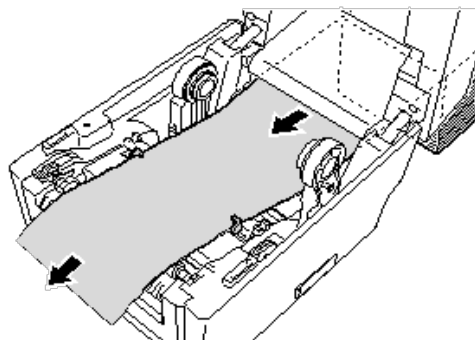


Postavljanje stoga kontinuiranog papira

1. Postavite stog kontinuiranog papira sa stražnje strane pisača i uvucite vodeći rub papira u prorez za kontinuirani papir.



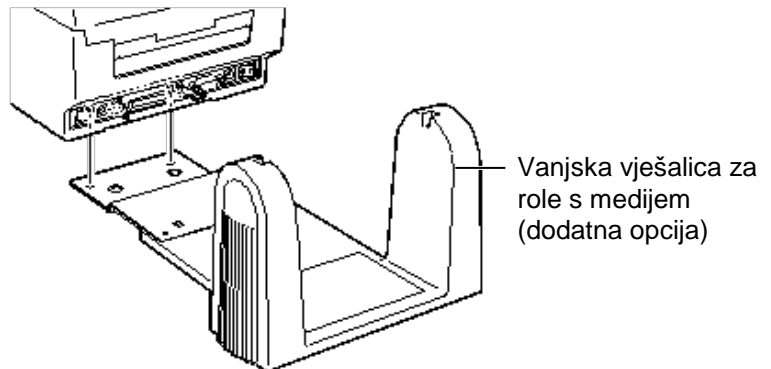
2. Na prethodnim stranicama navedene su informacije o uvlačenju kontinuiranog papira kroz pisač dok ne izađe kroz izlaz za medij.



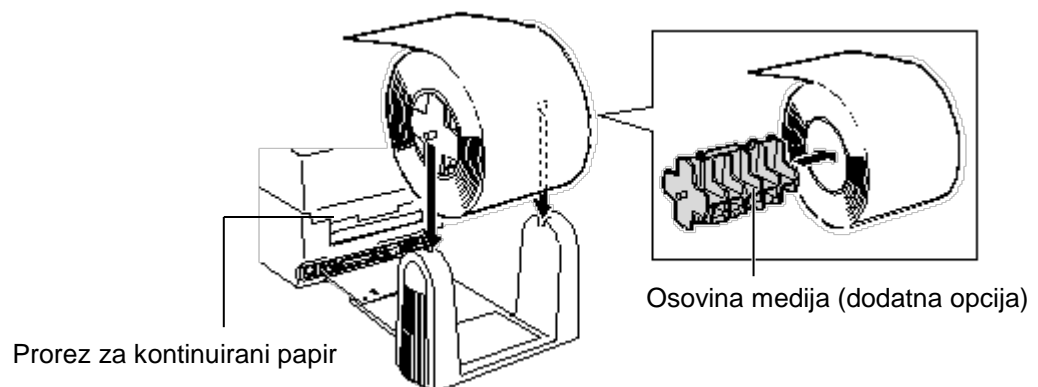
2.7 Stavljanje medija (nast.)

Kada je vanjski promjer role veći od 127 mm ili je unutarnji promjer jezgre veći od 76,2 mm (3"), potrebna je dodatna vanjska vješalica za role s medijem.

1. Postavite nosače na dnu pisača u otvore u vanjskoj vješalici za role s medijem.



2. Umetnite osovinu medija u jezgru role s medijem.
3. Postavite je u otvore u vanjskoj vješalici za role s medijem.
4. Povucite medij prema naprijed i uvucite vodeći rub u prorez za kontinuirani papir.



5. Upute za stavljanje medija potražite na prethodnim stranicama.
6. Zatvorite gornji poklopac.

2.8 Postavljanje trake

UPOZORENJE!

1. Ne dodirujte pokretne dijelove. Da biste smanjili opasnost od povlačenja prstiju, nakita, odjeće itd. u pokretne dijelove, medije stavljajte tek nakon što se pisač potpuno prestane kretati.
2. Da biste izbjegli ozljede, pripazite da ne priklješćite prste tijekom otvaranja ili zatvaranja poklopca.

OPREZI!

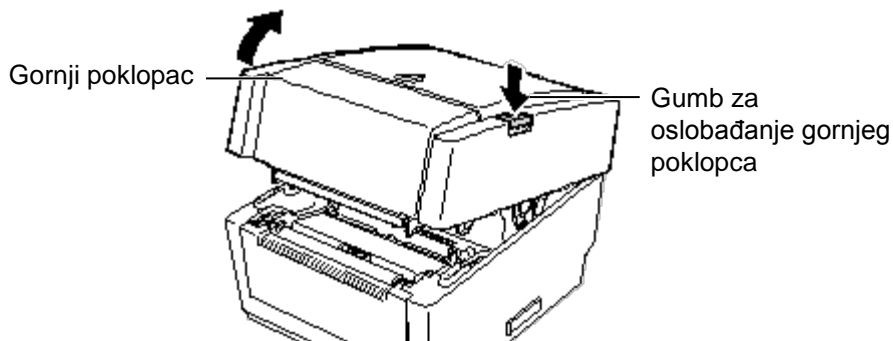
Pripazite da ne dodirnete glavu za ispis prilikom otvaranja gornjeg poklopca. Mogli biste prouzročiti nestanak točaka zbog statičkog elektriciteta ili druge probleme s kvalitetom ispisa.

NAPOMENE:

1. Nemojte postavljati traku ako uporebljavate medije za izravni toplinski ispis. Time biste mogli oštetiti glavu za ispis ili je zaprljati otopljenom trakom, što zahtijeva zamjenu glave za ispis.
2. Traku postavite tako da strana tintom dodiruje ispisnu stranu medija. Ako se traka postavi naopako, ništa se neće ispisati, a na kraju ćete morati zamijeniti glavu za ispis.
3. Na slici je prikazano kako možete razlikovati iskorištenu i neiskorištenu stranu korištene trake.
4. Budući da je traka vrlo tanka, nemojte je jako povlačiti. Time biste je mogli razvući ili pokidati.

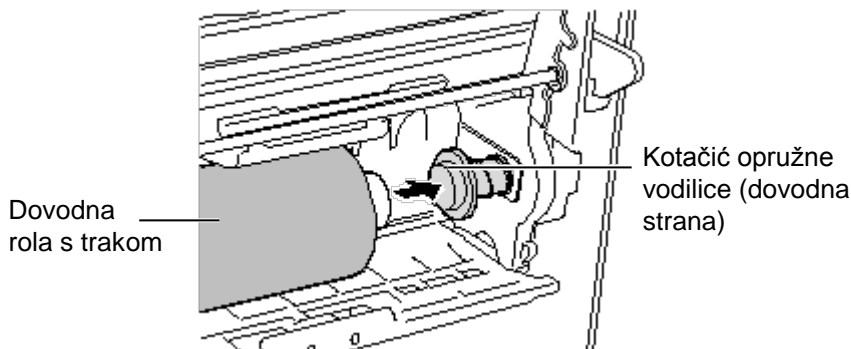
Prilikom uporabe normalnih medija morate postaviti traku. Za pravilno postavljanje trake slijedite dolje opisani postupak.

1. Pritisnite gumb za otpuštanje gornjeg poklopca da biste deblokirali poklopac, a zatim do kraja otvorite gornji poklopac.

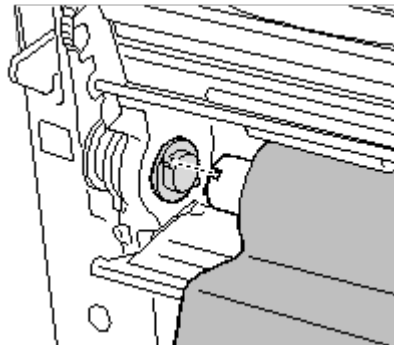


2. Postavite jezgru dovodne role s trakom u kotačić s opružnom vodilicom i vodeći kotačić (dovodna strana).

- (1) Gurnite desnu stranu jezgre dovodne role s trakom na kotačić s opružnom vodilicom i zatim postavite kotačić u jezgru.



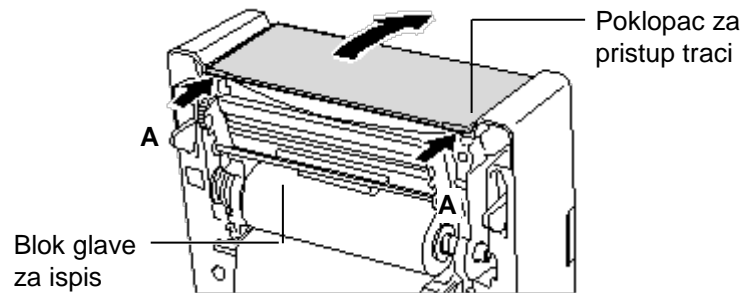
- (2) Postavite lijevu stranu jezgre dovodne role s trakom na vodeći kotačić, poravnavajući urez na jezgri trake s nastavkom na vodećem kotačiću.



Tijekom postavljanja čvrsto držite traku jer se lako otpušta i odvija.

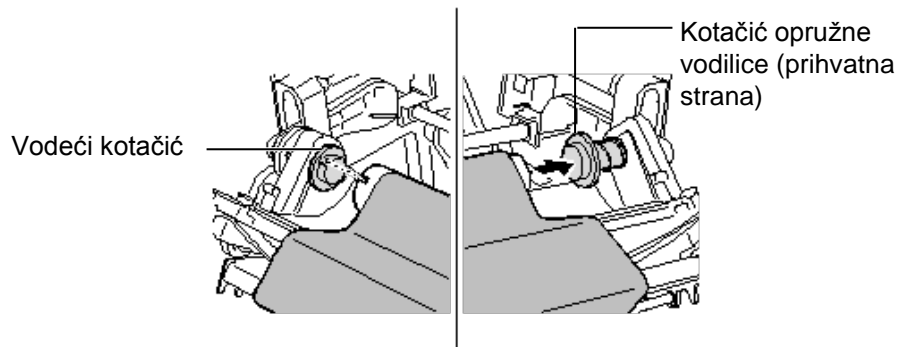
2.8 Postavljanje trake (nastavak)

3. Gurnite poklopac za pristup traci držeći za dijelove označene s strelicama A i otvorite ga do kraja podupirući blok glave za ispis.

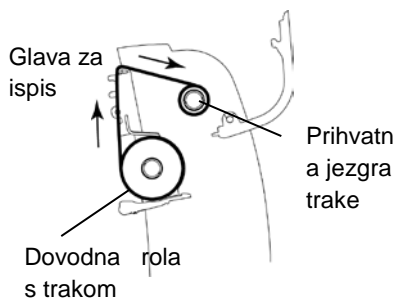


4. Postavite dovodnu rolu s trakom u kotačić s opružnom vodilicom i vodeći kotačić na isti način kao dovodnu rolu s trakom.

- (1) Gurnite desnu stranu jezgre prihvatne role s trakom na kotačić s opružnom vodilicom i zatim postavite kotačić u jezgru.
- (2) Postavite lijevu stranu jezgre prihvatne role s trakom na vodeći kotačić, poravnavajući urez na jezgri trake s nastavkom na vodećem kotačiću.

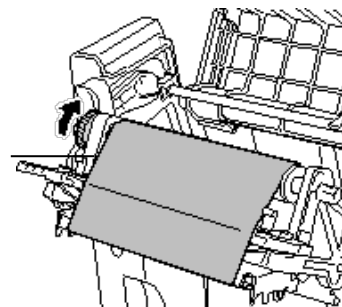


NAPOMENA: *Putanja trake*



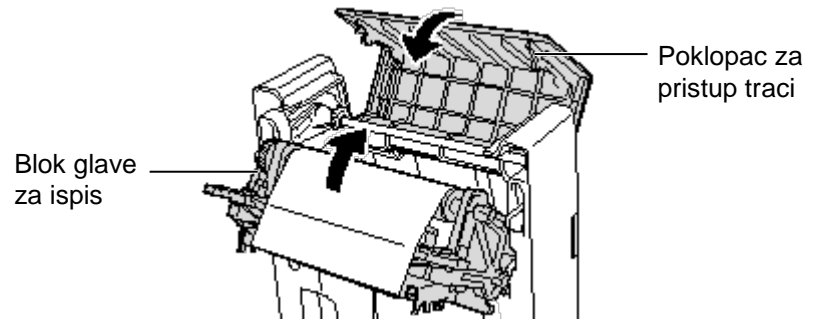
5. Okrećite mehanizam za namatanje trake kako biste namotali vodeći film trake na prihvatnu jezgru trake sok traka s tintom ne pokrije glavu za ispis te zategnite traku.

Mehanizam za namatanje trake

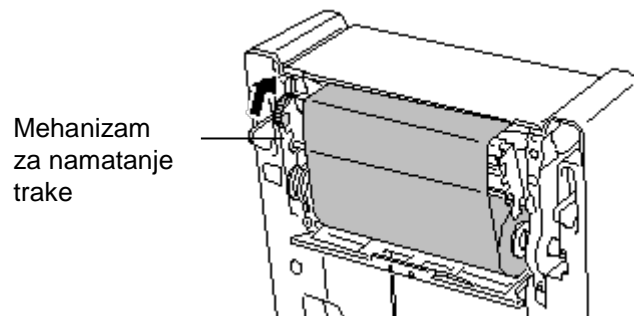


2.8 Postavljanje trake (nastavak)

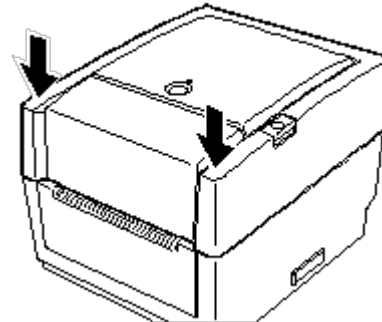
6. Zatvorite poklopac za pristup traci tako da uskoči na mjesto.



7. Ponovo okrenite mehanizam za namatanje trake kako biste je zategnuli.



8. Pažljivo zatvorite gornji poklopac i gurnite prednji dio gornjeg poklopca tako da uskoči na mjesto.



Time je dovršen postupak postavljanja trake.

2.9 Kalibracija senzora za medije, probni ispis i dodatni pribor za rad u načinu odbacivanja

Taj se alat koristi za kalibraciju osjetljivosti senzora razmaka uvlačenja/crnih oznaka.

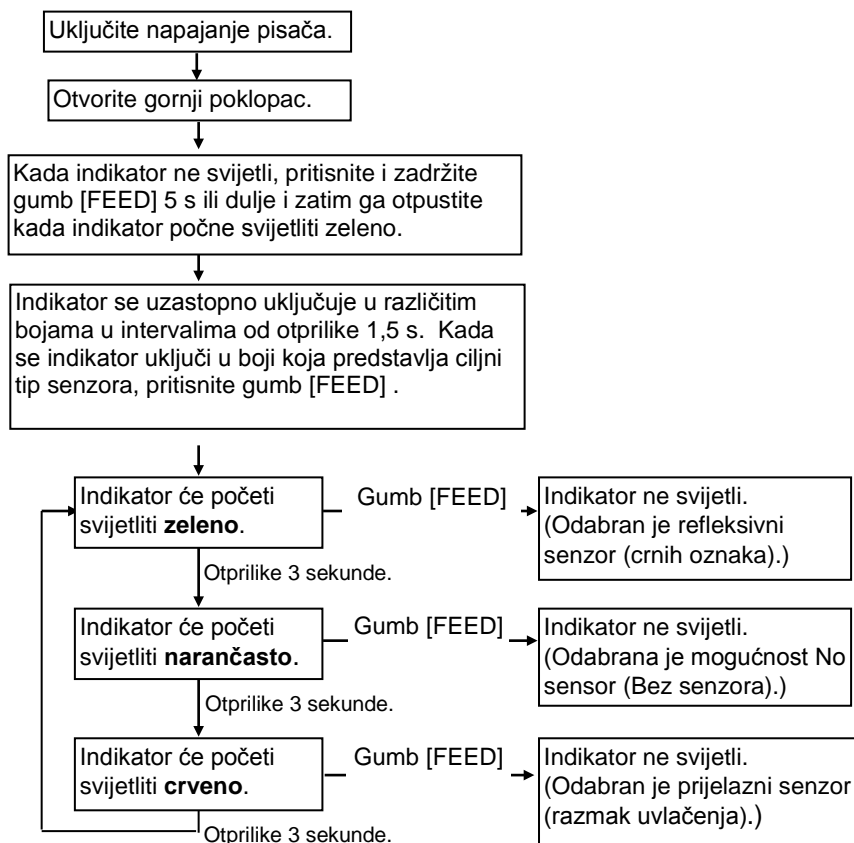
Senzore za medij treba ponovno podesiti nakon promjene tipa medija.

2.9.1 Kalibracija senzora za medije

NAPOMENA:

Odabran je tip senzora koji je korišten za prethodni zadatak ispisa. Tvornički zadana opcija je senzor razmaka uvlačenja.

1. Najprije odaberite senzor koji treba kalibrirati na sljedeći način.



2. Isključite pisač, pravilno postavite medij i zatvorite gornji poklopac.
Napomena: Nemojte postavljati prethodno ispisano područje iznad senzora medija jer biste tako mogli onemogućiti pravilnu kalibraciju senzora.
3. Da biste kalibrirali senzor crnih oznaka, poravnajte položaj senzora sa crnim oznakama na mediju. (Pogledajte **Odjeljak 2.7.**)
4. Prilikom uključivanja pisača pritisnite gumb [FEED].
Indikator će početi svijetliti sljedećim redoslijedom:
Zeleno (treperenje) → Crveno (treperenje) → Narančasto (treperenje) → Narančasto → CRVENO → Zeleno
5. Otpustite gumb [FEED] kada indikator počne svijetliti crveno. Pisač će automatski uvući medij radi kalibracije.
Napomena: Ako niste otpustili gumb [FEED] u pravom trenutku, krenite ponovo od 4. koraka.
6. Da biste započeli mrežni rad, isključite pisač i zatim ga ponovo uključite.

2.9.2 Probni ispis i način odbacivanja

1. Isključite napajanje pisača i postavite rolu s medijem u pisač.
2. Prilikom uključivanja pisača pritisnite gumb [FEED]. Indikator će početi svijetliti sljedećim redoslijedom:
Zeleno (treperenje) → Crveno (treperenje) → Narančasto (treperenje) → Narančasto → CRVENO → Zeleno
3. Otpustite gumb [FEED] kada indikator počne svijetliti zeleno.
4. Pisač će automatski obaviti probni ispis, a zatim će prijeći u način odbacivanja.
5. Da biste započeli mrežni rad, isključite pisač i zatim ga ponovo uključite.

Ispis probnog primjerka naljepnice

NAPOMENA:

Sljedeće naredbe ne bi trebale utjecati na izlazak pri probnom ispisu.

D, AX, XS, Z2;1, Z2;2 (bez AY)

```

PRINTER INFO.
PROGRAM VERSION          VX.XX XXXX
TONE ADJUST              +XX
FEED ADJUST              +XX.Xmm
CUT POSITION ADJUST       +XX.Xmm
BACKFEED ADJUST         +XX.Xmm
PARAMETER                [ PC-850 ] [ 0 ]
                          [ 9600 ] [ 8 ] [ 1 ] [ NONE ] [ 2 ]
                          [ ON ] [ AUTO ] [ FEED ] [ B0 ]

X-COORDINATE ADJUST      +XX.Xmm
SENSOR SELECTION          TRANSMISSIVE
SENSOR ADJ. VALUE        TRANSMISSIVE [XX] REFLECTIVE [XX]
PRINT SPEED              5 IPS
FLASH ROM                4 MB
SDRAM                    8 MB
USER MEMORY              [ X KB][ 0 KB]
TTF AREA                 [ 0 KB][ 0 KB]
EXT CHAR AREA            [ 0 KB][ 0 KB]
BASIC AREA               [ 0 KB][ 0 KB]
PC SAVE AREA             [ X KB][ 0 KB]
INFORMATION
TOTAL FEED               0.00 km
TOTAL PRINT              0.00 km
TOTAL CUT                0
IP ADDRESS               192.168.10.20
SUBNET MASK              255.255.255.0
GATEWAY                  0.0.0.0
MAC ADDRESS              XX-XX-XX-XX-XX
DHCP                     Disabled
DHCP CLIENT ID           FFFFFFFFFFFFFFFFFF
                          FFFFFFFFFFFFFF

SOCKET COMM.            Enabled
SOCKET COMM. PORT       08000

```

2.9.2 Probni ispis i način odbacivanja (nast.)

Sadržaj probnog ispisa treba promijeniti putem sljedećih naredbi i parametara:

```

PROGRAM VERSION: VX.XX XXXX --- Verzija upravljačkog programa i kontrolna
----- vrijednost
TONE ADJUST: +XX ----- Vrijednost finog podešavanja nijanse ispisa
FEED ADJUST: +XX.Xmm ----- Vrijednost finog podešavanja položaja ispisa
CUT POSITION ADJUST: +XX.Xmm ----- Vrijednost finog podešavanja položaja
----- rezanja
BACKFEED ADJUST: +XX.Xmm ----- Vrijednost podešavanja povratnog uvlačenja
PARAMETER: [PC-850][0]----- Odabir koda znakova i fonta 0
           [9600][8][1][NONE][2]--- Brzina prijenosa podataka, duljina podataka,
           duljina završnog bita, paritet i kontrola
           prijenosa RS-232C
           [ON][AUTO][FEED][B0]---- Funkcija čekanja na uvlačenje prema
           naprijed, kontrolni kod, funkcija ključa za
           uvlačenje i Euro kod
X-COORDINTE ADJUST: +XX.Xmm ----- Vrijednost finog podešavanja X-koordinate
SENSOR SELECTION: TRANSMISSIVE- Odabir i osjetljivost senzora
SENSOR ADJ. VALUE:
  TRANSMISSIVE[XX] REFLECTIVE[XX] -- Vrijednost postavljanja senzora
PRINT SPEED: 5IPS ----- Brzina ispisivanja
FLASH ROM:4MB ----- Kapacitet Flash ROM memorije
SDRAM: 8MB ----- Kapacitet SDRAM memorije
USER MEMORY: [X KB][0 KB] ----- Kapacitet korisničke memorije
TTF AREA: [XXXKB][XXXKB]----- Područje za pohranu true type fontova,
matična ploča i dodatna memorijska kartica
EXT CHAR AREA: [XXXKB][XXXKB] -- Područje za pohranu zapisivih znakova,
matična ploča i dodatna memorijska kartica
BASIC AREA: [XXXKB][XXXKB] ----- Područje za pohranu osnovnih datoteka,
matična ploča i dodatna memorijska kartica
PC SAVE AREA: [XXXKB][XXXKB] ----- Područje za pohranu podataka iz računala,
matična ploča i dodatna memorijska kartica
INFORMATION: ----- Ispisuje se samo kada su u Flash ROM
memoriji pohranjeni određeni podaci
TOTAL FEED ----- Ukupna duljina uvlačenja
TOTAL PRINT: 0.00 km ----- Ukupna duljina ispisa
TOTAL CUT: 0 ----- Ukupna duljina rezanja
IP ADDRESS: 192.168.10.20 -----
SUBNET MASK: 255.255.255.0 -----
GATEWAY: 0.0.0.0 -----
MAC ADDRESS: XX-XX-XX-XX-XX ----
DHCP: Disabled-----
DHCP CLIENT ID:
  FFFFFFFFFFFFFFFFFF FFFFFFFFFF ----
SOCKET COMM.: Enabled-----
SOCKET COMM. PORT: 08000-----

```

} Vrijednosti postavki mreže

2.10 Korištenje SD kartice

Ovaj pisač omogućuje spremanje formata za ispis, zapisivih znakova, True Type fontova itd. na komercijalne SD kartice. Informacije o dostupnim tipovima SD kartica možete dobiti od najbližeg predstavnika tvrtke TOSHIBA TEC.

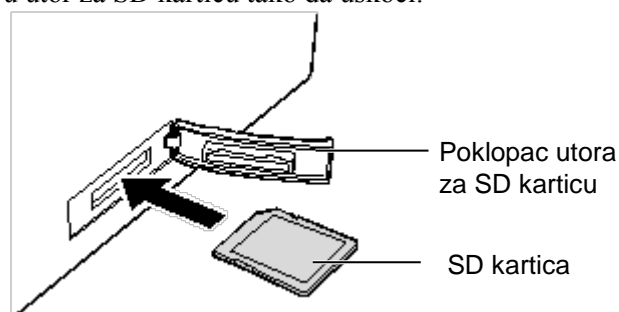
Informacije o načinu spremanja podataka na SD karticu potražite u dokumentu External Equipment Interface Specification (Specifikacija o priključivanju vanjske opreme) koji se nalazi na CD-ROM-u.

OPREZ!

1. *Isključite pisač prije stavljanja ili uklanjanja SD kartice. U protivnom biste mogli uništiti podatke na SD kartici.*
2. *Nemojte isključivati pisač tijekom pristupanja SD kartici jer biste time mogli uništiti podatke na njoj.*
3. *Informacije o rukovanju SD karticom potražite u uputama isporučenim s karticom.*

■ Stavljanje SD kartice

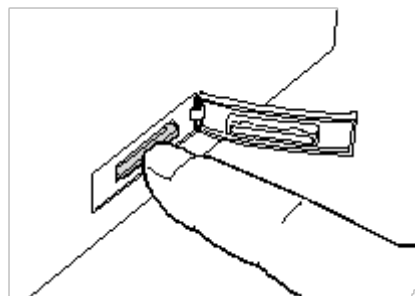
1. Isključite pisač i otvorite poklopac utora za SD karticu.
2. Uхватite SD karticu tako da ispisana površina bude okrenuta prema gore i gurnite je u utor za SD karticu tako da uskoči.



3. Zatvorite poklopac utora za SD karticu.

■ Uklanjanje SD kartice

1. Uvjerite se da nije u tijeku pristup SD kartici i zatim isključite pisač.
2. Otvorite poklopac utora za SD karticu.
3. Gurnite SD karticu. SD kartica će iskočiti.



4. Izvadite je zatvorite poklopac utora za SD karticu.

3. ODRŽAVANJE

UPOZORENJE!

1. *Isključite napajanje pisača prije bilo kakvih postupaka održavanja. U protivnom može doći do strujnog udara.*
2. *Da biste izbjegli ozljede, pripazite da ne priključite prste tijekom otvaranja ili zatvaranja poklopca.*
3. *Pripazite tijekom rukovanja glavom za ispis jer je neposredno nakon ispisivanja jako vruća. Ostavite je da se ohladi prije bilo kakvog održavanja.*
4. *Ne proljevajte vodu izravno na pisač.*

U ovom poglavlju opisan je postupak rutinskog održavanja.

Da biste osigurali kontinuiran kvalitetan rad pisača, morate redovito obavljati održavanje. Kako biste osigurali visok kapacitet, treba ga provoditi svakodnevno. Kako biste osigurali visok kapacitet, treba ga provoditi svakog tjedna.

3.1 Čišćenje

Da biste održali performanse i kvalitetu ispisa, pisač čistite redovito ili pri svakoj zamjeni medija.

3.1.1 Glava za ispis

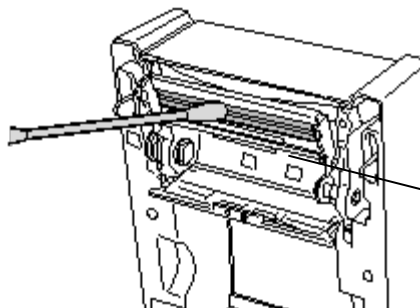
OPREZI!

1. *Pripazite da nikakvi tvrdi predmeti ne dodiruju glavu za ispis ili ploču jer biste ih mogli oštetiti.*
2. *Ne upotrebljavajte nikakva hlapljiva otapala, uključujući razrjeđivač i benzen, jer biste mogli izazvati gubitak boje poklopca, pogrešan ispis ili kvar pisača.*
3. *Ne dodirujte uložak glave za ispis golim rukama jer bi je statički elektricitet mogao oštetiti.*

NAPOMENA:

Nabavite sredstvo za čišćenje glave za ispis kod ovlaštenog predstavnika tvrtke TOSHIBA TEC.

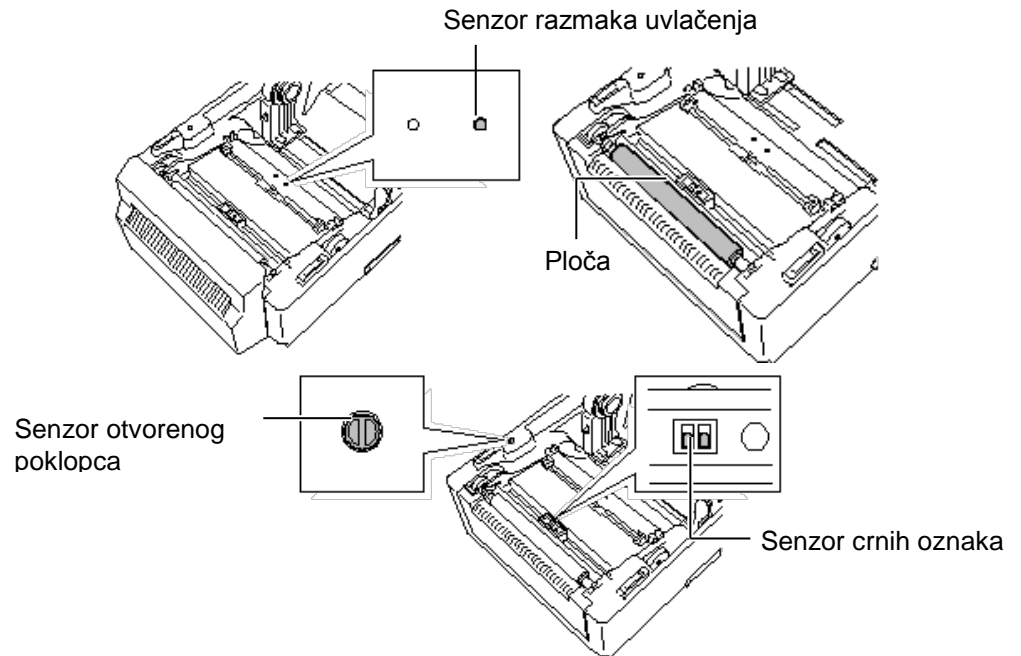
1. Isključite napajanje.
2. Otvorite gornji poklopac i poklopac za pristup traci.
3. Uklonite traku.
4. Očistite uložak glave za ispis sredstvom za čišćenje glave za ispis, štapićem s pamučnom glavom ili mekom krpom malo navlaženom etilnim alkoholom.



Uložak glave za ispis
(nalazi se na rubu glave za ispis)

3.1.2 Ploča/senzori

1. Obrišite ploču mekom krpom navlaženom apsolutnim etilnim alkoholom.
2. Uklonite čestice prašine i papira sa senzora crnih oznaka, senzora razmaka uvlačenja senzora otvorenog poklopca suhom mekom krpom.

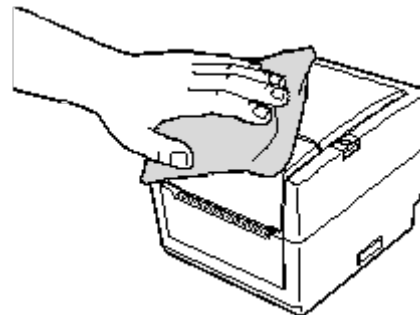


3.1.3 Poklopac

OPREZI!

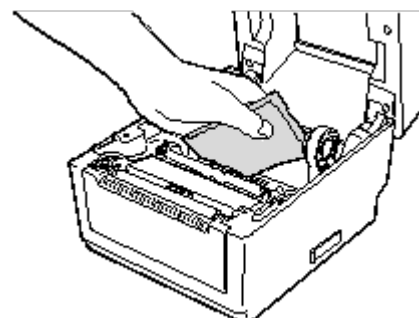
Ne upotrebljavajte nikakva hlapljiva otapala, uključujući razrjeđivač i benzen, jer biste mogli izazvati gubitak boje ili iskrivljavanje poklopca.

Nakon toga obrišite poklopac suhom mekom krpom. Obrišite nečistoću mekom krpom malo navlaženom blagom otopinom sredstva za čišćenje.



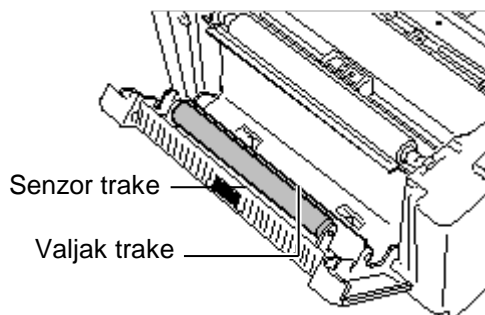
3.1.4 Kućište medija

Nakon toga obrišite kućište medija suhom mekom krpom. Obrišite nečistoću mekom krpom malo navlaženom blagom otopinom sredstva za čišćenje.



3.1.5 Senzor trake/valjak trake (dodatna opcija)

1. Obrišite valjak trake mekom krpom navlaženom apsolutnim etilnim alkoholom.
2. Uklonite djeliće prašine i papira sa senzora trake mekom suhom krpom.



3.2 Održavanje/rukovanje medijima i trakom

OPREZI!

Pažljivo pregledajte i proučite informacije o potrošnom materijalu. Upotrebljavajte samo medije i trake koji zadovoljavaju navedene zahtjeve. Uporabom nespecificiranih medija ili trake možete skratiti vijek trajanja glave i izazvati probleme sa čitljivošću crtičnog koda ili kvalitetom ispisa. Svim medijima i trakama morate rukovati pažljivo kako biste izbjegli oštećenja medija ili pisača. Pažljivo pročitajte smjernice navedene u ovom odjeljku.

- Nemojte čuvati medije ili trake dulje od vijeka trajanja u skladištu koji preporučuje proizvođač
- Role s medijem čuvajte tako da stoje na ravnom kraju. Nemojte ih čuvati na zaobljenim stranama jer biste mogli spljoštiti tu stranu i izazvati isprekidano uvlačenje medija i slabu kvalitetu ispisa.
- Medije čuvajte u plastičnim vrećicama i vrećice uvijek ponovo zatvorite nakon otvaranja. Nezaštićeni mediji mogli bi se zaprljati, a dodatna abrazija zbog prašine i čestica prašine skraćuje vijek trajanja glave za ispis.
- Medije i trake čuvajte na hladnom i suhom mjestu. Izbjegavajte mjesta izložena izravnoj sunčevoj svjetlosti, visokim temperaturama, velikoj vlažnosti, prašini ili plinovima.
- Toplinski papir koji se upotrebljava za izravni toplinski ispis ne smije imati specifikacije koje premašuju Na^+ 800 ppm, K^+ 250 ppm i Cl^- 500 ppm.
- Neke tinte koje se upotrebljavaju za tiskane medije mogu sadržavati sastojke koji skraćuju vijek trajanja glave za ispis. Nemojte upotrebljavati naljepnice prethodno ispisane tintom koja sadržava čvrste tvari kao što su kalcijev karbonat (CaCO_3) i kaolin (Al_2O_3 , 2SiO_2 , $2\text{H}_2\text{O}$).

Dodatne informacije možete dobiti od lokalnog distributera ili proizvođača medija i traka.

4. OTKLANJANJE POTEŠKOĆA

UPOZORENJE!

Ako se problem ne može riješiti poduzimanjem radnji opisanih u ovom poglavlju, nemojte pokušavati popraviti pisač. Isključite pisač i iskopčajte kabel. Zatim zatražite pomoć od ovlaštenog predstavnika tvrtke TOSHIBA TEC.

4.1 Vodič za rješavanje problema

Simptom	Uzrok	Rješenja
Indikator adaptera napajanja ne uključuje se iako je kabel za napajanje utaknut u utičnicu izmjenične struje.	Kabel za napajanje nije povezan s adapterom.	Iskopčajte kabel za napajanje iz utičnice izmjenične struje, priključite kabel za napajanje u adapter, a zatim ga priključite u utičnicu izmjenične struje. (⇒ Odjeljak 2.5)
	Došlo je do prekida napajanja ili nema napajanja u utičnici izmjenične struje.	Ispitajte utičnicu izmjenične struje nekim drugim električnim uređajem. Ako nema napajanja, pozovite električara ili servisera iz tvrtke-distributera električne energije.
	Pregorio je osigurač u objektu ili je izbacila sklopka.	Provjerite osigurač ili sklopku.
Indikator ne svijetli zeleno kada se prekidač napajanja uključi iako je indikator adaptera uključen.	Priključak adaptera isključen je iz utičnice.	Iskopčajte kabel za napajanje iz utičnice izmjenične struje, priključite adapter u utičnicu, a zatim priključite kabel za napajanje u utičnicu izmjenične struje. (⇒ Odjeljak 2.5)
Medij ne izlazi.	Medij nije pravilno postavljen.	Pravilno postavite medij. (⇒ Odjeljak 2.7)
	Spojni kabel nije pravilno priključen.	Ponovo priključite spojni kabel. (⇒ Odjeljak 2.4)
	Senzor za medij je zaprljan.	Očistite senzor za medij. (⇒ Odjeljak 3.1.2)
Ništa se ne ispisuje.	Traka se ne uvlači iako je odabran način ispisa toplinskim prijenosom.	Postavite traku. (⇒ Odjeljak 2.8)
	Papir za toplinski ispis ne uvlači se iako je odabran način izravnog toplinskog ispisa.	Postavite rolu papira za toplinski ispis. (⇒ Odjeljak 2.7)
	Medij nije pravilno postavljen.	Pravilno postavite medij. (⇒ Odjeljak 2.7)
	Podaci za ispis ne šalju se s glavnog računala.	Pošaljite podatke za ispis.
Slab ispis	Ne upotrebljavaju se mediji koje je odobrila tvrtka TOSHIBA TEC.	Zamijenite medije onima koje je odobrila tvrtka TOSHIBA TEC.
	Ne upotrebljava se traka koju je odobrila tvrtka TOSHIBA TEC.	Zamijenite traku onom koju je odobrila tvrtka TOSHIBA TEC.
	Glava za ispis je zaprljana.	Očistite glavu za ispis. (⇒ Odjeljak 3.1.1)

Simptom	Uzrok	Rješenja
Nedostaju točke	Glava za ispis je zaprljana.	Očistite glavu za ispis. (⇒ Odjeljak 3.1.1)
	Ulošci glave za ispis djelomično su oštećeni.	Kada točke koje nedostaju utječu na ispis, isključite pisač i obratite se najbližem predstavniku tvrtke TOSHIBA TEC te zatražite zamjenu glave za ispis.
Naljepnice se ne odvajaju glatko od papirne podloge. (Kada je postavljena dodatna jedinica za traku.)	Ne upotrebljavaju se mediji koje je odobrila tvrtka TOSHIBA TEC.	Zamijenite medije onima koje je odobrila tvrtka TOSHIBA TEC.
	Pogrešan način uvlačenja naljepnica.	Uvucite naljepnice pravilno. (⇒ Odjeljak 2.7)
Nije moguć izlazak medija s ljuštenjem. (Kada je postavljena dodatna jedinica za traku.)	Senzor trake ne radi zbog intenzivnog svjetla u okolici.	Postavite sjenilo koje se isporučuje s trakom. (⇒ Odjeljak 2.7)
Medij se ne može čisto odrezati. (Kada je postavljena dodatna jedinica rezača.)	Oštrica rezača se približila kraju korištenja.	Isključite pisač i obratite se najbližem predstavniku tvrtke TOSHIBA TEC te zatražite zamjenu rezača.

4.2 Indikator stanja

Boja	Stanje	Uzrok	Rješenja
Zeleni	Uključeno	Stanje mirovanja	Normalno
Zeleni	Brzo treperenje	Komunikacija s glavnim računalom	Normalno
Zeleni	Sporo treperenje	Ispisivanje je privremeno prekinuto (pauzirano).	Pritisnite gumb [FEED]. Ispisivanje se nastavlja.
Zeleno/crveno	Sporo treperenje	Temperatura glave za ispis premašila je gornju granicu.	Prekinite ispisivanje i pustite da se glava za ispis ohladi dok indikator ne počne svijetliti zeleno. Ako indikator ne svijetli zeleno ili se taj problem često pojavljuje, obratite se najbližem predstavniku tvrtke TOSHIBA TEC.
Crveni	Uključeno	Došlo je do pogreške u komunikaciji. (Samo kada se upotrebljava RS-232C.)	Isključite i ponovo uključite prekidač za napajanje. Ili pritisnite gumb [FEED]. Ako se taj problem često pojavljuje, isključite pisač i obratite se najbližem predstavniku tvrtke TOSHIBA TEC.
Crveni	Brzo treperenje	Došlo je do zaglavlivanja papira.	Uklonite zaglavljeni medij, ponovo ga stavite i pritisnite gumb [FEED]. (⇒ Odjeljak 4.3)
Crveni	Srednja brzina treperenja	Ponestalo je medija.	Stavite novu rolu medija i pritisnite gumb [FEED]. (⇒ Odjeljak 2.7)
Crveni	Sporo treperenje	Pokušaj izlaska ili uvlačenja medija s otvorenim gornjim poklopcem.	Do kraja zatvorite gornji poklopac i pritisnite gumb [FEED]. Ispisivanje se nastavlja.
Narančasti	Brzo treperenje	Došlo je do zaglavlivanja u rezaču. (Samo kada je instaliran rezač.)	Uklonite zaglavljeni medij, ponovo ga stavite i pritisnite gumb [FEED]. (⇒ Odjeljak 4.3)
Narančasti	Srednja brzina treperenja	Ponestalo je trake.	Postavite novu traku i pritisnite gumb [FEED]. (⇒ Odjeljak 2.7)
Ništa	Nije uključeno	Gornji poklopac je otvoren.	Do kraja zatvorite gornji poklopac.

Brzina treperenja LED indikatora

Stanje	Interval treperenja
Sporo treperenje	1 s
Srednja brzina treperenja	0,5 s
Brzo treperenje	0,2 s

4.3 Uklanjanje zaglavljenih medija

U ovom odjeljku opisane su detaljne upute za uklanjanje medija iz pisača.

OPREZ!

Nemojte upotrijebiti alat koji može oštetiti glavu za ispis.

1. Isključite napajanje.
2. Otvorite gornji poklopac i uklonite rolu s medijem.
3. Otvorite poklopac za pristup traci i uklonite traku.
4. Izvadite zaglavljeni medij iz pisača. NEMOJTE UPOTREBLJAVATI bilo kakva oštra pomagala ili alate jer biste mogli oštetiti pisač.
5. Očistite glavu za ispis i ploču, a zatim uklonite prašinu ili strana tijela koja su ostala.
6. Ponovo postavite medij i traku te zatvorite poklopac za pristup traci i gornji poklopac.

DODATAK 1 SPECIFIKACIJE

U Dodatku 1 opisane su specifikacije pisača i potrošni materijal koji se upotrebljava s pisačem B-EV4T.

A1.1 Pisač

Slijede specifikacije pisača.

Poz.	B-EV4T-GS14-QM-R
Napon napajanja	100 do 240 V izmjenične struje (50/60 Hz)
Potrošnja energije	
Tijekom ispisa	100 do 120 V: maks. 2,94 A, 70,6 W, 200 do 240 V: maks. 2,97 A, 71,3 W
Tijekom stanja mirovanja	100 do 120 V: maks. 0,94 A, 2,25 W, 200 do 240 V: maks. 0,94 A, 2,25 W
Napajanje	Univerzalno napajanje s prekidanjem 100 do 240 V
Raspon radne temperature	5° C do 40° C (41° F do 104° F)
Raspon temperature čuvanja	-40° C do 60° C (-40° F do 140° F)
Relativna vlažnost	25 % do 85 % relativne vlažnosti (bez kondenzacije)
Vlažnost pri čuvanju	10 % do 90 % relativne vlažnosti (bez kondenzacije)
Ventilacija pri čuvanju	Okruženje sa slobodnim zračnim prostorom oko uređaja
Razlučivost	203 dpi (8 točaka/mm)
Način ispisivanja	Ispis toplinskim prijenosom i izravni toplinski ispis
Način izlaska medija	Serijski, traka (dodatna opcija), rezanje (dodatna opcija)
Brzina ispisivanja	
U serijskom načinu ili načinu s rezanjem	50,8 mm/s (2"/s), 76,2 mm/s (3"/s), 101,6 mm/s (4"/s), 127 mm/s (5"/s)
U načinu rada s trakom	50,8 mm/s (2"/s), 76,2 mm/s (3"/s)
Dostupne širine medija (uključujući papirnu podlogu)	25,4 mm (1,0") do 112 mm (4,4")
Efektivna širina ispisa (maks.)	108,0 mm (4,25")
Dimenzije (Š × D × V)	198,0 mm × 258,0 mm × 173,0 mm (7,8" × 10,2" × 6,8")
Težina	2,4 kg (5,29 lb) (bez medija i trake)
Dostupni tipovi crtičnih kodova	EAN8/13, EAN8/13 dodatno 2&5, UPC-A, UPC-E, UPC-A dodatno 2&5, CODE39, CODE93, CODE128, EAN128, NW7, MSI, Industrijsko 2 od 5, ITF, RM4SCC, KIX-Code, POSTNET, PLESSEY, GS1 DataBar
Dostupni dvodimenzionalni kodovi	Data matrix, PDF417, QR Code, Maxi Code, Micro PDF417
Dostupni fontovi za crtične kodove	Times Roman (6 veličina), Helvetica (6 veličina), Presentation (1 veličina), Letter Gothic (1 veličina), Courier (2 veličine), Prestige Elite (2 veličine), OCR-A (1 tip), OCR-B (1 tip), Kanji (3 veličine)
Broj okretaja	0°, 90°, 180°, 270°
Standardno sučelje	Serijsko sučelje (RS-232C) Paralelno sučelje (Centronics) USB (V2.0) Ethernet sučelje (10/100 Base) Utor za SD karticu

NAPOMENE:

- *Data Matrix™* trgovački je žig tvrtke *International Data Matrix Inc., SAD*.
- *PDF417™* je trgovački žig tvrtke *Symbol Technologies Inc., US*.
- *QR Code* je trgovački žig tvrtke *DENSO CORPORATION*.
- *Maxi Code* je trgovački žig tvrtke *United Parcel Service of America, Inc., SAD*.
- *Upotrebljavajte SD kartice koje preporučuje tvrtka TOSHIBA TEC. SD kartice dostupne su kod vašeg najbližeg predstavnika tvrtke TOSHIBA TEC ili u sjedištu tvrtke TOSHIBA TEC.*

Poz.	B-EV4T-TS14-QM-R
Napon napajanja	100 do 240 V izmjenične struje (50/60 Hz)
Potrošnja energije	
Tijekom ispisa	100 do 120 V: maks. 2,3 A, 55,2 W, 200 do 240 V: maks. 2,29 A, 55,0 W
Tijekom stanja mirovanja	100 do 120 V: maks. 0,94 A, 2,24 W, 200 do 240 V: maks. 0,93 A, 2,23 W
Napajanje	Univerzalno napajanje s prekidanjem 100 do 240 V
Raspon radne temperature	5° C do 40° C (41° F do 104° F)
Raspon temperature čuvanja	-40° C do 60° C (-40° F do 140° F)
Relativna vlažnost	25 % do 85 % relativne vlažnosti (bez kondenzacije)
Vlažnost pri čuvanju	10 % do 90 % relativne vlažnosti (bez kondenzacije)
Ventilacija pri čuvanju	Okruženje sa slobodnim zračnim prostorom oko uređaja
Razlučivost	300 dpi (12 točaka/mm)
Način ispisivanja	Ispis toplinskim prijenosom i izravni toplinski ispis
Način izlaska medija	Serijski, traka (dodatna opcija), rezanje (dodatna opcija)
Brzina ispisivanja	
U serijskom načinu ili načinu s rezanjem	50,8 mm/s (2"/s), 76,2 mm/s (3"/s), 101,6 mm/s (4"/s),
U načinu rada s trakom	50,8 mm/s (2"/s)
Dostupne širine medija (uključujući papirnu podlogu)	25,4 mm (1,0") do 112 mm (4,4")
Efektivna širina ispisa (maks.)	105,7 mm (4,16")
Dimenzije (Š × D × V)	198,0 mm × 258,0 mm × 173,0 mm (7,8" × 10,2" × 6,8")
Težina	2,4 kg (5,29 lb) (bez medija i trake)
Dostupni tipovi crtičnih kodova	EAN8/13, EAN8/13 dodatno 2&5, UPC-A, UPC-E, UPC-A dodatno 2&5, CODE39, CODE93, CODE128, EAN128, NW7, MSI, Industrijsko 2 od 5, ITF, RM4SCC, KIX-Code, POSTNET, PLESSEY, GS1 DataBar
Dostupni dvodimenzionalni kodovi	Data matrix, PDF417, QR Code, Maxi Code, Micro PDF417
Dostupni fontovi za crtične kodove	Times Roman (6 veličina), Helvetica (6 veličina), Presentation (1 veličina), Letter Gothic (1 veličina), Courier (2 veličine), Prestige Elite (2 veličine), OCR-A (1 tip), OCR-B (1 tip), Kanji (3 veličine)
Broj okretaja	0°, 90°, 180°, 270°
Standardno sučelje	Serijsko sučelje (RS-232C) Paralelno sučelje (Centronics) USB (V2.0) Ethernet sučelje (10/100 Base) Utor za SD karticu

NAPOMENE:

- *Data Matrix™* trgovački je žig tvrtke *International Data Matrix Inc., SAD.*
- *PDF417™* je trgovački žig tvrtke *Symbol Technologies Inc., US.*
- *QR Code* je trgovački žig tvrtke *DENSO CORPORATION.*
- *Maxi Code* je trgovački žig tvrtke *United Parcel Service of America, Inc., SAD.*
- *Upotrebljavajte SD kartice koje preporučuje tvrtka TOSHIBA TEC. SD kartice dostupne su kod vašeg najbližeg predstavnika tvrtke TOSHIBA TEC ili u sjedištu tvrtke TOSHIBA TEC.*

A1.2 Dodatne opcije

Naziv dodatne opcije	Tip	Opis
Poklopac adaptera izmjenične struje	B-EV904-AC-QM-R	Pričvršćen na dno pisača kao kućište adaptera izmjenične struje.
Modul rezača	B-EV204-F-QM-R B-EV204-P-QM-R	Rezač s potpunim odrezivanjem. Rezač s djelomičnim odrezivanjem.
Modul trake	B-EV904-H-QM-R	Kada je pričvršćen na prednji dio izlaza medija, ovaj modul omogućuje izlazak trake na zahtjev prepoznavanjem prisutnosti ili nedostatka naljepnice.
Vanjska vješalica za role s medijem	B-EV904-PH-QM-R	Kada je ova dodatna opcija pričvršćena na pisač, može se upotrijebiti rola s medijem vanjskog promjera 203 mm (8") i unutarnjeg promjena jezgre 76,2 mm (3").

NAPOMENA:

Gornje dodatne opcije dostupne su kod vašeg najbližeg predstavnika tvrtke TOSHIBA TEC ili u sjedištu tvrtke TOSHIBA TEC.

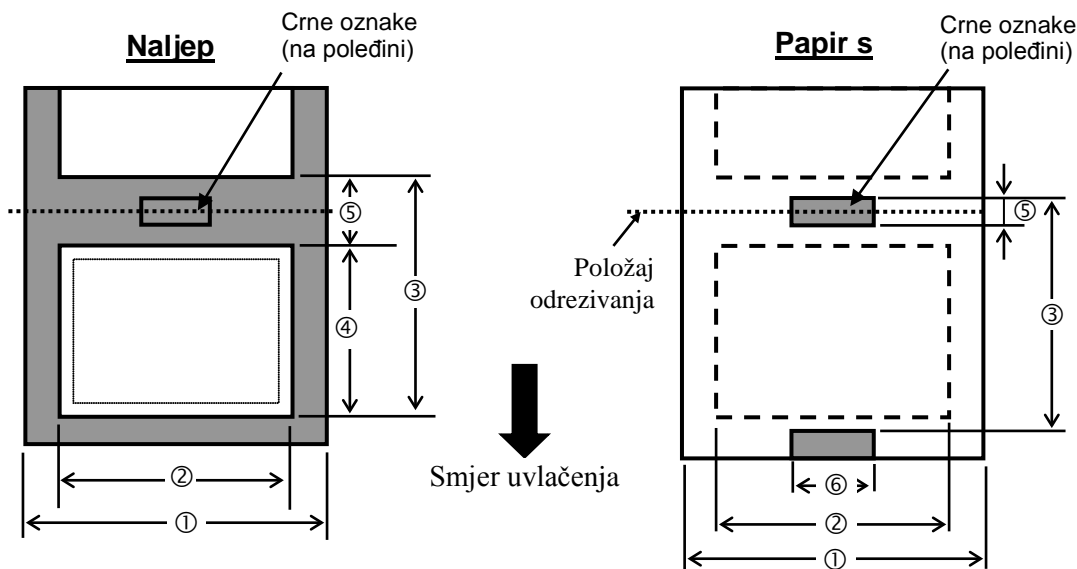
A1.3 Mediji

Osigurajte medije koje je odobrila tvrtka TOSHIBA TEC. Jamstva se ne uvažavaju u slučaju problema uzrokovanih uporabom medija koje nije odobrila tvrtka TOSHIBA TEC.

Informacije u vezi s medijima koje je odobrila tvrtka TOSHIBA TEC možete dobiti od ovlaštenog predstavnika tvrtke TOSHIBA TEC.

A1.3.1 Vrste medija

U donjoj tablici prikazane su veličine i oblici medija koji se mogu upotrebljavati na ovom pisaču.



A1.3.1 Vrste medija (nast.)

Jedinica: mm (inča)

Način izlaska medija		Serijski način rada	Način rada s trakom	Način odrezivanja	
① Širina uključujući papirnu podlogu		25,4 do 112 (1,0 do 4,41)			
② Širina medija		22,4 do 109 (0,88 do 4,29)			
③ Visina medija	Naljepnica	203 dpi	10 do 999 (0,39 do 39,3)	25,4 do 152,4 (1,0 do 6)	
		300 dpi	10 do 457,2 (0,39 do 18,0)	25,4 do 152,4 (1,0 do 6)	
	Oznaka	203 dpi	10 do 999 (0,39 do 39,3)	-----	25,4 do 999 (1,0 do 39,3)
		300 dpi	10 do 457,2 (0,39 do 18,0)	-----	25,4 do 457,2 (1,0 do 18,0)
④ Duljina medija	203 dpi	8 do 997 (0,31 do 39,25)	23,4 do 150,4 (0,92 do 5,92)	19,4 do 993 (1,0 do 39,1)	
	300 dpi	8 do 455,2 (0,31 do 17,9)	23,4 do 150,4 (0,92 do 5,92)	19,4 do 451,2 (1,0 do 17,76)	
⑤ Razmak/duljina crnih oznaka		2,0 do 10,0 (0,08 do 0,39)		6,0 do 10,0 (0,24 do 0,39)	
⑥ Širina crnih oznaka		Min. 8,0 (0,31)			
Debljina		0,06 do 0,19 (0,0024 do 0,0075)			
Maks. vanjski promjer role:		Ø127 (5) Ø214 (8,42): Kada se upotrebljava dodatna vanjska vješalica za role s medijima.			
Smjer role		Prema van (standardno), prema unutra			
Unutarnji promjer jezgre		25,4 do 38,1 ili 76,2 (1 do 1,5 ili 3) (Vidi NAPOMENU 2.)			

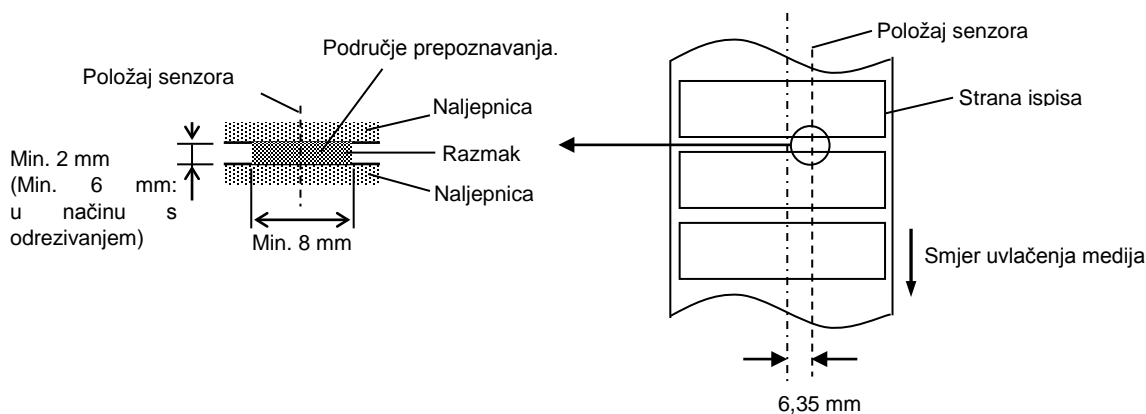
NAPOMENE:

- Da biste osigurali kvalitetu ispisa i dug vijek trajanja glave za ispis, upotrebljavajte samo medije koje je odobrila tvrtka TOSHIBA TEC.
- Pri uporabi role s medijem unutarnjeg promjera jezgre 76,2 mm (3"), potrebna je osovina medija promjera 3" koja se isporučuje s dodatnom vanjskom vješalicom za role s medijem.

A1.3.2 Područje prepoznavanja propusnog senzora

Propusni senzor fiksiran je i postavljen na 6,35 mm desno od središta putanje medija.

Propusni senzor prepoznaje razmak između naljepnica kao što je prikazano u nastavku.

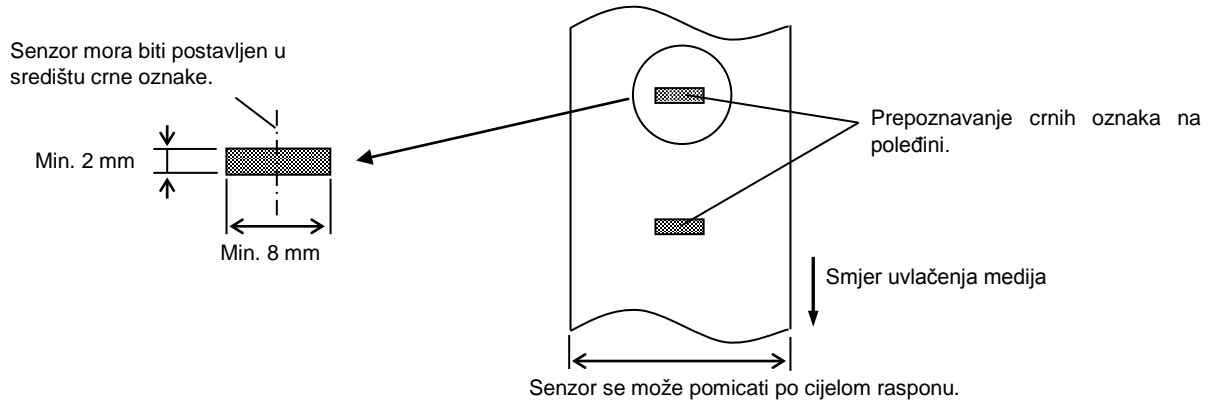


A1.3.3 Područje prepoznavanja reflektivnog senzora

Reflektivni senzor pomičan je unutar cijelog raspona širine medija.

Faktor refleksije crnih oznaka mora biti 10 % ili manje, s duljinom valnog oblika od 950 nm.

Reflektivni senzor mora biti poravnat sa središtem crnih oznaka.



A1.3.4 Efektivno područje ispisa

Na donjoj slici prikazan je odnos između efektivne širine ispisa glave i širine medija.

(za tip GS14)

Izvan raspona ispisa

Uložak glave za ispis

Izvan raspona ispisa

2 mm 108,0 mm \pm 0,2 mm
(efektivni raspon ispisa glave) 2 mm
112,0 mm (maks. širina medija)

(za tip TS14)

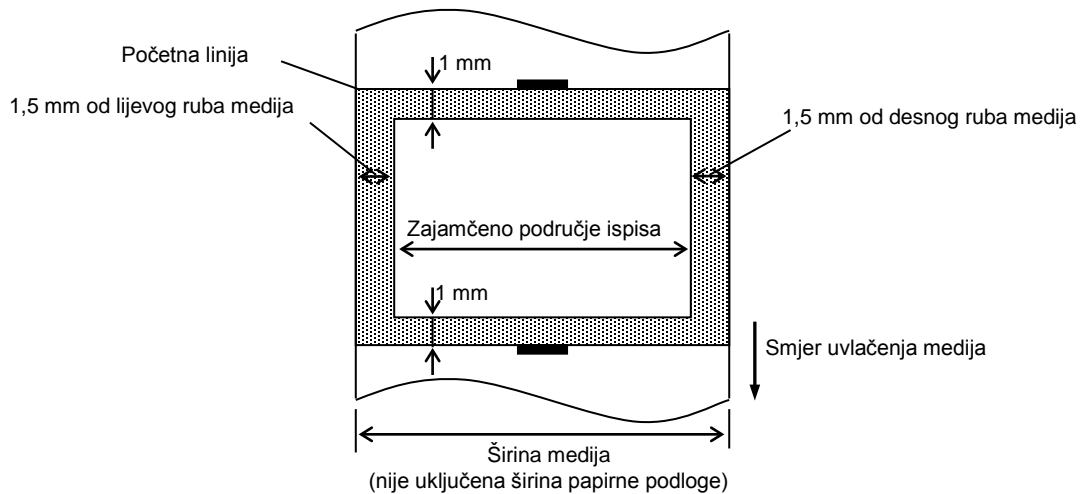
Izvan raspona ispisa

Uložak glave za ispis

Izvan raspona ispisa

3 mm 106,0 mm \pm 0,2 mm
(efektivni raspon ispisa glave) 3 mm
112,0 mm (maks. širina medija)

Na donjoj slici prikazano je efektivno područje ispisa na mediju.



NAPOMENE:

1. Ne ispisujte na području širine 1,5 mm od rubova medija (osjenčano područje na gornjoj slici).
2. Središte medija mora biti u središtu glave za ispis.
3. Kvaliteta ispisa nije zajamčena unutar 3 mm od položaja glave za ispis (uključujući usporavanje od 1 m.)
4. Prosječna pokrivenost ispisa (crno) mora biti 15 % ili manje. U području ispisa crtičnog koda pokrivenost ispisa mora biti 30 % ili manje.
5. Težina linije mora biti od 3 do 12 točaka.

A1.4 Traka

Osigurajte traku koju je odobrila tvrtka TOSHIBA TEC. Jamstvo se ne odnosi na bilo kakve probleme uzrokovane uporabom neodobrenih traka.

Informacije u vezi s trakom koju je odobrila tvrtka TOSHIBA TEC možete dobiti od servisera tvrtke TOSHIBA TEC.

Tip	Vrsta kalema
Širina	33,8 mm do 110 mm
Duljina	Ovisi o njegovoj debljini i vanjskom promjeru jezgre.
Maks. vanjski promjer	Ø40 mm
Unutarnji promjer jezgre	12,7 mm
Smjer role	Prema van

NAPOMENE:

1. Da biste osigurali kvalitetu ispisa i dug vijek trajanja glave za ispis, upotrebljavajte samo trake koje je odobrila tvrtka TOSHIBA TEC.
2. Prevelika razlika u širini između medija i trake može prouzročiti naboravanje trake. a biste izbjegli naboravanje trake, upotrijebite traku koja odgovara širini medija prikazanoj u gornjoj tablici. Ne upotrebljavajte traku užu od medija.
3. Pri odlaganju traka pošaljite lokalne propise.

DODATAK 2 SUČELJE

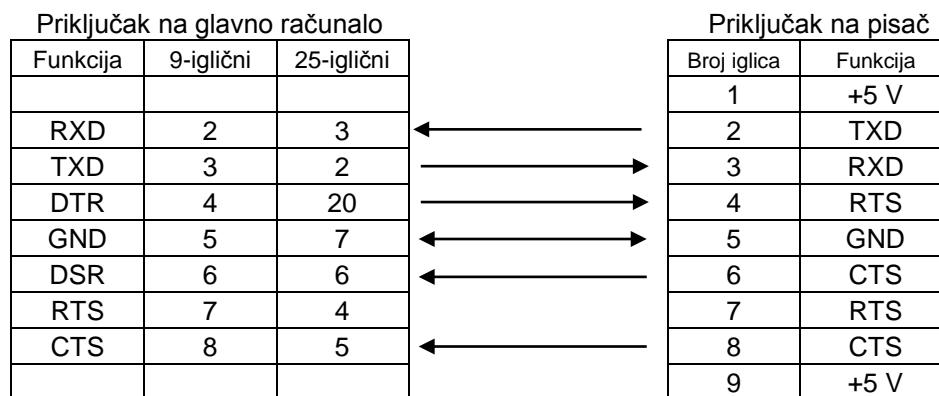
■ Spojni kabeli

Da biste spriječili odašiljanje i primanje električnih šumova, spojni kabeli moraju ispunjavati sljedeće zahtjeve:

- moraju biti potpuno oklopljeni i opremljeni metalnim ili metaliziranim kućištem za priključke
- što kraći
- ne smiju se usko uvezivati s kabelima za napajanje
- ne smiju se uvezivati s naponskim vodovima.

■ Opis kabela RS-232C

Serijski podatkovni kabel koji se upotrebljava za povezivanje pisača i glavnog računala treba biti jedan od sljedeća dva tipa (9-iglični ili 25-iglični priključak):



NAPOMENA:

Upotrijebite kabel RS-232C s priključkom s inčnim sigurnosnim vijcima.

POJMOVNICI

Brzina ispisivanja

Brzina kojom se ispisuje. Izražava se IPS jedinicama (inča u sekundi).

Crna oznaka

Oznaka ispisana na mediju koja omogućuje prepoznavanje pravilnog početnog položaja medija i pomaže u održavanju konstantnog položaja ispisa.

Crtični kod

Kod koji predstavlja slovno-brojčane znakove uporabom niza crnih i bijelih pruga različite širine. Crtični kodovi upotrebljavaju se u različitim industrijskim granama: proizvodnji, bolnicama, knjižnicama, maloprodaji, transportu, skladištenju itd. Očitavanje crtičnih kodova brz je i precizan način unosa podataka u odnosu na unos putem tipkovnice, koji je spor i neprecizan.

DPI

Broj točaka po inču
Jedinica koja se upotrebljava za izražavanje gustoće ispisa ili razlučivosti.

Font

Potpun skup slovno-brojčanih znakova jednog stila ili tipa. Npr. Helvetica, Courier, Times

Glava za toplinski ispis

Glava za ispis koja koristi toplinski prijenos ili izravni toplinski ispis.

IPS

Broj inča u sekundi
Jedinica koja se upotrebljava za izražavanje brzine ispisa.

Ispisivanje toplinskim prijenosom

Način ispisivanja pri kojem glava za toplinski ispis zagrijava tintu ili premaz smole na traci koji je u dodiru s medijem, čime omogućuje prijenos tinte/smole na medij.

Izravno toplinsko ispisivanje

Način ispisivanja bez trake za ispis, pomoću toplinskog medija koji reagira na toplinu. Glava za toplinski ispis izravno zagrijava toplinski medij, čime se aktivira ispis slike na medij.

Medij

Materijal na koji pisač ispisuje slike. Naljepnica, papir za označavanje, kontinuirani papir, perforirani papir itd.

Način odrezivanja

Način rada pisača u kojem je (kao dodatna opcija) instaliran modul rezača radi automatskog odrezivanja medija iz dovodne role nakon ispisivanja. Naredbom za ispis može se specificirati odrezivanje nakon ispisivanja svakog medija ili određenog broja ispisanih medija.

Način rada s trakom

Jedan od načina rada pisača pri kojem je instaliran dodatni modul trake radi pojedinačnog razdvajanja naljepnica od papirne podloge.

Naljepnica

Tip medija s ljepljivom papirnom podlogom.

Napajanje

Medij i traka

Oznaka

Tip medija bez papirne podloge, ali sa crnim oznakama za označavanje područja ispisa. Oznake se obično proizvode od kartona ili nekog drugog trajnog materijala.

Razlučivost

Stupanj detalja do kojih se slika može duplicirati. Najmanja jedinica na koju se dijeli slika naziva se piksel. Što je veća razlučivost, povećava se broj piksela, čime slika postaje detaljnija.

Razmak

Razmak od dna jedne do vrha druge naljepnice.

Senzor crnih oznaka

Refleksivni senzor koji prepoznaje razliku između crne oznake i područja ispisa radi pronalaženja početnog položaja za ispis.

Serijski način rada

Način izlaska medija pri kojem se medij kontinuirano ispisuje dok se ne ispiše potreban broj.

Senzor razmaka uvlačenja

Propusni senzor koji prepoznaje razliku između razmaka između naljepnica i same naljepnice radi pronalaženja početnog položaja za ispis.

Traka

Film natopljen tintom koji se upotrebljava za prijenos slike na medij. Pri ispisivanju toplinskim

prijenosom zagrijava ga glava za toplinski ispis, čime se aktivira ispis slike na medij.

Uložak glave za ispis

Glava za toplinski ispis sastoji se od jednog niza malih otpornih elemenata koji se pomoću struje koja prolazi kroz njih zagrijavaju i utiskuju točkice na toplinski papir ili prenose točkice tinte s toplinske trake za ispis na običan papir.

Upravljački program pisača

Softverski program koji pretvara zahtjeve za ispis iz aplikacije u jezik razumljiv pisaču.

