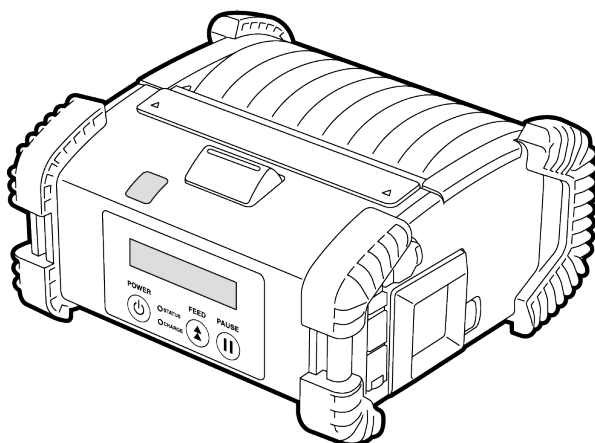


TOSHIBA

Prenosni tiskalnik Toshiba

SERIJA B-EP4DL

Uporabniški priročnik



Skladnost z CE:

Ta izdelek je označen z oznako CE, in sicer v skladu z določbami evropskih direktiv, ki veljajo za ta izdelek in električno dodatno opremo.

Za oznako CE odgovarja podjetje Toshiba Tec Germany Imaging Systems GmbH,
Carl-Schurz-Str. 7, 41460 Neuss, Nemčija, telefon: +49-(0)-2131-1245-0.

Za kopijo zadevne izjave o skladnosti CE se obrnite na svojega zastopnika ali podjetje Toshiba Tec Germany Imaging Systems GmbH ali Toshiba Tec Corporation.

UKCA compliance:

This product is labelled with the UKCA mark in accordance with the provisions of the applicable UK legislations for this product and the electric accessories.

UKCA marking is the responsibility of Toshiba Tec U.K. Imaging Systems Ltd,
Abbey Cloisters, Abbey Green, Chertsey, Surrey, KT16 8RB, phone +44-(0)-843 2244944.

For a copy of the related UKCA Declaration of Conformity, please contact your dealer, Toshiba Tec U.K. Imaging Systems Ltd or Toshiba Tec Corporation.

Obvestilo ameriške zvezne komisije za komunikacije (FCC)

(razen za B-EP4DL-GH42-QM-R)

1. Ta oprema je bila preizkušena in je v skladu z omejitvami za digitalne naprave razreda B skladno z delom 15 pravil FCC.

Te omejitve so zasnovane za zagotovitev zaščite pred škodljivimi motnjami, kadar se oprema uporablja v stanovanjskem okolju. Oprema ustvarja, uporablja in lahko oddaja radiofrekvenčno energijo. Če je ne namestite in uporabljate v skladu z navodili, lahko povzročita motnje pri radijski komunikaciji. Ni pa mogoče povsem zagotoviti, da se motnje pri določeni namestitvi ne bodo pojavile. Če oprema moti radijski ali televizijski sprejem, kar ugotovite tako, da jo izklopite in znova vklopite, lahko uporabnik poskusi motnjo odpraviti na enega od naslednjih načinov:

- preusmeritev ali premestitev sprejemne antene;
- povečanje razdalje med opremo in sprejemnikom;
- priklop opreme v vtičnico tokokroga, na katerega ni priključen sprejemnik;
- za pomoč se obrnite na prodajalca ali izkušenega serviserja za radio/TV.

2. Spremembe ali prilagoditve, ki jih proizvajalec ni izrecno odobril, lahko razveljavijo uporabnikovo dovoljenje za uporabo opreme.

(za B-EP4DL-GH42-QM-R)

Ta oprema je bila preizkušena in ugotovljeno je bilo, da je v skladu z omejitvami za digitalno napravo razreda A, skladno s 15. delom pravilnika FCC. Te omejitve so zasnovane za zagotavljanje zaščite pred škodljivimi motnjami, kadar se oprema uporablja v komercialnem okolju. Oprema ustvarja, uporablja in lahko oddaja radiofrekvenčno energijo. Če je ne namestite in uporabljate v skladu z navodili za uporabo, lahko povzročita motnje v radijski komunikaciji. Pri uporabi te opreme v stanovanjskem okolju se lahko pojavijo škodljive motnje, ki jih mora uporabnik odpraviti na lastne stroške.

(razen za B-EP4DL-GH42-QM-R)

"Ta digitalni aparat razreda B je v skladu z vsemi zahtevami kanadskih predpisov za opremo, ki povzročata motnje."

"Cet appareil numérique de la classe B respecte toutes les exigences du Règlement sur le matériel brouilleur du Canada."

(za B-EP4DL-GH42-QM-R)

"Ta digitalni aparat razreda A je v skladu z vsemi zahtevami kanadskih predpisov za opremo, ki povzročata motnje."

"Cet appareil numérique de la classe A respecte toutes les exigences du Règlement sur le matériel brouilleur du Canada."

(samo za KANADO)

VORSICHT:

Maschinenlärminformations-Verordnung 3. GPSGV, der höchste Schalldruckpegel beträgt 70 dB(A) oder weniger gemäß EN ISO 7779.

Nekatere vrste tega izdelka so opremljene z brezžično komunikacijsko napravo, na primer BTM411 in RS9113DB. Pred začetkom uporabe tega izdelka vselej preberite priložena navodila za ravnanje z brezžičnimi komunikacijskimi napravami.

Opomba:

Ob nakupu vmesniških kablov na tržišču je treba izbrati in uporabljati zaščitene kable.

Notification (for Turkey)

AEEE Yönetmeliğine Uygundur.

Izdelek je zasnovan za komercialno in ne zasebno uporabo.



Ta izdelek je označen v skladu z zahtevami direktive o odpadni električni in elektronski opremi (OEEO).

Uporaba simbola označuje, da izdelka ni dovoljeno odložiti med mešane gospodinjske odpadke in ga je treba odlagati ločeno. S pravilno odstranitvijo tega izdelka pomagata preprečiti potencialne negativne posledice za okolje in človeško zdravje, ki bi se sicer lahko pojavile zaradi neustreznega ravnanja z odpadki tega izdelka.

Za več informacij glede vrnitve in recikliranja tega izdelka se obrnite na dobavitelja, od katerega ste izdelek kupili.



Ta simbol velja izključno v državah članicah EU:

Uporabnik baterij ne sme odložiti med neločene komunalne odpadke, temveč jih mora izročiti ustreznemu izvajalcu.

CALIFORNIA PROPOSITION 65 WARNING

WARNING:

This product can expose you to chemicals including DINP, which is/are known to the State of California to cause cancer, and chemicals including Phthalate[s], which is/are known to the State of California to cause birth defects or other reproductive harm.

For more information go to:
www.P65Warnings.ca.gov

PREVIDNO!

1. Uporabljajte samo baterijske pakete Toshiba Tec, izdelane in zasnovane za uporabo s specifičnim modelom tiskalnika. Če jo zamenjate z baterijo napačne vrste, lahko pride do eksplozije. Rabljene baterije odstranite v skladu z navodili.

B-EP4DL-GH20-QM-R	}	B-EP804-BT-QM-R
B-EP4DL-GH32-QM-R		
B-EP4DL-GH42-QM-R		

2. Ko je na tiskalnik priključen zunanji vir napajanja, kot je adapter za izmenični tok, NE uporabljajte nobene druge naprave razen ekskluzivne.

Adapter za izmenični tok: B-EP800-AC-QM-R (model: FSP065-REBN2)

Following information is only for India:



The use of the symbol indicates that this product may not be treated as household waste. By ensuring this product is disposed of correctly, you will help prevent potential negative consequences for the environment and human health, which could otherwise be caused by inappropriate waste handling of this product.

For more detailed information about the take-back and recycling of this product, please contact your supplier where you purchased the product.

This product including components, consumables, parts and spares complies with the "India E-Waste Rules" and prohibits use of lead, mercury, hexavalent chromium, polybrominated biphenyls or polybrominated diphenyl ethers in concentrations exceeding 0.1% by weight and 0.01% by weight for cadmium, except for the exemption set in the Rule.

Previdnostni ukrepi pri ravnanju z brezžičnimi komunikacijskimi napravami

Modul Bluetooth®: BTM411 (B-EP4DL-GH32-QM-R)

Brezžični WLAN-modul: RS9113DB (B-EP4DL-GH42-QM-R)

Blagovna znamka

Bluetooth je registrirana blagovna znamka družbe Bluetooth SIG, Inc., podjetje Toshiba Tec Corporation pa jo uporablja pod licenco.

Svarila

Splošno

Za vse države in območja

Pri tem izdelku gre za brezžično komunikacijsko napravo, njena uporaba pa je omejena na naslednje države ali območja. Če izdelek uporabljate v državah ali območjih, ki niso navedena v nadaljevanju, vas lahko v skladu z zakoni vsakokratne države ali območja doleti kazen.

ZDA, Kanada, Avstrija, Belgija, Bolgarija, Hrvaška, Ciper, Češka, Danska, Estonija, Finska, Francija, Nemčija, Grčija, Madžarska, Irska, Italija, Latvija, Litva, Luksemburg, Malta, Nizozemska, Poljska, Portugalska, Romunija, Slovaška, Slovenija, Španija, Švedska, Združeno kraljestvo, Švica, Norveška, Islandija, Lihtenštajn, Avstralija, Nova Zelandija

Za ZDA

Naprava je v skladu z delom 15 pravil FCC. Pri delovanju morata biti izpolnjena naslednja dva pogoja:

(1) naprava ne sme povzročati škodljivih motenj in

(2) naprava mora sprejeti morebitne prežete motnje vključno s tistimi, ki nastajajo zaradi nezaželenega delovanja.

Spremembe ali prilagoditve, ki jih proizvajalec ni izrecno odobril, lahko razveljavijo uporabnikovo dovoljenje za uporabo opreme.

Za Kanado

Pri delovanju morata biti izpolnjena naslednja dva pogoja:

(1) naprava ne sme povzročati motenj in

(2) naprava mora sprejeti morebitne motnje vključno s tistimi, ki nastajajo zaradi nezaželenega delovanja naprave.

Da bi preprečili radijske motnje licenciranih storitev, je naprava predvidena za notranjo uporabo in sicer proč od oken, da je zagotovljena največja zaščita. Za opremo, nameščeno na prostem, je potrebna licenca.

Brez dovoljenja nobeno podjetje, družba ali uporabnik ne sme spreminjati frekvence, povečati moči ali spreminjati tehničnih lastnosti in funkcij prvotno certificirane nizkofrekvenčne zasnovane električne naprave.

Uporaba nizkofrekvenčnih električnih naprav ne sme vplivati na varnost navigacije ali motiti zakonito komunikacijo.

Če odkrijete motnje, je treba prenehati z uporabo, dokler težave ne odpravite in motnje več ni.

Za varnost

Izdelka ne uporabljajte na lokacijah, kjer je njegova uporaba lahko prepovedana, kot je npr. na letalu ali v bolnišnici.

Če ne poznate prepovedanih območij, glejte in upoštevajte smernice letalske družbe ali zdravstvene ustanove.

Naprava lahko namreč vpliva na opremo letala ali medicinsko opremo ter povzroči resne nesreče.

Ker ta izdelek v primerjavi z mobilnimi telefoni uporablja izredno nizko napetost, ne more motiti delovanja srčnih spodbujevalnikov in defibrilatorjev. Če pa menite, da bi lahko uporaba tega izdelka vplivala na delovanje srčnega spodbujevalnika ali defibrilatorja, takoj prenehajte uporabljati izdelek in stopite v stik s prodajnim zastopnikom za Toshiba Tec.

Izdelka ne razstavljajte, spreminjajte ali popravljajte. Lahko se namreč poškodujete. Prav tako so spremembe v nasprotju z zakoni in predpisi za radijsko opremo. Za popravilo se obrnite na prodajnega zastopnika družbe Toshiba Tec.

Previdnostni ukrepi za uporabo

Izdelek komunicira z drugimi napravami prek radia. Glede na položaj namestitve, usmerjenost, okolje itd. je lahko njegova komunikacija slabša ali pa lahko moti naprave, ki so nameščene v bližini.

Ne približujte naprave mikrovalovni pečici.

Komunikacija se lahko poslabša ali pa se zaradi oddajanih radijskih valov mikrovalovne pečice pojavi napaka.

Nekatere naprave Bluetooth ali brezžične povezave LAN uporabljajo enak radiofrekvenčni pas, ki medsebojno vplivajo eden na drugega, kar vodi do poslabšanja kakovosti v komunikaciji ali prekinitve omrežja. Če obstaja težava s povezavo, prenehajte uporabljati ali napravo Bluetooth ali WLAN.

Izdelka ne uporabljajte na kovinski mizi ali v bližini kovinskega predmeta.

To lahko vpliva na poslabšanje komunikacije.

Specifikacije za BTM411

- Bluetooth razred 2
- Vgrajen zapisnik protokola, ki ga aktivira profil serijski vrat Bluetooth V2.1+EDR
- Delovna temperatura: -15 do 50 °C, 25 % do 85 % RV (brez kondenzata)
- Mere: 22,5 mm (Š) x 12 mm (V) x 3,4 mm (G)
(Samo stanje modula)
- Frekvenčno območje: 2.402 do 2.480 GHz
- Učinkovita oddajana moč: +0 dBm (skupaj)
- Način modulacije: FHSS
(frekvenčno skakanje)

Specifikacija RS9113DB

- Standardno: IEEE802.11 a/b/g/n
- Frekvenca: 2412 MHz–2484 MHz; 4910 MHz–5825 MHz
- Razdalja: 5 MHz (2,4 GHz), 20 MHz (5 GHz)
- Kanal: ZDA: 1–11, 36–48, 52–64, 100–116, 120–128, 132–140, 149–165
Evropa: 1- 13, 36–48, 52–64, 100–140
- Antena: PCB sledilna antena (vgrajeni modul) pri 2,0 dBi
- Hitrost komunikacije/modulacija:
802.11b: 1, 2, 5,5, 11 Mb/s
802.11g: 6, 9, 12, 18, 24, 36, 48, 54 Mb/s
802.11n: MCS0 do MCS7 z in brez kratkega GI OFDM z BPSK, QPSK,
16-QAM in 64-QAM 802.11b s CCK in DSSS
- Občutljivost sprejemnika: -97 dBm
- Izhod oddajanja: 18 dBm

OPOZORILO!

Za komunikacijo na prostem ne uporabljajte frekvenčnega pasu 5 GHz. Na prostem je uporaba naprav, ki uporabljajo frekvenčni pas 5 GHz, prepovedana.

Če želite na prostem uporabljati brezžično povezavo WLAN tega izdelka, uporabljajte frekvenčni pas 2,4 GHz.

PREVIDNO!

1. Da preprečite poškodbe, pazite, da si med odpiranjem ali zapiranjem pokrova ne priščipnete prstov.
2. Ne dotikajte se nobenih premikajočih se delov. Za zmanjšanje tveganja, da bi se vam prsti, nakit, oblačila itd. zataknilo v premikajoče se dele, izključite stikalo za vklop, da zaustavite premikanje.

Povzetek varnost

Osebna varnost pri ravnanju z opremo ali njenem vzdrževanju je izredno pomembna. V tem priročniku so vsebovana vsa opozorila in svarila, potrebna za varno ravnanje. Vsa opozorila in svarila v tem priročniku in na notranji ali zunanji strani tiskalnika je treba prebrati in razumeti, preden začnete uporabljati opremo ali njenim vzdrževanjem.

Opreme ne skušajte popravljati sami. Če se pojavi napaka, ki je s postopki, opisanimi v teh navodilih, ni mogoče popraviti, izklopite napajanje in se nato za pomoč obrnite na pooblaščenega zastopnika družbe Toshiba Tec.

Varnostni ukrepi

Ta uporabniški priročnik in izdelki (stroji), ki ste jih kupili, vsebujejo indikacije, ki jih je treba upoštevati za zagotovitev varne uporabe stroja in preprečitev telesnih poškodb in grotne škode. Pomeni teh indikacij in simbolov so prikazani spodaj.

Preberite te indikacije in se seznanite z njihovo vsebino, preden začnete s prebiranjem tega uporabniškega priročnika.

Previdnostni ukrepi

Naslednji previdnostni ukrepi vam bodo pomagali zagotoviti pravilno delovanje stroja.

(1) Poskušajte se izogibati lokacij z naslednjimi neželenimi pogoji:

*temperature izven specifikacije

*visoka vlažnost

*neposredna sončna svetloba

*prekomerni tresljaji

(2) Pokrov je treba čistiti tako, da ga obrišete s suho krpo ali rahlo navlaženo krpo z blagim čistilom. Na plastičnih pokrovih NIKOLI NE UPORABLJAJTE RAZREDČIL ALI DRUGIH HLAPLJIVIH TOPIL.

(3) UPORABLJAJTE SAMO medij, ki ga PRIPOROČA podjetje Toshiba Tec.

(4) Medijev NE SKLADIŠČITE na mestih, kjer bi lahko bili izpostavljeni neposredni sončni svetlobi, visokim temperaturam, visoki vlagi, prahu ali plinu.

(5) V primeru okvare tiskalnika se lahko izgubijo vsi podatki, shranjeni v pomnilniku tiskalnika.

(6) Med delovanjem NE odpirajte zgornjega pokrova in pokrova baterije. Če to storite, se bo delovanje tiskalnika zaustavilo.

(7) NE praskajte po površini potiskanih etiket ali računa z ostrim predmetom.

(8) Uporabljajte zaščiten vmesniški kabel.

PREVIDNO!

1. Tega priročnika ni dovoljeno kopirati v celoti ali delno brez predhodnega pisnega dovoljenja podjetja Toshiba Tec.

2. Vsebina tega priročnika se lahko spremeni brez obvestila.

3. Če imate kakršna koli vprašanja glede tega priročnika, stopite v stik s pooblaščenim serviserjem.



OPOZORILO

To označuje, da obstaja nevarnost smrtnih ali resnih poškodb, če s strojem ravnate v nasprotju s tem navodilom.

- Če voda ali kakršnakoli tekočina pride v stroj, izključite električno napajanje. Če stroj v tem stanju uporabljate naprej, lahko pride do požara ali električnega udara.
- Če vam ohišje pade ali ga udarite in se poškoduje, izključite električno napajanje. Če stroj v tem stanju uporabljate naprej, lahko pride do požara ali električnega udara.
- Preprečite neprekinjeno izpostavljenost neposredni sončni svetlobi ali visoki temperaturi, ker lahko pride do požara.
- Ne odstranjujte pokrovov ali spreminjajte stroja sami. Lahko pride do požara ali električnega udara.
- Preprečite stik naprave z vodo, mokrimi rokami ali čiščenje z vlažno krpo. Če tega ne naredite, lahko pride do požara ali električnega udara.
- Stroja ne brišite s krpo, navlaženo z razredčilom ali drugim hlapljivim topilom, ker lahko pride do požara ali električnega udara.
- Izdelka NE čistite z razpršilnimi čistili, ki vsebujejo vnetljiv plin, saj to lahko povzroči požar.
- Uporabljajte samo specifično baterijo. Če tega ne naredite, lahko pride do požara ali električnega udara.
- Pri napačni zamenjavi baterije lahko le-ta eksplodira. Baterijo smete zamenjati samo z baterijskim paketom Toshiba Tec Corporation, model B-EP804-BT-QM-R. Izrabljene baterije zavržite v skladu z navodili proizvajalca.
- Baterije ne razstavljajte in spreminjajte, ker ima v sebi zaščitno enoto. Ta se lahko v tem primeru zlomi, baterija se začne pregrevati in lahko eksplodira ali se zaneti.
- Če se baterija zmoči, jo povsem osušite. Uporaba mokre baterije lahko vodi do požara ali električnega udara.
- Pri uporabi baterij upoštevajte naslednje previdnostne ukrepe. Sicer se lahko segrejejo, eksplodirajo ali se zanetijo.
 - Baterij ne mečite v ogenj in jih ne segrevajte v mikrovalovni pečici, pečici ipd.
 - Baterije ne vstavljajte z narobe obrnjenimi elektrodami.
 - Elektrode ne povežite s kovinskimi predmeti, kot je žica. Baterije ne prenašajte ali hranite skupaj s kovinskimi predmeti, kot so verižice, lasne sponke itd.
 - V baterijo ne vtikajte igle, po njej ne udarjajte s kladivom, ne stopajte nanjo in je ne vrzite na tla.
 - Baterije ne varite.
 - Baterije ne puščajte na mestih, kjer lahko temperatura preseže 50 °C, npr. v avtomobilu ali na neposredni sončni svetlobi.



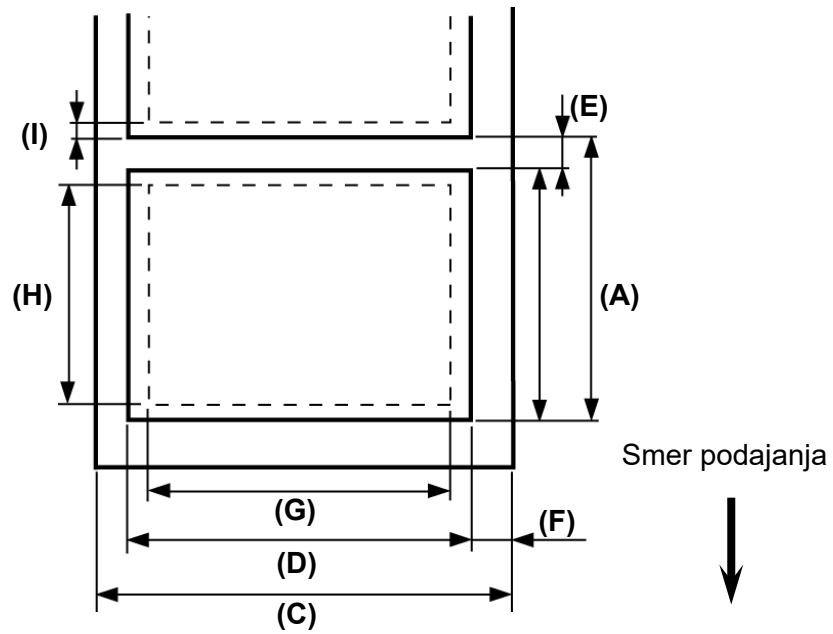
PREVIDNO

To označuje, da obstaja nevarnost telesnih poškodb ali gmotne škode na predmetih, če s strojem ravnate v nasprotju s tem navodilom.

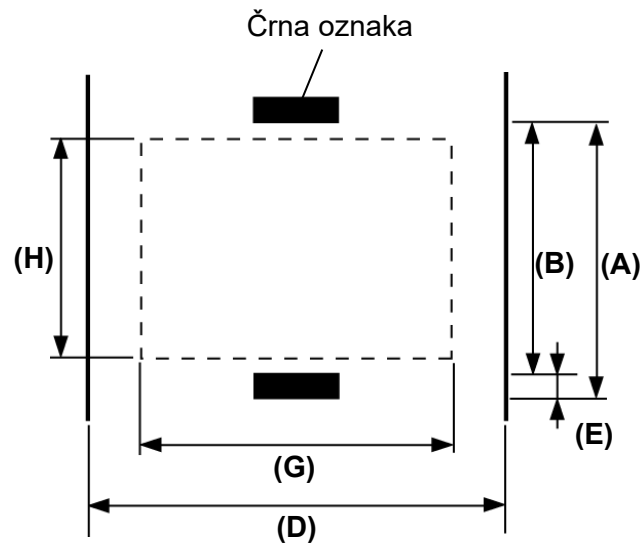
- Ne približujte ognju ali drugim virom toplote. Sicer lahko pride do požara ali električnega udara.
- Pazite, da vam stroj ne pade na tla ali se močno strese, ker lahko pride do okvare.
- Med nevihto z bliskanjem izključite stroj in se mu ne približujte, ker obstaja nevarnost električnega udara in okvare stroja.
- Izogibajte se mestom z nenadnimi temperaturnimi spremembami, ker to povzroča kondenzat in posledično električni udar ali okvaro stroja.
- Pazite, da z ostrim predmetom ne poškodujete glave tiskalnika, valja stiskalne plošče ali valja za odlepljenje traku. Stroj se lahko pokvari.
- Ne dotikajte se elementa glave tiskalnika s trdim predmetom. Stroj se lahko pokvari.
- Uporabljajte samo specifičan medij. Drugače lahko pride do okvare stroja.
- Pred zamenjavo baterije vedno izključite stroj, ker se lahko ta sicer pokvari.
- Baterije ne polnite blizu plamena ali na neposredni sončni svetlobi. Visoka temperatura lahko aktivira ali poškoduje zaščitno ohišje baterije ter onemogoči električno polnjenje ali povzroči pregrevanje, eksplozijo ali vžig baterije.
- Če stroja dlje časa ne boste uporabljali, izvzemite baterijo. Drugače lahko pride do okvare stroja.
- Baterije ne hranite v bližini ognja, vira toplote ali drugih mest z visoko temperaturo. Drugače se lahko pregreje ali zaneti.
- Baterije ne vstavljajte na silo v stroj ali polnilnik za baterijo. Baterija se lahko sicer pregreje, eksplodira ali zaneti. Preverite pravilnost elektrode.
- Baterije ne priklopljajte v električno vtičnico ali cigaretni vžigalnik v avtomobilu, ker se lahko pregreje, eksplodira ali zaneti.
- Ker so baterije serije B-EP804-BT-QM-R predvidene izključno za tiskalnike serije B-EP4DL, jih ne uporabljajte v drugih strojih. Drugače lahko pride do okvare baterije ali pa motenj pri delovanju in skrajšanju življenjske dobe baterije.

Specifikacije za medij

■ Etiketa



■ Oznaka/račun



Serija B-EP4DL

(enota: mm)

Postavka	Medij	Etiketa		Oznaka/račun	Račun
		Serijski način	Način odlepljenja traku	S črno oznako	Brez črne oznake
(A) Vrh etikete/računa		10,0–999,9	13,0–67,0	10,0–999,9	---
(B) Dolžina etikete/računa		7,0–997,0	10,0–60,0	7,0–997,0	---
(C) Širina podpornega papirja		50,0–115,0		---	
(D) Širina medija		48,0–113,0		50,0–115,0	
(E) Dolžina vrzeli/črne oznake		3,0–7,0		3,0–7,0	---
(F) Navpična vrzel		1,0–7,0		---	
(G) Učinkovita širina tiskanja		104,0			
(H) Učinkovita dolžina tiskanja		7,0–995,0	8,0–58,0	7,0–995,0	---
(I) Zgornji in spodnji rob		najm. 1,0			---
Zunanji premer role		Φ 68 (najv.)			
Smer role		Zunaj			

OPOMBA:

Ne uporabljajte drugega medija razen zgornjega, da zagotovite kakovost tiskanja in življenjsko dobo glave tiskalnika.

NEGA/RAVNANJE Z MEDIJEM

PREVIDNO!

Pozorno preberite in se prepričajte, da razumete Supply Manual (Priročnik za medije). Uporabljajte samo medije, ki ustrezajo specificiranim zahtevam. Uporaba nespecificiranih medijev lahko skrajša življenjsko dobo glave tiskalnika in vodi do težav s čitljivostjo črtne kode ali kakovostjo natisa. Z vsemi mediji je treba ravnati previdno, da preprečite škodo na mediju ali tiskalniku. Pozorno preberite naslednje smernice.

- Medija ne skladiščite dlje časa, kot je priporočena skladiščna doba proizvajalca medija. Role medija skladiščite položene na ploski konec in ne na zaobljeno stran, ker se lahko sploščijo, kar privede do neenakomernega pomikanja medija in slabe kakovosti tiskanja.
- Medije hranite v plastičnih vrečkah in jih po odprtju vedno ponovno zatesnite. Nezaščiteni mediji se lahko umažejo, dodatna obraba zaradi prahu in delcev umazanije pa skrajša življenjsko dobo glave tiskalnika.
- Medije hranite v hladnem in suhem prostoru. Izogibajte se mestom, kjer bi lahko bili izpostavljeni neposredni sončni svetlobi, visokim temperaturam, visoki vlagi, prahu ali plinu.
- Specifikacije termalnega papirja, ki se uporablja za neposredno termalno tiskanje, ne smejo presegati Ca⁺⁺ 800 ppm, Na⁺ 800 ppm, K⁺ 800 ppm in Cl⁻ 600 ppm.
- Nekatera črnila, ki se uporabljajo na vnaprej potiskanih etiketah, lahko vsebujejo snovi, ki skrajšajo življenjsko dobo glave tiskalnika. Ne uporabljajte etiket, ki so vnaprej potiskane s črnilom, ki vsebuje trde snovi, kot sta kalcijev karbonat (CaCO₃) in kaolin (Al₂O₃, 2SiO₂, 2H₂O).

Za nadaljnje informacije stopite v stik s krajevnim distributerjem ali proizvajalcem vašega medija.

Specifikacije tiskalnika

Serijska B-EP4DL

Model	B-EP4DL-GH20-QM-R	B-EP4DL-GH32-QM-R	B-EP4DL-GH42-QM-R
Vir napajanja	Litij-ionska baterija 14,8 V 2600 mAh (nazivna vrednost) (Ime modela baterijskega paketa: B-EP804-BT-QM-R)		
Število potiskov	Pribl. 100 m/polno napolnjena (Odvisno od delovnega okolja, pogojev tiskanja, stanja baterije itd.)		
Življenjski cikel	300 ciklusov		
Način tiskanja	Neposredno termalno		
Ločljivost	8 pik/mm (203 dpi)		
Hitrost tiskanja	Najv. 105,0 mm/s (Odvisno od delovnega okolja, pogojev tiskanja, stanja baterije itd.)		
Način izdaje	Odlepljenje traku/serijsko		
Učinkovita širina tiskanja	Najv. 104,0 mm		
Vrsta pisave	[Bitmap Font] Times Roman, Helvetica, Presentation, Letter Gothic, Prestige Elite, Courier, OCR-A, OCR-B, GOTHIC725 Black, standardni znaki, krepki znaki, pisava za cene 1, pisava za cene 2, kitajski znaki, zapisljivi znaki [Outline font] Helvetica (z/brez proporcionalnega razmerja), pisava za ceno 1, pisava za ceno 2, pisava za ceno 3		
Črna koda	JAN8/EAN8, JAN13/EAN13, UPC-A/E, CODE39, CODE93, CODE128/EAN128, MSI, NW-7, ITF, črna koda po meri, GS1 Databar (Omnidirectional/Truncated/Stacked/Stacked Omnidirectional/Limited/ Expanded/Expanded Stacked)		
2-dimenzionalna koda	QR code, Data Matrix, PDF417, Maxicode, MicroPDF417		
Tipalo za zaznavanje medija	prenosno/odsevno/odlepljenje traku		
Vmesnik			
IrDA (IrDA V1.2 nizkonapetostni)	○	○	○
USB (V2.0)	○	○	○
RS-232C	○	---	---
Bluetooth	---	V2.1+EDR	---
WLAN	---	---	IEEE802.11a/b/g/n
Delovna temperatura	-15 °C do 50 °C	-15 °C do 50 °C	0 °C do 50 °C
	(Med polnjenjem baterije: 0 °C do 40 °C/LCD-zaslon: 0 °C do 50 °C)		
Delovna vlaga	10 % RV do 90 % RV (brez kondenzata)		
Temperatura shranjevanja	-25 °C do 60 °C		
Vlažnost skladišča	10 % RV do 90 % RV (brez kondenzata)		
Dimenzije (enota: mm)	150,0 (Š) x 145,0 (D) x 75,0 (G) (brez štrlečih delov)		
Masa	B-EP4DL-GH20-QM-R, B-EP4DL-GH32-QM-R: pribl. 860 g B-EP4DL-GH42-QM-R: pribl. 890 g (Z baterijskim paketom in brez medija ali drugih dodatkov.)		
Dodatna oprema	Baterijski paket x 1, čistilo za glavo tiskalnika x 1, pasna zaponka x 1, pritrdilni vijak za pasno zaponko x 2, feritno jedro x 1, uporabniški priročnik x 1 Etiketa za naslov BD x 2 (B-EP4DL-GH32-QM-R)		
Dodatna možnost	baterijski polnilnik z eno režo (B-EP800-CHG-QM-R), baterijski polnilnik s 6 režami (B- EP800-CHG6-QM-R), AC-adapter (B-EP800-AC-QM-R), baterijski paket (B-EP804-BT- QM-R), ramenski trak (B-EP900-SS-QM-R)		

Dodatek

Specifikacije tega tiskalnika se lahko spremenijo brez predhodnega obvestila.

Dnevno vzdrževanje

Za ohranjanje visoke kakovosti in učinkovitosti vašega tiskalnika, ga je treba redno čistiti.

PREVIDNO!

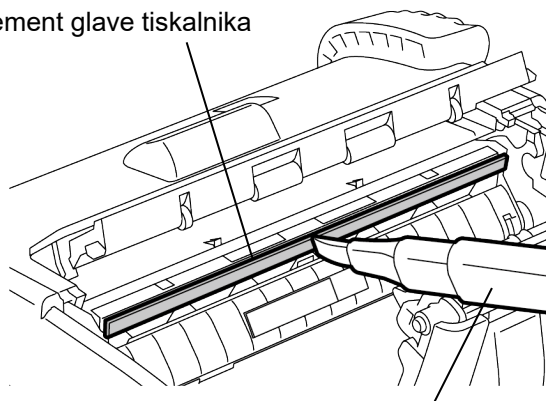
- Glave tiskalnika ali valjev **NE** čistite z ostrim predmetom, ker lahko pride do napake pri tiskanju ali okvare tiskalnika.
- **NIKOLI NE** uporabljajte hlapljivih topil, kot sta razredčilo in benzen, ker lahko povzročijo napake pri tiskanju ali okvaro tiskalnika.
- Elementa glave tiskalnika se ne dotikajte z golimi rokami, saj lahko statična razelektritev poškoduje glavo tiskalnika.

■ Glava tiskalnika

Element glave tiskalnika obrišite s priloženim čistilnim pisalom za glavo tiskalnika.

Pri uporabi etiket brez črt obrišite sledi lepila z glave tiskalnika vsakič, ko porabite eno ali dve roli medija.

Element glave tiskalnika

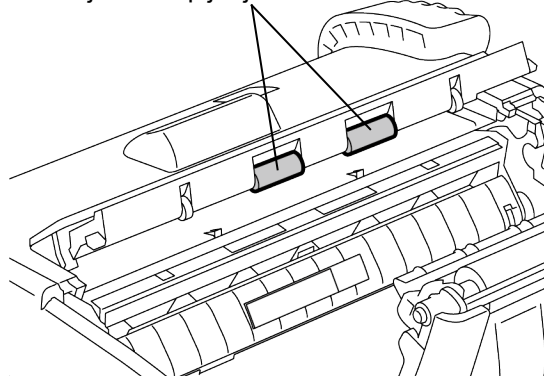


Čistilno pisalo za glavo tiskalnika

■ Valj za odlepljenje traku

Valj za odlepljenje traku med obračanjem obrišite z mehko krpo, rahlo navlaženo s čistim etilnim alkoholom.

Valj za odlepljenje traku

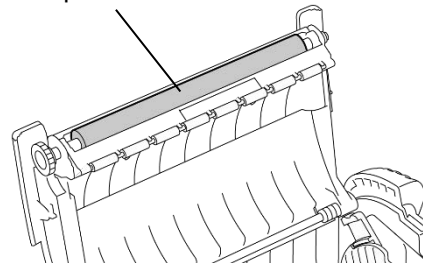


■ Stiskalna plošča

Stiskalno ploščo med obračanjem obrišite z mehko krpo, rahlo navlaženo s čistim etilnim alkoholom.

Stiskalno ploščo kompleta etiket brez črt očistite na enak način. Čiščenje je potrebno vsakič, ko porabite eno ali dve roli medija.

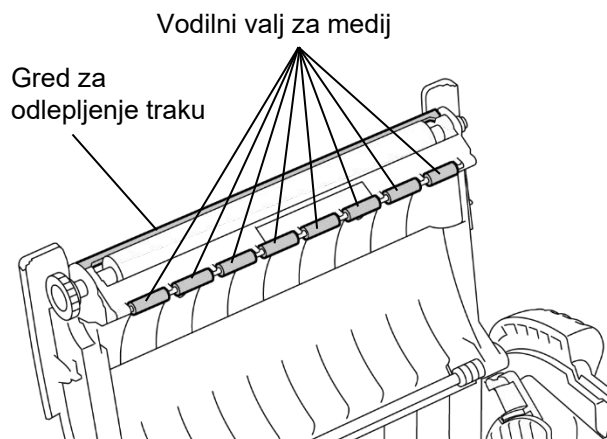
Stiskalna plošča



■ Vodilni valj za medij in gred za odlepljeni trak

Vodilne valje za medij med obračanjem obrišite z mehko krpo, navlaženo s čistim etilnim alkoholom. Gred za odlepljeni trak obrišite z mehko krpo, rahlo navlaženo s čistim etilnim alkoholom.

Gred za odlepljeni trak kompleta brez črt očistite na enak način. Čiščenje je potrebno vsakič, ko porabite eno ali dve roli medija.

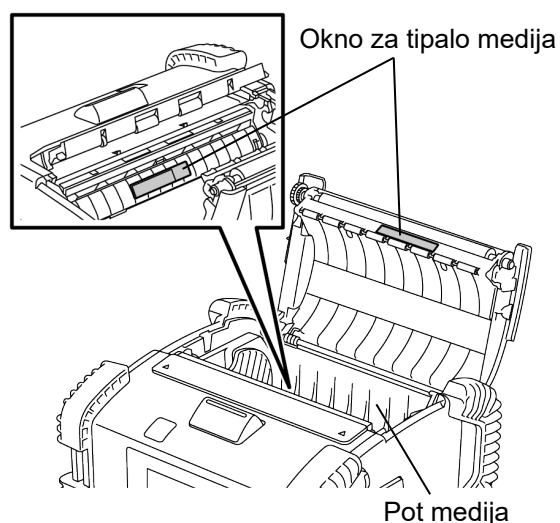


■ Okno za tipalo medija in pot medija

Odstranite prah ali umazanijo z okna za tipalo medija z običajno mehko, suho krtačko.

Pot medija obrišite z mehko, suho krpo.

Pri uporabi etiket brez črt obrišite sledi lepila z vodil medija vsakič, ko porabite eno ali dve roli medija.

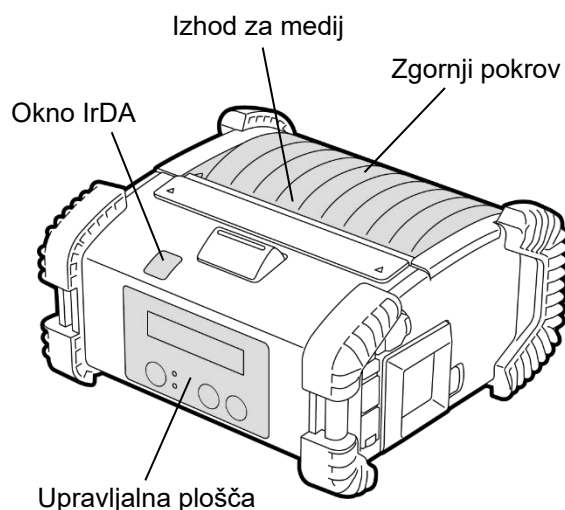


■ Zgornji pokrov, upravljalna plošča in okno IrDA

Pokrov, upravljalno ploščo in okno IrDA obrišite z mehko krpo, rahlo navlaženo s čistim etilnim alkoholom.

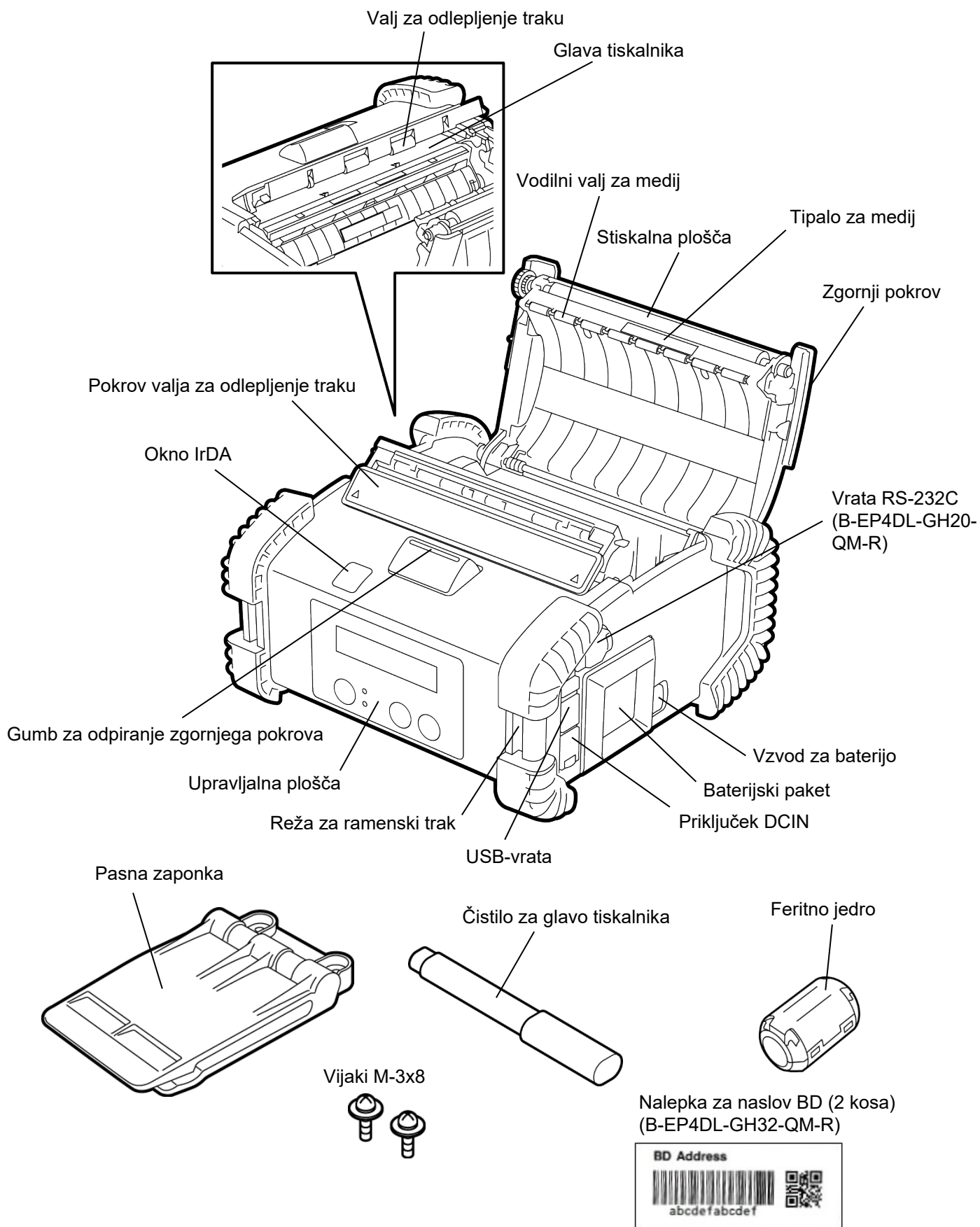
Umazanijo in ostanke lepila na izhodu za medij odstranite z vatirano palčko, rahlo navlaženo s čistim etilnim alkoholom.

Pri uporabi etiket brez črt obrišite sledi lepila z zgornjega pokrova ali izhoda za medij vsakič, ko porabite eno ali dve roli medija.

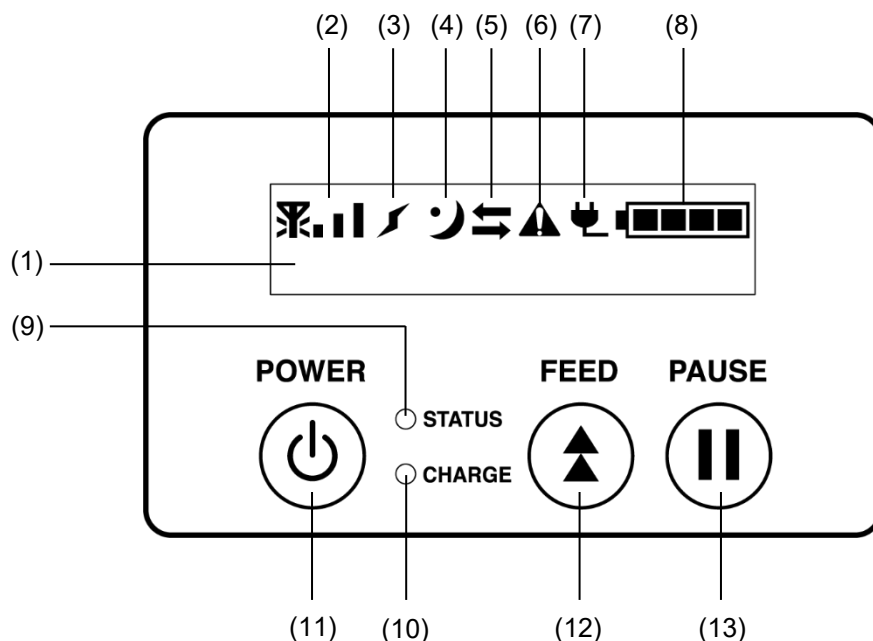


Imena delov

Seriya B-EP4DL



Funkcije upravljalne plošče



OPOMBA:
Upravljalne plošče se ne dotikajte z ostrim predmetom, ker se lahko njena površina hitro poškoduje.

Št.	Ime/ikona	Funkcija/uporaba	
(1)	LCD-zaslon (16 vrstic x 2 vrstici)	Zgornja vrstica: Prikazane so ikone, ki prikazujejo stanja tiskalnika, kot so radijska intenzivnost, nivo baterije itd. Spodnja vrstica: Prikazano je stanje tiskalnika v alfanumeričnih znakih ali simbolih.	
	LCD-sporočilo	ON LINE	Tiskalnik je pripravljen za ukaz za tiskanje od gostitelja.
		PAUSE	Tiskalnik je v stanju premora. Če tiskalnik zaustavite med tiskanjem, se prikaže število nenatisnjenih etiket.
		COVER OPEN	Zgornji pokrov je odprt.
		LBL PRESENT ****	Tiskalnik čaka, da odstranite natisnjeno etiketo iz izhoda za medij. "****" označuje število nenatisnjenih etiket.
	WAITING(XXXX)	Tiskalnik čaka na obnovitev baterijske napetosti ali znižanje temperature glave tiskalnika ali motorja.	
(2)	Radijska intenzivnost	Označuje radijsko intenzivnost v 4 stopnjah (B-EP4DL-GH42-QM-R).	
(3)	Povezava	Označuje stanje povezave dostopne točke (B-EP4DL-GH42-QM-R).	
(4)	Spanje	Prikazano, ko je tiskalnik v načinu varčevanja z energijo.	
(5)	Prenos	Prikazuje stanje prenosa podatkov.	
(6)	Napaka	Prikaže se ob pojavu napake na tiskalniku.	
(7)	Zunanji vir napajanja	Prikazano, ko se tiskalnik polni prek opcijske naprave.	
(8)	Nivo polnosti baterije	Prikazuje nivo polnosti baterije v 5 nivojih.	
(9)	Lučka za STANJE	Sveti ali utripa zeleno, rdeče ali oranžno in prikazuje stanje tiskalnika. <ul style="list-style-type: none"> • Zasveti zeleno: normalno stanje • Zasveti oranžno: baterija je skoraj prazna (ampak še deluje) • Zasveti rdeče: nizko stanje baterije • Utripa zeleno ali oranžno: poteka komunikacija ali interna obdelava oz. tiskalnik čaka, da odstranite natisnjeno etiketo. • Utripa rdeče: stanje napake 	

Št.	Ime/ikona	Funkcija/uporaba
(10)	Lučka za POLNJENJE	Sveti oranžno med polnjenjem baterije in ugasne, ko se baterija napolni.
(11)	Gumb [POWER]	Za vklop in izklop tiskalnika. Kako vklopiti tiskalnik Ko je tiskalnik izključen, pritisnite gumb POWER za nekaj sekund. Ko se na LCD-zaslonu prikaže "ONLINE", je tiskalnik pripravljen za uporabo. Kako izklopiti tiskalnik Pritisnite in zadržite gumb za vklop, dokler LCD-zaslon ne ugasne.
(12)	Gumb [FEED]	Začne s podajanjem medija ali ponovno natisne prej natisnjene podatke. Funkcija gumba [FEED] se razlikuje glede na način izdaje.
(13)	Gumb [PAUSE]	Začasno zaustavi izdajanje medija ali ponovi tiskanje. Uporablja se za obnovo tiskalnika po odpravljeni napaki.

Vstavljanje baterijskega paketa

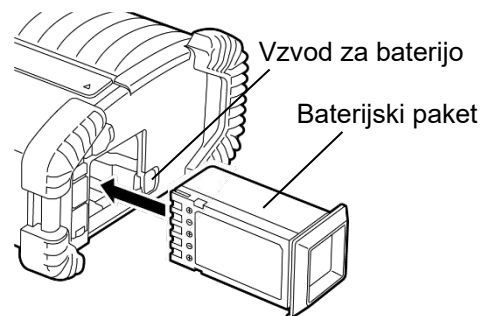
OPOZORILO!

1. Če baterijski paket pušča ali iz njega izhaja dim ali neprijeten vonj, takoj prenehajte z uporabo in ga ne približujte ognju. Sicer lahko pride do eksplozije ali zanetenja.
2. V ZDA je treba rabljene litij-ionske baterije vrniti v trgovino, kjer ste kupili napravo. (Samo ZDA)
3. **PRAVILNO ODSTRANITE LITIJ-IONSKE BATERIJE.**
Pozor: Ne uporabljajte poškodovanih litij-ionskih baterij ali takšnih, ki puščajo.
4. Da preprečite poškodbe, pazite, da vam baterijski paket ne pade na stopalo.

Z baterijskim paketom potisnite vzvod za baterijo na stran in vstavite baterijski paket na dno tiskalnika. Baterijski paket fiksira na mestu vzvod. Pazite na usmerjenost baterijskega paketa.

OPOMBA:

- Uporabljajte samo baterijske pakete, izdelane in zasnovane za uporabo s specifičnim modelom tiskalnika.
Serija B-EP4DL: B-EP804-BT-QM-R
- Ko baterijski paket vzamete iz embalaže, ni napolnjen. Baterijski paket napolnite z opsijskim baterijskim polnilnikom ali pa vstavite baterijski paket v tiskalnik in priklopite adapter, da ga napolnite pred uporabo.
 - ◆ Baterijski polnilnik z eno režo: B-EP800-CHG-QM-R
 - ◆ Baterijski polnilnik s 6 režami: B-EP800-CHG6-QM-R
 - ◆ Adapter za izmenični tok: B-EP800-AC-QM-R

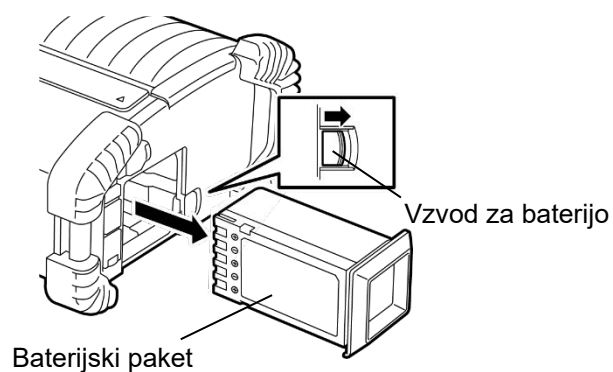


PREVIDNO!

Ne priklopljajte **NOBENE** druge naprave razen omenjenega tiskalnika.

Odstranjevanje baterijskega paketa

Potisnite vzvod za baterijo v smeri puščice in baterijski paket odstranite iz tiskalnika.



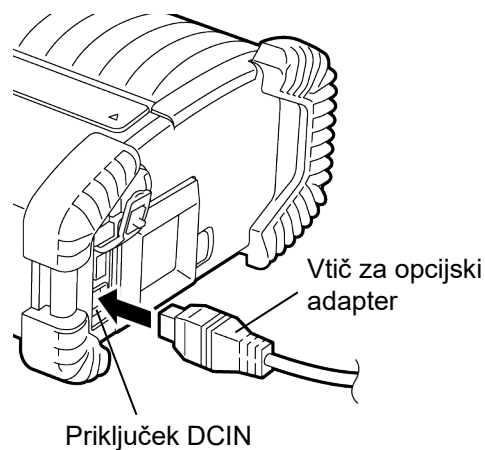
Polnjenje baterijskega paketa z opsijskim adapterjem

Pri polnjenju baterijskega paketa v tiskalniku s pomočjo dodatnega adapterja za izmenični tok, vtič adapterja priključite v priključek DCIN na tiskalniku.

OPOMBA:

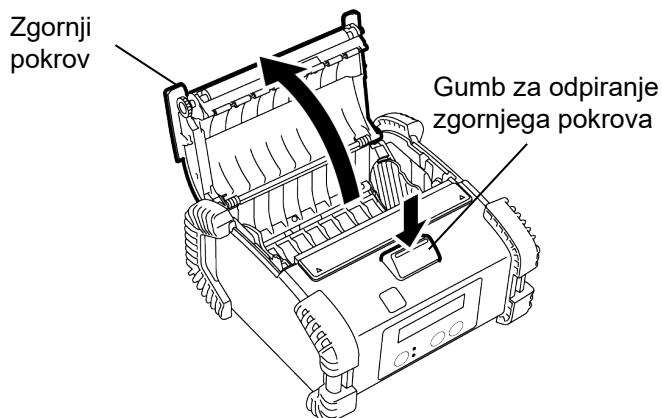
Za podrobnosti glejte uporabniški priročnik opsijskega adapterja.

Pri uporabi opsijskega baterijskega polnilnika za polnjenje baterijskih paketov glejte uporabniški priročnik zadevnega modela baterijskega polnilnika.



Vstavljanje medija

1. Pritisnite gumb za odpiranje zgornjega pokrova, da odprete pokrov.

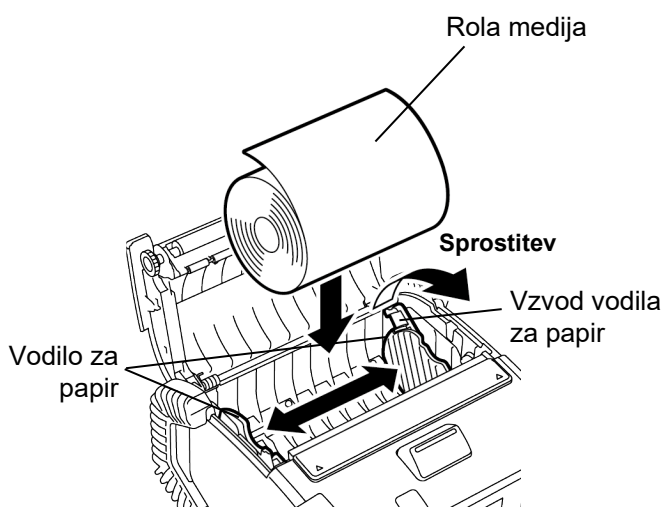


2. Premaknite vzvod vodila za papir proti upravljalni plošči in vodila za papir navzven.

OPOMBA:

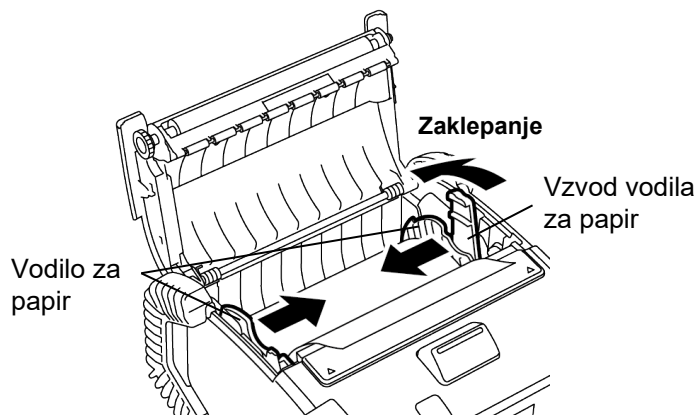
Vodilo za papir ne premikajte, dokler ne sprostite vzvoda za vodilo. Sicer se lahko vodilo za papir zlomi.

3. Vstavite rolo medija v tiskalnik. Sprejemljivi so samo navzven naviti mediji.

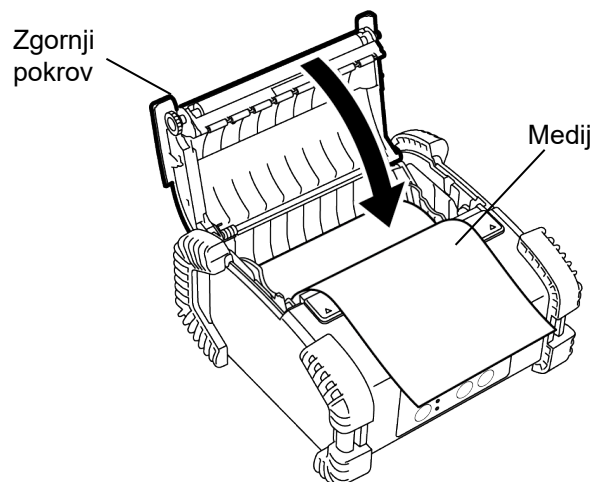


4. Prilagodite vodila za papir širini role medija.

5. Potisnite vzvod vodila za papir nazaj, da zaklenete vodila.



6. Povlecite zgornji rob medija proti upravljalni plošči in zaprite zgornji pokrov, da napnete medij.



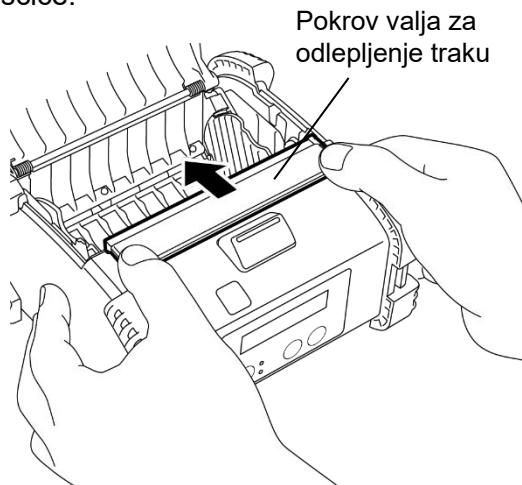
OPOMBA:

- Uporabljajte samo medije, ki jih je odobrilo podjetje Toshiba Tec. Ne odgovarjamo za rezultate tiskanja, nastale pri uporabi drugih medijev.
- Za naročanje medija se obrnite na zastopnika družbe Toshiba Tec.

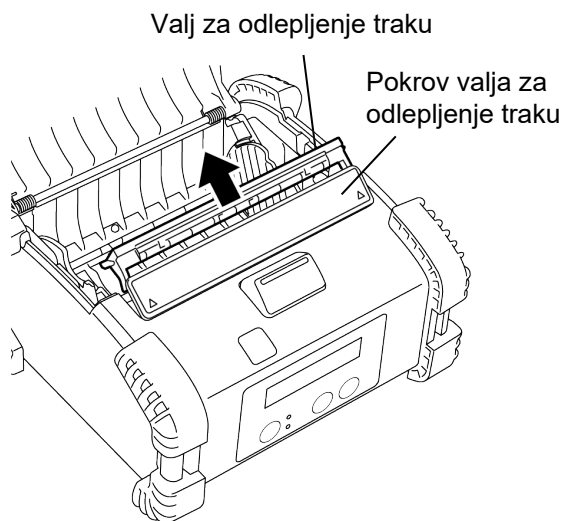
Pred uporabo enote za odlepljenje traku

Pri uporabi etiket v načinu za odlepljenje traku izvlcite valj za odlepljenje traku, preden vstavite rolo etiket.

1. Odprite zgornji pokrov in s palcema potisnite pokrov za odlepljenje etiket za oznaki ▲ v smeri puščice.



2. Izvlcite valj za odlepljenje traku, tako da bosta oba robova čisto zunaj in bosta kliknila. Glejte poglavje "Vstavljanje medija" na prejšnji strani in nastavite rolo etiket.

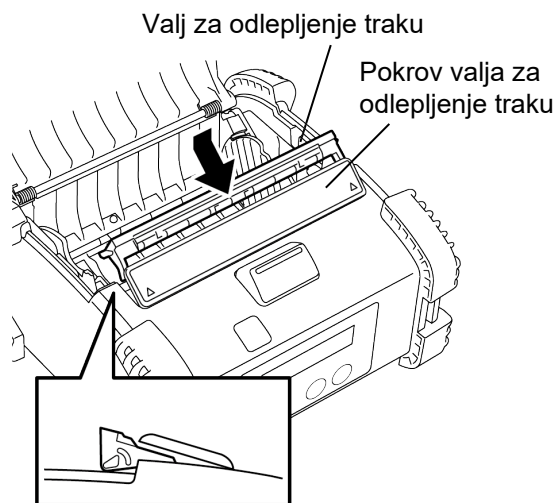


OPOMBE:

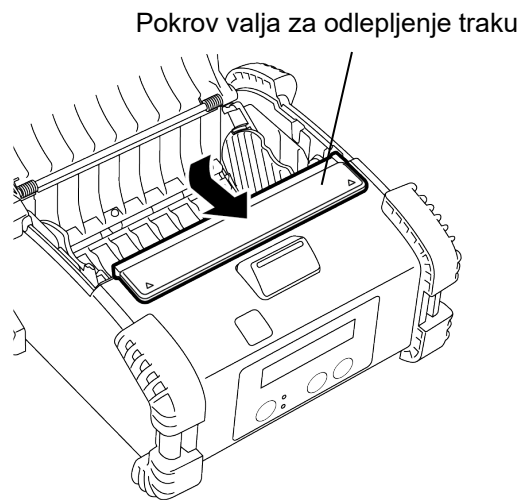
1. **NE VLECITE** močno za sredino valja za odlepljenje traku. Lahko ga namreč zlomite.
2. Valja za odlepljenje traku ne vlecite ali potiskajte na silo v tiskalnik, ker se lahko zlomi.

■ Ponovno vstavljanje valja za odlepljenje traku

1. Rahlo pridržite pokrov valja za odlepljenje traku navzdol in vstavite valj pod pokrov.



2. Pridržite pokrov valja za odlepljenje traku navzdol in ga potisnite v tiskalnik v smeri puščice, dokler ne klikne.



Kako pritrčiti dodatke

PREVIDNO!

1. Paziti je treba, da vam tiskalnik pri pripenjanju na pas ali poveznjenju preko ramena ne pade na tla.
2. Če želite tiskalnik pritrčiti na svoj pas, je lahko pas širok največ 40 mm.
Če uporabite drugačen pas, lahko tiskalnik odpade z njega.

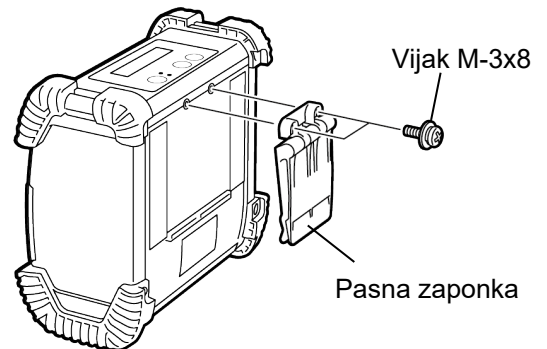
■ Pasna zaponka

Če želite pritrčiti tiskalnik na svoj pas, pritrčite priloženo pasno zaponko na zadnjo stran tiskalnika.

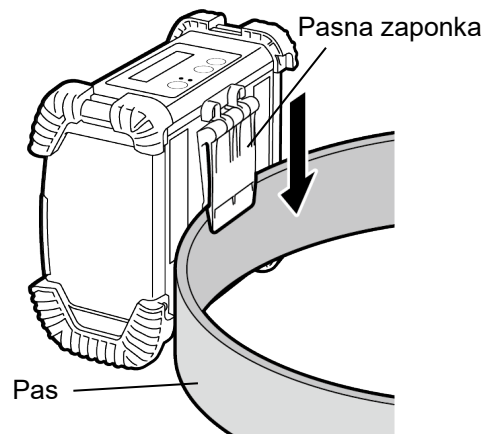
1. Pritrčite pasno zaponko na zadnjo stran tiskalnika z dvema vijakoma.

OPOMBA:

Pasno zaponko pritrčite samo s priloženima vijakoma. Uporaba drugih vijakov lahko poškoduje notranjost tiskalnika.



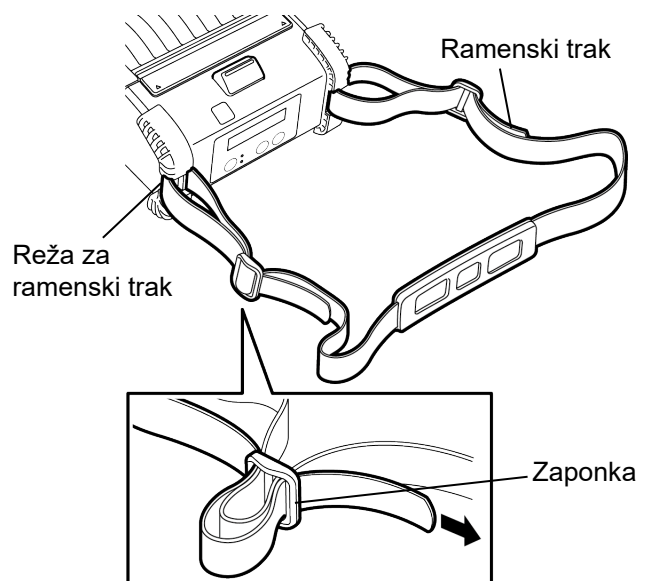
2. Pritrčite pasno zaponko na svoj pas.



■ Ramenski trak (opcija)

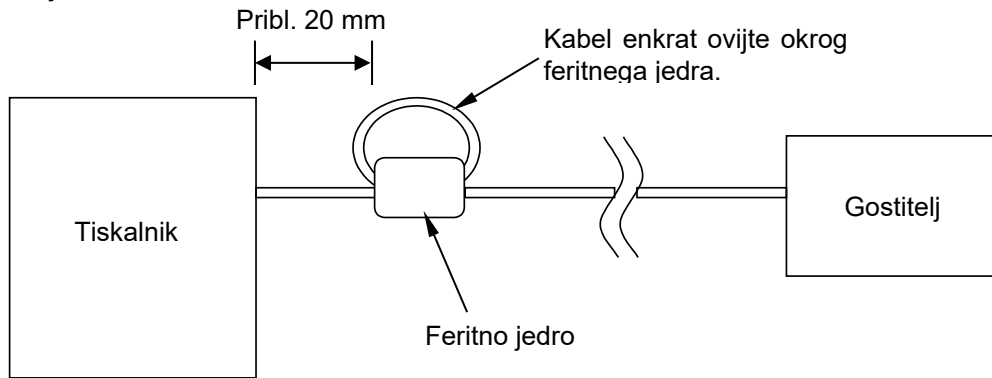
Z naslednjim postopkom pritrčite opcijski ramenski trak (B-EP900-SS-QM-R) na tiskalnik.

1. Enega od koncev ramenskega traku napeljite skozi režo za trak na tiskalniku, kot je prikazano na spodnji sliki.
2. Drugi konec ramenskega traku napeljite skozi zaponko. S premikanjem zaponke prilagodite dolžino ramenskega traku.
3. Enako storite na drugem koncu ramenskega traku.



Prenos podatkov

Pri priklopu USB-kabla ali kabla RS232C na tiskalnik je treba priloženo feritno jedro namestiti na kabel, kot je prikazano spodaj.



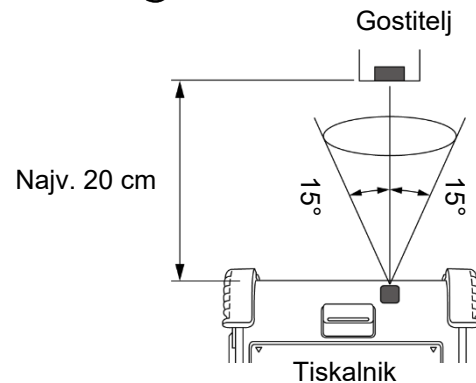
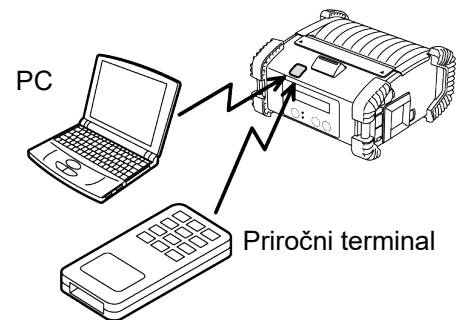
■ IrDA

1. Tiskalnik postavite blizu gostitelja, da bosta okni za IrDA usmerjeni eno k drugemu na razdalji 20 cm.
2. Vključite tiskalnik in gostitelja in pošljite podatke od gostitelja do tiskalnika.

OPOMBA:

Med komunikacijo se izogibajte mestom, kjer bi bilo okno za IrDA izpostavljeno neposredni sončni svetlobi. Lahko pride namreč do komunikacijske napake.

- Za komunikacijo z gostiteljem prek povezave IrDA je treba konfigurirati nastavitve tiskalnika na gostitelju.
- Razdalja za komunikacijo in kot sta prikazana na sliki na desni. Upoštevajte, da je ta zmogljivost pridobljena pri 1000 lux ali manj fluorescenčne svetlobe.

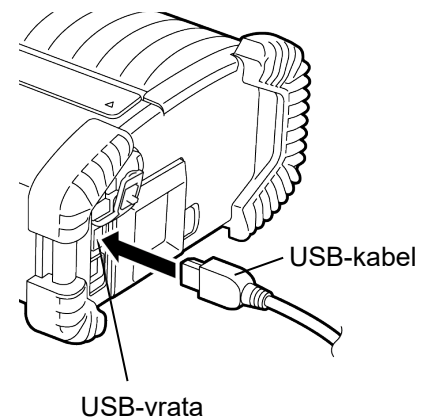


■ USB

1. Vključite gostitelja in zaženite sistem.
2. Vključite tiskalnik in povežite USB-kabel s tiskalnikom.
3. Povežite USB-kabel z gostiteljem.
4. Pošljite podatke od gostitelja do tiskalnika.

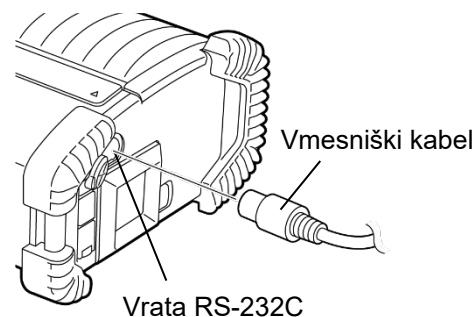
OPOMBA:

- Za podrobnosti o vmesniškem kablu se posvetujte z zastopnikom za Toshiba Tec.
- Pri odklapanju USB-kabla sledite navodilom sistema na gostitelju.



■ Serijska (RS-232C) (B-EP4DL-GH20-QM-R)

1. Povežite serijski vmesniški kabel na vrata RS-232C na tiskalniku.
2. Drugi konec serijskega vmesniškega kabla povežite z gostiteljem.
3. Vključite tiskalnik in gostitelja in pošljite podatke od gostitelja do tiskalnika.

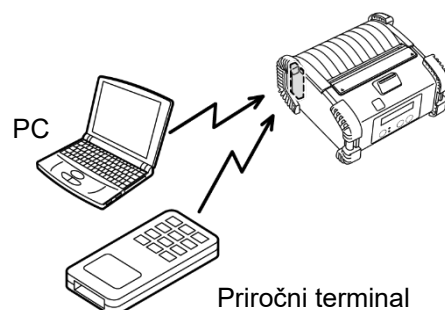


OPOMBA:

Za podrobnosti o vmesniškem kablu se posvetujte z zastopnikom za Toshiba Tec.

■ Brezžična (B-EP4DL-GH32-QM-R, B-EP4DL-GH42-QM-R)

1. Pri uporabi povezave Bluetooth postavite tiskalnik na razdalji 3 m od gostitelja. Pri brezžični povezavi LAN postavite tiskalnik znotraj območja brezžičnega dometa.
2. Vključite tiskalnik in gostitelja in pošljite podatke od gostitelja do tiskalnika.

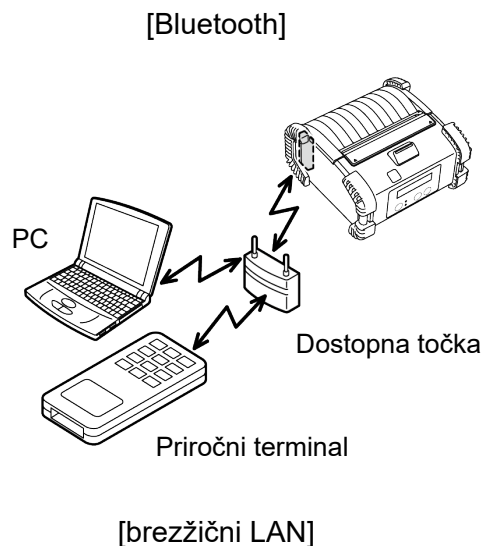


OPOMBA:

- Pred začetkom uporabe tiskalnika preberite poglavje "Previdnostni ukrepi za ravnanje z brezžičnimi komunikacijskimi napravami".
- Prepričajte se, da med tiskalnikom in gostiteljem ni ovir. Ovire lahko vodijo do napak v komunikaciji.

Obratovalno okolje vpliva na radijsko povezljivost. Komunikacijo lahko motijo predvsem kovinski predmeti, kovinski prah ali mesta, obdana s kovinskimi stenami.

Glede položaja namestitve dostopne točke se obrnite na zastopnika družbe Toshiba Tec.



Odpravljanje napak

Če se med delovanjem pojavi težava, preberite naslednji priročnik za odpravljanje napak in ustrezno ukrepajte.

Če napake kljub temu ni mogoče odpraviti, naprave ne poskušajte popravljati sami. V tem primeru izključite tiskalnik, odstranite baterijski paket in se za pomoč obrnite na servisnega zastopnika družbe Toshiba Tec.

-QM

Če se prikaže sporočilo o napaki.

Če se prikaže sporočilo o napaki, sledite ustreznim navodilom in nato pritisnite gumb [PAUSE]. Napaka bo izginila.

Sporočilo o napaki	Vzrok	Rešitev
COMMS ERROR	Med komunikacijo prek kabla RS-232C je prišlo do napake v združevanju.	Izključite napajanje z gumbom [POWER] in ga nato spet vključite. Ponovno pošljite podatke od gostitelja do tiskalnika. Če se težava ponovno pojavi, izklopite napajanje naprave in se obrnite na servisnega zastopnika družbe Toshiba Tec.
PAPER JAM ****	Medij ni pravilno vstavljen.	Pravilno vstavite medij.
	Medij se je zagozdil v tiskalniku.	Odstranite zagozden medij in ga pravilno vstavite. Pritisnite gumb [PAUSE].
	Medij se nepravilno vstavlja.	Pravilno vstavite medij in pritisnite gumb [PAUSE].
	Odsevno tipalo ne zaznava črnih oznak.	Pravilno vstavite medij.
	Prenosno tipalo ne zaznava vrzeli med etiketami.	Pravilno vstavite medij. Če se težava ponovno pojavi, znova nastavite mejno vrednost.
NO PAPER ****	Tiskalniku je zmanjkalo medija.	Vstavite novo rolo medija in pritisnite gumb [PAUSE].
COVER OPEN ****	Zgornji pokrov je odprt.	Zaprte zgornji pokrov.
HEAD ERROR	Del elementa glave tiskalnika je zlomljen.	Izklopite tiskalnik in se za zamenjavo glave tiskalnika obrnite na servisnega zastopnika družbe Toshiba Tec.
FLASH WRITE ERR.	Prišlo je do napake pri zapisovanju v bliskovni pomnilnik.	Izključite napajanje z gumbom [POWER] in ga nato spet vključite. Ponovno pošljite podatke od gostitelja do tiskalnika. Če se težava ponovno pojavi, izklopite napajanje naprave in se obrnite na servisnega zastopnika družbe Toshiba Tec.
FORMAT ERROR	Prišlo je do napake pri formatu bliskovnega pomnilnika.	Izklopite napajanje z gumbom [POWER] in ga nato spet vklopite. Ponovno pošljite podatke od gostitelja do tiskalnika. Če se težava ponovno pojavi, izklopite napajanje naprave in se obrnite na servisnega zastopnika družbe Toshiba Tec.

Sporočilo o napaki	Vzrok	Rešitev
FLASH MEM FULL	Na bliskovnem pomnilniku ni dovolj prostora za shranjevanje podatkov.	Izključite napajanje z gumbom [POWER] in ga nato spet vključite. Ponovno pošljite podatke od gostitelja do tiskalnika. Če se težava ponovno pojavi, izklopite napajanje naprave in se obrnite na servisnega zastopnika družbe Toshiba Tec.
LOW BATTERY	Baterija je skoraj prazna.	Izključite tiskalnik in zamenjajte baterijski paket s polnim.
EXCESS HEAD TEMP	Temperatura glave tiskalnika je dosegla zgornjo mejo obratovalne temperature.	Prenehajte s tiskanjem in počakajte, da se tiskalnik samodejno obnovi. Če se težava ponovno pojavi, izklopite napajanje naprave in se obrnite na servisnega zastopnika družbe Toshiba Tec.
AMBIENT TEMP ERR	Okoljska temperatura je dosegla zgornjo mejo obratovalne temperature.	Prenehajte s tiskanjem, dokler okoljska temperatura ne pade na obratovalno temperaturo tiskalnika.
BATT. TEMP ERROR	Baterija je zelo vroča.	Izključite tiskalnik, odklopite električni adapter, če je priključen, in počakajte, da se baterija ohladi na obratovalno temperaturo tiskalnika.
HIGH VOLT. ERROR	Napetost baterije ne neobičajna.	Izključite tiskalnik, odstranite baterijo, jo znova vstavite in ponovno vključite tiskalnik. Če se težava ponovno pojavi, izklopite napajanje naprave in se obrnite na servisnega zastopnika družbe Toshiba Tec.
CHARGE ERROR	Med polnjenjem baterije je bila zaznana napaka.	Morda je baterija dosegla konec svoje uporabne dobe. Zamenjajte baterijski paket z novim.
Primer napačnega ukaza PC001;0A00,0300,	Če se pojavi napaka ukaza, se na zgornji vrstici LCD-zaslona prikaže 16 alfanumeričnih znakov ali simbolov.	Izključite napajanje z gumbom [POWER] in ga nato spet vključite. Ponovno pošljite podatke od gostitelja do tiskalnika. Če se težava ponovno pojavi, izklopite napajanje naprave in se obrnite na servisnega zastopnika družbe Toshiba Tec.
Druga sporočila o napakah	Prišlo je do napake strojne ali programske opreme.	Izključite napajanje z gumbom [POWER] in ga nato spet vključite. Če se težava ponovno pojavi, izklopite napajanje naprave in se obrnite na servisnega zastopnika družbe Toshiba Tec.

****: Število nenatisnjenih etiket 1 do 9999 (v enotah etiket)

Če tiskalnik ne deluje pravilno

V primeru naslednjih simptomov preverite ustrezne točke in ustrezno ukrepajte.

Simptom	Kaj preveriti (vzrok)	Rešitev
Tiskalnik se ob pritisku stikala za vklop ne vključi.	Baterijski paket ni pravilno vstavljen.	Pravilno vstavite povsem napolnjen baterijski paket.
Povsem napolnjen baterijski paket je vstavljen, vendar je čas delovanja kratek.	Življenjska doba baterije je potekla.	Pravilno vstavite povsem napolnjen nov baterijski paket.
Tiskalnik ne more komunicirati prek povezave IrDA.	Tiskalnik ni vklopljen.	Vključite tiskalnik.
	Razdalja do gostitelja je prevelika.	Tiskalnik postavite blizu gostitelja, da bosta okni za IrDA usmerjeni eno k drugemu na razdalji 10 cm.
	Kot okna IrDA ni pravičen.	Premaknite tiskalnik tako, da bo okno IrDA usmerjeno k oknu gostitelja.
	V okno IrDA neposredno sije sonce.	Preprečite neposredno sončno svetlobo.
	Okno IrDA je umazano.	Očistite okno IrDA.
	Serijski vmesniški kabel ni povezan. (B-EP4DL-GH20-QM-R)	Odklopite kabel RS-232C iz tiskalnika.
Tiskalnik ne more komunicirati prek povezave IrDA.	Tiskalnik komunicira prek brezžične komunikacije. (B-EP4DL-GH32-QM-R, B-EP4DL-GH42-QM-R)	Prekinite brezžično komunikacijo.
	Komunikacijski pogoji so napačni.	Pravilno nastavite komunikacijske pogoje.
	Način izdaje je napačen.	Izberite pravičen način izdaje.
	Hitrost prenosa ni pravična.	Podatke pošiljajte pri pravični hitrosti prenosa.
Tiskalnik ne more komunicirati prek USB-ja.	Tiskalnik ni vključen.	Vključite tiskalnik.
	Serijski vmesniški kabel ni priključen. (B-EP4DL-GH20-QM-R)	Odklopite kabel RS-232C iz tiskalnika.
	Tiskalnik komunicira prek brezžične komunikacije. (B-EP4DL-GH32-QM-R, B-EP4DL-GH42-QM-R)	Prekinite brezžično komunikacijo.
	Način izdaje je napačen.	Izberite pravičen način izdaje.
Tiskalnik ne more komunicirati brez serijskega vmesnika (B-EP4DL-GH20-QM-R).	Tiskalnik ni vklopljen.	Vključite tiskalnik.
	Vmesniški kabel ni pravilno priključen.	Povsem povežite vmesniški kabel.
	Način izdaje je napačen.	Izberite pravičen način izdaje.
	Komunikacijski pogoji niso ustrezni.	Nastavite ustrezne komunikacijske pogoje.
Tiskalnik ne more komunicirati prek povezave Bluetooth. (B-EP4DL-GH32-QM-R)	Tiskalnik ni vklopljen.	Vključite tiskalnik.
	Razdalja do gostitelja je prevelika.	Tiskalnik približajte gostitelju na 3 m.
	Tiskalnik se uporablja na mestu, kjer je izpostavljen hrupu ali motnjam.	Izogibajte se takšnim mestom.
	Naslov tiskalnika na gostitelju ni pravilno nastavljen.	Pravilno nastavite naslov tiskalnika na gostitelju.
	Način izdaje je napačen.	Izberite pravičen način izdaje.

Simptom	Kaj preveriti (vzrok)	Rešitev
Tiskalnik ne more komunicirati prek brezžičnega LAN-a. (B-EP4DL-GH42-QM-R)	Tiskalnik ni vključen.	Vključite tiskalnik.
	Razdalja do gostitelja je prevelika.	Tiskalnik postavite na območje brezžičnega dometa.
	Ovire blokirajo radijske valove.	Tiskalnik uporabljajte na mestu brez ovir.
	Tiskalnik se uporablja na mestu, kjer je izpostavljen hrupu ali motnjam.	Izogibajte se takšnim mestom.
	Naslov tiskalnika na gostitelju ni pravilno nastavljen.	Pravilno nastavite naslov tiskalnika na gostitelju.
	Nastavitev kanala za dostopno točko ali gostitelj je napačna.	Ne uporabljajte kanala, ki moti sosednje dostopne točke.
	Način izdaje je napačen.	Izberite pravi način izdaje.
Natis je presvetel.	Glava tiskalnika je umazana.	Očistite glavo tiskalnika.
	Medij ni pravilno vstavljen.	Pravilno vstavite medij.
	Uporabljen je star medij.	Vstavite novo rolo medija.
	Ne uporabljate medija, ki ga ni odobrila družba Toshiba Tec.	Uporabljajte samo medije, ki jih je odobrila družba Toshiba Tec.
Tiskalnik je prejel podatke za tiskanje, vendar ne tiska.	Lučka za STANJE sveti ali utripa.	Odpravite napako.
	Medij ni pravilno vstavljen.	Pravilno vstavite medij.

Toshiba Tec Corporation

© 2006–2022 Toshiba Tec Corporation, vse pravice pridržane
1-11-1, Osaki, Shinagawa-ku, Tokio 141-8562, JAPONSKA



TISKANO V INDONEZIJI
BU21000300-SL