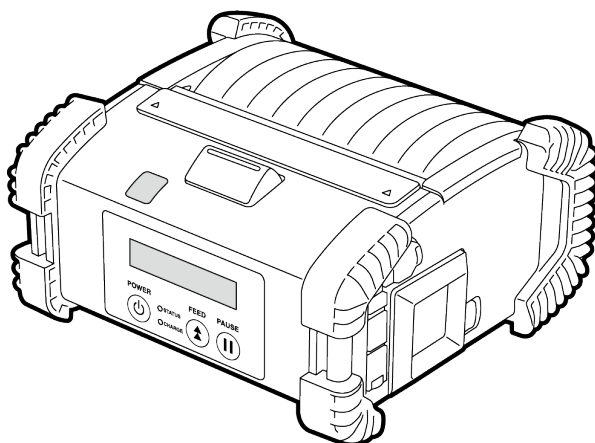


# TOSHIBA

Imprimantă portabilă Toshiba

## SERIA B-EP4DL

### Manualul utilizatorului



**Conformitatea CE:**

Acest produs este etichetat cu marcajul CE în conformitate cu prevederile Directivelor europene aplicabile pentru acest produs și accesoriile electrice.

Marcarea CE constituie responsabilitatea Toshiba Tec Germany Imaging Systems GmbH, Carl-Schurz-Str. 7, 41460 Neuss, Germania, tel. +49-(0)-2131-1245-0.

Pentru a consulta o copie a Declarației de conformitate CE corespunzătoare, contactați distribuitorul, Toshiba Tec Germany Imaging Systems GmbH sau Toshiba Tec Corporation.

**UKCA compliance:**

This product is labelled with the UKCA mark in accordance with the provisions of the applicable UK legislations for this product and the electric accessories.

UKCA marking is the responsibility of Toshiba Tec U.K. Imaging Systems Ltd, Abbey Cloisters, Abbey Green, Chertsey, Surrey, KT16 8RB, phone +44-(0)-843 2244944.

For a copy of the related UKCA Declaration of Conformity, please contact your dealer, Toshiba Tec U.K. Imaging Systems Ltd or Toshiba Tec Corporation.

**Notificarea FCC:**

(Exceptând B-EP4DL-GH42-QM-R)

1. Acest echipament a fost testat și s-a constatat că se încadrează în limitele aferente unui dispozitiv digital Clasa B, în conformitate cu Secțiunea 15 din Regulamentele FCC. Aceste limite sunt concepute pentru a asigura o protecție rezonabilă împotriva interferențelor periculoase într-un mediu rezidențial. Acest echipament generează, utilizează și poate emite energie de radiofrecvență și, dacă nu este instalat și utilizat în conformitate cu instrucțiunile, poate provoca interferențe periculoase cu comunicațiile radio. Totuși, nu există nicio garanție că aceste interferențe nu se vor produce într-o anumită instalare. Dacă acest echipament cauzează interferențe dăunătoare recepției radio sau TV, fapt care poate fi determinat prin oprirea și pornirea echipamentului, utilizatorul este sfătuit să încerce să corecteze interferențele prin una sau mai multe dintre următoarele măsuri:

- Reorientarea sau re poziționarea antenei receptoare.
- Mărirea distanței de separare dintre echipament și receptor.
- Conectarea echipamentului la o priză de pe un circuit diferit de cel la care este conectat receptorul.
- Consultarea distribuitorului sau a unui tehnician radio/TV cu experiență pentru ajutor.

2. Schimbările sau modificările care nu sunt aprobate în mod expres de producător pentru asigurarea conformității pot anula autorizarea utilizatorului de a folosi echipamentul.

(Pentru B-EP4DL-GH42-QM-R)

Acest echipament a fost testat și s-a constatat că se încadrează în limitele aferente unui dispozitiv digital Clasa A, în conformitate cu Secțiunea 15 din Regulamentele FCC. Aceste limite sunt concepute pentru a asigura o protecție rezonabilă împotriva interferențelor periculoase când echipamentul este utilizat într-un mediu comercial. Acest echipament generează, utilizează și poate emite energie de radiofrecvență și, dacă nu este instalat și utilizat în conformitate cu manualul de instrucțiuni, poate provoca interferențe periculoase cu comunicațiile radio. Utilizarea acestui echipament într-o zonă rezidențială poate provoca interferențe periculoase. În acest caz, utilizatorul va trebui să corecteze interferențele pe cheltuielă proprie.

(Exceptând B-EP4DL-GH42-QM-R)

„Acest aparat digital încadrat în clasa B îndeplinește toate cerințele Reglementărilor canadiene privind echipamentele generatoare de interferențe.”

“Cet appareil numérique de la classe B respecte toutes les exigences du Règlement sur le matériel brouilleur du Canada.”

(Pentru B-EP4DL-GH42-QM-R)

„Acest aparat digital încadrat în clasa A îndeplinește toate cerințele Reglementărilor canadiene privind echipamentele generatoare de interferențe.”

„Cet appareil numérique de la classe A respecte toutes les exigences du Règlement sur le matériel brouilleur du Canada.”

(exclusiv pentru CANADA)

**VORSICHT:**

Maschinenlärminformations-Verordnung 3. GPSGV, der höchste Schalldruckpegel beträgt 70 dB(A) oder weniger gemäß EN ISO 7779.

Unele tipuri ale acestui produs sunt echipate cu un dispozitiv de comunicație wireless, de exemplu BTM411 și RS9113DB. Asigurați-vă că citiți Măsurile de precauție pentru utilizarea dispozitivelor de comunicație wireless înainte de a utiliza acest produs.

**Notă:**

La achiziția de cabluri de interfață din comerț, este necesară alegerea și utilizarea de cabluri ecranate.

**Notification (for Turkey)**

AEEE Yönetmeliğine Uygundur.

**Acest produs este conceput pentru uz comercial și nu este destinat consumatorilor individuali.**



Acest produs este marcat în conformitate cu cerințele privind deșeurile de echipamente electrice și electronice – DEEE.

Utilizarea simbolului indică faptul că produsul nu poate fi eliminat ca deșeu municipal nesortat și trebuie colectat separat. Asigurându-vă că acest produs este eliminat corect, veți contribui la prevenirea eventualelor consecințe negative asupra mediului și sănătății umane, care ar putea rezulta în urma eliminării necorespunzătoare.

Pentru informații detaliate privind preluarea și reciclarea acestui produs, contactați furnizorul de la care ați achiziționat produsul.



Acest simbol este valabil numai pentru statele membre UE

Utilizatorii de baterii nu au voie să elimine bateriile împreună cu deșeurile generale nesortate, ci trebuie să le trateze în mod corespunzător.

## CALIFORNIA PROPOSITION 65 WARNING



### WARNING:

This product can expose you to chemicals including DINP, which is/are known to the State of California to cause cancer, and chemicals including Phthalate[s], which is/are known to the State of California to cause birth defects or other reproductive harm.

For more information go to:  
[www.P65Warnings.ca.gov](http://www.P65Warnings.ca.gov)

### ATENȚIE!

1. Utilizați numai ansambluri de baterie Toshiba Tec, concepute și fabricate pentru utilizarea cu modelul respectiv de imprimantă. Există risc de explozie dacă bateria este înlocuită cu una de tip incorect. Eliminați bateriile folosite în conformitate cu instrucțiunile.

B-EP4DL-GH20-QM-R	}	B-EP804-BT-QM-R
B-EP4DL-GH32-QM-R		
B-EP4DL-GH42-QM-R		

2. Atunci când la imprimantă este conectată o sursă de alimentare electrică precum un adaptor de curent alternativ, NU utilizați alt dispozitiv în afară de cel dedicat.  
Adaptor de curent alternativ: B-EP800-AC-QM-R (Model: FSP065-REBN2)

### Following information is only for India:



The use of the symbol indicates that this product may not be treated as household waste. By ensuring this product is disposed of correctly, you will help prevent potential negative consequences for the environment and human health, which could otherwise be caused by inappropriate waste handling of this product.

For more detailed information about the take-back and recycling of this product, please contact your supplier where you purchased the product.

This product including components, consumables, parts and spares complies with the "India E-Waste Rules" and prohibits use of lead, mercury, hexavalent chromium, polybrominated biphenyls or polybrominated diphenyl ethers in concentrations exceeding 0.1% by weight and 0.01% by weight for cadmium, except for the exemption set in the Rule.

## **Măsuri de precauție pentru utilizarea dispozitivelor de comunicație wireless**

**Modul Bluetooth®: BTM411 (B-EP4DL-GH32-QM-R)**

**Modul LAN wireless: RS9113DB (B-EP4DL-GH42-QM-R)**

### **Marcă comercială**

Bluetooth este o marcă comercială înregistrată deținută de Bluetooth SIG, Inc. și utilizată de Toshiba Tec Corporation în baza unei licențe.

### **Atenționări**

În general

Pentru toate țările și zonele

Acest produs este un dispozitiv de comunicare wireless și poate fi utilizat în țările sau regiunile următoare. Dacă utilizați produsul în alte țări sau regiuni decât cele de mai jos, sunteți pasibil de pedepse în conformitate cu legislația țărilor sau a regiunilor respective.

S.U.A., Canada, Austria, Belgia, Bulgaria, Croația, Cipru, Republica Cehă, Danemarca, Estonia, Finlanda, Franța, Germania, Grecia, Ungaria, Irlanda, Italia, Letonia, Lituania, Luxemburg, Malta, Olanda, Polonia, Portugalia, România, Slovacia, Slovenia, Spania, Suedia, Marea Britanie, Elveția, Norvegia, Islanda, Liechtenstein, Australia, Noua Zeelandă

### **Pentru S.U.A.**

Acest dispozitiv respectă Partea a 15-a din Regulamentele FCC. Funcționarea este supusă următoarelor două condiții:

- (1) dispozitivul nu trebuie să producă interferențe dăunătoare și
- (2) dispozitivul trebuie să accepte toate interferențele primite, inclusiv interferențele care pot provoca o funcționare nedorită.

Schimbările sau modificările care nu sunt aprobate în mod expres de producător pentru asigurarea conformității pot anula autorizarea utilizatorului de a folosi echipamentul.

### **Pentru Canada**

Funcționarea este supusă următoarelor două condiții:

- (1) dispozitivul nu trebuie să producă interferențe și
- (2) dispozitivul trebuie să accepte toate interferențele, inclusiv interferențele care pot provoca o funcționare nedorită.

Pentru a preveni interferențele radio cu serviciul licențiat, acest dispozitiv este conceput pentru a fi utilizat la interior și la distanță de ferestre în scopul asigurării protecției maxime. Echipamentele instalate în spații deschise fac obiectul licențierii.

Fără permisiunile adecvate, nicio companie, firmă sau utilizator nu are dreptul să modifice frecvența, să mărească puterea sau să modifice

funcțiile și caracteristicile conceptului original al echipamentului electric certificat de frecvență joasă.

Utilizarea echipamentelor electrice de frecvență joasă nu va afecta siguranța navigației și nici nu va împiedica o comunicație legală; dacă se constată interferențe, serviciul va fi suspendat până la aplicarea unor îmbunătățiri și dispariția interferenței.

### **Pentru siguranță**

Nu folosiți acest produs în locuri unde utilizarea sa poate fi interzisă, de exemplu într-un avion sau într-un spital. Dacă nu știți care sunt zonele interzise, consultați și urmați indicațiile oferite de compania aeriană sau de unitatea medicală.

Instrumentele de zbor sau echipamentele medicale pot fi afectate, provocând accidente grave.

Deoarece acest produs utilizează o putere extrem de redusă comparativ cu telefoanele mobile, nu există posibilitatea unei interferențe cu stimulatoarele cardiace și defibrilatoarele. Totuși, dacă există probabilitatea ca utilizarea acestui produs să fi afectat stimulatorul cardiac sau defibrilatorul, opriți imediat utilizarea produsului și contactați agentul de vânzări Toshiba Tec.

Nu dezamblați, modificați sau reparați produsul. În caz contrar, se pot produce vătămări corporale. Efectuarea modificărilor contravine de asemenea legilor și regulamentelor privind echipamentele radio. Solicitați agentului de vânzări Toshiba Tec să efectueze reparațiile.

### **Măsuri de precauție la utilizare**

Acest produs comunică prin unde radio cu alte dispozitive. În funcție de locația, orientarea sau mediul de instalare etc., capacitatea sa de comunicare se poate reduce sau dispozitivele instalate în apropiere pot fi afectate.

A nu se utiliza în apropierea unui cuptor cu microunde.

Capacitatea de comunicare se poate reduce sau se poate produce o eroare de comunicație din cauza undelor radio emise de un cuptor cu microunde.

Deoarece Bluetooth și LAN wireless utilizează aceeași bandă de frecvență radio, fiecare undă radio o poate afecta pe cealaltă atunci când sunt utilizate simultan, ceea ce poate duce la reducerea capacității de comunicare sau la deconectarea rețelei. Dacă apar probleme de conexiune, opriți utilizarea Bluetooth sau a rețelei LAN wireless.

Nu utilizați produsul pe o masă metalică sau în apropierea unui obiect metalic.

Capacitatea de comunicare se poate reduce.

#### **Specificație BTM411**

- Bluetooth clasa 2
- Stivă de protocoale integrate activată de profilul de port serial Bluetooth V2.1+EDR
- Temperatură de funcționare: -15 până la 50°C 25% - 85% RH (fără condens)
- Dimensiuni: 22,5 mm (lățime) x 12 mm (înălțime) x 3,4 mm (adâncime)  
(Numai condiție modul)
- Gamă de frecvențe: 2,402 - 2,480 GHz
- Putere radiată efectivă: +0 dBm (total)
- Metodă de modulație: FHSS  
(Frequency Hopping Spread Spectrum - Spectru de dispersie cu salturi de frecvență)

#### **Specificație RS9113DB**

- Standard: IEEE802.11 a/b/g/n
- Frecvență: 2412 MHz până la 2484 MHz/4910 MHz până la 5825 MHz
- Ecart: 5 MHz (2,4 GHz), 20 MHz (5 GHz)
- Canal: S.U.A.: 1 până la 11, 36 până la 48, 52 până la 64, 100 până la 116, 120 până la 128, 132 până la 140, 149 până la 165  
Europa: 1 până la 13, 36 până la 48, 52 până la 64, 100 până la 140
- Antenă: Antenă PCB (modul încorporat) la 2,0 dBi
- Viteză de comunicație/Modulație:  
802.11b: 1, 2, 5.5, 11 Mbps  
802.11g: 6, 9, 12, 18, 24, 36, 48, 54 Mbps  
802.11n: MCS0 până la MCS7 cu și fără interval de gardă scurt OFDM cu BPSK, QPSK,  
16-QAM și 64-QAM 802.11b cu CCK și DSSS
- Sensibilitate de recepție: -97 dBm
- Putere transmisie: 18 dBm

#### **AVERTISMENT!**

Nu utilizați banda de 5 GHz pentru comunicația la exterior. Se interzice utilizarea dispozitivelor wireless la exterior pe banda de 5 GHz. Pentru a utiliza LAN wireless al acestui produs la exterior, utilizați exclusiv banda de 2,4 GHz.

#### **ATENȚIE!**

1. Pentru evitarea vătămarilor corporale, aveți grijă să nu vă prindeți sau să vă striviți degetele la deschiderea sau închiderea capacului.
2. Nu atingeți piesele mobile. Pentru reducerea riscului de prindere a degetelor, bijuteriilor, articolelor vestimentare etc. în piesele mobile, apăsați butonul de pornire/oprire în poziția „oprit” pentru a întrerupe mișcarea acestora.

### **Rezumat privind siguranța**

În timpul utilizării sau întreținerii echipamentului, siguranța personală este extrem de importantă. Avertismentele și atenționările necesare pentru utilizarea în siguranță sunt incluse în acest manual. Toate avertismentele și atenționările incluse în acest manual și inscripționate pe interiorul sau exteriorul imprimantei trebuie citite și înțelese înainte de utilizarea sau întreținerea echipamentului.

Nu încercați să efectuați reparații la acest echipament. Dacă se produce o eroare care nu poate fi remediată utilizând procedurile descrise în acest manual, opriți aparatul și contactați reprezentanța autorizată Toshiba Tec pentru asistență.

### **Măsuri de precauție pentru siguranță**

Acest manual de utilizare și produsele (aparatele) pe care le-ați achiziționat conțin indicații care trebuie respectate în vederea utilizării în siguranță a aparatelor și pentru a preveni vătămarea corporală a dvs. și a altor persoane, precum și daunele materiale. Semnificațiile acestor indicații și simboluri sunt date mai jos.

Citiți indicațiile și familiarizați-vă cu conținutul acestora înainte de a citi Manualul utilizatorului.

### **Măsuri de precauție**

Următoarele măsuri de precauție au rolul de a asigura că aparatul va continua să funcționeze corect.

- (1) Încercați să evitați locațiile cu următoarele condiții nefavorabile:
  - \*Temperaturi în afara specificației
  - \*Umiditate ridicată
  - \*Lumină solară directă
  - \*Vibrații excesive
- (2) Capacul trebuie curățat prin ștergerea cu o lavetă uscată sau cu o lavetă ușor umezită cu o soluție slabă de detergent. **NU UTILIZAȚI NICIODATĂ DILUANT SAU ORICE ALT SOLVENT VOLATIL** pe capacele de plastic.
- (3) **UTILIZAȚI NUMAI suporturi SPECIFICATE DE Toshiba Tec.**
- (4) **NU DEPOZITAȚI** suporturile în locații unde pot fi expuse la lumină solară directă, temperaturi înalte, umiditate ridicată, praf sau gaze.
- (5) Orice date stocate în memoria imprimantei se pot pierde în timpul unei defecțiuni a imprimantei.
- (6) **NU deschideți** capacul superior și capacul compartimentului de baterie în timpul funcționării echipamentului. În caz contrar, imprimanta se va opri.
- (7) **NU zgâriați** suprafața etichetelor imprimate sau a chitanțelor cu un obiect ascuțit.
- (8) Asigurați-vă că utilizați un cablu de interfață ecranat.

### **ATENȚIE!**

1. *Copierea integrală sau parțială a acestui manual este interzisă fără permisiunea prealabilă scrisă a Toshiba Tec.*
2. *Conținutul acestui manual poate fi modificat fără notificare.*
3. *Contactați reprezentanța de service autorizată locală dacă aveți întrebări referitoare la acest manual.*



#### AVERTISMENT

**Acesta indică faptul că există risc de deces sau de vătămare corporală gravă dacă aparatele sunt utilizate în mod necorespunzător sau contrar acestei indicații.**

- Dacă în aparat pătrunde apă sau un alt lichid, opriți aparatul. Utilizarea în continuare a aparatului în astfel de condiții poate produce incendii sau electrocutări.
- În cazul în care carcasa suferă deteriorări dacă este lăsată să cadă sau este supusă la șocuri, opriți aparatul. Utilizarea în continuare a aparatului în astfel de condiții poate produce incendii sau electrocutări.
- Evitați expunerea continuă la lumină solară directă sau la temperaturi ridicate, deoarece aceasta poate cauza incendii.
- Nu îndepărtați capacele și nu modificați personal aparatul. În caz contrar se pot produce incendii sau electrocutări.
- Evitați apa, manevrarea cu mâinile umede sau curățarea cu o lavetă udă. Nerespectarea acestei instrucțiuni poate duce la incendii sau electrocutări.
- Nu ștergeți aparatul cu o lavetă umezită cu diluant sau cu alt solvent volatil, deoarece aceasta poate duce la incendii sau la electrocutări.
- NU UTILIZAȚI pentru curățarea acestui produs o soluție aplicată prin pulverizare, care conține gaze inflamabile, deoarece se pot produce incendii.
- Utilizați numai bateria specificată. Nerespectarea acestei instrucțiuni poate duce la incendii sau electrocutări.
- Pericol de explozie dacă bateria este înlocuită incorect. Înlocuiți bateria numai cu un ansamblu de baterie Toshiba Tec Corporation, model B-EP804-BT-QM-R. Eliminați bateriile folosite în conformitate cu instrucțiunile producătorului.
- Nu dezamblați și nu modificați bateria, deoarece aceasta conține o unitate de protecție. În caz contrar, puteți deteriora unitatea de protecție, determinând încălzirea, explozia sau arderea bateriei.
- Dacă bateria se udă, uscați-o complet. Utilizarea unei baterii ude poate produce incendii sau electrocutări.
- Acordați atenție următoarelor măsuri de precauție când utilizați baterii. În caz contrar, bateria se poate încălzi, poate exploda sau arde.
  - Nu aruncați bateria în foc și nu o încălziți în cuptor, la microunde etc.
  - Nu încărcați bateria cu electrozii inversați.
  - Nu conectați electrozii cu obiecte metalice, precum sârmă. Nu transportați și nu depozitați bateria alături de obiecte metalice, precum lănișoare, agrafe etc.
  - Nu înfigeți ace în baterie, nu o loviți, nu călcați pe baterie și nu o lăsați să cadă.
  - Nu lipiți bateria.
  - Nu lăsați bateria la o temperatură mai mare de 50°C, de ex. într-o mașină sau expusă la lumină solară directă.



#### ATENȚIE

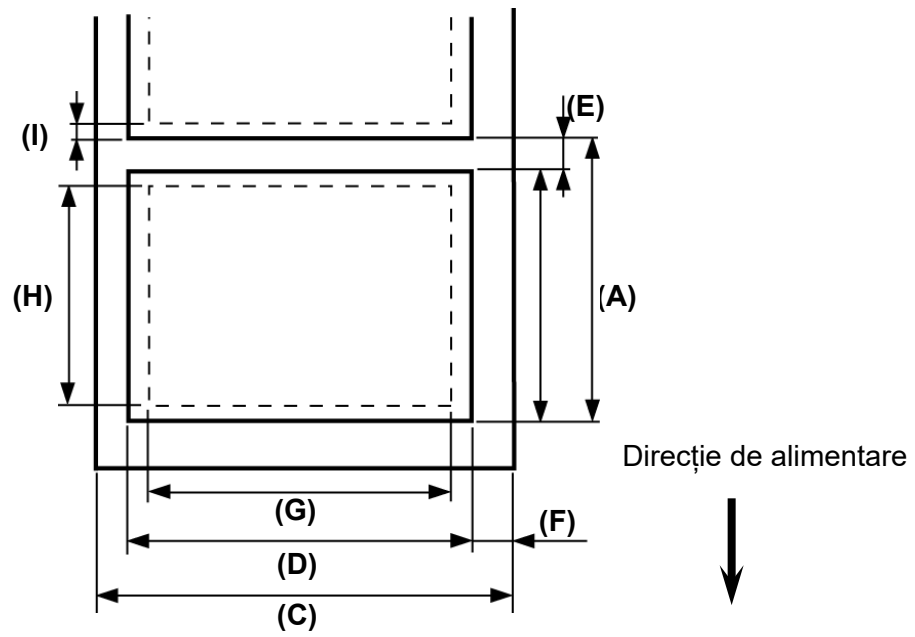
**Acesta indică faptul că există risc de vătămare corporală sau de deteriorare a obiectelor dacă aparatele sunt utilizate în mod necorespunzător, contrar acestei indicații.**

- A se feri de flăcări sau de alte surse de căldură. Nerespectarea acestei instrucțiuni poate duce la incendii sau la deteriorarea aparatului.
- Nu lăsați aparatul să cadă și nu îl supuneți la șocuri, deoarece se poate deteriora.
- În timpul furtunilor cu descărcări electrice, opriți aparatul și stați la distanță de acesta, din cauza pericolului de șoc electric și defecțiune a aparatului.
- Evitați locațiile expuse la variații rapide de temperatură, care determină formarea condensului. Puteți suferi un șoc electric sau aparatul se poate deteriora.
- Nu deteriorați capul de imprimare, valțul sau rola de desprindere cu un obiect ascuțit. În caz contrar, aparatul se poate deteriora.
- Nu atingeți elementul capului de imprimare cu un obiect dur. În caz contrar, aparatul se poate deteriora.
- Utilizați numai suporturile specificate. Nerespectarea acestei instrucțiuni poate duce la deteriorarea aparatului.
- Asigurați-vă că opriți aparatul înainte de înlocuirea bateriei. În caz contrar, aparatul se poate deteriora.
- Nu încărcați bateria în apropierea flăcărilor sau sub lumină solară directă. Temperatura înaltă poate activa sau deteriora unitatea de protecție a bateriei, dezactivând sarcina electrică sau determinând supraîncălzirea, explozia sau arderea bateriei.
- Descărcați bateria atunci când aparatul urmează a nu fi utilizat un timp îndelungat. Nerespectarea acestei instrucțiuni poate duce la deteriorarea aparatului.
- Păstrați bateria la distanță de flăcări, de o sursă de căldură sau de alte locații supuse la temperaturi înalte. Nerespectarea acestei instrucțiuni poate duce la supraîncălzirea sau arderea bateriei.
- Nu introduceți forțat bateria în aparat sau în încărcătorul de baterii. Nerespectarea acestei instrucțiuni poate determina supraîncălzirea, explozia sau arderea bateriei. Verificați dacă electrozii sunt corect amplasați.
- Nu conectați bateria la o priză electrică sau la o priză de brichetă auto, deoarece aceasta poate determina supraîncălzirea, explozia sau arderea bateriei.
- Deoarece bateriile din seria B-EP804-BT-QM-R sunt destinate exclusiv imprimantelor din seria B-EP4DL, nu utilizați bateria în alte aparate. Nerespectarea acestei instrucțiuni poate duce la deteriorarea bateriei sau poate afecta performanțele și durata de viață a bateriei.

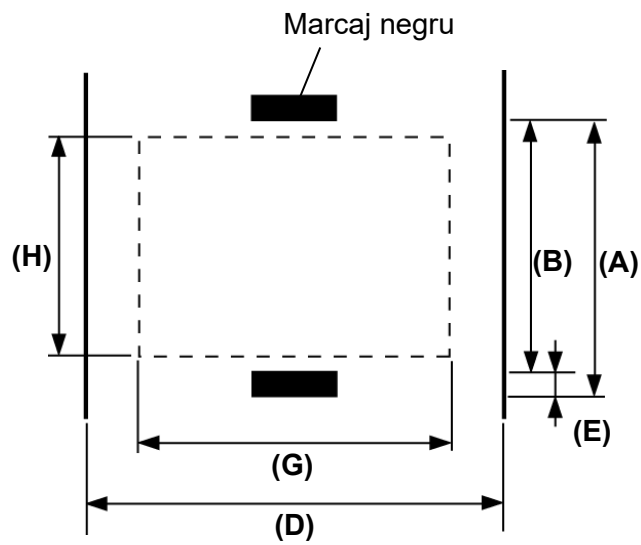


# Specificațiile suporturilor

## ■ Etichetă



## ■ Etichetă de preț/Chitanță



**Seria B-EP4DL**

(Unitate: mm)

Element \ Suport	Etichetă		Etichetă de preț/Chitanță	Chitanță
	Mod lot	Mod desprindere	Cu marcaj negru	Fără marcaj negru
(A) Pas etichetă/chitanță	10,0 - 999,9	13,0 - 67,0	10,0 - 999,9	---
(B) Lungime etichetă/chitanță	7,0 - 997,0	10,0 - 60,0	7,0 - 997,0	---
(C) Lățimea bazei de hârtie	50,0 - 115,0		---	
(D) Lățimea suportului	48,0 - 113,0		50,0 - 115,0	
(E) Lungimea interstițiului/marcajului negru	3,0 - 7,0		3,0 - 7,0	---
(F) Interstițiu vertical	1,0 - 7,0		---	
(G) Lățimea efectivă de imprimare	104,0			
(H) Lungimea efectivă de imprimare	7,0 - 995,0	8,0 - 58,0	7,0 - 995,0	---
(I) Marginea superioară și inferioară	Min. 1,0			---
Diametrul exterior al rolei	Φ 68 (max.)			
Direcția rolei	Exterior			

**NOTĂ:**

*Nu utilizați alte suporturi în afară de cele indicate mai sus pentru a asigura calitatea imprimării și durata de viață a capului de imprimare.*

## **PĂSTRAREA/UTILIZAREA SUPORTURILOR**

### **ATENȚIE!**

*Citiți cu atenție și însușiți-vă conținutul Manualului pentru consumabile (Supply Manual). Utilizați numai suporturi care îndeplinesc cerințele specificate. Utilizarea de suporturi nespecificate poate reduce durata de viață a capului de imprimare și poate crea probleme de lizibilitate a codului de bare sau de calitate a imprimării. Toate suporturile trebuie utilizate cu grijă pentru a se evita orice deteriorare a suportului sau a imprimantei. Citiți cu atenție următoarele instrucțiuni.*

- Nu depozitați suporturile pe o durată mai mare decât cea recomandată de producător. Depozitați rolele de suport pe extremitatea plată. Nu le depozitați pe părțile curbate, deoarece partea respectivă se poate aplatiza, determinând un avans neregulat al suportului în imprimantă și o calitate slabă a imprimării.
- Depozitați suporturile în pungi de plastic și resigilați-le întotdeauna după deschidere. Suporturile neprotejate se pot murdări, iar abraziunea suplimentară creată de praf și particulele de murdărie va reduce durata de viață a capului de imprimare.
- Depozitați suporturile într-un loc uscat și răcoros. Evitați zonele în care hârtia ar putea fi expusă la lumină solară directă, temperaturi ridicate, umiditate ridicată, praf sau gaz.
- Hârtia termică utilizată pentru imprimare termică directă nu trebuie să aibă specificații care depășesc concentrațiile  $\text{Ca}^{++}$  800 ppm,  $\text{Na}^+$  800 ppm,  $\text{K}^+$  800 ppm și  $\text{Cl}^-$  600 ppm.
- Unele cerneluri utilizate pe etichetele preimprimare pot conține componente care reduc durata de viață a capului de imprimare. Nu utilizați etichete preimprimare cu cerneală care conține substanțe dure precum carbonat de calciu ( $\text{CaCO}_3$ ) și caolin ( $\text{Al}_2\text{O}_3$ ,  $2\text{SiO}_2$ ,  $2\text{H}_2\text{O}$ ).

Pentru informații suplimentare, contactați distribuitorul local sau producătorul suportului de imprimare.

# Specificațiile imprimantei

## Seria B-EP4DL

Model	B-EP4DL-GH20-QM-R	B-EP4DL-GH32-QM-R	B-EP4DL-GH42-QM-R
Sursă de energie	Baterie cu ioni de litiu 14,8 V 2600 mAh (valoare nominală) (Numele modelului ansamblului de baterie: B-EP804-BT-QM-R)		
Lungimea suportului imprimabil	Aprox. 100 m/încărcare completă (Depinde de mediul de operare, condițiile de imprimare, starea bateriei etc.)		
Ciclu de viață	300 de cicluri		
Metodă de imprimare	Transfer termic direct		
Rezoluție	8 puncte/mm (203 dpi)		
Viteză de imprimare	Max. 105,0 mm/sec. (Depinde de mediul de operare, condițiile de imprimare, starea bateriei etc.)		
Mod de emisie	Dezlipire/Lot		
Lățime efectivă de imprimare	Max. 104,0 mm		
Font	[Font bitmap] Times Roman, Helvetica, Presentation, Letter Gothic, Prestige Elite, Courier, OCR-A, OCR-B, GOTHIC725 Black, caractere standard, caractere alpine, font de preț 1, font de preț 2, caractere chinezești, caractere inscriptibile [Font conturat] Helvetica (cu/fără Proportional), font de preț 1, font de preț 2, font de preț 3		
Cod de bare	JAN8/EAN8, JAN13/EAN13, UPC-A/E, CODE39, CODE93, CODE128/EAN128, MSI, NW-7, ITF, cod de bare al clientului, GS1 Databar (Omnidirectional/Truncated/Stacked/Stacked Omnidirectional/Limited/Expanded/Expanded Stacked)		
Cod bidimensional	QR code, Data Matrix, PDF417, Maxicode, MicroPDF417		
Senzor de detecție a suportului	Transmisie/Reflexie/Dezlipire		
Interfață			
IrDA (IrDA V1.2 Low Power)	○	○	○
USB (V2.0)	○	○	○
RS-232C	○	---	---
Bluetooth	---	V2.1+EDR	---
LAN wireless	---	---	IEEE802.11a/b/g/n
Temperatură de funcționare	-15°C până la 50°C	-15 până la 50°C	0°C până la 50°C (În timpul încărcării bateriei: 0°C până la 40°C/afișaj LCD: 0°C până la 50°C)
Umiditate de funcționare	10% RH - 90% RH (fără condens)		
Temperatură de depozitare	-25°C până la 60°C		
Umiditate de depozitare	10% RH - 90% RH (fără condens)		
Dimensiuni (Unitate: mm)	150,0 (lățime) x 145,0 (lungime) x 75,0 (adâncime) (Fără piesele protuberante.)		
Greutate	B-EP4DL-GH20-QM-R, B-EP4DL-GH32-QM-R: aprox. 860 g B-EP4DL-GH42-QM-R: aprox. 890 g (Cu ansamblu de baterie, fără suport și alte accesorii.)		
Accesorii	Ansamblu de baterie x 1, instrument de curățare a capului de imprimare x 1, clemă de curea x 1, șurub de fixare a clemei de curea x 2, miez de ferită x 1, Manualul utilizatorului x 1 Etichetă BD Address x 2 (B-EP4DL-GH32-QM-R)		
Opțiuni	Încărcător de baterie cu un compartiment (B-EP800-CHG-QM-R), încărcător de baterie cu 6 compartimente (B-EP800-CHG6-QM-R), adaptor de curent alternativ (B-EP800-AC-QM-R), ansamblu de baterie (B-EP804-BT-QM-R), curea de umăr (B-EP900-SS-QM-R)		

### Completare

Specificațiile acestei imprimante pot fi modificate fără notificare prealabilă.

# Întreținerea zilnică

Pentru a menține calitatea și performanțele ridicate ale imprimantei, aceasta trebuie curățată cu regularitate.

## ATENȚIE!

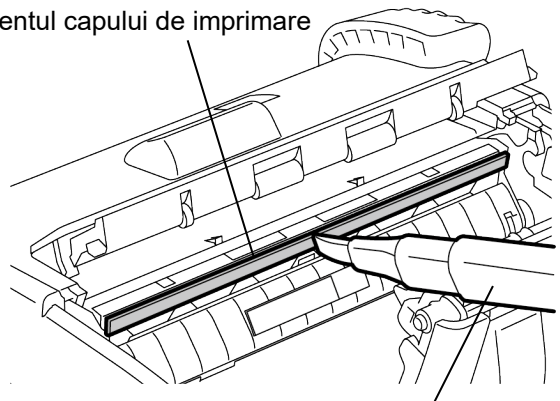
- **NU UTILIZAȚI** obiecte ascuțite pentru curățarea capului de imprimare sau a diferitelor role, deoarece se poate produce o eroare de imprimare sau o defecțiune la imprimantă.
- **NU UTILIZAȚI NICIODATĂ** solvenți volatili, inclusiv diluant și benzen, deoarece aceștia pot produce erori la imprimare sau deteriorarea imprimantei.
- Nu atingeți elementul capului de imprimare cu mâna liberă, deoarece electricitatea statică poate deteriora capul de imprimare.

### ■ Cap de imprimare

Ștergeți elementul capului de imprimare cu instrumentul de curățare furnizat.

Când se utilizează etichete fără bază de hârtie, ștergeți resturile de clei de pe capul de imprimare de fiecare dată când se termină una sau două role de suport.

Elementul capului de imprimare

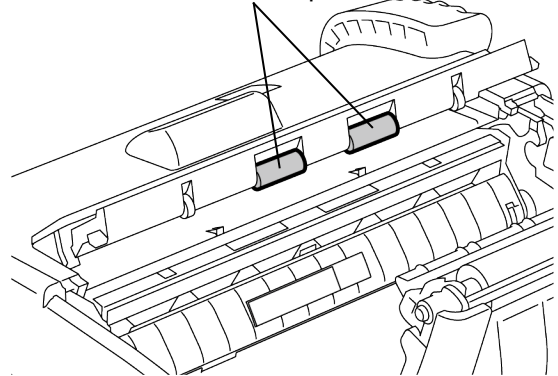


Instrument de curățare a capului de imprimare

### ■ Rolă de dezlipire

Ștergeți rolele de dezlipire cu o lavetă moale, ușor umezită cu alcool etilic pur, în timp ce le rotiți.

Rolă de dezlipire

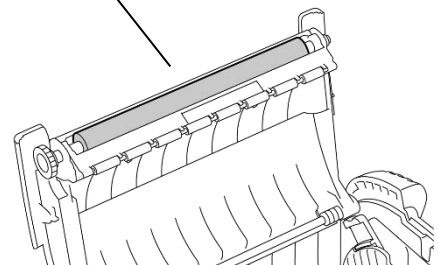


### ■ Valț

Ștergeți valțul cu o lavetă moale, ușor umezită cu alcool etilic pur, în timp ce îl rotiți.

Curățați în același mod valțul kitului pentru etichete fără bază de hârtie. Curățarea trebuie efectuată de fiecare dată când se termină una sau două role de suport.

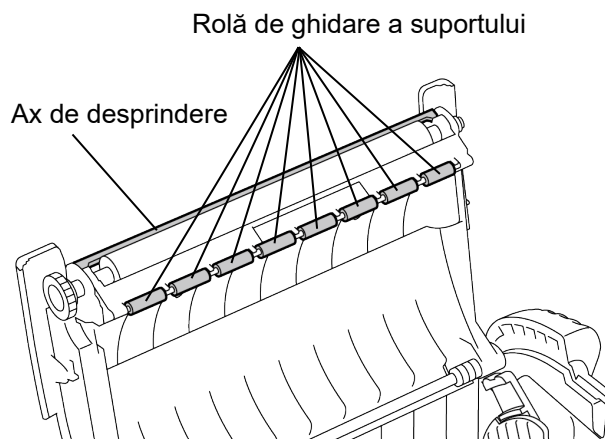
Valț



## ■ Rola de ghidare a suportului și axul de desprindere

Ștergeți rolele de ghidare a suportului cu o lavetă moale, umezită cu alcool etilic pur, în timp ce le rotiți. Ștergeți axul de desprindere cu o lavetă moale, ușor umezită cu alcool etilic pur.

Curățați în același mod axul de desprindere al kitului pentru etichete fără bază de hârtie. Curățarea trebuie efectuată de fiecare dată când se termină una sau două role de suport.

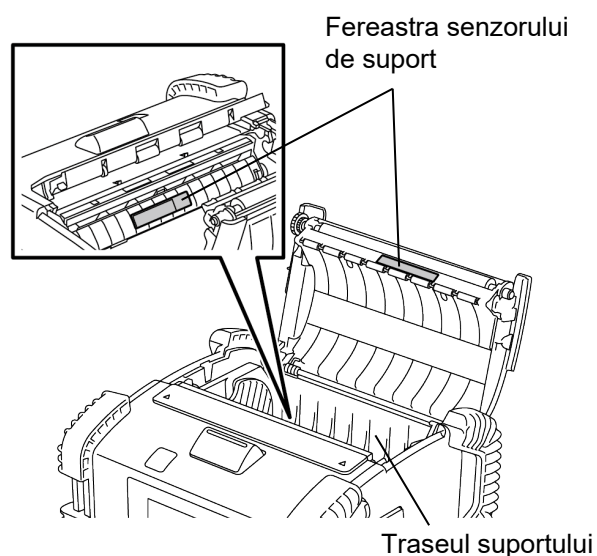


## ■ Fereastra senzorului de suport și traseul suportului

Îndepărtați praful sau murdăria de pe fereastra senzorului de suport cu o perie moale și uscată, disponibilă în comerț.

Ștergeți traseul suportului cu o lavetă moale și uscată.

Când se utilizează etichete fără bază de hârtie, ștergeți resturile de clei de pe ghidajele de suport de fiecare dată când se termină una sau două role de suport.

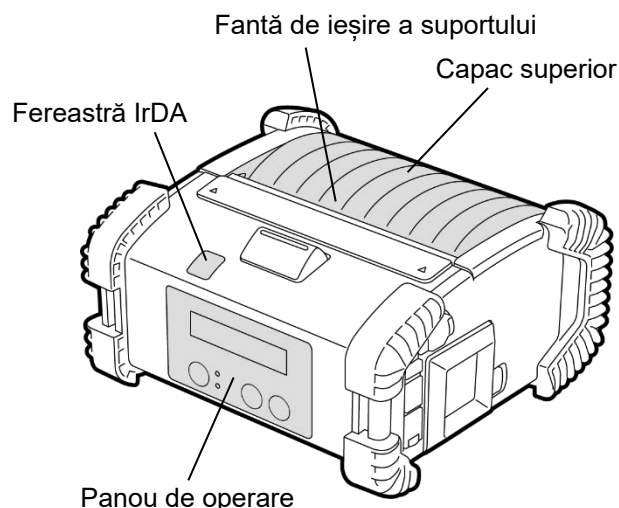


## ■ Capacul superior, panoul de operare și fereastra IrDA

Ștergeți capacul, panoul de operare și fereastra IrDA cu o lavetă moale, ușor umezită cu alcool etilic pur.

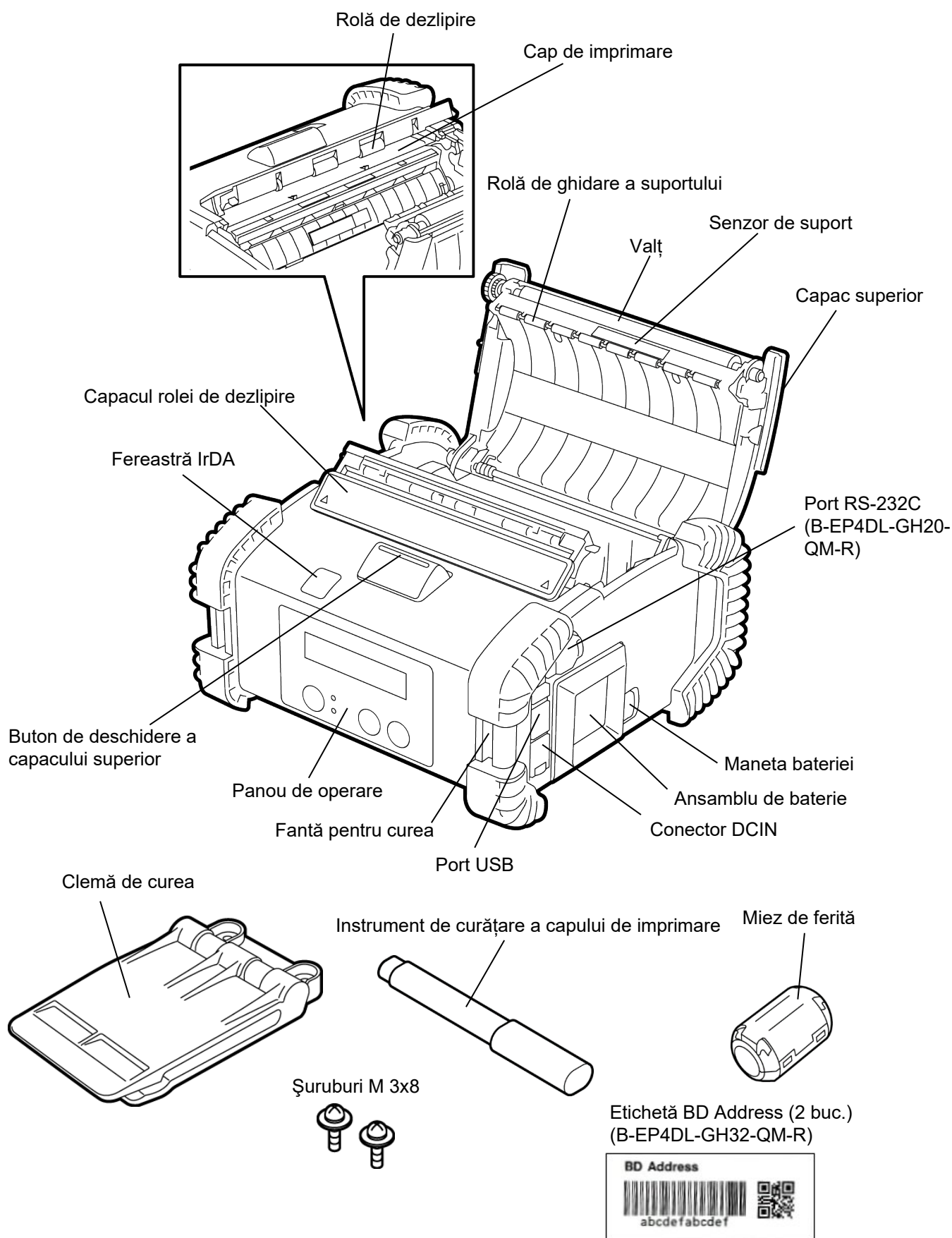
Îndepărtați murdăria sau resturile de clei de la fanta de ieșire a suportului cu ajutorul unui bețișor de bumbac ușor umezit cu alcool etilic pur.

Când se utilizează etichete fără bază de hârtie, ștergeți resturile de clei de la capacul superior sau de la fanta de ieșire a suportului de fiecare dată când se termină una sau două role de suport.

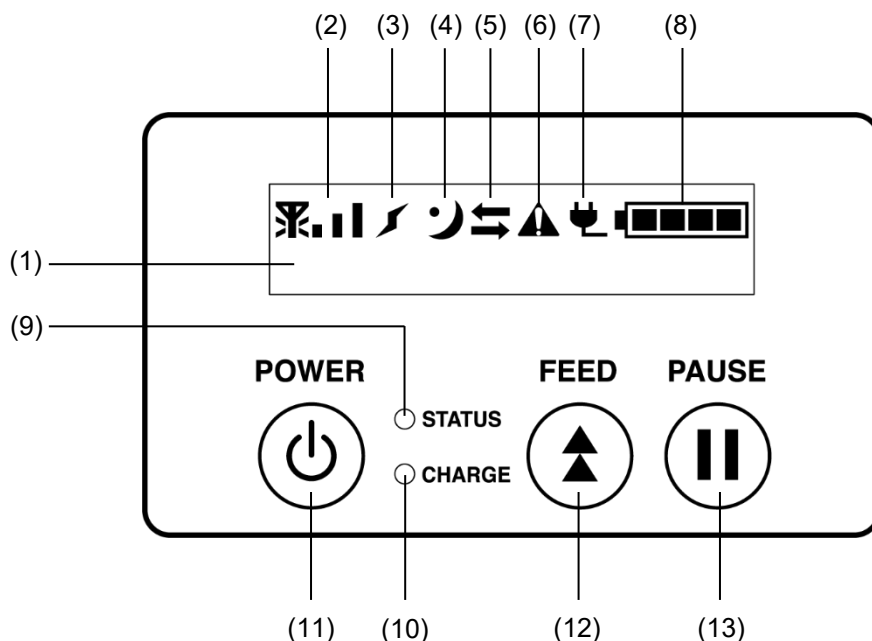


# Denumirile componentelor

Seria B-EP4DL



## Caracteristicile panoului de operare



**NOTĂ:**  
Nu atingeți panoul de operare cu obiecte ascuțite, deoarece suprafața acestuia se poate deteriora cu ușurință.

Nr.	Denumire/Pictogramă	Funcție/Utilizare	
(1)	Afișaj cu cristale lichide (16 caractere x 2 rânduri)	Rândul superior: Se afișează pictogramele care indică stările imprimantei, precum intensitatea radio, nivelul bateriei etc.	
		Rândul inferior: Starea imprimantei este indicată prin caractere alfanumerice sau simboluri.	
	Mesaj pe afișajul LCD	ON LINE	Imprimanta este pregătită pentru o comandă de emiterie de la gazdă.
		PAUSE	Imprimanta este în pauză. Când imprimanta intră în pauză în timpul imprimării, este afișat numărul de etichete neimprimare.
		COVER OPEN	Capacul superior este deschis.
	LBL PRESENT ****	Imprimanta așteaptă îndepărtarea etichetei imprimate de la fanta de ieșire a suportului. „****” indică numărul de etichete neimprimare.	
	WAITING(XXXX)	Imprimanta așteaptă o revenire a tensiunii bateriei, respectiv scăderea temperaturii capului de imprimare sau a motorului.	
(2)	Intensitatea radio	Indică intensitatea radio pe 4 niveluri (B-EP4DL-GH42-QM-R)	
(3)	Conexiune	Indică starea conexiunii la un punct de acces (B-EP4DL-GH42-QM-R)	
(4)	Repaus	Se afișează când imprimanta se află în modul de economisire a energiei.	
(5)	Transmisie	Indică starea transmisiei de date.	
(6)	Eroare	Se afișează la apariția unei erori la imprimantă.	
(7)	Sursă de energie externă	Se afișează când imprimanta este încărcată de la un dispozitiv opțional.	
(8)	Nivelul bateriei	Indică starea de încărcare a bateriei pe 5 niveluri.	
(9)	Lampă STATUS	<p>Luminează continuu sau intermitent în verde, roșu sau portocaliu pentru a indica starea imprimantei.</p> <ul style="list-style-type: none"> <li>• Luminează în verde: stare normală</li> <li>• Luminează în portocaliu: bateria este aproape descărcată (utilizabil)</li> <li>• Luminează în roșu: bateria este descărcată</li> <li>• Luminează intermitent în verde sau portocaliu: comunicare ori procesare internă în desfășurare sau se așteaptă îndepărtarea unei etichete imprimate.</li> <li>• Luminează intermitent în roșu: stare de eroare</li> </ul>	



Nr.	Denumire/Pictogramă	Funcție/Utilizare
(10)	Lampă CHARGE	Luminează în portocaliu în timpul încărcării ansamblului de baterie și se stinge când încărcarea s-a finalizat.
(11)	Buton [POWER]	<p>Pornește sau oprește imprimanta.</p> <p><b>Cum se pornește imprimanta</b>  Când imprimanta este oprită, mențineți apăsat butonul POWER timp de câteva secunde. Când pe afișajul LCD apare „ONLINE”, imprimanta este pregătită.</p> <p><b>Cum se oprește imprimanta</b>  Mențineți apăsat butonul POWER până când afișajul LCD se stinge.</p>
(12)	Buton [FEED]	Alimentează cu suport sau reimprimă date imprimate anterior. Funcția butonului [FEED] este dependentă de modul de emiterie.
(13)	Buton [PAUSE]	Oprește temporar emiteria de suport sau repornește imprimarea. Se utilizează pentru recuperarea imprimantei după eliminarea unei erori.

## Introducerea ansamblului de baterie

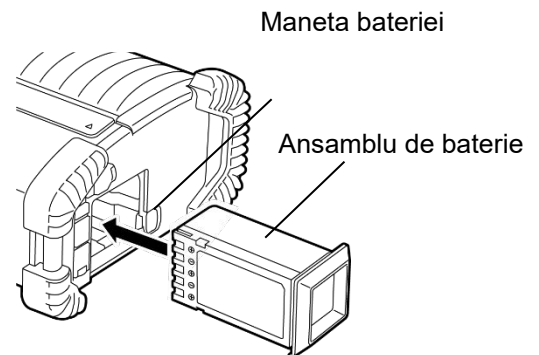
### AVERTISMENT!

1. Dacă ansamblul de baterie pierde lichid sau emană fum sau un miros neplăcut, opriți imediat utilizarea acestuia și feriți-l de foc. Nerespectarea acestei instrucțiuni poate duce la explozie sau ardere.
2. În Statele Unite, bateriile cu ioni de litiu uzate trebuie returnate la magazinul de unde a fost achiziționat aparatul. (exclusiv pentru S.U.A.)
3. **ELIMINAȚI CORESPUNZĂTOR BATERIA CU IONI DE LITIU**  
**Atenție: Nu manipulați baterii cu ioni de litiu deteriorate sau care prezintă pierderi de lichid.**
4. Pentru evitarea vătămărilor corporale, nu lăsați ansamblul de baterie să vă cadă pe picior.

Împingând în lateral maneta bateriei cu ansamblul de baterie, introduceți ansamblul în partea de jos a imprimantei. Maneta va bloca ansamblul de baterie. Fiți atent la orientarea ansamblului de baterie.

### NOTĂ:

- Asigurați-vă că folosiți un ansamblu de baterie special conceput și realizat pentru utilizarea cu modelul respectiv.  
Seria B-EP4DL: B-EP804-BT-QM-R
- Când este scos din ambalaj, ansamblul de baterie furnizat nu este complet încărcat. Încărcați ansamblul de baterie cu un încărcător opțional pentru baterii sau introduceți-l în imprimantă și conectați un adaptor opțional înainte de a-l utiliza.
  - ◆ Încărcător de baterie cu un compartiment: B-EP800-CHG-QM-R
  - ◆ Încărcător de baterie cu 6 compartimente: B-EP800-CHG6-QM-R
  - ◆ Adaptor de curent alternativ: B-EP800-AC-QM-R

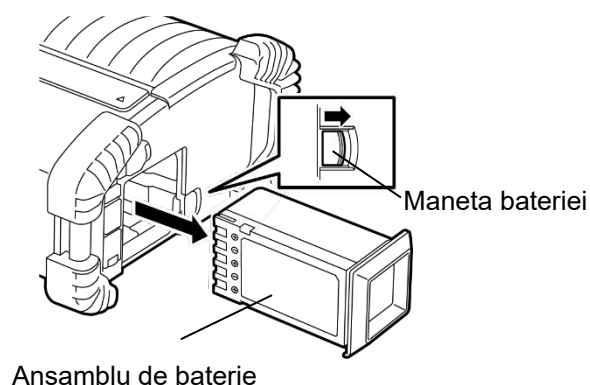


### ATENȚIE!

NU CONECTAȚI la imprimantă alte dispozitive în afară de cele de mai sus.

## Scoaterea ansamblului de baterie

Glisați maneta bateriei în direcția săgeții și scoateți ansamblul de baterie din imprimantă.



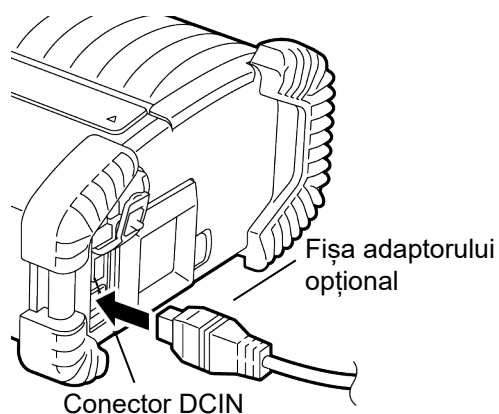
## Încărcarea ansamblului de baterie cu un adaptor opțional

La încărcarea ansamblului de baterie în imprimantă utilizând un adaptor opțional de curent alternativ, introduceți fișa adaptorului în conectorul DCIN al imprimantei.

**NOTĂ:**

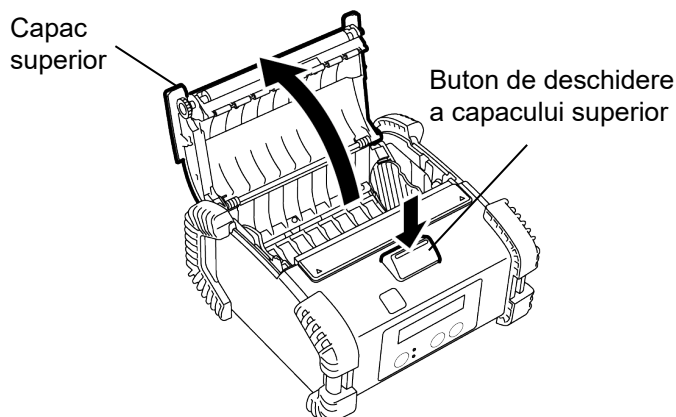
*Pentru detalii, consultați manualul de utilizare care însoțește adaptorul opțional respectiv.*

Când utilizați un încărcător opțional de baterie pentru încărcarea ansamblurilor de baterie, consultați manualul de utilizare al modelului respectiv de încărcător.



## Încărcarea suportului

1. Apăsați pe butonul capacului superior pentru a-l deschide.

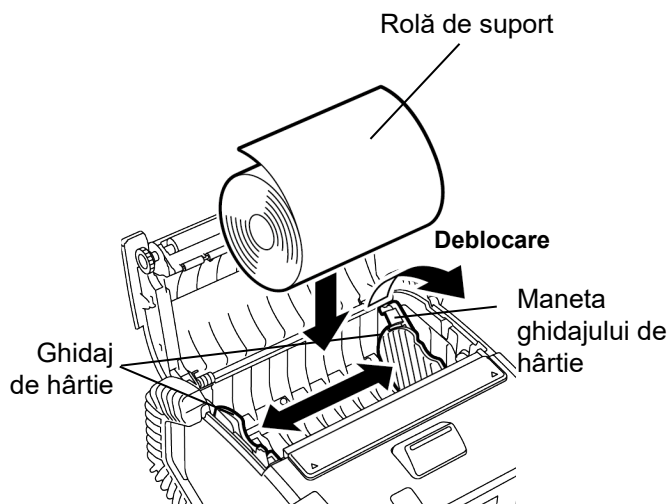


2. Deplasați maneta ghidajului de hârtie spre panoul de operare, apoi deplasați ghidajele de hârtie spre exterior.

### NOTĂ:

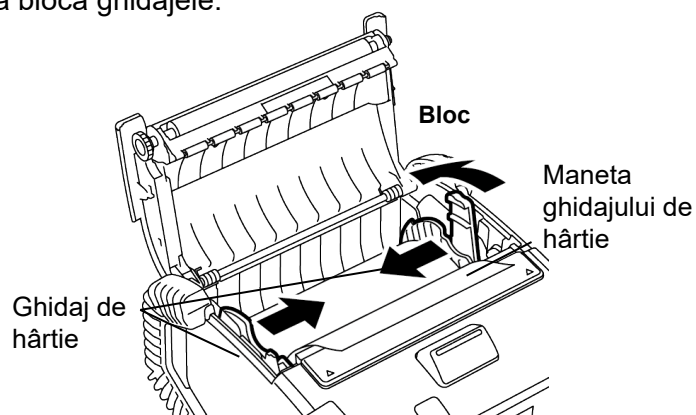
*Nu deplasați ghidajele de hârtie fără a debloca maneta acestora. În caz contrar, ghidajul se poate deteriora.*

3. Introduceți o rolă de suport în imprimantă. Sunt acceptate numai suporturile înfășurate spre exterior.

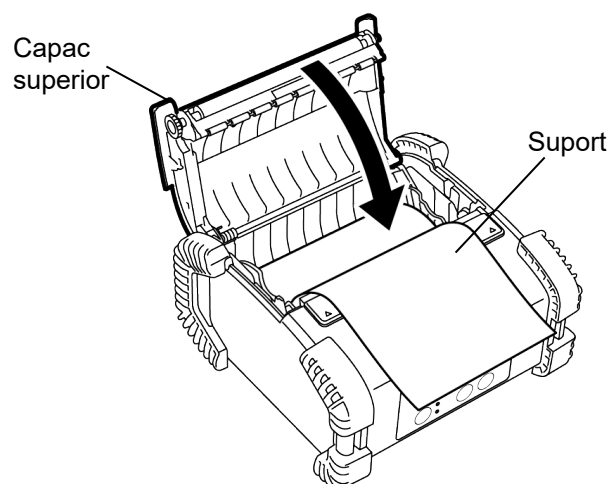


4. Reglați ghidajele de hârtie în funcție de lățimea rolei de suport.

5. Împingeți înapoi maneta ghidajului de hârtie pentru a bloca ghidajele.



6. Trageți marginea superioară a suportului spre panoul de operare și închideți capacul superior, eliminând porțiunea neîntinsă a suportului.



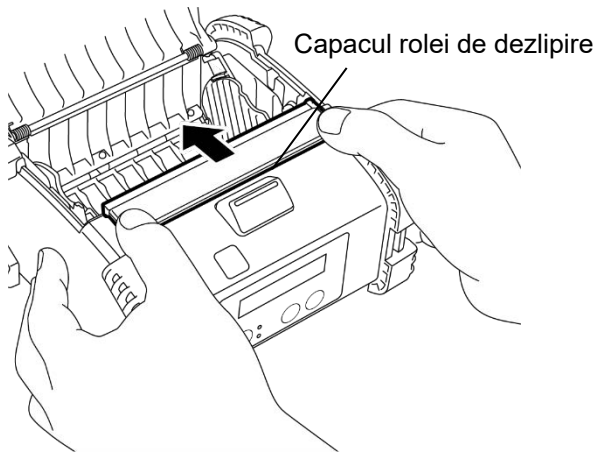
### NOTĂ:

- Vă rugăm să utilizați numai suporturi aprobate de Toshiba Tec. Nu suntem responsabili pentru niciun rezultat de imprimare produs prin utilizarea unui alt suport.
- Când comandați suporturi, contactați cea mai apropiată reprezentanță Toshiba Tec.

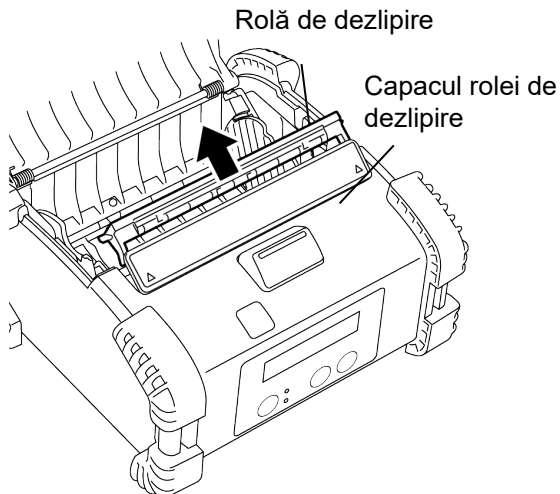
## Înainte de a utiliza o unitate de dezlipire

La emiterea etichetelor în modul dezlipire, trageți afară rola de dezlipire înainte de a încărca o rolă de etichete.

1. Deschideți capacul superior și împingeți cu degetele mari capacul rolei de dezlipire de la marcasele ▲ în direcția săgeții.



2. Trageți afară rola de dezlipire până când ambele margini ies complet în afară și se aude un clic. Consultați „Încărcarea suportului” de pe pagina precedentă și instalați o rolă de etichete.

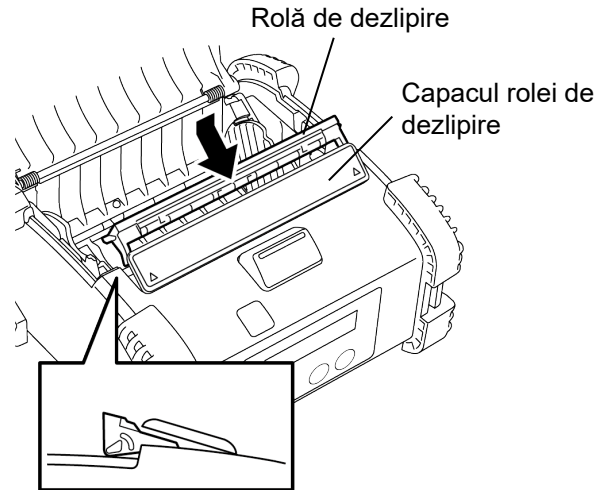


### NOTE:

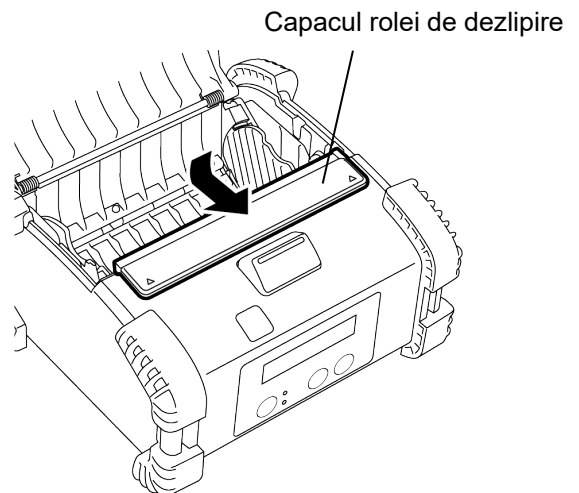
1. **NU TRAGEȚI puternic de centrul rolei de dezlipire.** În caz contrar, rola se poate deteriora.
2. Nu trageți afară cu forță rola de dezlipire și nu o introduceți forțat în imprimantă, deoarece aceasta se poate deteriora.

## ■ Cum se reintroduce rola de dezlipire

1. Țineți ușor apăsat în jos capacul rolei de dezlipire și introduceți rola sub capac.



2. Mențineți apăsat capacul rolei de dezlipire și împingeți-l în imprimantă în direcția indicată de săgeată, până când se aude un clic.



## Cum se atașează accesoriile

### ATENȚIE!

1. Aveți grijă să nu lăsați imprimanta să cadă când o fixați de talie sau când o agățați de umăr.
2. Pentru fixarea imprimantei la curea, lățimea curelei trebuie să fie de 40 mm sau mai puțin.  
Utilizarea unor curele cu alte lățimi poate determina scăderea imprimantei.

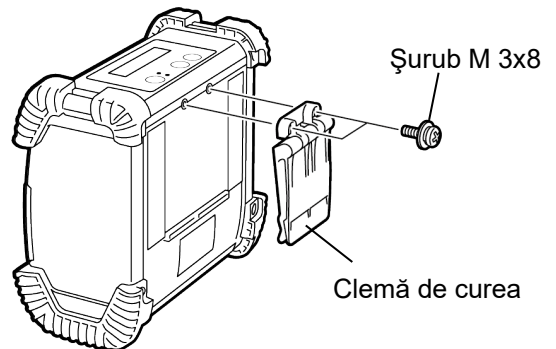
### ■ Clemă de curea

Când doriți să utilizați imprimanta prinsă la curea, fixați clema de curea furnizată în partea din spate a imprimantei.

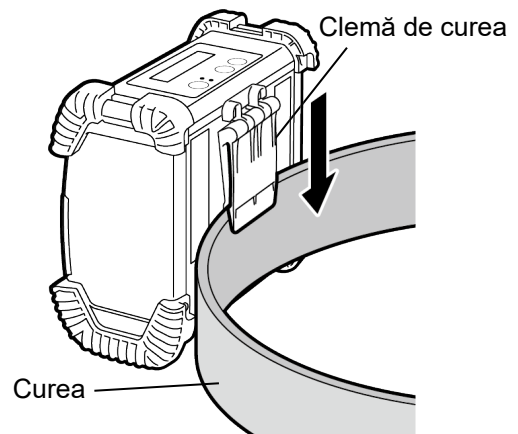
1. Prindeți clema de curea în partea din spate a imprimantei cu ajutorul celor două șuruburi.

#### NOTĂ:

Utilizați numai șuruburile furnizate pentru asigurarea clemei de curea. Utilizarea altor șuruburi poate deteriora interiorul imprimantei.



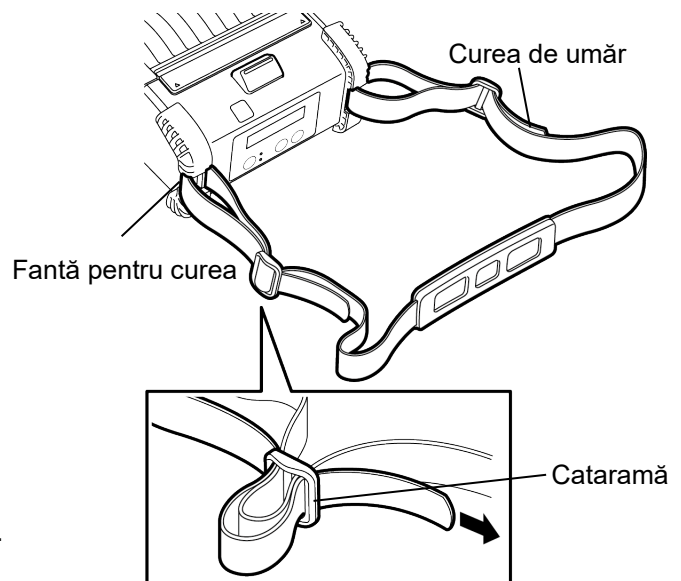
2. Fixați clema pe cureaua dvs.



### ■ Cureaua de umăr (opțională)

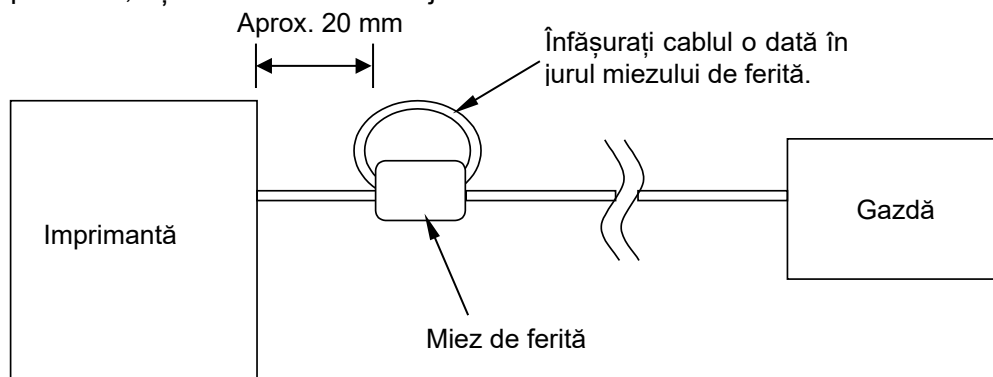
Utilizați procedura următoare pentru a fixa o curea de umăr opțională (B-EP900-SS-QM-R) la imprimantă.

1. Treceți un capăt al curelei de umăr prin fanta pentru curea pentru curea a imprimantei, așa cum este indicat în figura de mai jos.
2. Treceți capătul curelei de umăr prin cataramă. Glisați catarama pentru a ajusta lungimea curelei de umăr.
3. Procedați la fel cu celălalt capăt al curelei de umăr.



## Transmisia datelor

La conectarea unui cablu USB sau a unui cablu RS232C la imprimantă, poziționați pe cablu miezul de ferită furnizat cu imprimanta, așa cum se arată mai jos.



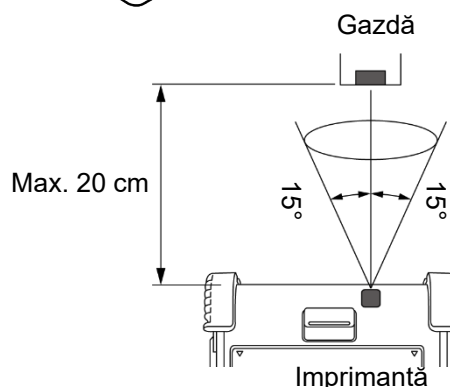
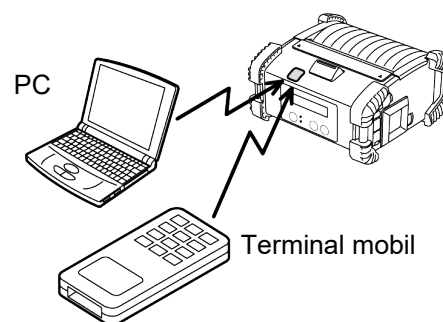
### ■ IrDA

1. Poziționați imprimanta în apropierea gazdei, astfel încât ferestrele IrDA ale dispozitivelor să fie față în față, la circa 20 cm distanță.
2. Porniți imprimanta și gazda și trimiteți date de la gazdă la imprimantă.

#### **NOTĂ:**

În timpul comunicației, evitați locațiile unde fereastra IrDA este expusă la lumină solară directă. Se pot produce erori de comunicație.

- În vederea comunicării cu gazda prin intermediul IrDA, este necesară configurarea setărilor imprimantei la gazdă.
- Distanța și unghiul de comunicații sunt indicate în figura din dreapta. Rețineți că aceste performanțe se obțin la o iluminare de 1000 de lăcși sau mai puțin de lumină de bec fluorescent.

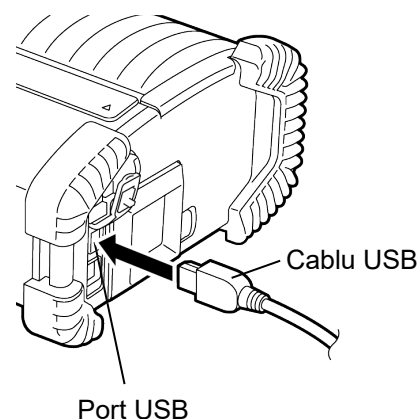


### ■ USB

1. Porniți gazda și sistemul.
2. Porniți imprimanta și conectați un cablu USB la aceasta.
3. Conectați cablul USB la gazdă.
4. Trimiteți date de la gazdă la imprimantă.

#### **NOTĂ:**

- Pentru detalii privind cablul de interfață, consultați cea mai apropiată reprezentanță Toshiba Tec.
- La deconectarea cablului USB, urmați instrucțiunile afișate pe dispozitivul gazdă.

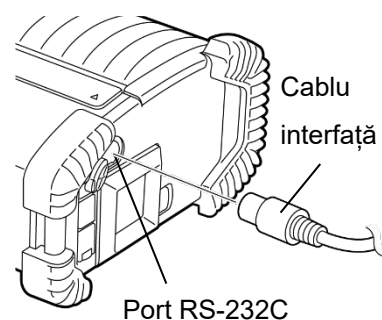


### ■ Serial (RS-232C) (B-EP4DL-GH20-QM-R)

1. Conectați cablul de interfață serială la portul RS-232C de la imprimantă.
2. Conectați celălalt capăt al cablului de interfață serială la gazdă.
3. Porniți imprimanta și gazda și trimiteți date de la gazdă la imprimantă.

#### **NOTĂ:**

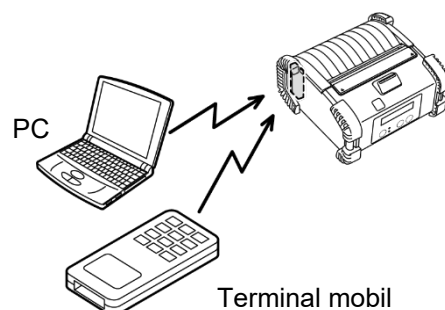
*Pentru detalii privind cablul de interfață, consultați cea mai apropiată reprezentanță Toshiba Tec.*



de

### ■ Wireless (B-EP4DL-GH32-QM-R, B-EP4DL-GH42-QM-R)

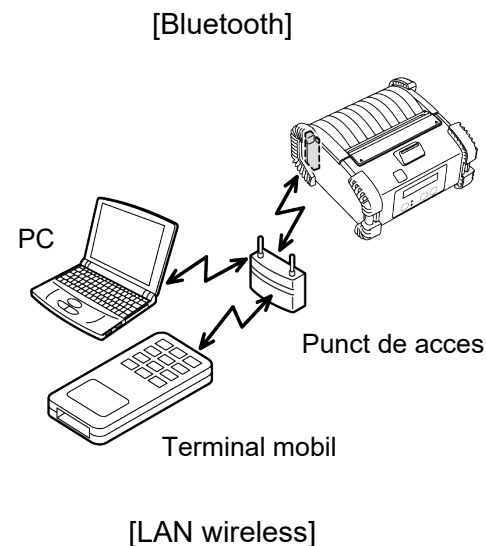
1. În cazul Bluetooth, amplasați imprimanta la maximum 3 m de gazdă.  
În cazul LAN wireless, amplasați imprimanta în zona de acoperire wireless.
2. Porniți imprimanta și gazda și trimiteți date de la gazdă la imprimantă.



#### **NOTĂ:**

- *Asigurați-vă că citiți „Măsuri de precauție pentru utilizarea dispozitivelor de comunicație wireless” înainte de a utiliza imprimanta.*
- *Verificați să nu existe obstacole între imprimantă și gazdă. Obstacolele pot cauza o eroare de comunicație.*

Conectivitatea radio este afectată de mediul de operare. Comunicația corespunzătoare poate fi afectată mai ales de obstacole metalice, pulbera metalică sau locații aflate între pereți metalici. Pentru locația de instalare a punctelor de acces, consultați cea mai apropiată reprezentanță Toshiba Tec.





## Depanarea

La apariția unei probleme în timpul funcționării, consultați următorul ghid de depanare și luați măsurile de corecție.

Dacă nu puteți rezolva problema cu ajutorul soluțiilor oferite în continuare, nu încercați să reparați imprimanta. Opriti imprimanta, scoateți ansamblul de baterie, apoi contactați o reprezentanță de service Toshiba Tec pentru asistență.

-QM

### Dacă se afișează un mesaj de eroare

La afișarea unui mesaj de eroare, urmați instrucțiunile respective, apoi apăsați pe butonul [PAUSE]. Eroarea va fi eliminată.

Mesaj de eroare	Cauză	Soluție
<b>COMMS ERROR</b>	S-a produs o eroare de paritate sau de cadru în timpul comunicației prin RS-232C.	Apăsați butonul [POWER] în poziția „oprit”, apoi din nou în poziția „pornit”. Trimiteți din nou date de la gazdă la imprimantă. Dacă problema se repetă, opriți imprimanta și contactați reprezentanța de service Toshiba Tec.
<b>PAPER JAM ****</b>	Suportul nu este încărcat corespunzător.	Încărcați corespunzător suportul.
	Suportul este blocat în imprimantă.	Îndepărtați suportul blocat și încărcați-l corespunzător. Apăsați pe butonul [PAUSE].
	Suportul nu este alimentat corespunzător.	Încărcați corespunzător suportul și apăsați pe butonul [PAUSE].
	Senzorul de reflexie nu detectează marcajele negre.	Încărcați corespunzător suportul.
	Senzorul de transmisie nu detectează interstițiile dintre etichete.	Încărcați corespunzător suportul. Dacă problema se repetă, setați din nou pragul.
<b>NO PAPER ****</b>	Suportul din imprimantă s-a terminat.	Încărcați o rolă de suport nouă și apăsați pe butonul [PAUSE].
<b>COVER OPEN ****</b>	Capacul superior este deschis.	Închideți capacul superior.
<b>HEAD ERROR</b>	O parte a elementului capului de imprimare este deteriorată.	Opriti imprimanta și contactați reprezentanța de service Toshiba Tec pentru înlocuirea capului de imprimare.
<b>FLASH WRITE ERR.</b>	S-a produs o eroare de scriere în memoria flash.	Apăsați butonul [POWER] în poziția „oprit”, apoi din nou în poziția „pornit”. Trimiteți din nou date de la gazdă la imprimantă. Dacă problema se repetă, opriți imprimanta și contactați reprezentanța de service Toshiba Tec.
<b>FORMAT ERROR</b>	S-a produs o eroare de formatare a memoriei flash.	Apăsați butonul [POWER] în poziția „oprit”, apoi din nou în poziția „pornit”. Trimiteți din nou date de la gazdă la imprimantă. Dacă problema se repetă, opriți imprimanta și contactați reprezentanța de service Toshiba Tec.

Mesaj de eroare	Cauză	Soluție
<b>FLASH MEM FULL</b>	Memoria flash dispune de spațiu insuficient pentru stocarea datelor.	Apăsați butonul [POWER] în poziția „oprit”, apoi din nou în poziția „pornit”. Trimiteți din nou date de la gazdă la imprimantă. Dacă problema se repetă, opriți imprimanta și contactați reprezentanța de service Toshiba Tec.
<b>LOW BATTERY</b>	Capacitatea rămasă a bateriei este redusă.	Opriti imprimanta și înlocuiți ansamblul de baterie cu un ansamblu complet încărcat.
<b>EXCESS HEAD TEMP</b>	Temperatura capului de imprimare a atins limita superioară a temperaturii de funcționare.	Opriti imprimarea și așteptați ca imprimanta să restabilească funcționarea automat. Dacă problema se repetă, opriți imprimanta și contactați reprezentanța de service Toshiba Tec.
<b>AMBIENT TEMP ERR</b>	Temperatura ambiantă a atins limita superioară a temperaturii de funcționare.	Opriti imprimarea până când temperatura ambiantă se încadrează în intervalul specificat.
<b>BATT. TEMP ERROR</b>	Bateria este foarte fierbinte.	Opriti imprimanta, deconectați adaptorul de alimentare (dacă este conectat), și așteptați ca temperatura bateriei să se încadreze în intervalul specificat.
<b>HIGH VOLT. ERROR</b>	Tensiunea la baterie este anormală.	Opriti imprimanta, scoateți bateria, reîncărcați-o și reporniți imprimanta. Dacă problema se repetă, opriți imprimanta și contactați reprezentanța de service Toshiba Tec.
<b>CHARGE ERROR</b>	S-a detectat o eroare la încărcarea bateriei.	Este posibil ca bateria să fi ajuns la sfârșitul duratei de viață. Înlocuiți ansamblul de baterie cu unul nou.
Exemplu de eroare de comandă <b>PC001;0A00,0300,</b>	La apariția unei erori de comandă, până la 16 caractere alfanumerice sau simboluri apar pe rândul superior al afișajului LCD.	Apăsați butonul [POWER] în poziția „oprit”, apoi din nou în poziția „pornit”. Trimiteți din nou date de la gazdă la imprimantă. Dacă problema se repetă, opriți imprimanta și contactați reprezentanța de service Toshiba Tec.
Alte mesaje de eroare	S-a produs o eroare hardware sau software.	Apăsați butonul [POWER] în poziția „oprit”, apoi din nou în poziția „pornit”. Dacă problema se repetă, opriți imprimanta și contactați reprezentanța de service Toshiba Tec.

\*\*\*\*: numărul de etichete neimprimare, 1 până la 9999 (în unități de etichetă)

## Când imprimanta nu funcționează corespunzător

În cazul următoarelor simptome, verificați aspectele respective și luați măsuri de corecție.

Simptom	Aspecte de verificat (Cauză)	Soluție
Imprimanta nu pornește la apăsarea butonului POWER.	Ansamblul de baterie nu este încărcat corect.	Introduceți corect un ansamblu de baterie complet încărcat.
Este introdusă o baterie complet încărcată, dar durata de funcționare este redusă.	Durata de viață a bateriei a expirat.	Introduceți corect un ansamblu de baterie nou, complet încărcat.
Imprimanta nu poate comunica prin intermediul IrDA.	Imprimanta nu este pornită.	Porniți imprimanta.
	Distanța până la gazdă este prea mare.	Aduceți imprimanta în apropierea gazdei, astfel încât ferestrele IrDA ale dispozitivelor să fie față în față, la circa 10 cm distanță.
	Unghiul ferestrei IrDA nu este corespunzător.	Mutați imprimanta astfel încât fereastra IrDA să fie poziționată în fața ferestrei similare a gazdei.
	Fereastra IrDA se află sub lumină solară directă.	Evitați lumina solară directă.
	Fereastra IrDA este murdară.	Curățați fereastra IrDA.
	Cablul de interfață serială este conectat. (B-EP4DL-GH20-QM-R)	Deconectați cablul RS-232C de la imprimantă.
Imprimanta nu poate comunica prin intermediul IrDA.	Imprimanta comunică prin rețea wireless. (B-EP4DL-GH32-QM-R, B-EP4DL-GH42-QM-R)	Opriți comunicația prin wireless.
	Condițiile de comunicație sunt improprii.	Setați corect condițiile de comunicație.
	Modul de emiteră este incorect.	Selectați un mod de emiteră corect.
	Viteza de transmisie este incorectă.	Trimiteți date la o viteză de transmisie corectă.
Imprimanta nu poate comunica prin intermediul USB.	Imprimanta nu este pornită.	Porniți imprimanta.
	Cablul de interfață serială este conectat. (B-EP4DL-GH20-QM-R)	Deconectați cablul RS-232C de la imprimantă.
	Imprimanta comunică prin rețea wireless. (B-EP4DL-GH32-QM-R, B-EP4DL-GH42-QM-R)	Opriți comunicația prin wireless
	Modul de emiteră este incorect.	Selectați un mod de emiteră corect.
Imprimanta nu poate comunica prin interfață serială (B-EP4DL-GH20-QM-R)	Imprimanta nu este pornită.	Porniți imprimanta.
	Cablul de interfață nu este conectat corespunzător.	Conectați corect cablul de interfață.
	Modul de emiteră este incorect.	Selectați un mod de emiteră corect.
	Condițiile de comunicație sunt improprii.	Setați corespunzător condițiile de comunicație.
Imprimanta nu poate comunica prin intermediul Bluetooth. (B-EP4DL-GH32-QM-R)	Imprimanta nu este pornită.	Porniți imprimanta.
	Distanța până la gazdă este prea mare.	Apropiati imprimanta în limita a 3 m de gazdă.
	Imprimanta este utilizată într-o locație unde este supusă la zgomote sau interferențe.	Evitați o asemenea locație.
	Adresa imprimantei nu este corect setată la gazdă.	Setați corect adresa imprimantei la gazdă.
	Modul de emiteră este incorect.	Selectați un mod de emiteră corect.

Simptom	Aspecte de verificat (Cauză)	Soluție
Imprimanta nu poate comunica prin intermediul rețelei LAN wireless. (B-EP4DL-GH42-QM-R)	Imprimanta nu este pornită.	Porniți imprimanta.
	Distanța până la gazdă este prea mare.	Aduceți imprimanta în zona de acoperire wireless.
	Undele radio sunt blocate de obstacole.	Utilizați imprimanta într-o locație fără obstacole.
	Imprimanta este utilizată într-o locație unde este supusă la zgomote sau interferențe.	Evitați o asemenea locație.
	Adresa imprimantei nu este corect setată la gazdă.	Setați corect adresa imprimantei la gazdă.
	Setarea canalului pentru punctul de acces sau gazdă este incorectă.	Evitați să utilizați un canal care interferează cu punctele de acces adiacente.
	Modul de emiterie este incorect.	Selectați un mod de emiterie corect.
Contrastul datelor imprimate este prea scăzut.	Capul de imprimare este murdar.	Curățați capul de imprimare.
	Suportul nu este încărcat corespunzător.	Încărcați corespunzător suportul.
	Se utilizează un suport deteriorat.	Încărcați o rolă de suport nouă.
	Suportul nu este aprobat de Toshiba Tec	Utilizați un suport aprobat de Toshiba Tec.
Imprimanta primește date de imprimare, dar nu imprimă.	Lampa STATUS luminează continuu sau intermitent.	Eliminați eroarea.
	Suportul nu este încărcat corespunzător.	Încărcați corespunzător suportul.

# Toshiba Tec Corporation

© 2006-2022 Toshiba Tec Corporation Toate drepturile rezervate  
1-11-1, Osaki, Shinagawa-ku, Tokyo 141-8562, JAPONIA

**RO** IMPRIMAT ÎN INDONESIA  
BU21000300-RO