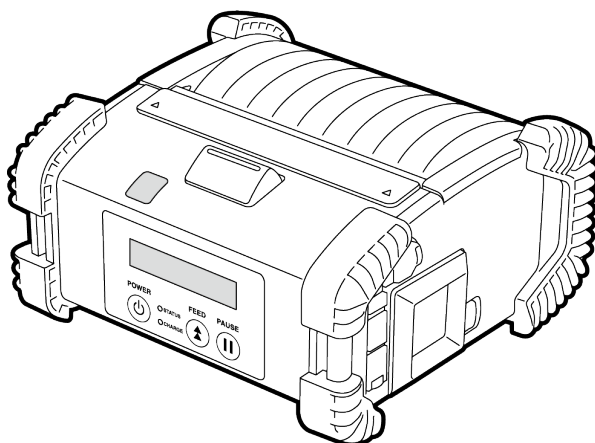


TOSHIBA

Toshiba portatīvais printeris

B-EP4DL SĒRIJA

Lietotāja rokasgrāmata



CE atbilstība

Šis produkts ir marķēts ar CE zīmi atbilstoši Eiropas Direktīvu noteikumiem attiecībā uz šo produktu un elektriskajiem piederumiem.

Par CE marķējumu ir atbildīgs uzņēmums Toshiba Tec Germany Imaging Systems GmbH, Carl-Schurz-Str. 7, 41460 Neuss, Vācija, tālrunis +49-(0)-2131-1245-0.

Lai iegūtu attiecīgās CE atbilstības deklarācijas eksemplāru, lūdzu, sazinieties ar izplatītāju, Toshiba Tec Germany Imaging Systems GmbH vai Toshiba Tec Corporation.

UKCA compliance:

This product is labelled with the UKCA mark in accordance with the provisions of the applicable UK legislations for this product and the electric accessories.

UKCA marking is the responsibility of Toshiba Tec U.K. Imaging Systems Ltd, Abbey Cloisters, Abbey Green, Chertsey, Surrey, KT16 8RB, phone +44-(0)-843 2244944.

For a copy of the related UKCA Declaration of Conformity, please contact your dealer, Toshiba Tec U.K. Imaging Systems Ltd or Toshiba Tec Corporation.

Federālās sakaru komisijas (FCC) paziņojums

(Izņemot B-EP4DL-GH42-QM-R)

1. Šī ierīce ir pārbaudīta un atzīta par atbilstošu ierobežojumiem, kas noteikti B klases digitālai ierīcei saskaņā ar Federālās sakaru komisijas (FCC) noteikumu 15. daļu. Šie ierobežojumi ir paredzēti, lai nodrošinātu atbilstošu aizsardzību pret kaitīgo iedarbību dzīvojamā vidē. Šī ierīce rada, izmanto un var izstarot radiofrekvences enerģiju un, ja tā nav uzstādīta un netiek lietota saskaņā ar norādījumiem, var izraisīt kaitīgus radiosakaru traucējumus. Tomēr nav garantijas, ka traucējumi konkrētajā uzstādīšanas vietā neradīsies. Ja šī ierīce izraisa kaitīgus traucējumus radio vai televīzijas uztveršanai, ko var noteikt, izslēdzot un ieslēdzot ierīci, lietotājam šādus traucējumus ieteicams mēģināt novērst ar vienu vai vairākiem šādiem pasākumiem.

- Pārorientēt vai pārvietot uztverošo antenu.
- Palielināt attālumu starp ierīci un uztvērēju.
- Ierīci pieslēgt kontaktrozetei elektriskajā ķēdē, kurai nav pieslēgts uztvērējs.
- Sazinieties ar izplatītāju vai pieredzējušu radio/TV speciālistu, lai saņemtu palīdzību.

2. Izmāņas vai pārveidojumi, kurus nepārprotami nav apstiprinājis ražotājs saistībā ar atbilstību, var liegt lietotājam tiesības darbināt ierīci.

(Attiecībā uz B-EP4DL-GH42-QM-R)

Šī ierīce ir pārbaudīta un atzīta par atbilstošu ierobežojumiem, kas noteikti A klases digitālai ierīcei, saskaņā ar Federālās sakaru komisijas (FCC) noteikumu 15. daļu. Šie ierobežojumi ir paredzēti, lai nodrošinātu atbilstošu aizsardzību pret kaitīgo iedarbību, ja ierīce tiek lietota komerciālā vidē. Šī ierīce rada, izmanto un var izstarot radiofrekvences enerģiju un, ja tā nav uzstādīta un netiek lietota saskaņā ar rokasgrāmatu, var izraisīt kaitīgus radiosakaru traucējumus. Šīs ierīces lietošana dzīvojamajos rajonos var izraisīt kaitīgus traucējumus, kā rezultātā lietotājam uz sava rēķina būs jānovērš traucējumu sekas.

(Izņemot B-EP4DL-GH42-QM-R)

"Šī B klases digitālā ierīce atbilst visām Kanādas traucējumus izraisošo ierīču regulējuma prasībām."

"Cet appareil numérique de la classe B respecte toutes les exigences du Règlement sur le matériel brouilleur du Canada."

(Attiecībā uz B-EP4DL-GH42-QM-R)

"Šī A klases digitālā ierīce atbilst visām Kanādas traucējumus izraisošo ierīču regulējuma prasībām."

"Cet appareil numérique de la classe A respecte toutes les exigences du Règlement sur le matériel brouilleur du Canada."

(attiecas tikai uz KANĀDU)

VORSICHT:

Maschinenlärminformations-Verordnung 3. GPSGV, der höchste Schalldruckpegel beträgt 70 dB(A) oder weniger gemäß EN ISO 7779.

Atsevišķi šī produkta veidi aprīkoti ar bezvadu sakaru ierīci, piemēram, BTM411 un RS9113DB. Pirms lietot šo produktu, noteikti izlasiet par piesardzību, rīkojoties ar bezvadu sakaru ierīcēm.

Piezīme.

Ja interfeisa kabeļus iegādājaties tirdzniecībā, jāizvēlas un jāizmanto ekranētie kabeļi.

Notification (for Turkey)

AEEE Yönetmeliğine Uygundur

Šis produkts ir paredzēts komerciālai lietošanai un nav patēriņa prece.



Šis produkts ir marķēts saskaņā ar Direktīvas par elektrisko un elektronisko aprīkojumu atkritumiem — WEEE — prasībām.

Šī simbola izmantošana norāda, ka produktu nedrīkst izmest kā nešķirotus sadzīves atkritumus, un tas ir jāsavāc atsevišķi. Nodrošinot šī produkta pareizu utilizāciju, jūs palīdzēsiet novērst iespējamās negatīvās sekas uz vidi un cilvēku veselību, kas citādi varētu rasties šī produkta atkritumu nepareizas apsaimniekošanas rezultātā.

Lai iegūtu sīkāku informāciju par šī produkta nodošanu atpakaļ un pārstrādi, lūdzu, sazinieties ar savu piegādātāju, pie kura iegādājāties šo produktu.



Šis simbols attiecas tikai uz ES dalībvalstīm.

Bateriju lietotāji nedrīkst baterijas izmest nešķirotos sadzīves atkritumos, bet no tām jāatbrīvojas pareizi.

CALIFORNIA PROPOSITION 65 WARNING

WARNING:

This product can expose you to chemicals including DINP, which is/are known to the State of California to cause cancer, and chemicals including Phthalate[s], which is/are known to the State of California to cause birth defects or other reproductive harm.

For more information go to:
www.P65Warnings.ca.gov

UZMANĪBU!

1. Izmantojiet vienīgi Toshiba Tec bateriju paketes, kas paredzētas un ražotas lietošanai ar konkrēto printera modeli. Ja baterijas nomaina ar nepareiza veida baterijām, tās var uzsprāgt. No izlietotajām baterijām atbrīvojieties saskaņā ar norādījumiem.

| | | |
|-------------------|---|-----------------|
| B-EP4DL-GH20-QM-R | } | B-EP804-BT-QM-R |
| B-EP4DL-GH32-QM-R | | |
| B-EP4DL-GH42-QM-R | | |

2. Ja printerim pieslēdz ārējo barošanas avotu, piemēram, ar maiņstrāvas adapteri, izmantojiet VIENĪGI kādu no norādītajām ierīcēm
Maiņstrāvas adapteris: B-EP800-AC-QM-R (Modelis: FSP065-REBN2)

Following information is only for India:



The use of the symbol indicates that this product may not be treated as household waste. By ensuring this product is disposed of correctly, you will help prevent potential negative consequences for the environment and human health, which could otherwise be caused by inappropriate waste handling of this product.

For more detailed information about the take-back and recycling of this product, please contact your supplier where you purchased the product.

This product including components, consumables, parts and spares complies with the "India E-Waste Rules" and prohibits use of lead, mercury, hexavalent chromium, polybrominated biphenyls or polybrominated diphenyl ethers in concentrations exceeding 0.1% by weight and 0.01% by weight for cadmium, except for the exemption set in the Rule.

Piesardzība, rīkojoties ar bezvadu sakaru ierīcēm
Bluetooth® modulis: BTM411 (B-EP4DL-GH32-QM-R)
Bezvadu LAN modulis: RS9113DB (B-EP4DL-GH42-QM-R)

Preču zīme

Bluetooth ir Bluetooth SIG, Inc. reģistrēta preču zīme, ko Toshiba Tec Corporation izmanto, pamatojoties uz licenci.

Piesardzība

Vispārīgi

Visās valstīs un teritorijās

Šis produkts ir bezvadu sakaru ierīce, ko drīkst izmantot tikai uzskaitītajās valstīs vai teritorijās. Ja produktu lieto kādā valstī vai teritorijā, kas šeit nav uzskaitītas, jūs var sodīt saskaņā ar šādas valsts vai teritorijas likumiem.

ASV, Kanāda, Austrija, Beļģija, Bulgārija, Horvātija, Kipra, Čehija, Dānija, Igaunija, Somija, Francija, Ungārija, Vācija, Grieķija, Īrija, Itālija, Latvija, Lietuva, Luksemburga, Malta, Nīderlande, Polija, Portugāle, Rumānija, Slovākija, Slovēnija, Spānija, Zviedrija, Apvienotā Karaliste, Norvēģija, Lihtenšteina, Islande, Šveice, Austrālija, Jaunzēlande

ASV

Šī ierīce atbilst FCC noteikumu 15. daļai. Uz lietošanu attiecas šie divi nosacījumi:

(1) šī ierīce nevar radīt kaitīgus traucējumus un

(2) šai ierīcei ir jāpiekrīt jebkādiem saņemtiem traucējumiem, tostarp traucējumiem, kas var izraisīt nevēlamu darbību.

Izmaiņu vai pārveidojumu dēļ, ko ražotājs viennozīmīgi nav apstiprinājis kā atbilstīgus, lietotājs var zaudēt tiesības ekspluatēt iekārtu.

Kanādai

Uz lietošanu attiecas šie divi nosacījumi:

(1) šī ierīce nevar radīt traucējumus un

(2) šai ierīcei ir jāpiekrīt jebkādiem traucējumiem, tostarp traucējumiem, kas var izraisīt nevēlamu ierīces darbību.

Lai novērstu radio interferenci licencētajam pakalpojumam, šī ierīce paredzēta lietošanai iekštelpās un atstatu no logiem, lai nodrošinātu maksimālu ekranēšanu. Ārpus telpām uzstādītai iekārtai nepieciešama licencēšana.

Neviens uzņēmums, firma vai lietotājs bez atļaujas nedrīkst mainīt frekvenci, palielināt jaudu vai mainīt sertificēto zemas frekvences elektrisko iekārtu sākotnējās konstrukcijas īpašības un funkcijas.

Zemas jaudas frekvences elektrisko mašīnu izmantošana nedrīkst ietekmēt navigācijas drošību vai traucēt likumīgu saziņu; ja tiek konstatēti traucējumi, pakalpojums tiek apturēts, līdz tiek veikti uzlabojumi un traucējumi vairs nepastāv.

Drošībai

Neekspluatējiet šo produktu vietās, kur tā lietošana varētu būt aizliegta, piemēram, lidmašīnā vai slimnīcā. Ja nezināt, kuras ir šādas aizliegtas vietas, lūdzam vērsties pie aviosabiedrības vai medicīnas iestādes un ievērot to norādījumus.

Produkta lietošana var ietekmēt lidojumam izmantotos instrumentus vai medicīnisko iekārtu un izraisīt nopietnu negadījumu.

Tā kā salīdzinājumā ar mobilajiem tālruniem šis produkts darbojas ar ļoti mazu jaudu, tas nevar ietekmēt kardiostimulatoru un defibrilatoru darbību. Taču ja šķiet, ka šī produkta ekspluatācija tomēr varētu būt ietekmējusi kardiostimulatora vai defibrilatora darbību, nekavējoties izslēdziet produktu un sazinieties ar savu Toshiba Tec tirdzniecības aģentu.

Neizjauciet, nepārveidojiet un nelabojiet produktu. Šādi rīkojoties, var savainoties. Produkta pārveidošanu aizliedz arī normatīvie akti attiecībā uz radioiekārtām. Par remontēšanu interesējieties pie sava Toshiba Tec tirdzniecības aģenta.

Piesardzība ekspluatējot

Šis produkts ar citām ierīcēm sakarus uztur pa radio. Atkarībā no uzstādīšanas vietas, orientācijas, vides utt., tā sakaru darbība var pasliktināties, vai arī var būt ietekme uz tuvumā uzstādītajām ierīcēm.

Nenovietot tuvumā mikroviļņu krāsniņ.

Var pasliktināties sakaru darbība vai var notikt sakaru kļūda mikroviļņu krāsns izstaroto radioviļņu dēļ.

Tā kā Bluetooth un bezvadu LAN izmanto vienu un to pašu radiofrekvences joslu, ikviens radiovilnis var izraisīt savstarpēju interferenci ar citiem radioviļņiem, ja tos izmanto vienlaicīgi, tādējādi pasliktinot sakaru darbību vai tīkla atvienošanos. Ja ir problēmas ar savienojumu, lūdzu, pārtrauciet lietot vai nu Bluetooth, vai bezvadu LAN.

Nelietojiet produktu uz metāla galda vai metāla priekšmetu tuvumā.

Citādi var pasliktināties sakaru darbība.

BTM411 specifikācijas

- Bluetooth, 2. klase
- Iebūvēts protokolu steks, ko aktivizē Bluetooth V2.1+EDR seriālā porta profils
- Darba temperatūra: -15 līdz 50 °C 25% līdz 85%RH (bez kondensācijas)
- Izmēri: 22,5 mm (platums) x 12,0 mm (augstums) x 3,4 mm (dziļums)
(tikai modulis)
- Frekvenču diapazons: 2,402 līdz 2,480 GHz
- Efektīvā izstarotā jauda: +0dBm (kopējā)
- Modulācijas veids: FHSS
(Frequency Hopping Spread Spectrum)

RS9113DB specifikācija

- Standarta: IEEE802.11 a/b/g/n
- Frekvence: 2412 MHz–2484 MHz/4910 MHz–5825 MHz
- Solis: 5 MHz (2,4 GHz), 20 MHz (5 GHz)
- Kanāls: ASV: 1–11, 36–48, 52–64, 100–116, 120–128, 132–140, 149–165
Eiropa: 1–13, 36–48, 52–64, 100–140
- Antena: PCB noskaņošanas antena (iebūvēts modulis), 2,0 dBi
- Sakaru ātrums/modulācija:
802.11b: 1, 2, 5,5, 11 Mbps
802.11g: 6, 9, 12, 18, 24, 36, 48, 54 Mbps
802.11n: no MCS0 līdz MCS7 ar īsu GI un bez tā; OFDM ar BPSK, QPSK,
16-QAM un 64-QAM 802.11b ar CCK un DSSS
- Uztveršanas jutība: -97 dBm
- Raidīšanas jauda: 18 dBm

BRĪDINĀJUMS!

Neizmantojiet 5 GHz joslu sakariem ārpus telpām. Bezvadu ierīču izmantošana 5 GHz joslā ārpus slēgtām telpām ir aizliegta. Šī izstrādājuma bezvadu LAN darbināšanai ārpus telpām izmantojiet 2,4 GHz joslu.

UZMANĪBU!

1. Lai nesavainoties, uzmanieties, lai neiespiestu pirkstus, atverot vai aizverot pārsegu.
2. Nepieskarieties kustīgajām daļām. Lai samazinātu risku, ka pirkstus, rotaslietas, apģērbus utt. varētu ievilkst kustīgajās detaļās, izslēdziet strāvas slēdzi, lai apturētu kustību.

Drošības pasākumu kopsavilkums

Ļoti svarīga ir personīgā drošība ierīces lietošanas vai apkopes laikā. Šajā rokasgrāmatā tiek iekļauti brīdinājumi un piesardzības pasākumi, kas nepieciešami drošai lietošanai. Visi brīdinājumi un piesardzības pasākumi, kas ietverti šajā rokasgrāmatā vai izvietoti printera iekšpusē vai ārpusē, jāizlasa un jāizprot pirms ierīces lietošanas vai apkopes. Nemēģiniet remontēt šo ierīci. Ja rodas kļūmes, kuras nav iespējams novērst, izmantojot šajā rokasgrāmatā aprakstītās darbības, izslēdziet strāvu un sazinieties ar savu pilnvaroto Toshiba Tec pārstāvi, lai saņemtu palīdzību.

Piesardzības pasākumi drošībai

Šī Lietotāja rokasgrāmata (Owner's Manual) un produkti (iekārtas), ko esat iegādājušies, satur norādījumus, kas jāievēro, lai iekārtas varētu lietot droši un izvairītos no kaitējuma pašam sev un citiem, vai no īpašuma bojāšanas. Tālāk atradīsiet šo norādījumu un simbolu nozīmi.

Izlasiet šos norādījumus un iepazīstieties ar to saturu, pirms sākat lasīt Lietotāja rokasgrāmatu (Owner's Manual).

Piesardzības pasākumi

Šādi pasākumi palīdzēs nodrošināt, lai šī ierīce turpinātu darboties pareizi.

- (1) Centieties izvairīties no vietām, kur ir šādi nelabvēlīgi apstākļi.
 - *Temperatūras pārsniedz specifikācijās norādītos lielumus
 - *Liels mitrums
 - *Tieša saules gaisma
 - *Pārāk liela vibrācija
- (2) Pārsegs jātīra, slaukot to ar sausu drāniņu vai ar vieglā mazgāšanas līdzekļa šķīdumā nedaudz samitrinātu drāniņu. **NEKAD NELIETOJIET ATŠĶAIDĪTĀJU VAI CITU GAISTOŠU ŠĶĪDINĀTĀJU** plastmasas pārsegjiem.
- (3) **IZMANTOJIET TIKAI Toshiba Tec NORĀDĪTOS** materiālus.
- (4) **NEGLABĀJIET** materiālu vietā, kur uz to varētu iedarboties tieši saules stari, augsta temperatūra, liels mitrums, putekļi vai gāzes.
- (5) Visi dati, kas glabājas printera atmiņā, var pazust printera kļūmes dēļ.
- (6) **NEATVERIET** augšējo pārsegu un bateriju nodalījuma vāciņu, kad printeris darbojas. Pretējā gadījumā darbība apstāsies.
- (7) **NEKASĪET** izdrukātās uzlīmes vai čeku ar asu priekšmetu.
- (8) Noteikti izmantojiet ekranētu interfeisa kabeli.

UZMANĪBU!

1. Šo rokasgrāmatu nedrīkst kopēt pilnībā vai daļēji bez Toshiba Tec iepriekšējas rakstiskas atļaujas.
2. Šīs rokasgrāmatas saturs var tikt mainīts bez brīdinājuma.
3. Lūdzu, sazinieties ar vietējo pilnvaroto servisa pārstāvi attiecībā uz visiem jautājumiem, kas jums var rasties saistībā ar šo rokasgrāmatu.



BRĪDINĀJUMS

Tas norāda, ka pastāv nāves vai smagu miesas bojājumu risks, ja ierīces tiek lietotas nepareizi vai pretēji šai norādei.

- Ja iekārtā iekļuvis ūdens vai kāds cits šķidrums, izslēdziet barošanu. Ierīci turpinot lietot šajā stāvoklī, var izcelties ugunsgrēks vai var saņemt strāvas triecienu.
- Ja korpuss bojāts, to noņemot zemē vai sakratot, izslēdziet barošanu. Ierīci turpinot lietot šajā stāvoklī, var izcelties ugunsgrēks vai var saņemt strāvas triecienu.
- Izvairieties ierīci pastāvīgi turēt tiešos saules staros vai augstā temperatūrā, jo tā var izcelties ugunsgrēks.
- Nenoņemiet pārsegus vai nepārbūvējiet ierīci paši saviem spēkiem. Tā rīkojoties, var izcelties ugunsgrēks vai var saņemt strāvas triecienu.
- Sargiet ierīci no ūdens, nestrādājiet ar mitrām rokām un netīriet ar samitrinātu drāniņu. Pretējā gadījumā var izcelties ugunsgrēks vai var saņemt strāvas triecienu.
- Neslaukiet ierīci ar drāniņu, kas samitrināta atšķaidītājā vai citā gaistošā šķīdinātājā, jo tā var izcelties ugunsgrēks vai var saņemt strāvas triecienu.
- Šī produkta tīrīšanai NELIETOJIET izsmidzināmu tīrīšanas līdzekli, kas satur uzliesmojošu gāzi, jo tas var izraisīt ugunsgrēku.
- Izmantojiet tikai norādīto bateriju. Pretējā gadījumā var izcelties ugunsgrēks vai var saņemt strāvas triecienu.
- Ja bateriju nomaina ar nepareizu, rodas sprādzienbīstama. Nomainiet bateriju tikai ar Toshiba Tec Corporation baterijas paketi, modelis B-EP804-BT-QM-R. No izlietotajām baterijām atbrīvojieties atbilstoši ražotāja norādījumiem.
- Neizjauciet un nepārveidojiet bateriju, jo tajā ir aizsargelements. Šādi rīkojoties, aizsargelementu var salauzt un baterija var sakarst, uzsprāgt vai aizdegties.
- Ja baterija samirkusi, pilnībā to izžāvējiet. Lietojot samirkušu bateriju, var izcelties ugunsgrēks vai var saņemt strāvas triecienu.
- Lietojot baterijas, jāievēro šādi piesardzības pasākumi. Pretējā gadījumā tās var sakarst, uzsprāgt vai aizdegties.
 - Nemetiet baterijas ugunskurā vai nekarsējiet mikroviļņu krāsnī vai cepeškrāsnī utt.
 - Neievietojiet baterijas pretēji polaritātei.
 - Nesavienojiet elektrodus ar metāla priekšmetiem, piemēram, stiepli. Nepārnēsājiet vai neglabājiet bateriju kopā ar metāla priekšmetiem, piemēram, kaklarotām, matu sprādzēm utt.
 - Nespraudiet baterijā adatas, nedaudziet ar āmuru, nemīdīet ar kājām un nemetiet zemē.
 - Nelodējiet bateriju.
 - Neatstājiet bateriju vietā, kur temperatūra pārsniedz 50° pēc Celsija skalas, piemēram, automašīnas salonā vai tieši saulē.



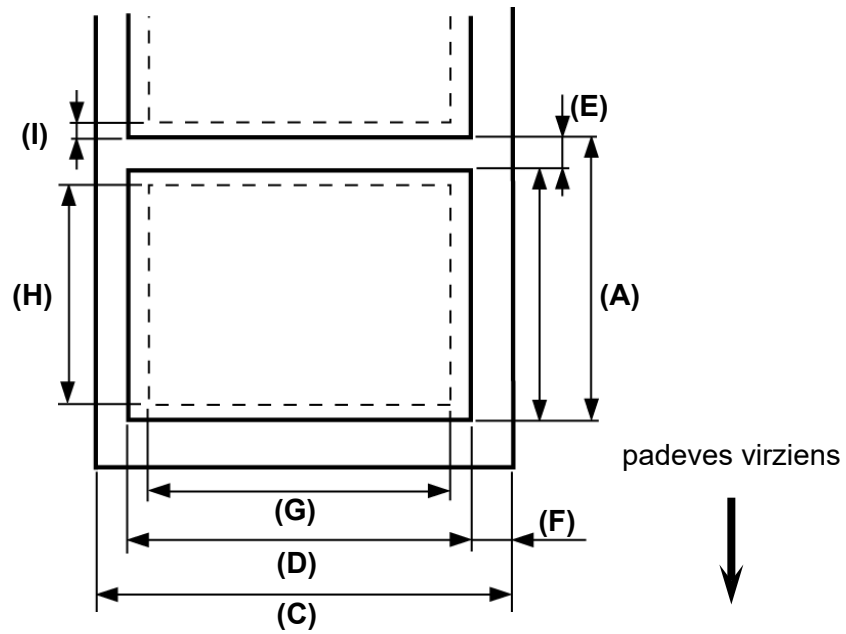
UZMANĪBU

Tas norāda, ka pastāv miesas bojājumu vai materiālo zaudējumu risks, ja ierīces tiek lietotas nepareizi pretēji šai norādei.

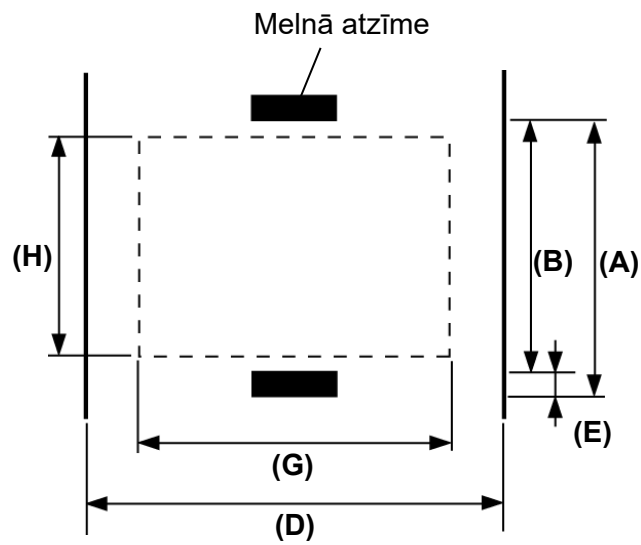
- Turiet atstatu no atklātas liesmas vai citiem karstuma avotiem. Pretējā gadījumā var izcelties ugunsgrēks vai var sabojāt ierīci.
- Nemetiet ierīci zemē un to nekratiet, jo tā ierīci var sabojāt.
- Zibens laikā izslēdziet iekārtu un neuzturieties tās tuvumā, jo pastāv strāvas trieciena bīstamība, un ierīce var sabojāties.
- Izvairieties no vietām, kurās ir straujas temperatūras svārstības, jo tā rodas kondensāts, kas var izraisīt strāvas triecienu vai sabojāt ierīci.
- Nesabojājiet drukas galviņu, veltnīti vai slokšņu rullīti ar asu priekšmetu. Ja tā rīkojas, var sabojāt iekārtu.
- Drukas galviņas elementam nepieskarieties ar cietu priekšmetu. Ja tā rīkojas, var sabojāt iekārtu.
- Izmantojiet tikai norādīto materiālu. Pretējā gadījumā var sabojāt ierīci.
- Pirms baterijas nomaiņas noteikti izslēdziet ierīci, jo pretējā gadījumā to var sabojāt.
- Nomainiet bateriju atklātas liesmas tuvumā vai tiešā saules gaismā. Augsta temperatūra var aktivizēt vai sabojāt baterijas aizsargelementu, tā var nedot strāvu vai pārkarst, uzsprāgt vai aizdegties.
- Ja iekārtu ilgāku laiku nelietosiet, izņemiet bateriju. Pretējā gadījumā var sabojāt ierīci.
- Turiet bateriju atstatu no atklātas liesmas, karstuma avota vai citām vietām, kur ir augsta temperatūra. Pretējā gadījumā baterija var pārkarst vai aizdegties.
- Nespiediet bateriju ierīcē vai lādētājā ar spēku. Ja tā rīkojas, baterija var pārkarst, uzsprāgt vai aizdegties. Pārbaudiet, lai polaritāte būtu pareiza.
- Nepievienojiet bateriju elektrības rozetei vai automašīnas šķītavu kontaktam, jo tā baterija var pārkarst, uzsprāgt vai aizdegties.
- Tā kā B-EP804-BT-QM-R sērijas baterija paredzēta tikai B-EP4DL sērijas printerim, nelietojiet bateriju citās ierīcēs. Ja tā rīkojas, bateriju var sabojāt, vai tas var ietekmēt baterijas darbību un kalpošanas mūžu ilgumu.

Materiāla specifikācijas

■ Uzlīme



■ Etiķete/čeks



B-EP4DL SĒRIJA

(Mērvienība: mm)

| Pozīcija | Materiāls | Uzlīme | | Etīkete/čeks | Čeks |
|--------------------------------------|-----------|----------------|-----------------|-----------------|--------------------|
| | | Paketes režīms | Sloksnes režīms | Ar melno atzīmi | Bez melnās atzīmes |
| (A) Uzlīmes/čeka rakstzīmju iestatne | | 10,0 - 999,9 | 13,0 - 67,0 | 10,0 - 999,9 | --- |
| (B) Uzlīmes/čeka garums | | 7,0 - 997,0 | 10,0 - 60,0 | 7,0 - 997,0 | --- |
| (C) Pamatnes papīra platums | | 50,0 - 115,0 | | --- | |
| (D) Materiāla platums | | 48,0 - 113,0 | | 50,0 - 115,0 | |
| (E) Atstarpes/melnās atzīmes garums | | 3,0 - 7,0 | | 3,0 - 7,0 | --- |
| (F) Vertikālā atstarpe | | 1,0 - 7,0 | | --- | |
| (G) Efektīvais drukas platums | | 104,0 | | | |
| (H) Efektīvais drukas garums | | 7,0 - 995,0 | 8,0 - 58,0 | 7,0 - 995,0 | --- |
| (I) Augšējā un apakšējā mala | | Min. 1,0 | | | --- |
| Ruļļa ārējais diametrs | | Φ68 (maks.) | | | |
| Ruļļa virziens | | Ārpuse | | | |

PIEZĪME

Lai nodrošinātu drukas kvalitāti un drukas galviņas ilgu kalpošanas mūžu, izmantojiet tikai šo norādīto materiālu.

RĪCĪBA/APIEŠANĀS AR MATERIĀLU

UZMANĪBU!

Katrā ziņā rūpīgi pārskatiet un izprotiet Izejmateriālu rokasgrāmatu (Supply Manual). Izmantojiet tikai materiālu, kas atbilst noteiktajām prasībām. Nenorādīta materiāla izmantošana var saīsināt galviņas kalpošanas mūžu un radīt problēmas ar svītrkodu lasīšanu vai drukas kvalitāti. Ar visiem materiāliem jārīkojas rūpīgi, lai izvairītos no materiāla vai printera bojājumiem. Uzmanīgi izlasiet šos norādījumus.

- Neuzglabājiet materiālu ilgāk par ražotāja ieteikto uzglabāšanas laiku.
- Papīra ruļļus glabājiet stāvus uz gala – neglabājiet tos guļus, jo tā var saplacināt sānu, un materiāla padeve būs rāvienveidīga, bet drukas kvalitāte – slikta.
- Glabājiet materiālu plastmasas maisiņos un pēc atvēršanas vienmēr noslēdziet tos. Neaizsargāti materiāli var piesārņoties, un papildu noberzumi saskarē ar putekļiem un netīrumu daļiņām saīsina drukas galviņas kalpošanas laiku.
- Uzglabājiet materiālu vēsā, sausā vietā. Izvairieties no vietām, kur tie tiek pakļauti tiešu saules staru, augstas temperatūras, mitruma, putekļu vai gāzes iedarbībai.
- Tiešai termodrukai izmantotā termiskā papīra specifikācijas nedrīkst pārsniegt Ca^{++} 800 ppm, Na^{+} 800 ppm, K^{+} 800 ppm un Cl^{-} 600 ppm.
- Atsevišķas tintes, kas tiek izmantotas iepriekš iespiestā materiālā, var saturēt sastāvdaļas, kas saīsina drukas galviņas kalpošanas mūžu. Nelietojiet uzlīmes, kas iepriekš tiek iespiestas ar tinti, kas satur cietvielas, piemēram, kalcija karbonātu (CaCO_3) un kaolīnu (Al_2O_3 , 2SiO_2 , $2\text{H}_2\text{O}$).

Lai iegūtu sīkāku informāciju, lūdzu, sazinieties ar savu vietējo izplatītāju vai materiāla ražotāju.

PRINTERA SPECIFIKĀCIJAS

B-EP4DL SĒRIJA

| Modelis | B-EP4DL-GH20-QM-R | B-EP4DL-GH32-QM-R | B-EP4DL-GH42-QM-R |
|-----------------------------|----------------------------------------------------------------------------------------------------------------------------------------------------------------------------------------------------------------------------------------------------------------------------------------------------------------------------------------|-------------------|-----------------------------------------------------------------------------------------------|
| Barošanas avots | Litija jonu baterija 14,8 V 2600 mAh (nominālā vērtība) (Bateriju paketes modeļa nosaukums: B-EP804-BT-QM-R) | | |
| Daudzums, ko var izdrukāt | Apm. 100m/ja pilnībā uzlādēts (Atkarīgs no ekspluatācijas vides, drukāšanas nosacījumiem, baterijas stāvokļa utt.) | | |
| Kalpošanas ilgums | 300 cikli | | |
| Drukāšanas veids | Tiešā termodruka | | |
| Izšķirtspēja | 8 punkti/mm (203 dpi) | | |
| Drukāšanas ātrums | Maks. 105,0 mm/sek. (Atkarīgs no ekspluatācijas vides, drukāšanas nosacījumiem, baterijas stāvokļa utt.) | | |
| Izdošanas režīms | Nolobīšana/pakete | | |
| Efektīvais drukas platums | Maks. 104,0 mm | | |
| Fonts | [Bitmap Font] Times Roman, Helvetica, Presentation, Letter Gothic, Prestige Elite, Courier, OCR-A, OCR-B, GOTHIC725 Black, Standard character, Bold character, Price font 1, Price font 2, Chinese character, Writable character [Outline font] Helvetica (w/wo proportional), Price font 1, Price font 2, Price font 3 | | |
| Svītrkods | JAN8/EAN8, JAN13/EAN13, UPC-A/E, CODE39, CODE93, CODE128/EAN128, MSI, NW-7, ITF, Customer bar code, GS1 Databar (Omnidirectional/Truncated/Stacked/Stacked Omnidirectional/Limited/ Expanded/Expanded Stacked) | | |
| Divdimensiju kods | QR code, Data Matrix, PDF417, Maxicode, MicroPDF417 | | |
| Materiāla atrašanas sensors | Transmisīvais/reflektīvais/nolobīšana | | |
| Interfeiss | | | |
| IrDA (IrDA V1.2 mazjaudas) | ○ | ○ | ○ |
| USB (V2.0) | ○ | ○ | ○ |
| RS-232C | ○ | --- | --- |
| Bluetooth | --- | V2.1+EDR | --- |
| Bezvadu LAN | --- | --- | IEEE802.11a/b/g/n |
| Darba temperatūra | no -15 līdz 50 °C | no -15 līdz 50 °C | no 0 līdz 50 °C (Baterijas lādēšanas laikā: 0 °C līdz 40 °C/LCD displejs: 0 °C līdz 50 °C) |
| Mitruma režīms darbībai | 10%RH līdz 90%RH (bez kondensācijas) | | |
| Uzglabāšanas temperatūra | -25 °C līdz 60 °C | | |
| Mitruma režīms uzglabāšanai | 10%RH līdz 90%RH (bez kondensācijas) | | |
| Izmēri (Mērvienība: mm) | 150 (platums) x 145 (garums) x 75 (dziļums) (izņemot ārpusē esošās daļas.) | | |
| Svars | B-EP4DL-GH20-QM-R, B-EP4DL-GH32-QM-R: apm. 860 g B-EP4DL-GH42-QM-R: apm. 890 g (Ar bateriju paketi, bez materiāla un citiem piederumiem.) | | |
| Piederumi | Bateriju pakete x 1, drukas galviņas tīrītājs x 1, jostas klipšis x 1, jostas klipša piestiprināšanas skrūve x 2, ferīta serde x 1, Lietotāja rokasgrāmata x 1 BD adreses uzlīme x 2 (B-EP4DL-GH32-QM-R) | | |
| Papildiespēja | Bateriju lādētājs vienai baterijai (B-EP800-CHG-QM-R), bateriju lādētājs 6 baterijām (B-EP800-CHG6-QM -R), maiņstrāvas adapteris (B-EP800-AC-QM-R), bateriju pakete (B-EP804-BT-QM-R), plecu sikсна (B-EP900-SS-QM-R) | | |

Piebilde

Šī printera specifikācijas var tikt izmainītas bez iepriekšēja brīdinājuma.

Ikdienas apkope

Lai saglabātu printera kvalitāti un veiktspēju, tas regulāri jātīra.

UZMANĪBU!

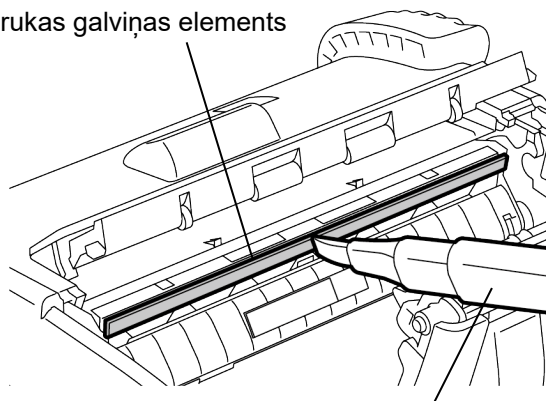
- Lai tīrītu drukas galviņu un dažādus veltnīšus, **NEIZMANTOJIET** asu priekšmetu, jo tā var rasties kļūme drukājot, vai printeri var sabojāt.
- **NEKAD NEIZMANTOJIET** gaistošus šķīdinātājus, tostarp atšķaidītājus un benzolu, jo tā var rasties kļūme drukājot, vai printeri var sabojāt.
- Neaiztieciot drukas galviņas elementu ar kailām rokām, jo statiskā izlāde var bojāt drukas galviņu.

■ Drukšanas galviņa

Notīriet drukšanas galviņas elementu ar komplektā pievienoto drukšanas galviņas tīrīšanas pildspalvu.

Ja izmanto uzlīmes bez pamatnes, ik reizi, kad izmantoti viens līdz divi materiāla ruļļi, no drukšanas galviņas notīriet līmes pārpalikumu.

Drukšanas galviņas elements

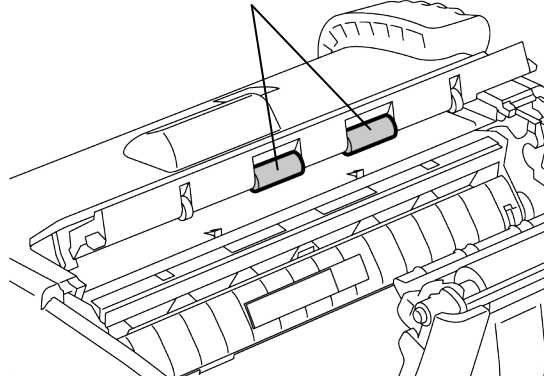


Drukšanas galviņas tīrīšanas pildspalva

■ Nolibīšanas rullītis

Noslaukiet nolobīšanas rullīti ar tīrā etilspirtā samitrinātu mīkstu drāniņu, paritīnot rullīšus.

Nolibīšanas rullītis

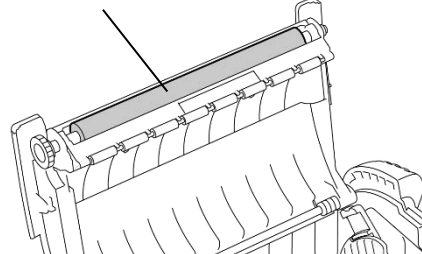


■ Veltnītis

Noslaukiet veltnīti ar tīrā etilspirtā samitrinātu mīkstu drāniņu, paritīnot veltnīti.

Tādā pašā veidā notīriet veltnīti uzlīmēm bez pamatnes. Tīrīšana jāveic ik reizi, kad izmantoti viens līdz divi materiāla ruļļi.

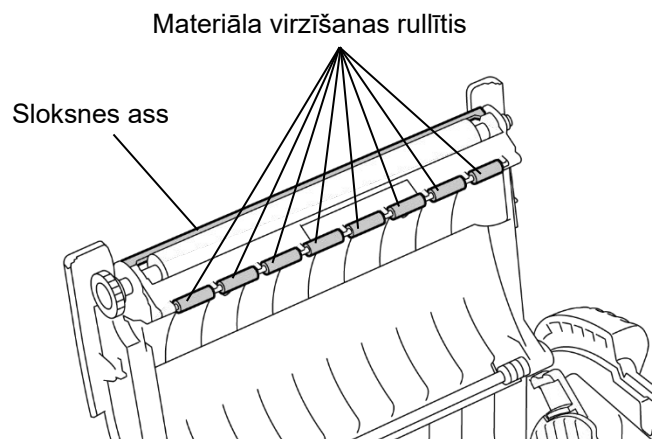
Veltnītis



■ Materiāla virzīšanas rullīši un sloksnes ass

Noslaukiet materiāla virzīšanas rullīšus ar tīrā etilspirtā samitrinātu mīkstu drāniņu, paritinojot rullīšus. Noslaukiet sloksnes asi ar tīrā etilspirtā samitrinātu mīkstu drāniņu.

Tādā pašā veidā notīriet sloksnes asi uzlīmēm bez pamatnes. Tīrīšana jāveic ik reizi, kad izmantoti viens līdz divi materiāla ruļļi

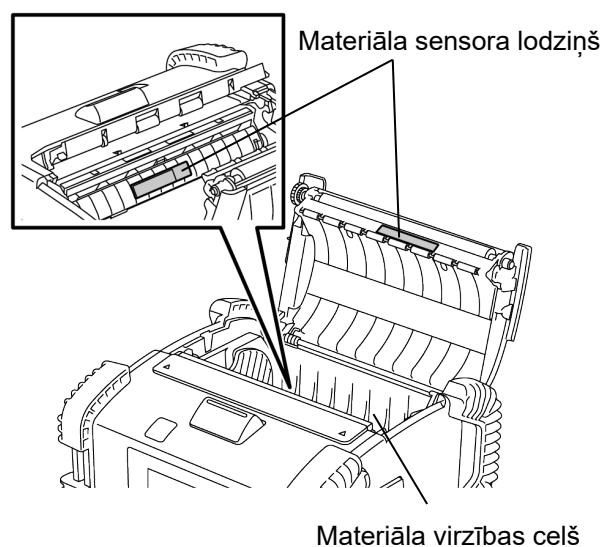


■ Materiāla sensora lodziņš un materiāla virzības ceļš

Notīriet putekļus vai netīrumus no materiāla sensora lodziņa ar veikalā nopērkamu mīkstu, sausu otiņu.

Noslaukiet materiāla virzības ceļu ar mīkstu, sausu drāniņu.

Ja izmanto uzlīmes bez pamatnes, ik reizi, kad izmantoti viens līdz divi materiāla ruļļi, no materiāla virzības ceļa notīriet netīrumus un līmes pārpalikumu.

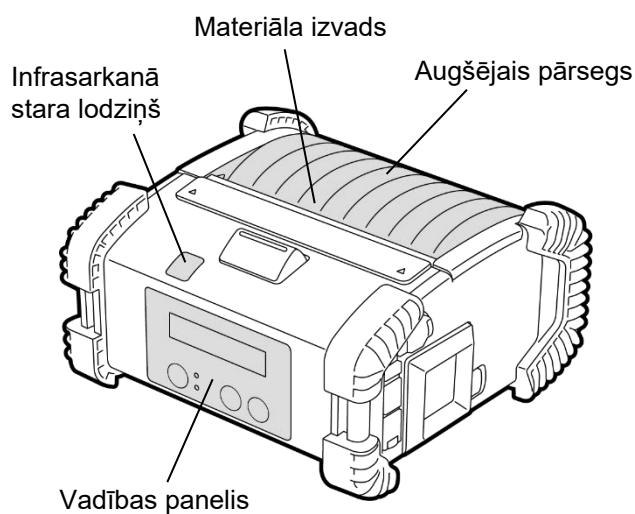


■ Augšējais pārsegs, vadības panelis un infrasarkanā stara lodziņš

Noslaukiet pārsegu, vadības paneli un infrasarkanā stara lodziņu ar tīrā etilspirtā nedaudz samitrinātu mīkstu drāniņu.

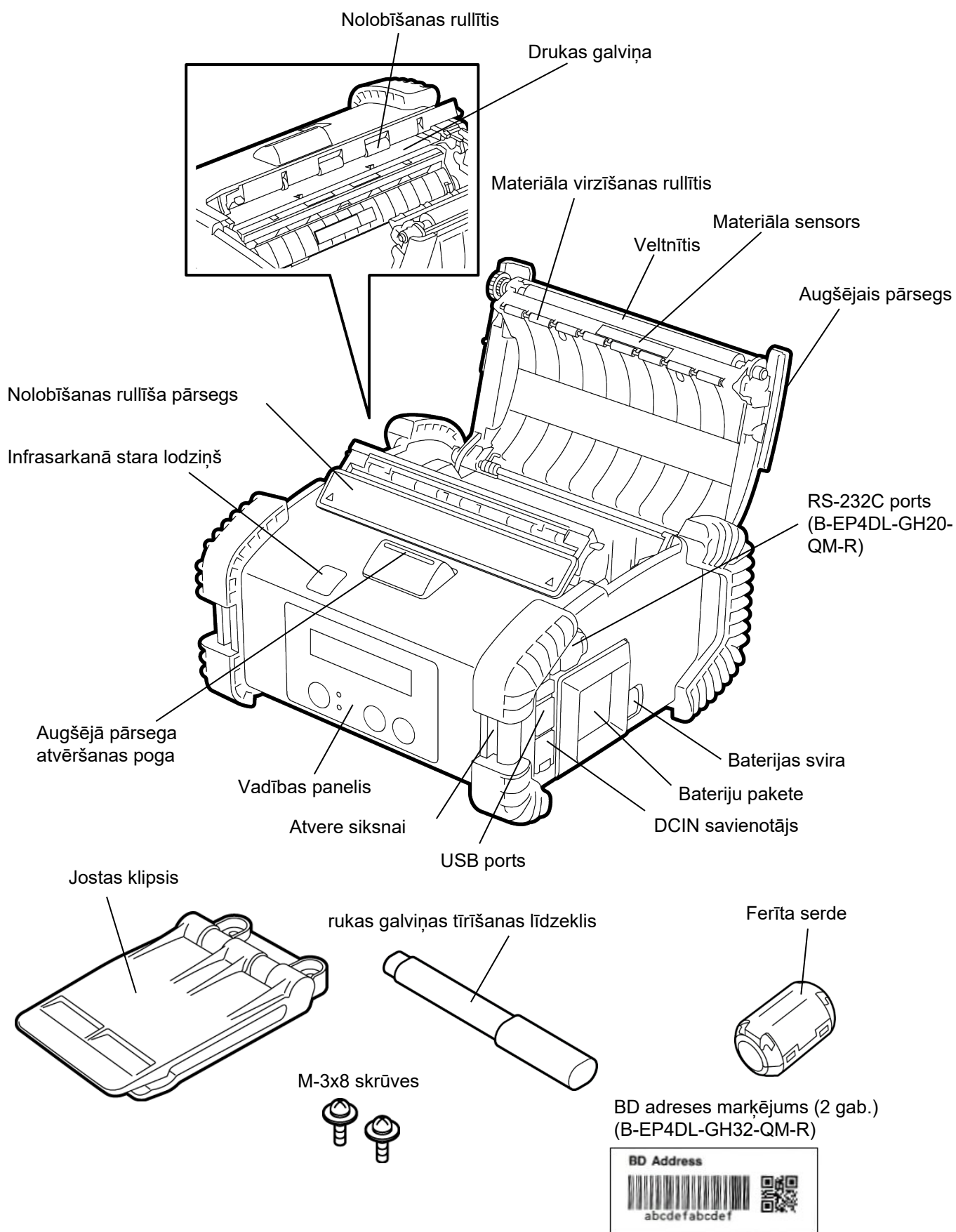
No materiāla izvades atveres notīriet netīrumus vai līmes pārpalikumu ar tīrā etilspirtā nedaudz samitrinātu vates tamponu.

Ja izmanto uzlīmes bez pamatnes, ik reizi, kad izmantoti viens līdz divi materiāla ruļļi, no augšējā pārsega vai materiāla izvada notīriet netīrumus un līmes pārpalikumu.

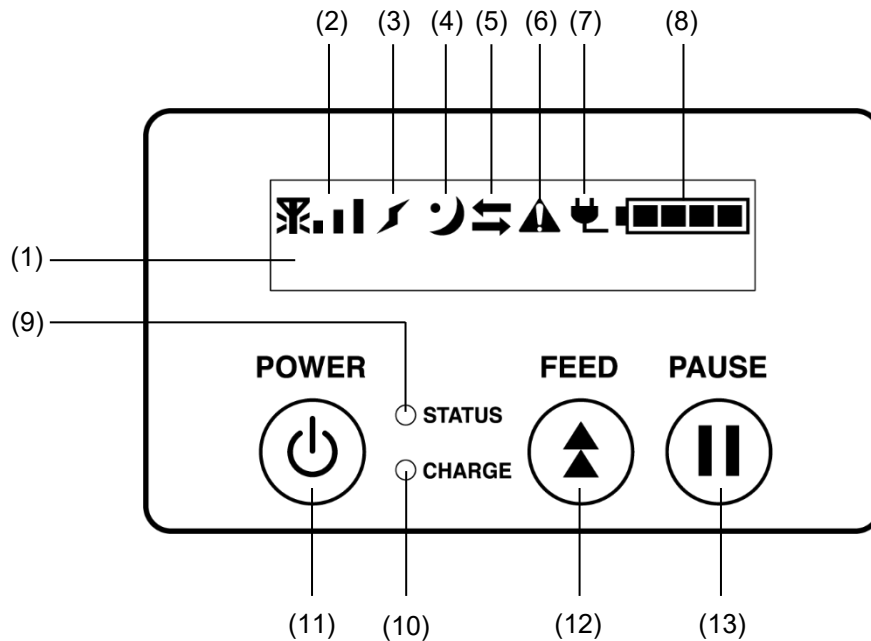


Daļu nosaukumi

B-EP4DL SĒRIJA



Vadības panela funkcijas



PIEZĪME
 Nepieskarieties vadības panelim ar asu priekšmetu, jo vadības paneļa virsmu var viegli sabojāt.

| Nr. | Nosaukums/ikona | Funkcija/pielietojums | |
|-----|-------------------------------------------------|---------------------------------------------------------------------------------------------------------------------------------------------------------------------------------------------------------------------------------------------------------------------------------------------------------------------------------------------------------------------------------------------------------------------------------------------------------------|------------------------------------------------------------------------------------------------|
| (1) | Šķidro kristālu displejs (16 rindas x 2 rindas) | Augšējā rinda: tiek parādītas ikonas, kas norāda printera statusus, piemēram, radiosignāla intensitāti, baterijas uzlādes līmeni utt. | |
| | | Apakšējā rinda: printera statuss tiek rādīts ar rakstzīmju vai simbolu palīdzību. | |
| | LCD paziņojums | ON LINE | Printeris gatavs saņemt izvades komandu no resursdatora. |
| | | PAUSE | Printeris ir apturēts. Ja printeri aptur drukāšanas laikā, parādās neizdrukāto uzlīmju skaits. |
| | | COVER OPEN | Augšējais pārsegs ir atvērts. |
| | LBL PRESENT **** | Printeris gaida, kamēr izdrukātā uzlīme tiks izņemta no materiāla izvades. "****" norāda neizdrukāto uzlīmju skaitu. | |
| | WAITING(XXXX) | Printeris gaida, kamēr baterijā atkal būs vajadzīgais spriegums, vai kad pazemināsies drukas galviņas vai motora temperatūra. | |
| (2) | Radiosignāla intensitāte | Norāda radiosignāla intensitāti 4 līmeņos (B-EP4DL-GH42-QM-R) | |
| (3) | Savienojums | Norāda piekļuves punkta savienojuma statusu (B-EP4DL-GH42-QM-R) | |
| (4) | Miegs | Parādās, kad printeris ir enerģijas taupīšanas režīmā. | |
| (5) | Pārraide | Parāda datu pārraides statusu. | |
| (6) | Kļūda | Parādās, kad printerī atgadījusies kļūda. | |
| (7) | Ārējais barošanas avots | Parādās, kad printeris tiek uzlādēts ar ierīci, kas ir papildiespēja. | |
| (8) | Baterijas uzlādes līmenis | Parāda 5 baterijas uzlādes līmeņus. | |
| (9) | Lampīņa STATUS | Iedegas vai mirgo zaļā, sarkanā vai oranžā krāsā, lai parādītu printera statusu. <ul style="list-style-type: none"> • Iedegas zaļa: normāls stāvoklis • Iedegas oranža: baterija drīz būs tukša (vēl var strādāt) • Iedegas sarkana: baterija gandrīz tukša • Mirgo zaļa vai oranža: notiek sakari vai iekšējā apstrāde, vai arī izdrukātā uzlīme gaida, līdz to izņems. • Mirgo sarkana: kļūdas stāvoklis | |

| Nr. | Nosaukums/ikona | Funkcija/pielietojums |
|------|-----------------|-----------------------------------------------------------------------------------------------------------------------------------------------------------------------------------------------------------------------------------------------------------------------------------------------|
| (10) | Lampiņa CHARGE | Iedegas oranža, kad notiek baterijas paketes uzlādēšana, un izdziest, kad baterijas uzlādētas. |
| (11) | [POWER] poga | Izslēdz vai izslēdz printeri. Kā ieslēgt printeri Kad printeris izslēgts, pāris sekundes paturiet nospiestu POWER pogu. Kad LCD displejā parādās "ONLINE", printeris ir gatavs darbam. Kā izslēgt printeri Turiet nospiestu POWER pogu, līdz LCD displejs nodziest. |
| (12) | [FEED] poga | Padod materiālu vai drukā pa virsu iepriekš iespiestiem datiem. [FEED] pogas funkcija atkarīga no izdošanas režīma. |
| (13) | [PAUSE] poga | Īslaicīgi aptur materiālu izdošanu vai atsāk drukāšanu. Izmanto, lai atsāktu drukāt pēc kļūdas notīrīšanas. |

Bateriju paketes ievietošana

BRĪDINĀJUMS!

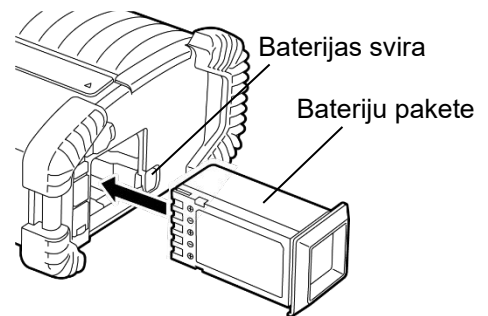
1. Ja no bateriju paketes iztece šķidrums, tā kūp vai smird, nekavējoties pārtrauciet to lietot un turiet atstatu no uguns. Pretējā gadījumā tā var uzsprāgt vai aizdegties.
2. Savienotajās Valstīs izmantotās litija jonu baterijas jānodod veikalā, kur iegādājāties ierīci. (Tikai ASV)
3. **NO LITIJA JONU BATERIJĀM ATBRĪVOJĒTIES PAREIZI**
Uzmanību! Nerīkojieties ar bojātu vai tekošu litija jonu bateriju.
4. Lai nesavainotos, uzmanieties, lai nenomestu bateriju paketi uz kājas.

Ar bateriju paketi pabīdiet baterijas sviru sānis un ievietojiet bateriju paku līdz galam printerī. Baterijas svira bateriju paketi nobloķēs. Ievērojiet bateriju paketes virzienu.

PIEZĪME

- Izmantojiet vienīgi bateriju paketes, kas paredzētas un ražotas lietošanai ar konkrēto modeli.
B-EP4DL sērija: B-EP804-BT-QM-R
- Kad izsaiņo komplektā pievienoto bateriju paketi, baterijas nav pilnībā uzlādētas. Pirms lietot bateriju paketi, uzlādējiet to ar bateriju lādētāju (papildiespēja), vai arī ievietojiet bateriju paketi printerī un pievienojiet pārveidotāju (papildiespēja).

- ◆ Bateriju lādētājs ar vienu nodalījumu: B-EP800-CHG-QM-R
- ◆ Bateriju lādētājs ar sešiem nodalījumiem: B-EP800-CHG6-QM-R
- ◆ Maiņstrāvas adapteris: B-EP800-AC-QM-R

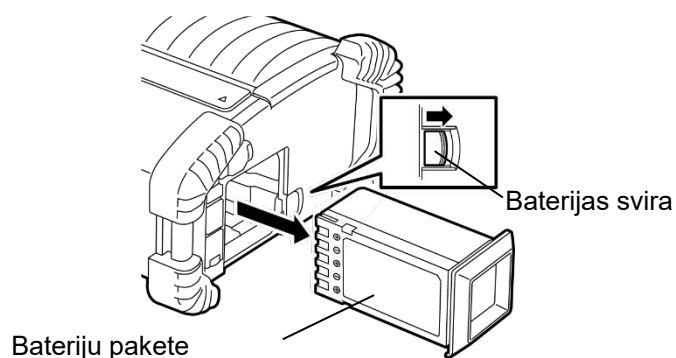


UZMANĪBU!

NEPIEVENOJIET printerim nevienu citu ierīci, izņemot minētās.

Bateriju paketes izņemšana

Bīdiet baterijas sviru bultiņas virzienā un izņemiet bateriju paketi no printera.



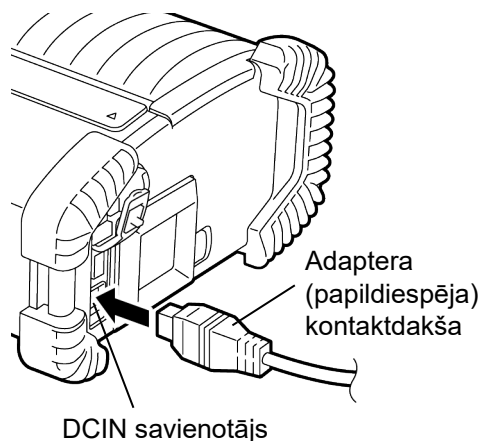
Bateriju paketes uzlādēšana ar adapteri (papildiespēja)

Uzlādējot printeri ievietotu bateriju paketi ar maiņstrāvas adapteri, adaptera kontaktdakšu ievietojiet printera DCIN savienotājā.

PIEZĪME

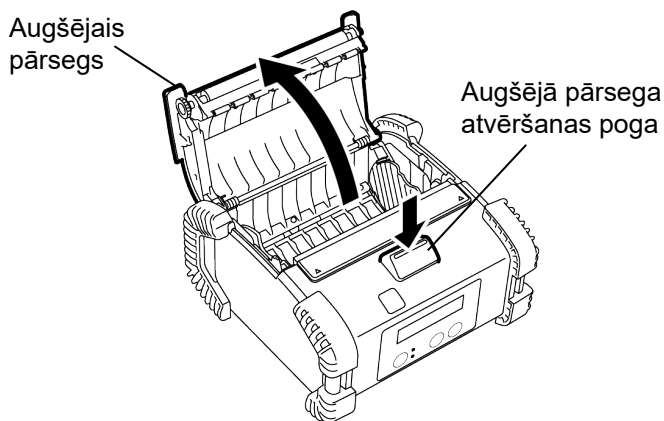
Lai uzzinātu vairāk, lūdzu, skatiet Lietotāja rokasgrāmatā par attiecīgajiem adapteriem, kas nopērkami kā papildiespēja.

Ja bateriju pakešu uzlādēšanai izmanto bateriju lādētāju (papildiespēja), lūdzu, skatiet Lietotāja rokasgrāmatā par attiecīgajiem bateriju lādētāju modeļiem.



Materiāla ievietošana

1. Lai atvērtu augšējo pārsegu, nospiediet augšējā pārsega atvēršanas pogu.

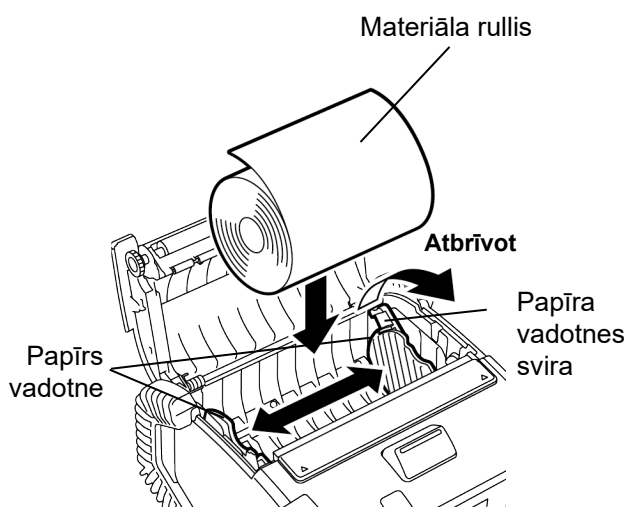


2. Papīra vadotņu sviru virziet uz vadības paneļa pusi, bet papīra vadotnes papļietiet.

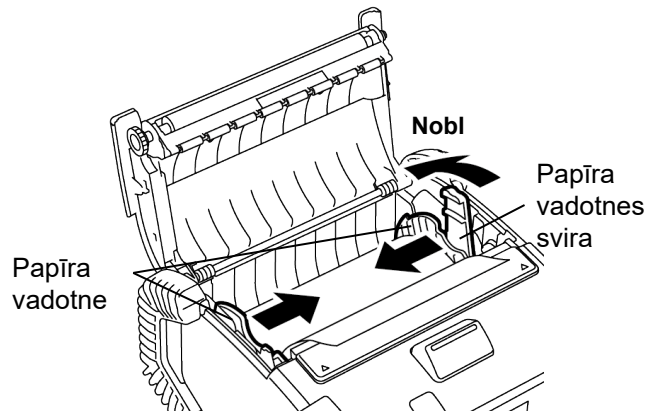
PIEZĪME

Nepletiet papīra vadotnes, pirms nav atbrīvota papīra vadotņu svira. Ja tā rīkojas, var papīra vadotnes var salauzt.

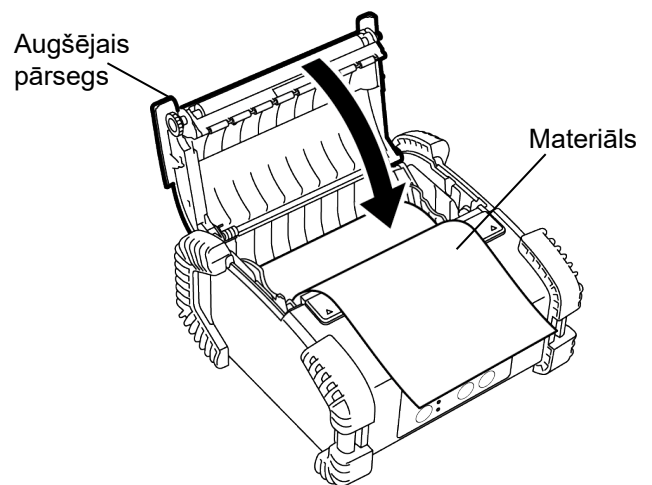
3. Ievietojiet materiāla rulli printerī. Der tikai tāds materiāls, kur drukājamā puse ir ārpusē.



4. Noregulējiet papīra vadotnes atbilstoši materiāla rullīta platumam.
5. Pastumiet atpakaļ papīra vadotnes sviru, lai nobloķētu papīra vadotnes.



6. Materiāla augšējo malu pavelciet uz vadības paneļa pusi un aizveriet augšējo pārsegu; pievelciet materiālu stingrāk.



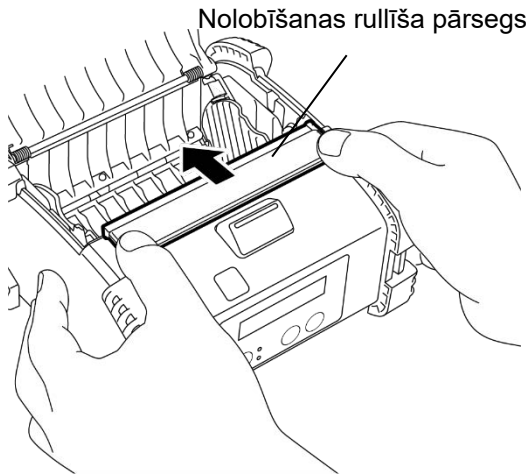
PIEZĪME

- Lūdzu, izmantojiet tikai Toshiba Tec apstiprinātu materiālu. Mēs neatbildam par drukāšanas rezultātu, ja izmantots kāds cits materiāls.
- Pasūtot materiālu, lūdzu, sazinieties ar tuvāko Toshiba Tec pārstāvi.

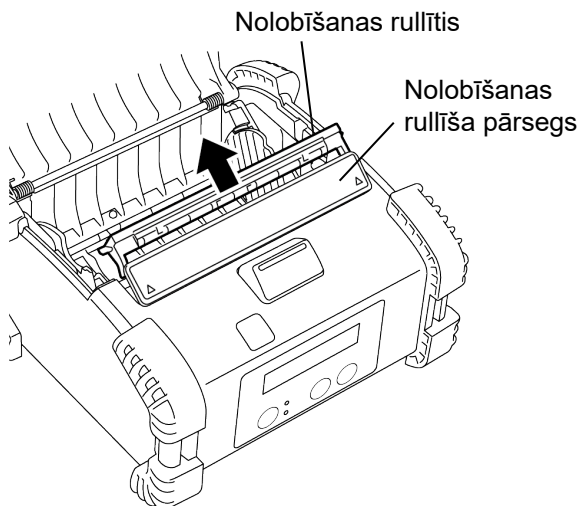
Pirms lietot nolobīšanas elementu

Drukājot uzlīmes nolobīšanas režīmā, pirms uzlīmju ruļļa ievietošanas izvelciet nolobīšanas rullīti.

1. Atveriet augšējo pārsegu un, turot īkšķus uz ▲ atzīmēm, nolobīšanas rullīša pārsegu bīdīet bultiņas virzienā.



2. Izvelciet nolobīšanas rullīti, līdz abas malas ar klikšķi pilnībā iznāk ārā. Skatiet "Materiāla ievietošana" iepriekšējā lappusē, un ievietojiet materiāla rulli.

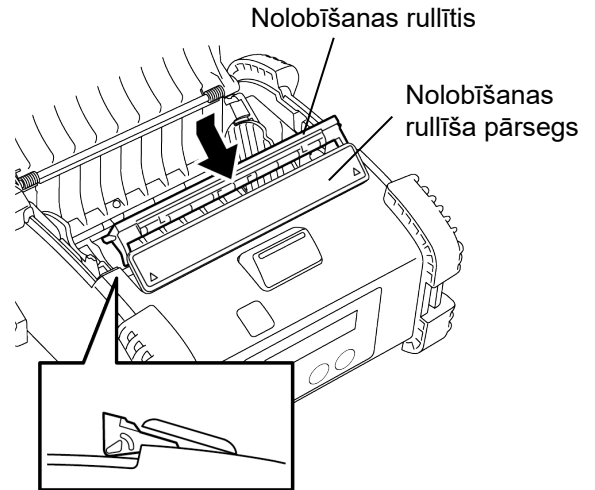


PIEZĪMES:

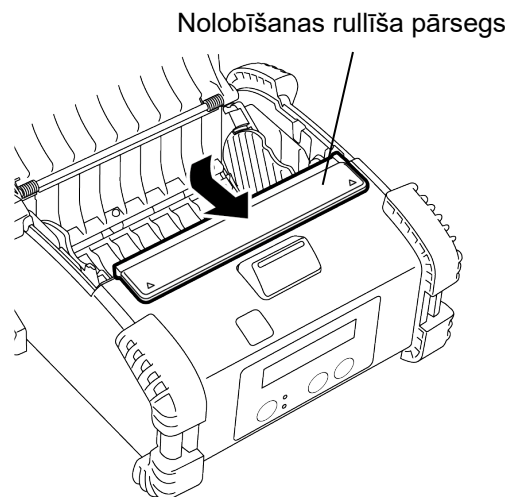
1. **NEVELCIET** nolobīšanas rullīša centru stipri. Ja tā rīkojas, nolobīšanas rullīti var salauzt.
2. Nevelciet un nestumiet atpakaļ printerī nolobīšanas rullīti ar spēku, citādi nolobīšanas rullītis var salūzt.

■ Kā ievietot atpakaļ nolobīšanas rullīti

1. Nedaudz nolaidiet nolobīšanas rullīša pārsegu un ievietojiet nolobīšanas rullīti zem nolobīšanas rullīša pārsega.



2. Nolaidiet nolobīšanas rullīša pārsegu, iestumiet to printerī bultiņas virzienā, līdz tas noklikšķ.



Kā piestiprināt piederumus

UZMANĪBU!

1. Jāuzmanās, lai nenomestu zemē printeri, kad to piestiprina pie vidukļa vai iekar plecā.
2. Lai printeri piestiprinātu pie jostas, tai jābūt 40 mm platai vai šaurākai.
Ja izmanto cita platuma jostu, printeris var nokrist.

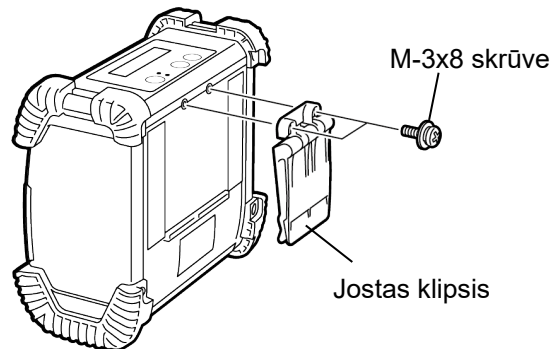
■ Jostas klipsis

Ja printeri lietosiet, to piestiprinot pie jostas, nostipriniet komplektā esošo jostas klipsi printera aizmugurē.

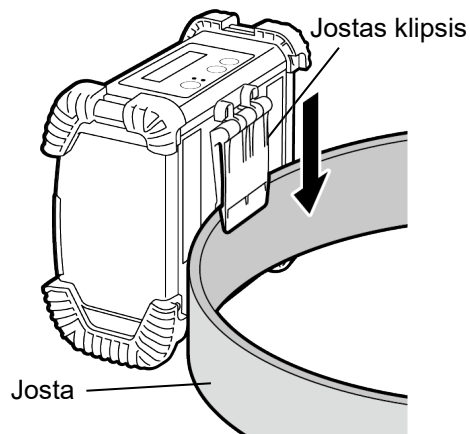
1. Jostas klipsi printera aizmugurē nostiprina ar skrūvju palīdzību.

PIEZĪME

Lai nostiprinātu jostas klipsi, izmantojiet tikai komplektā esošo skrūvi. Ja izmanto citu skrūvi, var sabojāt printera iekšpusi.



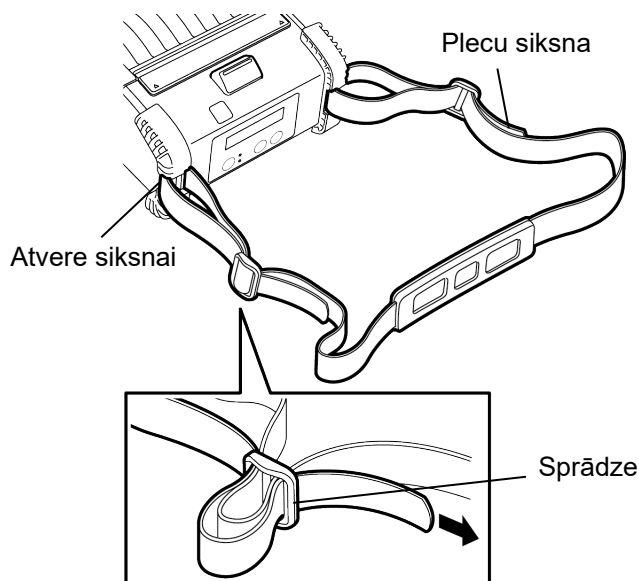
2. Piestipriniet jostas klipsi pie jostas.



■ Plecu sikсна (papildiespēja)

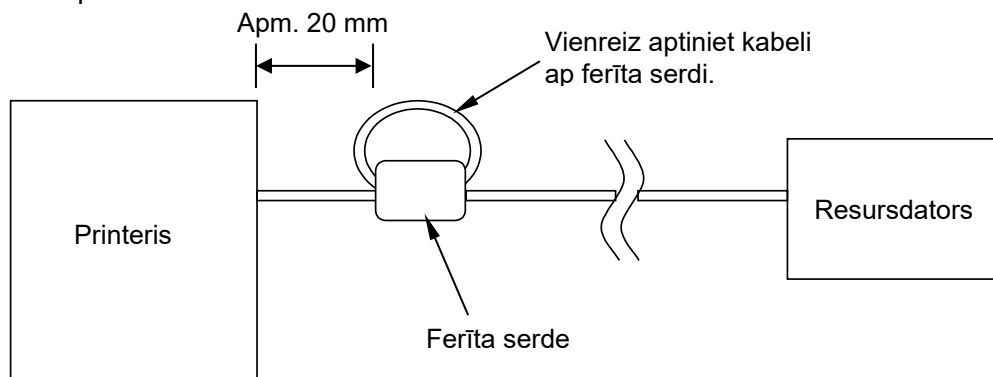
Lai printerim piestiprinātu plecu siksnu (papildiespēja – B-EP900-SS-QM-R), jārikojas šādi.

1. Izveriet jebkuru no plecu siksnas galiem caur printera atveri, kas paredzēta siksnai, kā tas parādīts attēlā.
2. Izveriet plecu siksnas otru galu caur sprādzi. Bīdiet sprādzi, lai noregulētu plecu siksnas garumu.
3. To pašu izdariat ar plecu siksnas otru galu.



Datu pārraide

Pievienojot printerim USB kabeli vai RS232C kabeli, novietojiet uz kabeļa printera komplektā pievienoto ferīta serdi, kā tas parādīts.



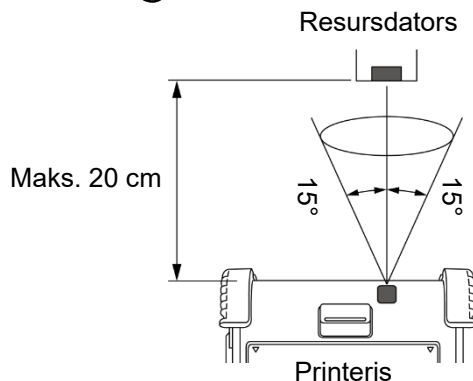
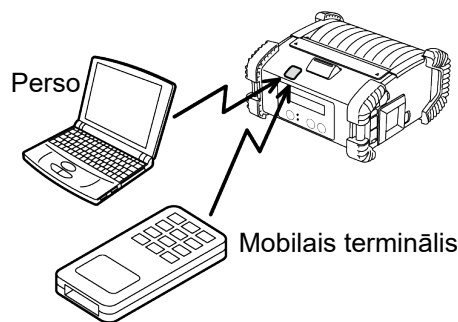
■ IrDA

1. Novietojiet printeri tuvāk resursdatoram, lai infrasarkanā stara lodziņi atrastos viens pret otru aptuveni 20 cm attālumā.
2. Ieslēdziet printeri un resursdatoru, un nosūtiet datus no resursdatora uz printeri.

PIEZĪME

Kad veidojat sakarus, izvairieties no vietām, kur infrasarkanā stara lodziņš ir tieši saules gaismā. Var rasties sakaru kļūme.

- Lai starp printeri un resursdatoru varētu notikt infrasarkanā pārraide, resursdatorā nepieciešamas konfigurēt printera iestatījumus.
- Attēlā pa labi parādīts, kādā attālumā un novietojuma leņķī iespējams nodibināt sakarus. Šādus rādītājus iespējams panākt luminiscences lampas gaismā, kuras spilgtums nepārsniedz 1000 luksus.

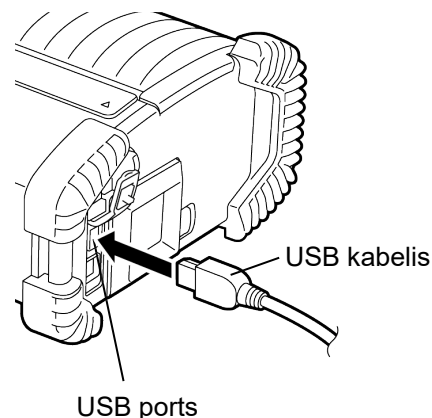


■ USB

1. Ieslēdziet resursdatoru un startējiet sistēmu.
2. Ieslēdziet printeri un pievienojiet printerim USB kabeli.
3. Pievienojiet USB kabeli resursdatoram.
4. Nosūtiet datus no resursdatora uz printeri.

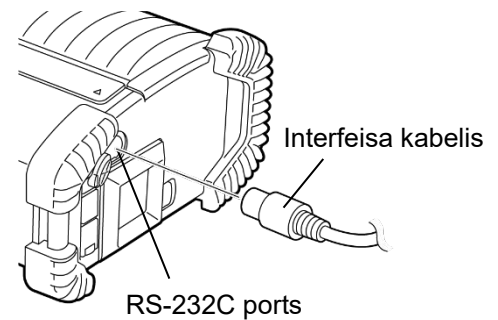
PIEZĪME

- *Lai uzzinātu vairāk par interfeisa kabeli, lūdzu, vērsieties pie tuvākā Toshiba Tec pārstāvja.*
- *Atvienojot USB kabeli, lūdzu, ievērojiet norādījumu, kādu dod resursdatora sistēma.*



■ seriālais (RS-232C) (B-EP4DL-GH20-QM-R)

1. Pievienojiet seriālo interfeisa kabeli printera RS-232C portam.
2. Seriālā interfeisa kabeļa otru galu pievienojiet resursdatoram.
3. Ieslēdziet printeri un resursdatoru, un nosūtiet datus no resursdatora uz printeri.

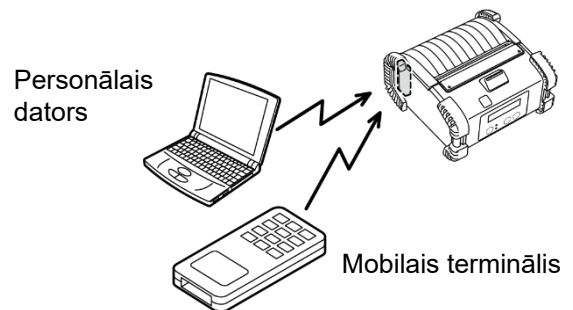


PIEZĪME

Lai uzzinātu vairāk par interfeisa kabeli, lūdzu, vērsieties pie tuvākā Toshiba Tec pārstāvja.

■ Bezvadu (B-EP4DL-GH32-QM-R, B-EP4DL-GH42-QM-R)

1. Ja izmanto Bluetooth, novietojiet printeri 3 m robežās no resursdatora.
Ja izmanto bezvadu LAN, novietojiet printeri bezvadu tīkla darbības zonā.
2. Ieslēdziet printeri un resursdatoru, un nosūtiet datus no resursdatora uz printeri.

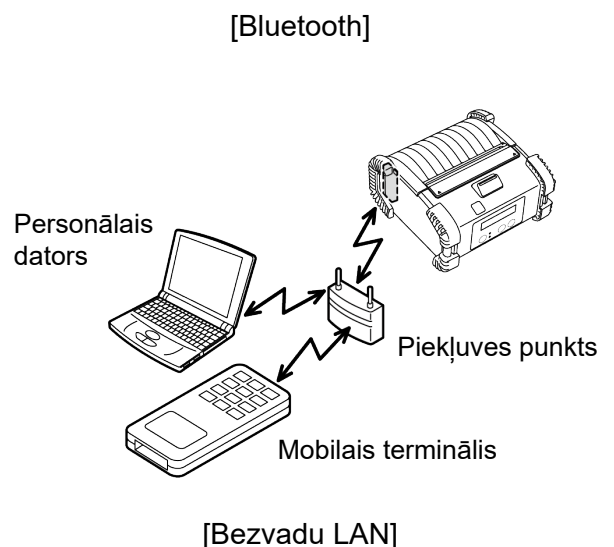


PIEZĪME

- Pirms ekspluatēt printeri, noteikti izlasiet punktu "Piesardzība, rīkojoties ar bezvadu sakaru ierīcēm".
- Pārliecinieties, ka starp printeri un resursdatoru nav nekādu šķēršļu. Šķēršļi var izraisīt kļūmi sakaros.

Radiosignāla uztveršana ir atkarīga no ekspluatācijas vietas. Sakaru pareizu darbošanos var īpaši kavēt metāla šķēršļi, metāla pulveris vai vietas, ko norobežo metāla sienas.

Par piekļuves punktu novietojumu, lūdzu, vērsieties pie tuvākā Toshiba Tec pārstāvja.



Problēmu novēršana

Ja ekspluatācijas laikā rodas kāda problēma, lūdzu, ieskatieties šajos padomos, kā problēmu novērst, un veiciet korektīvu darbību.

Ja problēmu neizdodas novērst ar šiem risinājumiem, nemēģiniet ierīci labot pats. Izslēdziet printeri, izņemiet bateriju paketi un vērsieties pēc palīdzības pie Toshiba Tec servisa pārstāvi.

-QM

Ja parādās kļūdas paziņojums.

Ja parādās kļūdas paziņojums, izpildiet attiecīgos norādījumus un tad spiediet [PAUSE]. Kļūda tiks notīrīta.

| Kļūdas paziņojums | Cēlonis | Risinājums |
|-------------------|-----------------------------------------------------------------------|--------------------------------------------------------------------------------------------------------------------------------------------------------------------------------------------------------|
| COMMS ERROR | RS-232C sakaru laikā atgadījusies pārrības kļūda vai raidkadra kļūda. | Izslēdziet pogu [POWER] un tad atkal ieslēdziet. Vēlreiz pārsūtiet datus no resursdatora uz printeri. Ja problēma atkārtojas, lūdzu, izslēdziet strāvu un sazinieties ar Toshiba Tec servisa pārstāvi. |
| PAPER JAM **** | Materiāls nav pareizi ievietots. | Ievietojiet materiālu pareizi. |
| | Materiāls iesprūdis printerī. | Izņemiet iestrēgušo materiālu un ievietojiet materiālu pareizi. Nospiediet pogu [PAUSE]. |
| | Materiāls netiek pareizi ievadīts. | Ievietojiet materiālu pareizi un nospiediet pogu [PAUSE]. |
| | Reflektīvais sensors neatrod melnās atzīmes. | Ievietojiet materiālu pareizi. |
| | Transmisīvais sensors neatrod atstarpes starp uzlīmēm. | Ievietojiet materiālu pareizi. Ja problēma atkārtojas, iestatiet sliekšni no jauna. |
| NO PAPER **** | Printerim beidzies materiāls. | Ievietojiet jaunu materiāla rulli un nospiediet pogu [PAUSE]. |
| COVER OPEN **** | Augšējais pārsegs ir atvērts. | Aizveriet augšējo pārsegu. |
| HEAD ERROR | Kāda drukas galviņas elementa daļa ir bojāta. | Izslēdziet printeri un vērsieties pie Toshiba Tec servisa pārstāvi, lai nomaina drukas galviņu. |
| FLASH WRITE ERR. | Atgadījusies kļūda, ierakstot datus zibatmiņā. | Izslēdziet pogu [POWER] un tad atkal ieslēdziet. Vēlreiz pārsūtiet datus no resursdatora uz printeri. Ja problēma atkārtojas, lūdzu, izslēdziet strāvu un sazinieties ar Toshiba Tec servisa pārstāvi. |
| FORMAT ERROR | Atgadījusies zibatmiņas formatēšanas kļūda. | Izslēdziet pogu [POWER] un tad atkal ieslēdziet. Vēlreiz pārsūtiet datus no resursdatora uz printeri. Ja problēma atkārtojas, lūdzu, izslēdziet strāvu un sazinieties ar Toshiba Tec servisa pārstāvi. |

| Kļūdas paziņojums | Cēlonis | Risinājums |
|----------------------------------------------------|--------------------------------------------------------------------------------------------------|--------------------------------------------------------------------------------------------------------------------------------------------------------------------------------------------------------|
| FLASH MEM FULL | Zibatmiņā nav pietiekami daudz vietas, lai saglabātu datus. | Izslēdziet pogu [POWER] un tad atkal ieslēdziet. Vēlreiz pārsūtiet datus no resursdatora uz printeri. Ja problēma atkārtojas, lūdzu, izslēdziet strāvu un sazinieties ar Toshiba Tec servisa pārstāvi. |
| LOW BATTERY | Baterija ir gandrīz tukša. | Izslēdziet printeri, un bateriju paketi nomainiet ar pilnībā uzlādētu. |
| EXCESS HEAD TEMP | Drukas galviņas temperatūra sasniegusi darba temperatūras augšējo robežu. | Apturiet drukāšanu un pagaidiet, līdz printeris automātiski atjauno darbību. Ja problēma atkārtojas, lūdzu, izslēdziet strāvu un sazinieties ar Toshiba Tec servisa pārstāvi. |
| AMBIENT TEMP ERR | Apkārtējā temperatūra sasniegusi darba temperatūras augšējo robežu. | Apturiet drukāšanu, līdz apkārtējā temperatūra nokrītas līdz printera darba temperatūras diapazonam. |
| BATT. TEMP ERROR | Baterija ir ļoti sakarsusi. | Izslēdziet printeri; ja pievienots strāvas adapteris, to atvienojiet un pagaidiet, līdz baterijas temperatūra nokrītas līdz printera darba temperatūras diapazonam. |
| HIGH VOLT. ERROR | Baterijas spriegums nav normāls. | Izslēdziet printeri, izņemiet bateriju, ievietojiet to atpakaļ un atkal ieslēdziet printeri Ja problēma atkārtojas, lūdzu, izslēdziet strāvu un sazinieties ar Toshiba Tec servisa pārstāvi. |
| CHARGE ERROR | Konstatēta kļūda, lādējot bateriju. | Iespējams, ka baterija savu mūžu nokalpojusi. Nomainiet bateriju paketi ar jaunu. |
| Komandas kļūdas piemērs PC001;0A00,0300, | Ja notikusi komandas kļūda, LCD monitora augšējā rindā parādās līdz 16 rakstzīmēm vai simboliem. | Izslēdziet pogu [POWER] un tad atkal ieslēdziet. Vēlreiz pārsūtiet datus no resursdatora uz printeri. Ja problēma atkārtojas, lūdzu, izslēdziet strāvu un sazinieties ar Toshiba Tec servisa pārstāvi. |
| Citi kļūdu paziņojumi | Ir atgadījusies kļūda datortehnikā vai programmatūrā. | Izslēdziet pogu [POWER] un tad atkal ieslēdziet. Ja problēma atkārtojas, lūdzu, izslēdziet strāvu un sazinieties ar Toshiba Tec servisa pārstāvi. |

***: Neizdrukāto uzlīmju skaits 1 līdz 9999 (gab.)

Kad printeris nedarbojas, kā nākas

Ja parādās šādi simptomi, lūdzu, pārbaudiet attiecīgās lietas un veiciet korektīvo darbību.

| Simptoms | Pārbaudāmā lieta (cēlonis) | Risinājums |
|-------------------------------------------------------------------------------------|--------------------------------------------------------------------------------------|----------------------------------------------------------------------------------------------------------------------------|
| Nospiežot POWER slēdzi, printeris neieslēdzas. | Bateriju pakete nav pareizi ievietota. | Pareizi ievietojiet pilnībā uzlādētu bateriju paketi. |
| Ielikta pilnībā uzlādēta bateriju pakete, taču tās pietiek ļoti īsam laikam. | Bateriju kalpošanas mūžs ir beidzies. | Pareizi ievietojiet pilnībā uzlādētu jaunu bateriju paketi. |
| Printeris nevar uzturēt sakarus, izmantojot infrasarkanā pārraidi. | Printeris nav ieslēgts. | Ieslēdziet printeri. |
| | Attālums līdz resursdatoram ir pārāk liels. | Novietojiet printeri tuvāk resursdatoram, lai infrasarkanā stara lodziņi atrastos viens pret otru aptuveni 10 cm attālumā. |
| | Infrasarkanā stara lodziņš nav pareizā leņķī. | Pārvietojiet printeri, lai infrasarkanā stara lodziņš būtu vērsts pret resursdatora infrasarkanā stara lodziņu. |
| | Infrasarkanā stara lodziņā tieši iespīd saule. | Izvairieties no tiešas saules gaismas. |
| | Infrasarkanā stara lodziņš ir netīrs. | Notīriet infrasarkanā stara lodziņu. |
| | Ir pievienots seriālā interfeisa kabelis. (B-EP4DL-GH20-QM-R) | Atvienojiet RS-232C kabeli no printera. |
| Printeris nevar uzturēt sakarus, izmantojot infrasarkanā pārraidi. | Printeris uztur sakarus ar bezvadu pārraidi. (B-EP4DL-GH32-QM-R, B-EP4DL-GH42-QM-R) | Beidziet bezvadu sakarus. |
| | Sakaru nosacījumi nav pareizi. | Pareizi iestatiet sakaru nosacījumus. |
| | Izdošanas režīms nav pareizs. | Izvēlieties pareizu izdošanas režīmu. |
| | Pārraides ātrums nav pareizs. | Sūtiet datus ar pareizo pārraides ātrumu. |
| Printeris nevar uzturēt sakarus, izmantojot USB. | Printeris nav ieslēgts. | Ieslēdziet printeri. |
| | Ir pievienots seriālā interfeisa kabelis. (B-EP4DL-GH20-QM-R) | Atvienojiet RS-232C kabeli no printera. |
| | Printeris uztur sakarus ar bezvadu pārraidi. (B-EP4DL-GH32-QM-R, B-EP4DL-GH42-QM-R) | Beidziet bezvadu sakarus. |
| | Izdošanas režīms nav pareizs. | Izvēlieties pareizu izdošanas režīmu. |
| Printeris nevar uzturēt sakarus, izmantojot seriālo interfeisu (B-EP4DL-GH20-QM-R). | Printeris nav ieslēgts. | Ieslēdziet printeri. |
| | Interfeisa kabelis nav pievienots pareizi. | Pilnībā pievienojiet interfeisa kabeli. |
| | Izdošanas režīms nav pareizs. | Izvēlieties pareizu izdošanas režīmu. |
| | Sakaru nosacījumi nav pareizi. | Pareizi iestatiet sakaru nosacījumus. |
| Printeris nevar uzturēt sakarus, izmantojot Bluetooth. (B-EP4DL-GH32-QM-R) | Printeris nav ieslēgts. | Ieslēdziet printeri. |
| | Attālums līdz resursdatoram ir pārāk liels. | Novietojiet printeri tuvāk resursdatoram 3 m robežās. |
| | Printeris tiek lietots tādā vietā, kur ir daudz signāla traucējumu vai interference. | Izvairieties no šādas vietas. |
| | Resursdatorā nav pareizi iestatīta printera adrese. | Printera adresi resursdatorā iestatiet pareizi. |
| | Izdošanas režīms nav pareizs. | Izvēlieties pareizu izdošanas režīmu. |

| Simptoms | Pārbaudāmā lieta (cēlonis) | Risinājums |
|---------------------------------------------------------------------------------|--------------------------------------------------------------------------------------|--------------------------------------------------------------------------|
| Printeris nevar uzturēt sakarus, izmantojot bezvadu LAN. (B-EP4DL-GH42-QM-R) | Printeris nav ieslēgts. | Ieslēdziet printeri. |
| | Attālums līdz resursdatoram ir pārāk liels. | Novietojiet printeri bezvadu tīkla darbības zonā. |
| | Radioviļņiem traucē šķēršļi. | Lietojiet printeri tādā vietā, kur nav šķēršļu. |
| | Printeris tiek lietots tādā vietā, kur ir daudz signāla traucējumu vai interference. | Izvairieties no šādas vietas. |
| | Resursdatorā nav pareizi iestatīta printera adrese. | Printera adresi resursdatorā iestatiet pareizi. |
| | Nav pareizs kanāla iestatījums piekļuves punktam vai resursdatoram. | Izvairieties izmantot kanālu, kur traucē blakus esošie piekļuves punkti. |
| | Izdošanas režīms nav pareizs. | Izvēlieties pareizu izdošanas režīmu. |
| Izdruka ir pārāk bāla. | Drukas galviņa ir netīra. | Notīriet drukas galviņu. |
| | Materiāls nav pareizi ievietots. | Ievietojiet materiālu pareizi. |
| | Materiāls vairs nav kvalitatīvs. | Ievietojiet jaunu materiāla rulli. |
| | Materiālu nav apstiprinājis Toshiba Tec | Izmantojiet Toshiba Tec apstiprinātu materiālu. |
| Printeris saņēma datus drukāšanai, taču nedrukā. | Lampiņa STATUS iedegusies vai mirgo. | Notīriet kļūdu. |
| | Materiāls nav pareizi ievietots. | Ievietojiet materiālu pareizi. |

Toshiba Tec Corporation

© 2006.–2022. Toshiba Tec Corporation Visas tiesības aizsargātas
1-11-1, Osaki, Shinagawa-ku, Tokyo 141-8562, JAPĀNA



DRUKĀTS INDONĒZIJĀ
BU21000300-LV