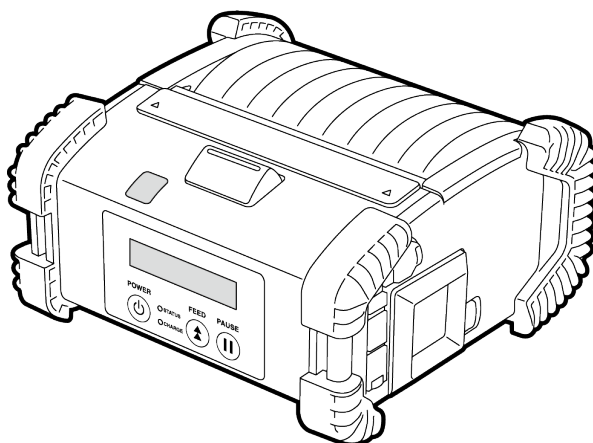


TOSHIBA

Toshiba hordozható nyomtató

B-EP4DL SOROZAT

Felhasználói kézikönyv



CE megfelelés.

Ez a termék a hatályos európai irányelveknek megfelelően CE-jelzéssel van ellátva, amely erre a termékre és tartozékaira érvényes.

A CE-jelzés a Toshiba Tec Germany Imaging Systems GmbH felelőssége, címe:

Carl-Schurz-Str. 7, 41460 Neuss, Németország, telefon: +49-(0)-2131-1245-0.

A kapcsolódó EK-megfelelési nyilatkozatért forduljon a forgalmazóhoz, a Toshiba Tec Germany Imaging Systems GmbH vagy a Toshiba Tec Corporation vállalatához.

UKCA compliance:

This product is labelled with the UKCA mark in accordance with the provisions of the applicable UK legislations for this product and the electric accessories.

UKCA marking is the responsibility of Toshiba Tec U.K. Imaging Systems Ltd,

Abbey Cloisters, Abbey Green, Chertsey, Surrey, KT16 8RB, phone +44-(0)-843 2244944.

For a copy of the related UKCA Declaration of Conformity, please contact your dealer, Toshiba Tec U.K. Imaging Systems Ltd or Toshiba Tec Corporation.

FCC-nyilatkozat:

(Kivéve a B-EP4DL-GH42-QM-R esetén)

1. Ezt a készüléket tesztelték, és megfelel a B osztályú digitális készülékek határértékeinek, amelyeket az FCC-előírások 15. része állapít meg. Ezeket a határértékeket úgy állapították meg, hogy megfelelő védelmet biztosítsanak a káros interferenciával szemben, amikor a készüléket lakossági környezetben használják. Ez a készülék rádiófrekvenciás energiát használ és bocsát ki, és ha nem a használati utasításoknak megfelelően telepítik, káros interferenciát okozhat a rádiókommunikációban. Mindemellett nem garantálható, hogy egy adott telepítés esetén az interferencia kiküszöbölhető. Ha ez a készülék káros interferenciát okoz a rádió vagy televízió vételben, amely a készülék ki- és bekapcsolásával állapítható meg, az interferencia megszüntetése érdekében az alábbi intézkedéseket javasoljuk:

- Állítsa más irányba vagy helyezze át a vevő antennát.
- Növelje a készülék és vevőkészülék közötti távolságot.
- A készüléket csatlakoztassa egy másik, a vevőkészülékétől eltérő áramkörre.
- Segítségért forduljon a forgalmazóhoz vagy egy tapasztalt rádió-/televíziószerelőhöz.

2. A gyártó által nem jóváhagyott módosítások vagy változtatások érvényteleníthetik a felhasználó jogosultságát a készülék használatára.

(B-EP4DL-GH42-QM-R esetén)

Ezt a készüléket tesztelték, és megfelel az A osztályú digitális készülékek határértékeinek, amelyeket az FCC-előírások 15. része állapít meg. Ezeket a határértékeket úgy állapították meg, hogy megfelelő védelmet biztosítsanak a káros interferenciával szemben, amikor a készüléket kereskedelmi környezetben használják. Ez a készülék rádiófrekvenciás energiát használ és bocsát ki, és ha nem a használati utasításoknak megfelelően telepítik, káros interferenciát okozhat a rádiókommunikációban. A készülék lakóövezetben történő használata valószínűleg káros interferenciát okoz, és az interferenciát a felhasználónak a saját költségén kell elhárítania.

(Kivéve a B-EP4DL-GH42-QM-R esetén)

„Ez a B osztályú digitális készülék eleget tesz a kanadai interferenciát okozó készülékekre vonatkozó előírásoknak.”

“Cet appareil numérique de la classe B respecte toutes les exigences du Règlement sur le matériel brouilleur du Canada.”

(B-EP4DL-GH42-QM-R esetén)

„Ez az A osztályú digitális készülék eleget tesz a kanadai interferenciát okozó készülékekre vonatkozó előírásoknak.”

“Cet appareil numérique de la classe A respecte toutes les exigences du Règlement sur le matériel brouilleur du Canada.”

(csak Kanada számára)

VORSICHT:

Maschinenlärminformations-Verordnung 3. GPSGV, der höchste Schalldruckpegel beträgt 70 dB(A) oder weniger gemäß EN ISO 7779.

Ennek a terméknek egyes típusai olyan vezeték nélküli kommunikációs eszközzel rendelkeznek, mint a BTM411 és az RS9113DB. A termék használata előtt olvassa el a mellékelt „A vezeték nélküli kommunikációs eszközök kezelésére vonatkozó óvintézkedések” című részt.

Megjegyzés:

Ha kereskedelmi forgalomban kapható csatlakozókábeleket vásárol, árnyékolt kábeleket válasszon és használjon.

Notification (for Turkey)

AEEE Yönetmeliğine Uygundur.

Ez a termék kereskedelmi felhasználásra készült, és nem fogyasztói termék.



Ez a termék az Elektromos és elektronikus berendezések hulladékairól szóló irányelvnek (WEEE) megfelelő jelzéssel van ellátva.

A szimbólum használata jelzi, hogy a termék nem helyezhető ömlesztett kommunális hulladék közé, és külön kell begyűjteni. A termék megfelelő ártalmatlanításával segíti a környezetet és az egészséget esetlegesen károsan befolyásoló következmények csökkentését, amelyeket a termék nem megfelelő hulladékkezelése okozhat.

A termék visszavételére és újrahasznosítására vonatkozó bővebb információért forduljon a forgalmazóhoz, ahol a terméket vásárolta.



Ez a szimbólum csak az EU tagállamokra érvényes

Az akkumulátorfelhasználók az akkumulátorokat nem dobhatják a vegyes hulladék közé, hanem azt megfelelően kell kezelniük.

CALIFORNIA PROPOSITION 65 WARNING

WARNING:

This product can expose you to chemicals including DINP, which is/are known to the State of California to cause cancer, and chemicals including Phthalate[s], which is/are known to the State of California to cause birth defects or other reproductive harm.

For more information go to:
www.P65Warnings.ca.gov

VIGYAZAT!

1. Kizárólag a Toshiba Tec által, az adott nyomtatómodellhez tervezett és gyártott akkumulátorokat használjon. Ha az akkumulátort nem megfelelő típusúra cseréli, azzal robbanásveszélyt okoz. Az elhasznált akkumulátorokat az utasításoknak megfelelően ártalmatlanítsa.

B-EP4DL-GH20-QM-R	}	B-EP804-BT-QM-R
B-EP4DL-GH32-QM-R		
B-EP4DL-GH42-QM-R		

2. Ha a nyomtatóra olyan külső tápforrás csatlakozik, mint a váltóáramú adapter, NE használjon más készüléket.
Váltóáramú adapter: B-EP800-AC-QM-R (Modell: FSP065-REBN2)

Following information is only for India:



The use of the symbol indicates that this product may not be treated as household waste. By ensuring this product is disposed of correctly, you will help prevent potential negative consequences for the environment and human health, which could otherwise be caused by inappropriate waste handling of this product.

For more detailed information about the take-back and recycling of this product, please contact your supplier where you purchased the product.

This product including components, consumables, parts and spares complies with the "India E-Waste Rules" and prohibits use of lead, mercury, hexavalent chromium, polybrominated biphenyls or polybrominated diphenyl ethers in concentrations exceeding 0.1% by weight and 0.01% by weight for cadmium, except for the exemption set in the Rule.

A vezeték nélküli kommunikációs eszközök kezelésére vonatkozó óvintézkedések

Bluetooth® modul: BTM411 (B-EP4DL-GH32-QM-R)

Vezeték nélküli LAN modul: RS9113DB (B-EP4DL-GH42-QM-R)

Védjegy

A Bluetooth a Bluetooth SIG, Inc. tulajdonát képező bejegyzett védjegy, és a Toshiba Tec Corporation licenc alapján használja.

Óvintézkedések

Általános

Minden ország és terület számára

Ez a termék egy vezeték nélküli kommunikációs eszköz, és használata az alábbi országokra és területekre korlátozott. Amennyiben a terméket az alább felsorolt országokon vagy területeken kívül használja, az a helyi törvények értelmében büntetést vonhat maga után.

Egyesült Államok, Kanada, Ausztria, Belgium, Bulgária, Horvátország, Ciprus, Cseh Köztársaság, Dánia, Észtország, Finnország, Franciaország, Németország, Görögország, Magyarország, Írország, Olaszország, Lettország, Litvánia, Luxemburg, Málta, Hollandia, Lengyelország, Portugália, Románia, Szlovákia, Szlovénia, Spanyolország, Svédország, Egyesült Királyság, Svájc, Izland, Liechtenstein, Ausztrália, Új-Zéland

USA

Ez az eszköz megfelel az FCC-előírások 15. részének. A készüléket az alábbi két feltételnek megfelelően kell üzemeltetni:

- (1) az eszköz nem okozhat káros interferenciát, és
- (2) ennek az eszköznek túlnie kell minden interferenciát, beleértve a nem kívánatos működést okozó interferenciát is.

A gyártó által nem jóváhagyott módosítások vagy változtatások érvényteleníthetik a felhasználó jogosultságát a készülék használatára.

Kanada

A készüléket az alábbi két feltételnek megfelelően kell üzemeltetni:

- (1) az eszköz nem okozhat interferenciát, és
- (2) ennek az eszköznek túlnie kell minden interferenciát, beleértve a készülék nem kívánatos működését okozó interferenciát is.

Az engedélyköteles szolgáltatások rádió interferenciájának megelőzése érdekében ezt a készüléket a maximális árnycólás értékében beltérben, az ablakoktól távol kell használni. A kültérben használt készülék engedélyköteles.

Engedély nélkül semmilyen cég, vállalat vagy felhasználó nem módosíthatja a tanúsított kis teljesítményű frekvenciákkal üzemelő elektromos készülék eredeti jellemzőit és funkcióit vagy frekvenciáit, illetve nem növelheti a teljesítményét.

A kis teljesítményű frekvenciákkal üzemelő elektromos készülékek használata nem gyakorolhat hatást a navigációs biztonságra, illetve nem interferálhat a hivatalos kommunikációs eszközökkel.

Ha bármilyen interferencia észlelhető, a készülék használatát fel kell függeszteni, amíg a hibát ki nem javítják, és az interferencia meg nem szűnik.

A biztonság érdekében

A terméket ne használja olyan helyen, ahol használata tilos lehet, például repülőgépen vagy kórházban. Ha nem ismeri a tiltott területeket, olvassa el a légitársaság vagy az egészségügyi intézmény útmutatásait.

A termék befolyásolhatja a repülőgép-fedélzeti műszereket vagy az egészségügyi berendezéseket, ami súlyos balesetbe vezethet.

Mivel a termék a mobiltelefonokhoz képest különösen kisteljesítményű, nem okozhat interferenciát a szívritmusszabályozókkal és a defibrillátorokkal. Ugyanakkor, ha gyanítható, hogy a termék bármilyen hatással van a szívritmusszabályozókra vagy defibrillátorokra, azonnal hagyja abba a termék használatát, és forduljon a Toshiba Tec értékesítési képviselőjéhez.

A készüléket ne szerelje szét, ne módosítsa, illetve ne javítsa. Ezzel sérülést okozhat. Ezenfelül, a készülék módosítása sérti a rádió berendezésekre vonatkozó törvényeket és előírásokat. A készülék javítása érdekében, kérjük forduljon a Toshiba Tec értékesítési képviselőjéhez.

A használatlaltal kapcsolatos óvintézkedések

Ez a készülék más készülékekkel rádiófrekvenciás kommunikációt folytat. A telepítés helyétől, tájolásától, környezetétől stb. függően, a készülék kommunikációs teljesítménye csökkenhet, illetve befolyásolhat más készülékeket.

A készüléket tartsa távol a mikrohullámú készülékektől.

A mikrohullámú készülékek által kibocsátott rádiófrekvenciás jel csökkentheti a kommunikációs teljesítményt, illetve hibát okozhat a kommunikációban.

Mivel a Bluetooth és a vezeték nélküli LAN funkció ugyanazt a rádiófrekvenciás sávot használja, a rádióhullámok interferálhatnak egymással, amikor azokat egy időben használják, ezzel csökkenthet a kommunikációs teljesítmény, illetve megszakadhat a hálózati kapcsolat. Ha a kapcsolatban bármilyen problémát tapasztal, állítsa le a Bluetooth vagy a vezeték nélküli LAN használatát.

A készüléket ne használja fém asztalon vagy fém tárgyak közelében.

Ez csökkentheti a kommunikációs teljesítményt.

BTM411 műszaki adatok

- 2. osztályú Bluetooth
- Bluetooth V2.1+EDR soros port profil által aktivált beágyazott protokollcsomag
- Üzemi hőmérséklet: -15–50°C 25%–85% Relatív páratartalom (Nem lecsapódó)
- Méretek: 22,5 mm (Szé) x 12 mm (Ma) x 3,4 mm (Mé)
(Egy modul)
- Frekvenciatartomány: 2,402–2,480 GHz
- Tényleget sugárzott teljesítmény: +0dBm (teljes)
- Modulációs módszer: FHSS
(Szórt spektrumú frekvenciaugrás)

RS9113DB specifikációk

- Szabvány: IEEE802.11 a/b/g/n
- Frekvencia: 2412 MHz - 2484 MHz/4910MHz - 5825 MHz
- Térköz: 5 MHz (2,4 GHz), 20 MHz (5 GHz)
- Csatorna: USA: 1 - 11, 36 - 48, 52 - 64, 100 - 116, 120 - 128, 132 - 140, 149 - 165
Európa: 1- 13, 36 - 48, 52 - 64, 100 - 140
- Antenna: PCB Trace antenna (beépített modul) @2.0dBi
- Kommunikációs sebesség/Moduláció:
802.11b: 1, 2, 5,5, 11 Mbps
802.11g: 6, 9, 12, 18, 24, 36, 48, 54 Mbps
802.11n: MCS0 - MCS7 Short GI-mel vagy anélkül, BPSK-val, QPSK-val,
16-QAM és 64-QAM 802.11b CCK-vel és DSSS-vel
- Vételi érzékenység: -97 dBm
- Sugárzási teljesítmény: 18 dBm

FIGYELMEZTETÉS!

Az 5 GHz-es sávot ne használja kültéri kommunikációhoz. A vezeték nélküli eszközök 5 GHz-es sávon történő kültéri használata tilos. Ha ennek a terméknek a vezeték nélküli LAN funkcióját kültérben szeretné használni, csak a 2,4 GHz-es sávot használja.

VIGYÁZAT!

1. A sérülések elkerülése érdekében ügyeljen arra, hogy a fedél nyitásakor és zárásakor az ujjá ne csípődjön be.
2. Ne érjen a mozgó alkatrészekhez. Annak érdekében, hogy csökkentse annak kockázatát, hogy az ujjá, ékszerai, ruhája stb. a mozgó alkatrészek közé kerüljön, a mozgó alkatrészek leállításához kapcsolja ki a készüléket.

Biztonsági összefoglaló

A készülék kezelése és karbantartása során a személyi biztonság kiemelt fontosságú. A biztonságos kezeléshez szükséges figyelmeztetések és óvintézkedések a jelen kézikönyv részét képezik. A készülék kezelése vagy karbantartása előtt figyelmesen olvasson el minden, az ebben a kézikönyvben, valamint a nyomtató külsején és belsején feltüntetett figyelmeztetést és óvintézkedést.

Ne kísérelje meg a készülék javítását. Ha olyan meghibásodás történik, amely a jelen kézikönyvben ismertetettek alapján nem orvosolható, kapcsolja ki a készüléket, majd segítségért forduljon a hivatalos Toshiba Tec képviselőhöz.

Biztonsági óvintézkedések

Ez a felhasználói kézikönyv, valamint az Ön által vásárolt termékek (készülékek) olyan jelzéseket tartalmaznak, amelyeket szem előtt kell tartani a készülék biztonságos használata, illetve a személyi sérülések és vagyoni károk megelőzése érdekében. Ezeknek a jelzéseknek és szimbólumoknak a jelentését az alábbiak ismertetik.

A felhasználói kézikönyv elolvasása előtt tekintse meg és tanulmányozza ezeket a jelzéseket.

Óvintézkedések

Az alábbi óvintézkedések nyújtanak segítséget a készülék megfelelő működésének biztosításához.

- (1) Kerülje az olyan helyeket, ahol az alábbi kedvezőtlen feltételek vannak:
 - *A műszaki adatok által előírttól eltérő hőmérsékletek
 - *Magas páratartalom
 - *Közvetlen napfény
 - *Túlzott mértékű rázkódás
- (2) Tisztításához a burkolatot száraz puha ronggyal vagy enyhén mosószeres vízzel megnedvesített ronggyal törölje le. **SOSE HASZNÁLJON HIGÍTÓT VAGY BÁRMILYEN EGYÉB AGRESSZÍV OLDÓSZERT** a műanyag burkolaton.
- (3) **KIZÁRÓLAG** a Toshiba Tec által **ELŐÍRT** nyomtatószalagot **HASZNÁLJON**.
- (4) A nyomtatószalagokat **NE TÁROLJA** olyan helyen, ahol közvetlen napfénynek, magas hőmérsékletnek, magas páratartalomnak, pornak vagy gázoknak lehetnek kitéve.
- (5) A nyomtató memóriájában tárolt adatok a nyomtató meghibásodása esetén elveszhetnek.
- (6) A készülék működése közben **NE** nyissa ki a felső fedelet vagy az akkumulátor fedelet. Ezzel leállítja a nyomtató működését.
- (7) A nyomtatott címkék vagy bizonylatok felületét **NE** karcolja meg éles tárggyal.
- (8) Mindig árnyékolt csatoló kábelt használjon.

VIGYÁZAT!

1. *Ez a kézikönyv sem egészében sem részben nem másolható a Toshiba Tec előzetes írásos engedélye nélkül.*
2. *A jelen kézikönyv tartalma értesítés nélkül megváltoztatható.*
3. *A kézikönyvvel kapcsolatos kérdéseivel forduljon a helyi hivatalos szervizképviselőhöz.*



FIGYELMEZTETÉS

Ez azt jelzi, hogy halál vagy súlyos sérülés kockázata áll fenn, ha a készüléket ezen jelzés figyelmen kívül hagyásával kezelik.

- Ha a készülék belsejébe víz vagy más folyadék kerül, kapcsolja ki a készüléket. Ha ebben az állapotban használja tovább a készüléket, az tüzet vagy elektromos áramütést okozhat.
- Ha a készülék burkolata leesés vagy ütés hatására megsérül, kapcsolja ki a készüléket. Ha ebben az állapotban használja tovább a készüléket, az tüzet vagy elektromos áramütést okozhat.
- A készüléket ne tegye ki folyamatos napfény vagy magas hőmérséklet hatásának, mivel ez tüzet okozhat.
- Ne távolítsa el a készülék burkolatait, és a készüléket ne módosítsa. Ha így tesz, tüzet vagy elektromos áramütést okozhat.
- A készüléktől tartsa távol a vizet, kerülje a készülék nedves kézzel történő kezelését, illetve nedves ronggyal történő tisztítását. Ennek elmulasztása tüzet vagy elektromos áramütést okozhat.
- A készüléket ne törölje le higítóval vagy egyéb agresszív oldószerrel megnedvesített ronggyal, mivel ezt tüzet vagy elektromos áramütést okozhat.
- A termék tisztításához NE HASZNÁLJON olyan tisztító sprayt, amelyben gyúlékony gáz van, mivel ez tüzet okozhat.
- Kizárólag az előírt akkumulátort használja. Ennek elmulasztása tüzet vagy elektromos áramütést okozhat.
- A nem megfelelően kicserélt akkumulátor robbanásveszélyes. Az akkumulátort kizárólag a Toshiba Tec Corporation által gyártott B-FP804-BT-QM-R akkumulátormodellre cserélje. A használt akkumulátorokat a gyártó utasításainak megfelelően ártalmatlanítsa.
- Az akkumulátort ne szerelje szét és ne módosítsa, mivel az egy védelmi rendszerrel rendelkezik. Ha így tesz, azzal a védelmi rendszert tönkre teheti, ami az akkumulátort felmelegedését, robbanását vagy felgyulladását okozza.
- Ha az akkumulátort nedvesség éri, szárítsa meg teljesen. A nedves akkumulátor használata tüzet vagy elektromos áramütést okozhat.
- Az akkumulátorok használata során tartsa szem előtt az alábbiakat, ellenkező esetben azok felmelegedhetnek, felrobbanhatnak vagy felgyulladhatnak.
 - Az akkumulátort ne dobja tűzbe, vagy ne melegítse fel sütő vagy mikrohullámú sütő stb. használatával.
 - Ne helyezze be az akkumulátort felcserélt pólusokkal.
 - Az akkumulátor érintkezőit ne zárja rövidre fém tárgyakkal. Az akkumulátort ne hordozza vagy tárolja együtt fém tárgyakkal, mint a nyakláncok, hajtók stb.
 - Az akkumulátorba ne szúrjon tűt, ne üsse kalapáccsal, ne lépjen rá és ne ejtse le.
 - Ne forrassa az akkumulátort.
 - Az akkumulátort ne hagyja olyan helyen, ahol a hőmérséklet magasabb mint 50 °C, mint például autó belsejében vagy közvetlen napfénynek kitéve.



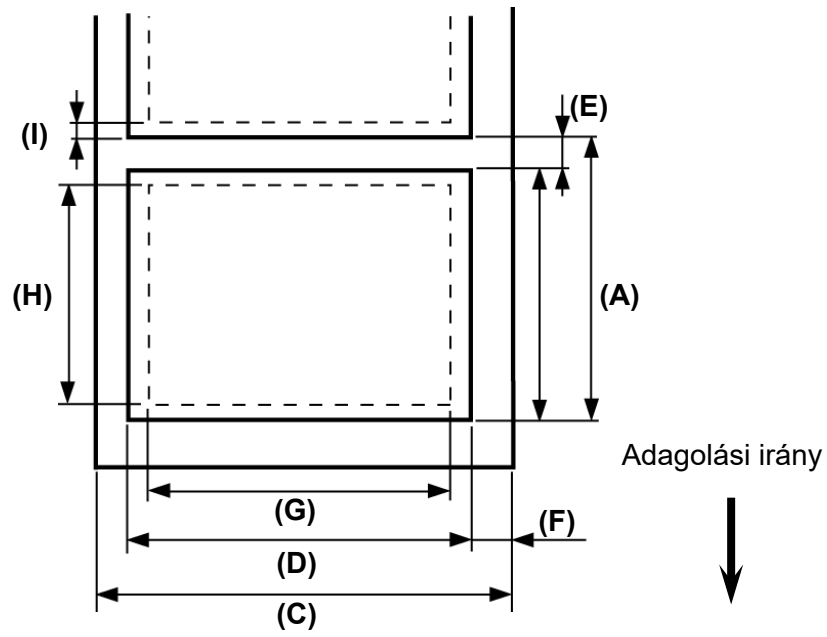
VIGYÁZAT

Ez azt jelzi, hogy személyi sérülés vagy anyagi kár kockázata áll fenn, ha a készüléket ezen jelzés figyelmen kívül hagyásával kezelik.

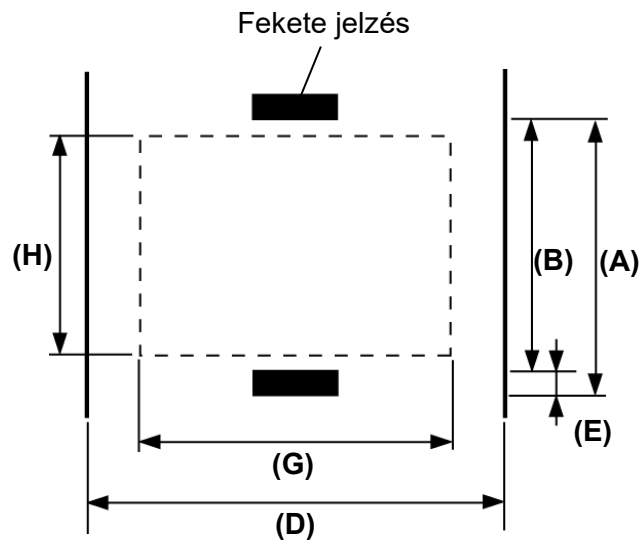
- Tartsa távol a nyílt lángtól vagy egyéb hőforrástól. Ennek elmulasztása tüzet vagy a készülék meghibásodását okozhatja.
- Ne ejtse le vagy üsse meg a készüléket, mivel ez a készülék meghibásodását okozhatja.
- Villámláskor kapcsolja ki és tegye el a készüléket, mivel ez elektromos áramütés vagy a készülék meghibásodásának veszélyével jár.
- Kerülje az olyan helyeket, ahol a hőmérséklet gyorsan változik, mivel ez páralecsapódást okozhat, ami elektromos áramütést vagy a készülék meghibásodását okozhatja.
- Ne sértse meg éles tárggyal a nyomtatófejet, a nyomólemezt vagy a leválasztó görgőt. Ezzel a készülék meghibásodását okozhatja.
- A nyomtatófej elemhez ne érintsen kemény tárgyat. Ezzel a készülék meghibásodását okozhatja.
- Kizárólag az előírt nyomtatószalagot használja. Ennek elmulasztása a készülék meghibásodását okozhatja.
- Az akkumulátor cseréje előtt kapcsolja ki a készüléket, ellenkező esetben a készülék meghibásodhat.
- Az akkumulátort ne töltsé nyílt láng közelében vagy közvetlen napfényben. A magas hőmérséklet aktiválhatja az akkumulátor sérülés védelmi rendszerét, ami letilthatja a töltést, illetve az akkumulátor túlmelegedését, felrobbanását vagy felgyulladását okozhatja.
- Ha a készüléket hosszabb ideig nem használja, távolítsa el az akkumulátort. Ennek elmulasztása a készülék meghibásodását okozhatja.
- Az akkumulátort tartsa nyílt lángtól, hőforrástól vagy egyéb magas hőmérsékletű helytől távol. Ennek elmulasztása az akkumulátor túlmelegedését vagy felgyulladását okozhatja.
- Az akkumulátort ne erőltesse a készülékbe vagy az akkumulátor töltőbe. Ezzel az akkumulátor túlmelegedését, felrobbanását vagy felgyulladását okozhatja. Ellenőrizze a helyes polaritást.
- Az akkumulátort ne csatlakoztassa hálózati feszültségre vagy autós szivargyújtóra, mivel ez az akkumulátor túlmelegedését vagy felgyulladását okozhatja.
- Mivel a B-FP804-BT-QM-R sorozatú akkumulátorok kizárólag a B-FP4DL sorozatú nyomtatókhoz készültek, az akkumulátorokat ne használja más készülékekben. Ha így tesz, azzal az akkumulátor károsodását, illetve az akkumulátor teljesítményének és élettartamának csökkenését okozhatja.

Nyomtatószalag műszaki adatok

■ Öntapadó



■ Címke/Nyugta



B-EP4DL sorozat

(Mértékegység: mm)

Tétel	Öntapadó		Címke/Nyugta	Nyugta
	Köteg üzemmód	Leválasztás üzemmód	Fekete jelzéssel	Fekete jelzés nélkül
(A) Öntapadó/Nyugta hossz	10,0–999,9	13,0–67,0	10,0–999,9	---
(B) Öntapadó/Nyugta hossz	7,0–997,0	10,0–60,0	7,0–997,0	---
(C) Hátlappapír szélesség	50,0–115,0		---	
(D) Nyomatószalag szélesség	48,0–113,0		50,0–115,0	
(E) Térköz/fekete jelzés hossz	3,0–7,0		3,0–7,0	---
(F) Függőleges térköz	1,0–7,0		---	
(G) Tényleges nyomtatási szélesség	104,0			
(H) Tényleges nyomtatási hossz	7,0–995,0	8,0–58,0	7,0–995,0	---
(I) Felső és alsó margó	Min. 1,0			---
Külső tekercs átmérő	Φ68 (max.)			
Tekercsirány	Külső			

MEGJEGYZÉS:

A nyomtatási minőség és a nyomtatófej hosszú élettartamának biztosítása érdekében ne használjon a fentiektől eltérő nyomatószalagot.

A NYOMTATÓSZALAGOK GONDOZÁSA/KEZELÉSE

VIGYÁZAT!

Figyelmesen olvassa el a Kellékanyagok kézikönyvét. Kizárólag a követelményeknek megfelelő szalagot használjon. Az előírásoknak nem megfelelő szalagok lerövidíthetik a nyomtatófej élettartamát, illetve a vonalkód megbízhatóságával kapcsolatos és nyomtatás minőségi problémákat eredményezhetnek. Minden szalagot gondosan kell kezelni a szalag és a nyomtató sérülésének elkerülése érdekében. Olvassa el figyelmesen az alábbi útmutatásokat.

- A szalagokat ne tárolja hosszabb ideig, mint a gyártó által javasolt tárolási idő.
- A papírtekercseket ne tárolja állítva, mivel az adott rész beláthat, ami szabálytalan szalag továbbítást és a nyomtatási minőség romlását eredményezheti.
- A szalagokat tárolja műanyag tasakokban, amelyeket a felnyitás után visszazár. A szabadon hagyott szalagok elkoszolódhatnak, és a por és kosz okozta karcolódás lerövidíti a nyomtatófej élettartamát.
- A szalagokat hűvös, száraz helyen tárolja. Kerülje az olyan helyeket, ahol közvetlen napfénynek, magas hőmérsékletnek, magas páratartalomnak, pornak vagy gázoknak lehetnek kitéve.
- A közvetlen hőpapíros nyomtatáshoz használt hőpapír műszaki adatai nem haladhatják meg a Ca^{++} 800 ppm, Na^+ 800 ppm, K^+ 800 ppm és a Cl^- 600 ppm értékeket.
- Az előnyomott címkéken használt bizonyos festékek olyan összetevőket tartalmazhatnak, amelyek lerövidíthetik a nyomtatófej élettartamát. Ne használjon olyan címkéket, amelyek előnyomatának festéke kemény anyagokat tartalmaz, mint pl. a kalcium-karbonát (CaCO_3) vagy a kaolin (Al_2O_3 , 2SiO_2 , $2\text{H}_2\text{O}$).

Bővebb információért forduljon a helyi forgalmazóhoz vagy a szalag gyártójához.

Nyomtató műszaki adatok

B-EP4DL sorozat

Modell	B-EP4DL-GH20-QM-R	B-EP4DL-GH32-QM-R	B-EP4DL-GH42-QM-R
Tápforrás	Lítium-ion akkumulátor 14,8 V 2600mAh (névleges érték) (Akkumulátor modell neve: B-EP804-BT-QM-R)		
Nyomatási mennyiség	Körülbelül 100 m/Teljes feltöltöttség esetén (Függ az üzemi környezettől, a nyomtatási feltételektől és az akkumulátor állapotától stb.)		
Élettartam	300 ciklus		
Nyomatási módszer	Közvetlen hőpapíros		
Felbontás	8 képpont/mm (203 dpi)		
Nyomatási sebesség	Max. 105,0 mm/másodperc (Függ az üzemi környezettől, a nyomtatási feltételektől és az akkumulátor állapotától stb.)		
Kiadási mód	Leválasztás/Köteg		
Tényleges nyomtatási szélesség	Max. 104,0 mm		
Betűtípus	[Bitmap betűtípus] Times Roman, Helvetica, Presentation, Letter Gothic, Prestige Elite, Courier, OCR-A, OCR-B, GOTHIC725 Black, Normál karakterek, Félkövér karakterek, Price font 1, Price font 2, Kínai karakterek, Írható karakterek [Körvonalas betűtípus] Helvetica (rögzített szélességű/arányos), Price font 1, Price font 2, Price font 3		
Vonalkód	JAN8/EAN8, JAN13/EAN13, UPC-A/E, CODE39, CODE93, CODE128/EAN128, MSI, NW-7, ITF, Vásárlói vonalkód, GS1 Databar (Omnidirectional/Truncated/Stacked/Stacked Omnidirectional/Limited/ Expanded/Expanded Stacked)		
Kétdimenziós kód	QR kód, Data Matrix, PDF417, Maxicode, MicroPDF417		
Szalagérzékelő	Jeladó/Fénytükrözés/Leválasztás		
Csatoló			
IrDA (IrDA V1.2 kis feszültségű)	○	○	○
USB (V2.0)	○	○	○
RS-232C	○	---	---
Bluetooth	---	V2.1+EDR	---
Vezeték nélküli LAN	---	---	IEEE802.11a/b/g/n
Üzemi hőmérséklet	-15°C–50°C	-15–50°C	-0°C–50°C
	(Az akkumulátor töltése közben: 0°C–40°C/LCD kijelző: -0°C–50°C)		
Üzemi páratartalom	10%–90% relatív páratartalom (nem lecsapódó)		
Tárolási hőmérséklet	-25°C–60°C		
Tárolási páratartalom	10%–90% relatív páratartalom (nem lecsapódó)		
Méretetek (Mértékegység: mm)	150,0 (Szé) x 145,0 (H) x 75,0 (M) (kiálló részek nélkül.)		
Súly	B-EP4DL-GH20-QM-R, B-EP4DL-GH32-QM-R: Körülbelül 860 g B-EP4DL-GH42-QM-R: Körülbelül 890 g (akkumulátorral, nyomtatószalag és egyéb tartozék nélkül.)		
Tartozékok	Akkumulátor x 1, Nyomtatófej tisztító x 1, Övcsat x 1, Övcsat rögzítő csavar x 2, Vasmag x 1, Felhasználói kézikönyv x 1 BD cím címke x 2 (B-EP4DL-GH32-QM-R)		
Opció	Egy rekeszes akkumulátor töltő (B-EP800-CHG-QM-R), 6 rekeszes akkumulátor töltő (B-EP800-CHG6-QM-R), Váltóáramú adapter (B-EP800-AC-QM-R), Akkumulátor (B- EP804-BT-QM-R), Vállpánt (B-EP900-SS-QM-R)		

Kiegészítés

A nyomtató műszaki adatai előzetes értesítés nélkül módosíthatók.

Napi karbantartás

A nyomtató kiváló minőségű nyomtatásának megőrzése érdekében rendszeresen tisztítani kell.

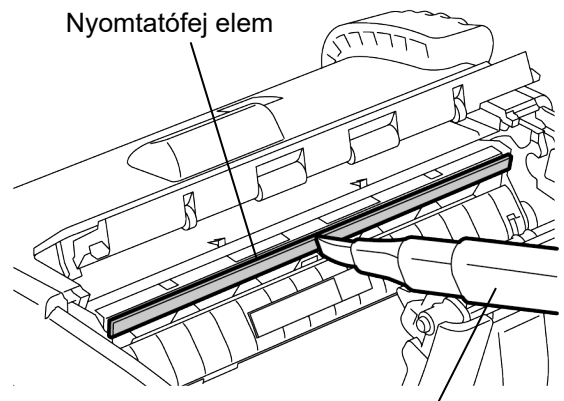
VIGYÁZAT!

- A nyomtatófej és különböző görgők tisztításához **NE HASZNÁLJON** éles tárgyakat, mivel ez nyomtatási hibát vagy a nyomtató meghibásodását okozhatja.
- **SOHA NE HASZNÁLJON** semmilyen agresszív oldószert, mint a hígító vagy benzin, mivel ez nyomtatási hibát vagy a nyomtató meghibásodását okozhatja.
- Ne nyúljon pusztán kézzel a nyomtatófej eleméhez, mivel a statikus feszültség a nyomtatófej károsodását okozhatja.

■ Nyomtatófej

A mellékelt nyomtatófej tisztító tollal törölje le a nyomtatófej elemet.

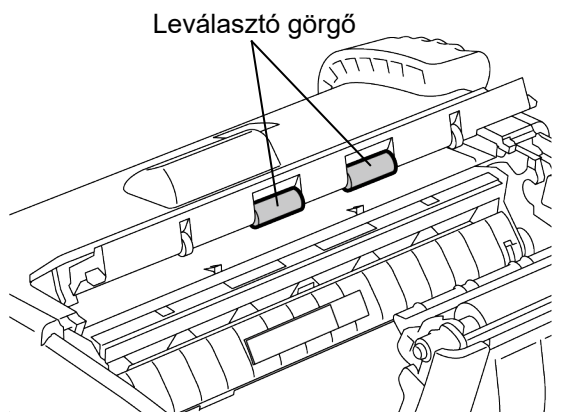
Ha linerless címkéket használ, minden vagy minden második szalagtekerecs használata után törölje le a nyomtatófejről a maradék ragasztóanyag okozta szennyeződést.



Nyomtatófej tisztító toll

■ Leválasztó görgő

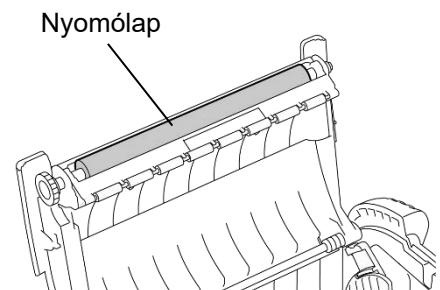
A leválasztó görgőt a görgőt elforgatva törölje le egy tiszta etilalkohollal enyhén megnedvesített puha ronggyal.



■ Nyomólap

A nyomólapot a nyomólapot elforgatva törölje le egy tiszta etilalkohollal enyhén megnedvesített puha ronggyal.

A linerless címkékészlet nyomólapja ugyanígy tisztítandó. A tisztítást minden vagy minden második elhasznált szalagtekerecs után el kell végezni.

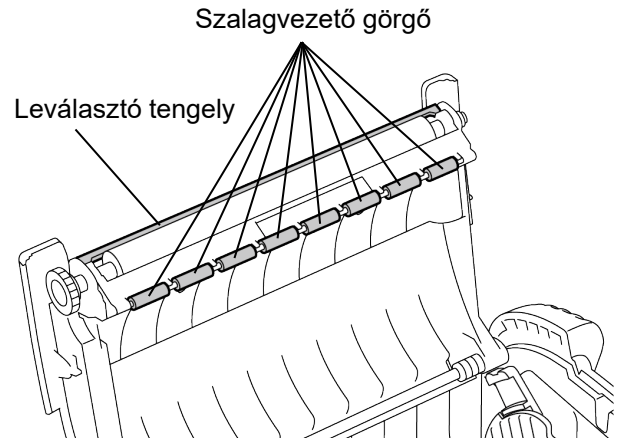


■ Szalagvezető görgő és leválasztó tengely

A szalagvezető görgőt a görgőt elforgatva törölje le egy tiszta etilalkohollal megnedvesített puha ronggyal.

A leválasztó tengelyt törölje le egy tiszta etilalkohollal enyhén megnedvesített ronggyal.

A linerless címkekészlet leválasztó tengelye ugyanígy tisztítandó. A tisztítást minden vagy minden második elhasznált szalagtekercs után el kell végezni.

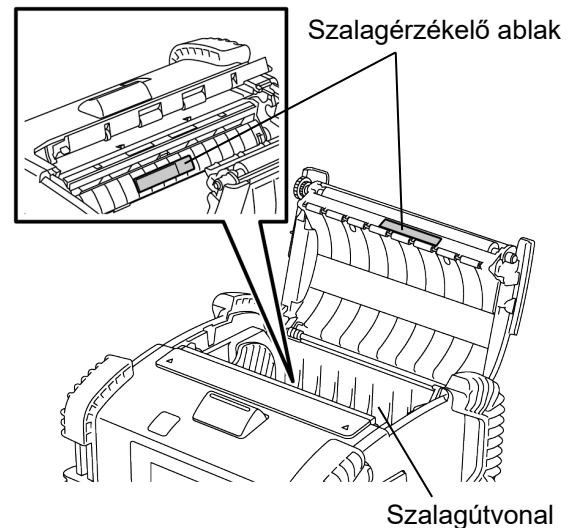


■ Szalagérzékelő ablak és szalagútvonal

Távolítsa el a port és a koszt a szalagérzékelő ablakból egy kereskedelmi fogalomban kapható puha száraz kefével.

A szalagútvonalat tisztítsa meg egy puha száraz ronggyal.

Ha linerless címkéket használ, minden vagy minden második szalagtekercs használata után törölje le a szalagvezetőkről a maradék ragasztóanyag okozta szennyeződést.

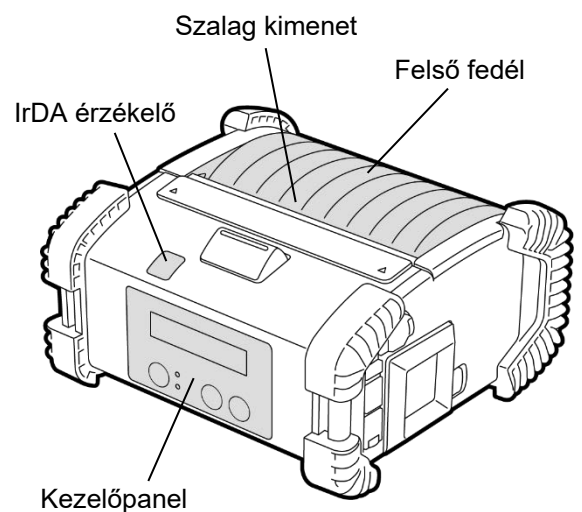


■ Felső fedél, kezelőpanel és IrDA érzékelő

A fedelet, a kezelőpanelt és az IrDA érzékelőt törölje le tiszta etilalkohollal enyhén megnedvesített ronggyal.

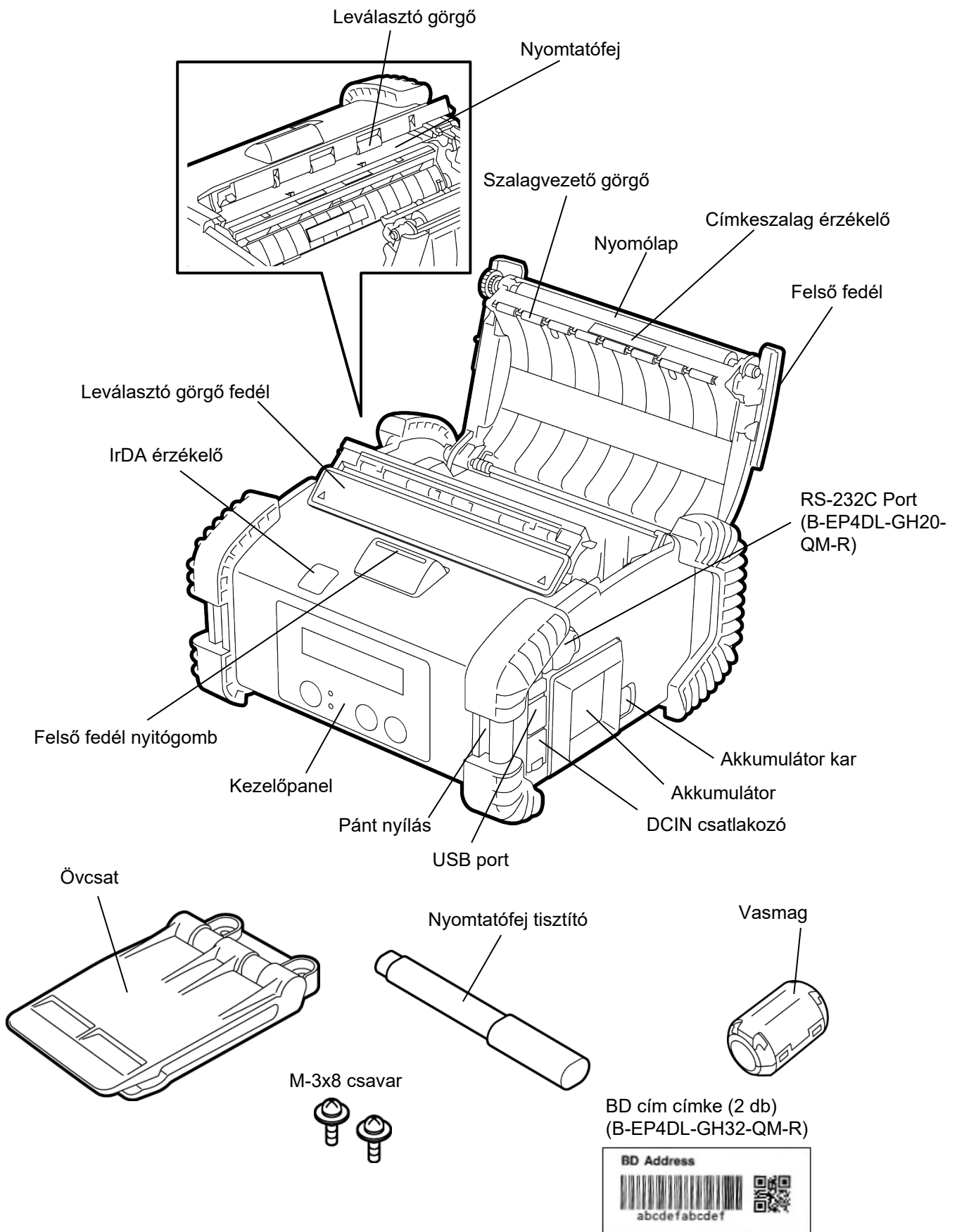
Távolítsa el a koszt és ragasztóanyag maradékot a szalagkimenetről egy tiszta etilalkohollal enyhén megnedvesített tisztópálcikával.

Ha linerless címkéket használ, minden vagy minden második szalagtekercs használata után törölje le a felső fedélről és a szalagkimenetről a maradék ragasztóanyag okozta szennyeződést.

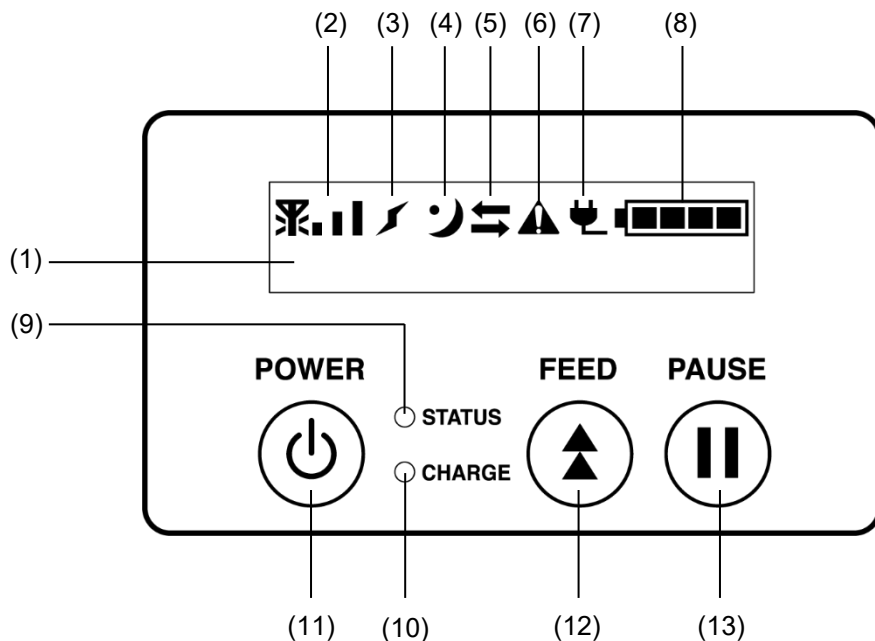


Alkatrésznevek

B-EP4DL sorozat



A kezelőpanel funkciói



MEGJEGYZÉS:

A kezelőpanelhez ne érjen éles tárgy, mivel a kezelőpanel felszíne könnyen megsérül.

Szám	Név/Ikon	Funkció	
(1)	Folyadékkristályos kijelző (16 sor x 2 sor)	Felső sor: A nyomtató állapotát jelző ikonok, mint a rádiójel erősség, akkumulátorszint stb. Alsó sor: A nyomtató állapotának kijelzése alfanumerikus karakterekkel vagy szimbólumokkal.	
	LCD üzenetkijelző	ON LINE	A nyomtató készen áll a gazdaszámítógép által kiadott parancs fogadására.
		PAUSE	A nyomtató szüneteltetett állapotban van. Amikor a nyomtató nyomtatás közben szüneteltetve van, a még ki nem nyomtatott címkék száma látható.
		COVER OPEN	A felső fedél nyitva van.
		LBL PRESENT ****	A nyomtató várakozik a nyomtatott címke eltávolítására a szalagkimenetről. A "****" jelzi a nem nyomtatott címke mennyiségét.
WAITING(XXXX)	A nyomtató várakozik az akkumulátor feszültségének visszaállítására vagy a nyomtatófej, illetve a motor megnövekedett hőmérsékletének csökkenésére.		
(2)	Rádiójel erősség	A rádiójel erősséget jelzi 4 szintben (B-EP4DL-GH42-QM-R)	
(3)	Kapcsolat	A hozzáférési pont csatlakozási állapotát jelzi (B-EP4DL-GH42-QM-R)	
(4)	Alvás	Akkor jelenik meg, amikor a nyomtató energiatakarékos üzemmódban van.	
(5)	Adatátvitel	Az adatátvitel állapotát jelzi.	
(6)	Hiba	Akkor jelenik meg, ha a nyomtatón hiba történik.	
(7)	Külső tápforrás	Akkor jelenik meg, ha a nyomtatót egy opcionális eszköz tölti.	
(8)	Akkumulátor szint	Az akkumulátor töltöttségét jelzi 5 szinttel.	
(9)	STATUS jelzőfény	Zöld, piros vagy sárga színnel világítva vagy villogva jelzi a nyomtató állapotát. <ul style="list-style-type: none"> Folyamatos zöld: Normál állapot Folyamatos sárga: Az akkumulátor lemerülőben van (működőképes) Folyamatos piros: Alacsony akkumulátorszint Villogó zöld vagy sárga: Kommunikáció vagy belső feldolgozás van folyamatban, illetve egy nyomtatott címke várakozik az eltávolításra. Villogó piros: Hibaállapot 	

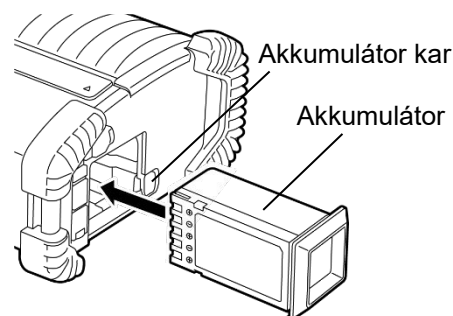
Szám	Név/Ikon	Funkció
(10)	CHARGE jelzőfény	Sárga színnel világít, amikor az akkumulátor töltés alatt áll, és kialszik, amikor az akkumulátor töltése befejeződött.
(11)	[POWER] gomb	A nyomtató be- és kikapcsolására szolgál. A nyomtató bekapcsolása Amikor a nyomtató ki van kapcsolva, tartsa néhány másodpercig nyomva a POWER gombot. Amikor az LCD kijelzőn megjelenik az „ONLINE” felirat, a nyomtató készen áll. A nyomtató kikapcsolása Tartsa lenyomva a POWER gombot, amíg az LCD kijelző ki nem kapcsol.
(12)	[FEED] gomb	A nyomtatószalag adagolása vagy az előzőleg nyomtatott adatok újranyomtatása. A [FEED] gomb funkciója a kiadási üzemmódtól függően változó.
(13)	[PAUSE] gomb	A szalagkiadás átmeneti leállítása és a nyomtatás újraindítása. Ez a nyomtató visszaállítására használható tisztítás vagy hiba törlése után.

Az akkumulátor behelyezése

FIGYELMEZTETÉS!

1. Ha az akkumulátor szivárog, füstöt vagy kellemetlen szagot áraszt, azonnal hagyja abba a használatát és tartsa nyílt lángtól távol. Ennek elmulasztása robbanást vagy tüzet okozhat.
2. Az egyesült Államokban a lítium-ion akkumulátorokat abba az üzletbe kell visszavinni, ahol a készüléket vásárolta. (csak az Egyesült Államok számára)
3. A LÍTIUM-ION AKKUMULÁTOROK MEGFELELŐ ÁRTALMATLANÍTÁSA
Vigyázat: A sérült vagy szivárgó akkumulátorokat ne kezelje.
4. A sérülés elkerülése érdekében ügyeljen arra, hogy az akkumulátort ne ejtse a lábára.

Az akkumulátor kart az akkumulátorral oldalra nyomva, tegye az akkumulátort a nyomtató aljába. Az akkumulátort az akkumulátor kar rögzíti. Ügyeljen az akkumulátor helyes polaritására.



MEGJEGYZÉS:

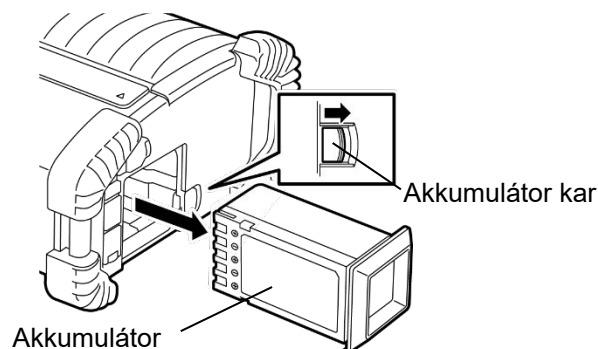
- Kizárólag az adott modellhez tervezett és gyártott akkumulátorokat használjon.
B-EP4DL sorozat: B-EP804-BT-QM-R
- Amikor kicsomagolja a mellékelt akkumulátort, az nincs teljesen feltöltve. Kérjük, használat előtt töltsse fel az akkumulátort egy opcionális akkumulátor töltővel, vagy helyezze az akkumulátort a nyomtatóba, és csatlakoztassa az opcionális adaptert.
- ◆ Egy rekeszes akkumulátor töltő: B-EP800-CHG-QM-R
- ◆ 6 rekeszes akkumulátor töltő: B-EP800-CHG6-QM-R
- ◆ Váltóáramú adapter: B-EP800-AC-QM-R

VIGYÁZAT!

A fentiekén kívül NE CSATLAKOZTASSON semmilyen egyéb eszközt a nyomtatóra.

Az akkumulátor eltávolítása

Az akkumulátor kart csúsztassa a nyíllal jelzett irányba, és távolítsa el az akkumulátort a nyomtatóból.



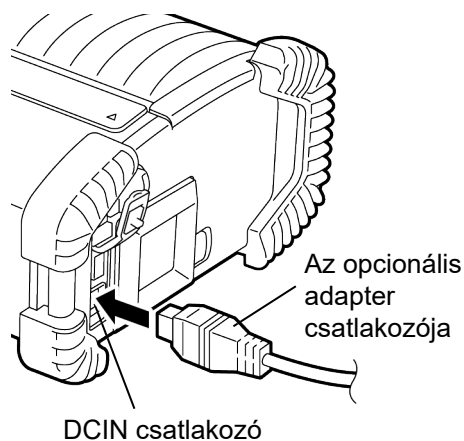
Az akkumulátor töltése az opcionális adapterrel

Amikor az akkumulátort a nyomtatóba behelyezve tölti az opcionális váltóáramú adapterrel, az adapter csatlakozóját csatlakoztassa a nyomtató DCIN csatlakozójára.

MEGJEGYZÉS:

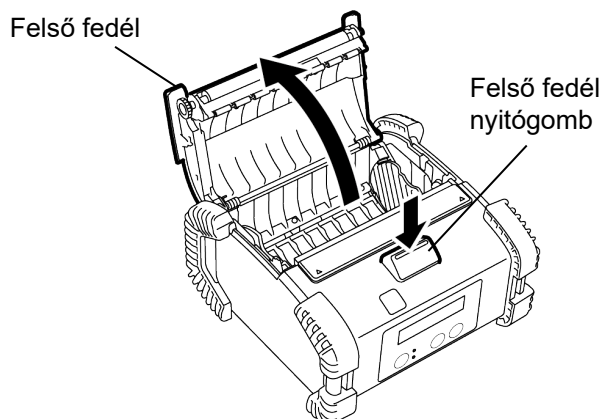
Részletekért lásd az adott opcionális adapter felhasználói kézikönyvét.

Ha opcionális akkumulátortöltőt használ, lásd az adott akkumulátortöltő-modell felhasználói útmutatóját.



A nyomtatószalag betöltése

1. A felső fedél kinyitásához nyomja meg a felső fedél nyitó gombját.

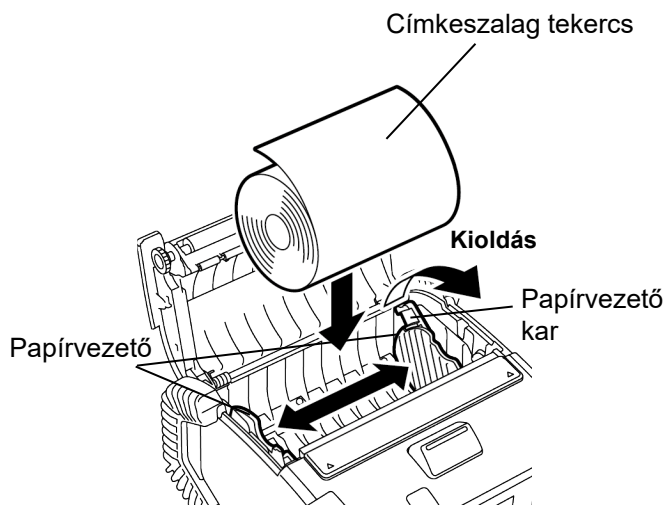


2. A papírvezető kart mozgassa a kezelőpanel felé, és a papírvezetőt mozgassa kifelé.

MEGJEGYZÉS:

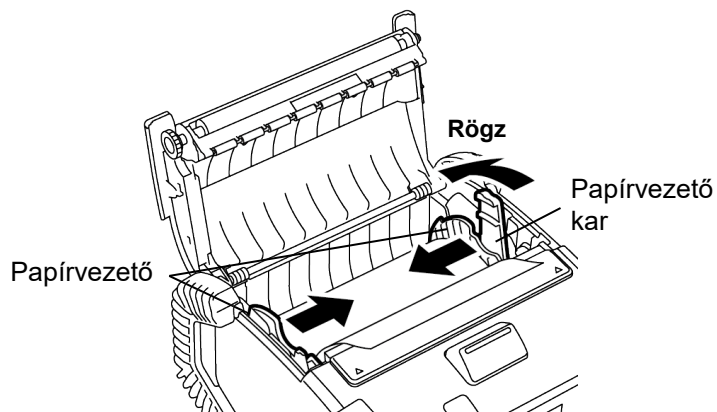
A papírvezetőt ne mozgassa a papírvezető kar kioldása nélkül. Ezzel eltörheti a papírvezetőt.

3. Helyezzen nyomtatószalagot a nyomtatóba. Csak külső tekerceselésű szalag használható.

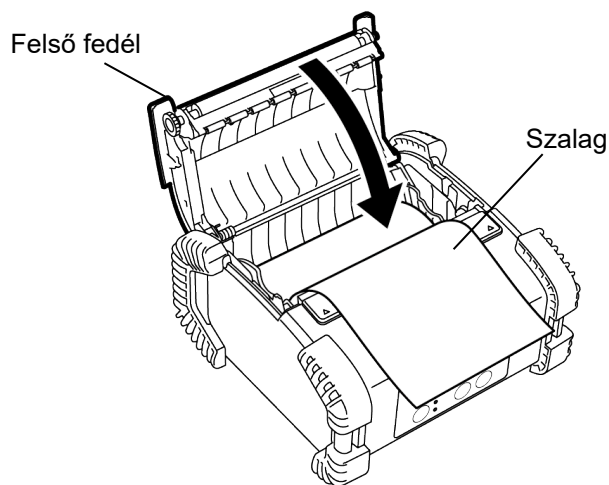


4. A papírvezetőt igazítsa a szalagtekercs szélességéhez.

5. A papírvezető rögzítéséhez a papírvezető kart nyomja vissza.



6. A nyomtatószalag felső végét húzza a kezelőpanel felé, és a szalag gyűrődéseinek kisimításával zárja le a felső fedelet.



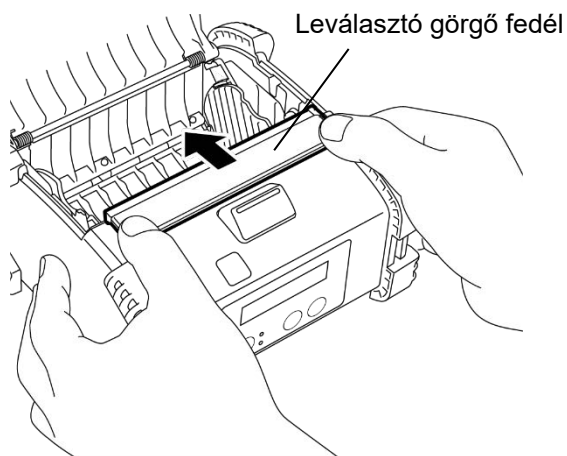
MEGJEGYZÉS:

- Kérjük, kizárólag a Toshiba Tec által jóváhagyott nyomtatószalagot használjon. Nem vállalunk felelősséget az egyéb szalagok használatával történő nyomtatási eredményekért
- Nyomtatószalag rendelése érdekében forduljon a legközelebbi Toshiba Tec képviselőhöz.

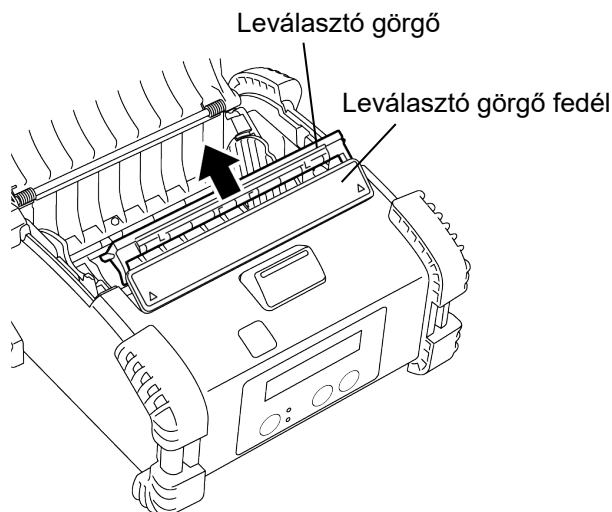
A leválasztó egység használata előtt

Ha leválasztó üzemmódban szeretné kiadatni a címkéket, az öntapadó címketekercs betöltése előtt húzza ki a leválasztó görgőt.

1. Nyissa ki a felső fedelet, és a leválasztó fedelet a hüvelykujjával nyomja meg a ▲ jelzéseknél a nyíl irányába.

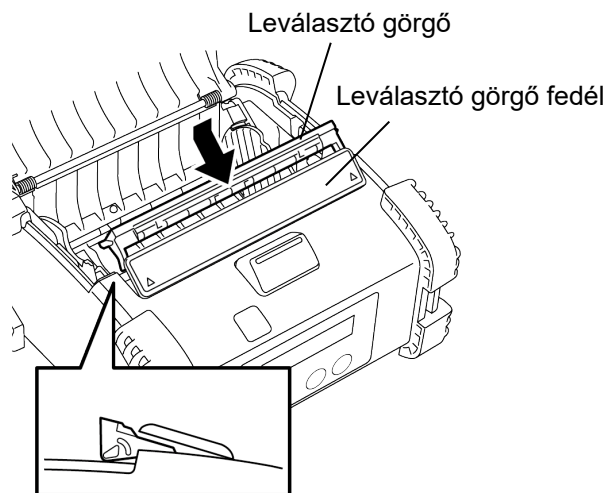


2. Húzza ki a leválasztó egység görgőt, amíg mindkét széle ki nem jön egy kattanással. Az öntapadó szalagtekercs betöltéséhez lásd „A nyomtatószalag betöltése” című részt az előző oldalon.

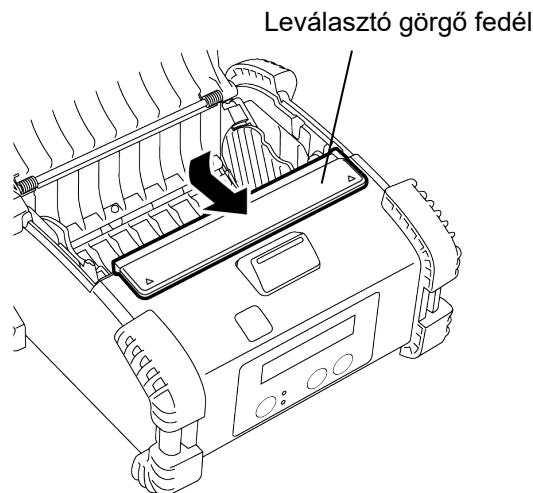


■ A leválasztó görgő visszahelyezése

1. A leválasztó görgő fedelet enyhén lenyomva helyezze a leválasztó görgő fedél alá a leválasztó görgőt.



2. A leválasztó görgő fedelet tartsa lent, és a nyíllal jelzett irányban nyomja a nyomtatóba, amíg az a helyére nem kattán.



MEGJEGYZÉSEK:

1. A leválasztó görgő közepét **NE HÚZZA MEG erősen**. Ezzel eltörheti a leválasztó görgőt.
2. A leválasztó görgő meghúzását vagy a nyomtatóba történő betolását ne erőltesse, ellenkező esetben a leválasztó görgő eltörhet.

A tartozékok felszerelése

VIGYÁZAT!

1. Ügyeljen arra, hogy ne ejtse le a nyomtatót, amikor a derekára rögzíti, vagy átveti a vállán.
2. Annak érdekében, hogy a nyomtató övre legyen rögzíthető, az övnek 40 mm szélesnek vagy keskenyebbnek kell lennie.
Más méretű övek használata esetén a nyomtató leeshet.

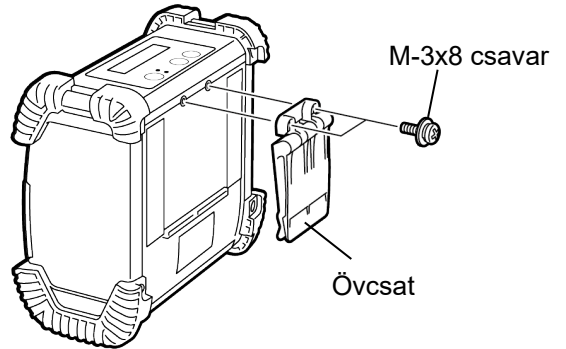
■ Övcsat

Ha az övére rögzített nyomtatót használ, a mellékelt övcsatot rögzítse a nyomtató hátuljára.

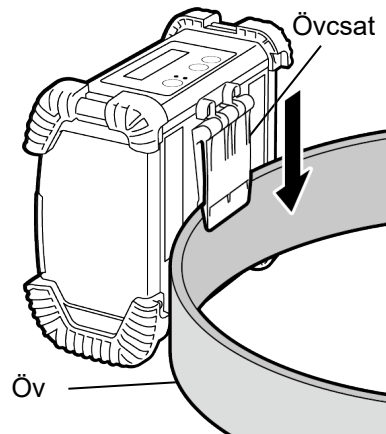
1. Az övcsatot rögzítse a nyomtató hátuljára a két csavar használatával.

MEGJEGYZÉS:

Csak a mellékelt csavarokat használja az övcsat rögzítéséhez. Más csavarok használata károsíthatja a nyomtató belsejét.



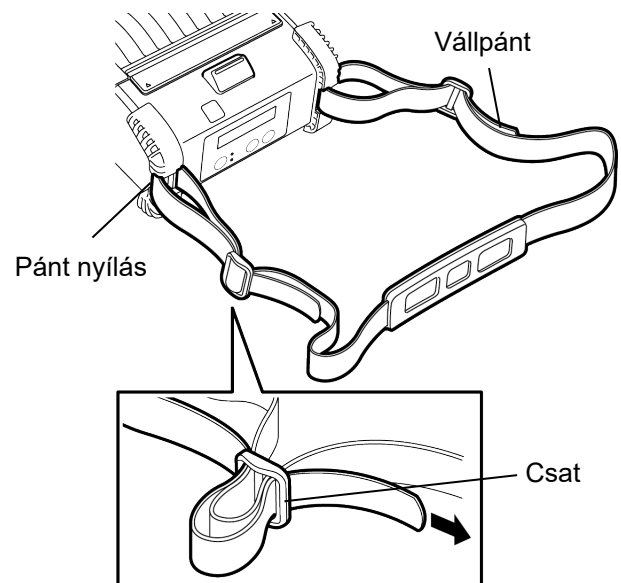
2. Az övcsatot rögzítse az övére.



■ Vállpánt (opció)

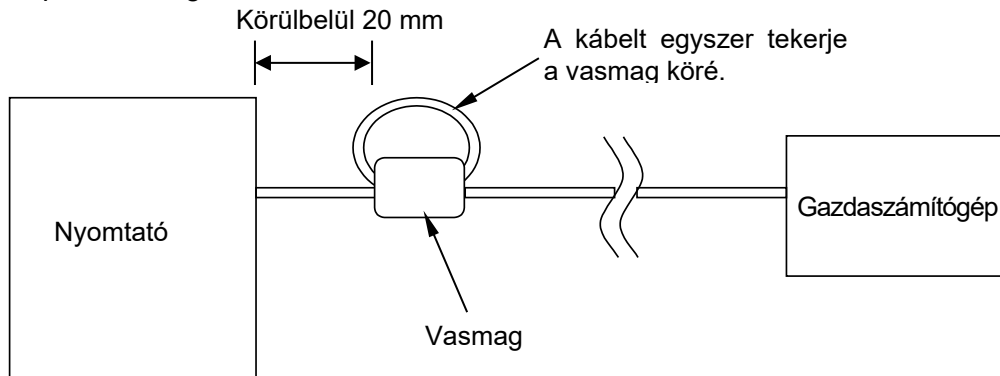
Kövesse az alábbi műveleteket az opcionális vállpánt (B-EP900-SS-QM-R) rögzítéséhez a nyomtatóra.

1. A vállpánt egyik végét vezesse át a nyomtató pánt nyílásán az alábbi ábra szerint.
2. A vállpánt egyik végét vezesse át a csaton. A csatot csúsztatva állítsa be a vállpánt hosszát.
3. Tegye ugyanezt a vállpánt másik végével.



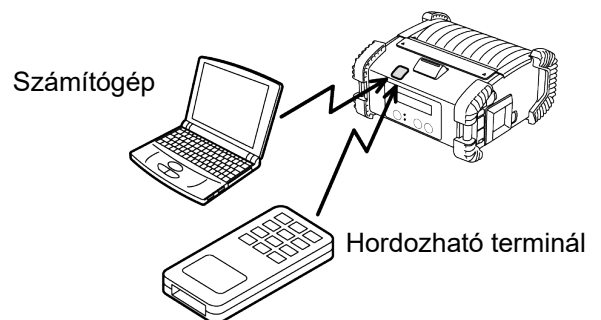
Adatátvitel

Ha USB kábelt vagy RS232C kábelt csatlakoztat a nyomtatóra, az alábbi ábra szerint helyezze a nyomtatóhoz kapott vasmagot a kábelre.



■ IrDA

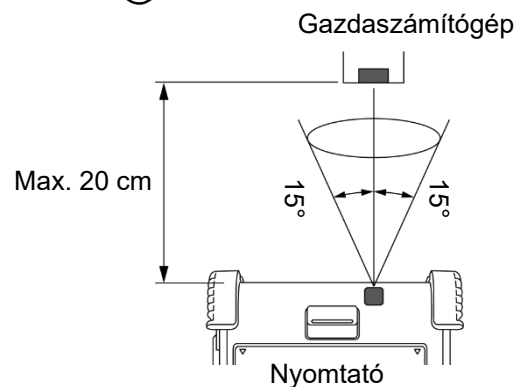
1. A nyomtatót tegye a gazdaszámítógép közelébe annak érdekében, hogy az IrDA érzékelők egymással szemben, 20 cm-es távolságon belül legyenek.
2. Kapcsolja be a nyomtatót és a gazdaszámítógépet, és a gazdaszámítógépről küldje el az adatokat a nyomtatóra.



MEGJEGYZÉS:

A kommunikáció közben kerülje az olyan helyeket, ahol az IrDA érzékelőt közvetlen napfény érheti. Kommunikációs hiba történhet.

- Annak érdekében, hogy a gazdaszámítógép az IrDA funkción keresztül kommunikálni tudjon a nyomtatóval, a gazdaszámítógépen konfigurálni kell a nyomtatóbeállításokat.
- A kommunikációs távolságot és szöveget a jobb oldali ábra mutatja. Ez a teljesítmény 1000 lux vagy kisebb fényerejű fénycsöves megvilágítás alatt érhető el.

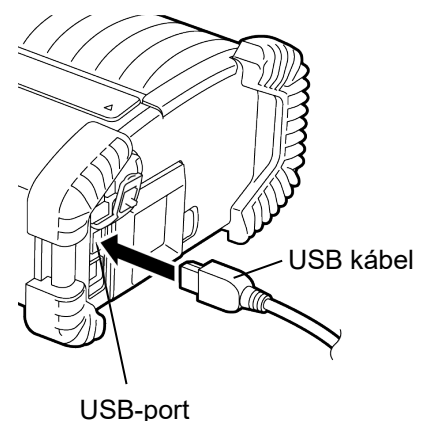


■ USB

1. Kapcsolja be a gazdaszámítógépet és indítsa el a rendszert.
2. Kapcsolja be a nyomtatót, és csatlakoztasson USB kábelt a nyomtatóra.
3. Az USB kábelt csatlakoztassa a gazdaszámítógépre.
4. A gazdaszámítógépről küldje el az adatokat a nyomtatóra.

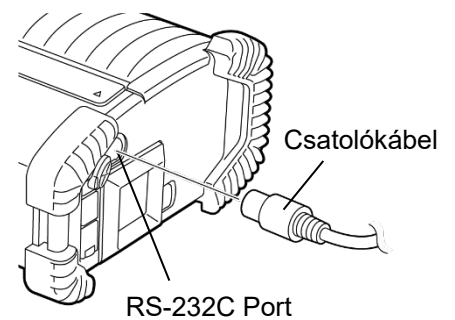
MEGJEGYZÉS:

- A csatlakozókábelre vonatkozó részletekért forduljon a legközelebbi Toshiba Tec képviselőhöz.
- Az USB-kábel lecsatlakoztatásakor kövesse a gazdaszámítógép utasításait.



■ Soros (RS-232C) (B-EP4DL-GH20-QM-R)

1. A soros csatolókábel csatlakoztassa a nyomtató RS-232C portjára.
2. A soros csatolókábel másik végét csatlakoztassa a gazdaszámítógépre.
3. Kapcsolja be a nyomtatót és a gazdaszámítógépet, és a gazdaszámítógépről küldje el az adatokat a nyomtatóra.

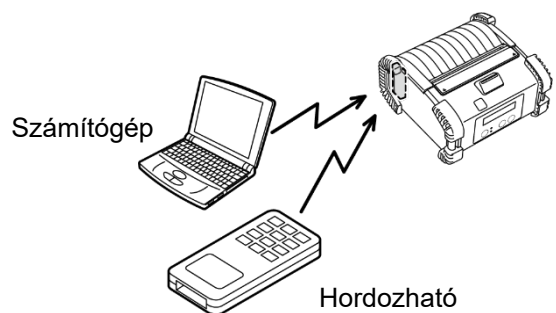


MEGJEGYZÉS:

A csatolókábelre vonatkozó részletekért forduljon a legközelebbi Toshiba Tec képviselőhöz.

■ Vezeték nélküli (B-EP4DL-GH32-QM-R, B-EP4DL-GH42-QM-R)

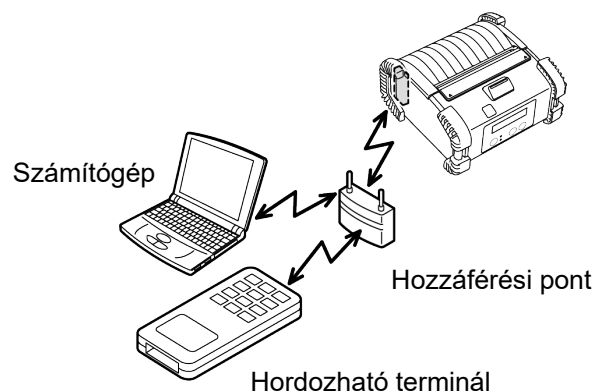
1. Bluetooth funkció használata esetén a nyomtatót ne tegye a gazdaszámítógéptől 3 méternél nagyobb távolságba. Vezeték nélküli LAN esetén a nyomtatót tegye a vezeték nélküli hálózat lefedettségi területén belülre.
2. Kapcsolja be a nyomtatót és a gazdaszámítógépet, és a gazdaszámítógépről küldje el az adatokat a nyomtatóra.



[Bluetooth]

MEGJEGYZÉS:

- A nyomtató használata előtt olvassa el „A vezeték nélküli kommunikációs eszközök kezelésére vonatkozó óvintézkedések” című részt.
- Győződjön meg arról, hogy nincs akadály a nyomtató és a gazdaszámítógép között. Az akadályok sikertelen kommunikációt okozhatnak.



[Vezeték nélküli LAN]

A rádiókapcsolatot az üzemi környezet befolyásolhatja. Különösen a fém akadályok, fémpor, vagy fém falakkal körbevett helyek akadályozhatják a kommunikációt.

A hozzáférési pontok telepítési helyére vonatkozó részletekért forduljon a legközelebbi Toshiba Tec képviselőhöz.

Hibaelhárítás

Ha a készülék működése során probléma merül fel, olvassa el az alábbi hibaelhárítási útmutatót és tegye meg a hibajavító lépéseket.

Ha az alábbi javaslatok segítségével nem tudja megoldani a problémát, ne próbálja meg megjavítani a készüléket. Kapcsolja ki a nyomtatót, távolítsa el az akkumulátort, majd forduljon segítségért a Toshiba Tec szervizképviselőhöz.

-QM

Ha hibaüzenet jelenik meg.

Amikor hibaüzenet jelenik meg, kövesse az utasításokat, majd nyomja meg a [PAUSE] gombot. A hibát a rendszer törli.

Hibaüzenet	Ok	Megoldás
COMMS ERROR	Az RS-232C csatolón keresztül történő kommunikáció során paritás hiba vagy keretképzési hiba történt.	Kapcsolja ki a [POWER] gombot, majd kapcsolja be. A gazdaszámítógépről küldje el újra az adatokat a nyomtatóra. Ha a probléma újra felmerül, kapcsolja ki a készüléket, és forduljon a Toshiba Tec szervizképviselőhöz.
PAPER JAM ****	A szalag nincs megfelelően betöltve.	Töltse be megfelelően a szalagot.
	A szalag elakadt a nyomtatóban.	Távolítsa el az elakadt szalagot, és töltse be megfelelően a szalagot. Nyomja meg a [PAUSE] gombot.
	A szalag nem adagolódik megfelelően.	Töltse be megfelelően a szalagot és nyomja meg a [PAUSE] gombot.
	A fénytükröződés érzékelő nem érzékeli a fekete jelzéseket.	Töltse be megfelelően a szalagot.
	A jeladó érzékelő nem érzékeli megfelelően a címkék közötti rést.	Töltse be megfelelően a szalagot. Ha a probléma nem szűnik meg, állítsa be újra a küszöbértéket.
NO PAPER ****	A nyomtatóból kifogyott a szalag.	Töltsön be új szalagtekercset, és nyomja meg a [PAUSE] gombot.
COVER OPEN ****	A felső fedél nyitva van.	Zárja be a felső fedelet.
HEAD ERROR	A nyomtatófej elemének egy része törött.	Kapcsolja ki a nyomtatót, forduljon a Toshiba Tec képviselőhöz, és kérjen csere nyomtatófejet.
FLASH WRITE ERR.	Flash memória írási hiba történt.	Kapcsolja ki a [POWER] gombot, majd kapcsolja be. A gazdaszámítógépről küldje el újra az adatokat a nyomtatóra. Ha a probléma újra felmerül, kapcsolja ki a készüléket, és forduljon a Toshiba Tec szervizképviselőhöz.
FORMAT ERROR	Flash memória formázási hiba történt.	Kapcsolja ki a [POWER] gombot, majd kapcsolja be. A gazdaszámítógépről küldje el újra az adatokat a nyomtatóra. Ha a probléma újra felmerül, kapcsolja ki a készüléket, és forduljon a Toshiba Tec szervizképviselőhöz.

Hibaüzenet	Ok	Megoldás
FLASH MEM FULL	A Flash memória nem rendelkezik elegendő szabad hellyel az adatok tárolásához.	Kapcsolja ki a [POWER] gombot, majd kapcsolja be. A gazdaszámítógépről küldje el újra az adatokat a nyomtatóra. Ha a probléma újra felmerül, kapcsolja ki a készüléket, és forduljon a Toshiba Tec szervizképviselőhöz.
LOW BATTERY	A hátralévő akkumulátor kapacitás alacsony.	Kapcsolja ki a nyomtatót, és az akkumulátort cserélje ki egy teljesen feltöltöttre.
EXCESS HEAD TEMP	A nyomtatófej hőmérséklete elérte az üzemi hőmérséklet felső határát.	Állítsa le a nyomtatást, és várja meg, amíg a nyomtató automatikusan vissza nem áll. Ha a probléma újra felmerül, kapcsolja ki a készüléket, és forduljon a Toshiba Tec szervizképviselőhöz.
AMBIENT TEMP ERR	A környezeti hőmérséklet elérte az üzemi hőmérséklet felső határát.	Állítsa le a nyomtatást, amíg a környezeti hőmérséklet vissza nem esik a nyomtató üzemi hőmérsékleti tartományába.
BATT. TEMP ERROR	Az akkumulátor különösen magas hőmérsékletű.	Kapcsolja ki a nyomtatót, ha csatlakoztatva van, csatlakoztassa le a tápadaptert, és várja meg, amíg az akkumulátor hőmérséklete vissza nem esik a nyomtató üzemi hőmérsékleti tartományába.
HIGH VOLT. ERROR	Az akkumulátor feszültsége rendellenes.	Kapcsolja ki a nyomtatót, távolítsa el az akkumulátort, helyezze vissza, és kapcsolja be a nyomtatót. Ha a probléma újra felmerül, kapcsolja ki a készüléket, és forduljon a Toshiba Tec szervizképviselőhöz.
CHARGE ERROR	Hiba történt az akkumulátor töltése közben.	Az akkumulátor elhasználódhatott. Az akkumulátort cserélje újra.
Példa parancshibára PC001;0A00,0300,	Ha parancshiba történik, az LCD felső sorában egy maximum 16 számjegyű alfanumerikus szám vagy egy szimbólum jelenik meg.	Kapcsolja ki a [POWER] gombot, majd kapcsolja be. A gazdaszámítógépről küldje el újra az adatokat a nyomtatóra. Ha a probléma újra felmerül, kapcsolja ki a készüléket, és forduljon a Toshiba Tec szervizképviselőhöz.
Egyéb hibaüzenetek	Hardver vagy szoftver hiba történt.	Kapcsolja ki a [POWER] gombot, majd kapcsolja be. Ha a probléma újra felmerül, kapcsolja ki a készüléket, és forduljon a Toshiba Tec szervizképviselőhöz.

****: A ki nem nyomtatott címkék száma 1 - 9999 (címké szám)

Ha a nyomtató nem működik megfelelően

Az alábbi tünetek esetén ellenőrizze a megfelelő pontokat, és tegye meg a hibajavító lépéseket.

Tünet	Ellenőrizendő pont (ok)	Megoldás
A nyomtató nem kapcsol be a POWER gomb megnyomásával.	Az akkumulátor nincs megfelelően betöltve.	Helyezzen be egy teljesen feltöltött akkumulátort.
Teljesen feltöltött akkumulátor van behelyezve, de az üzemi idő rövid.	Az akkumulátor elhasználódott.	Helyezzen be egy teljesen feltöltött új akkumulátort.
A nyomtató nem képes kommunikálni az IrDA funkciók keresztül.	A nyomtató nincs bekapcsolva.	Kapcsolja be a nyomtatót.
	Túl nagy a nyomtató és a gazdaszámítógép közötti távolság.	A nyomtatót helyezze a gazdaszámítógép közelébe annak érdekében, hogy az IrDA érzékelők egymással szemben, 10 cm-es távolságon belül legyenek.
	Az IrDA érzékelő szöge nem megfelelő.	A nyomtatót helyezze el úgy, hogy a gazdaszámítógép IrDA érzékelője felé nézzen.
	Közvetlen napfény világít az IrDA érzékelőre.	Kerülje a közvetlen napfényt.
	Az IrDA érzékelő koszos.	Tisztítsa meg az IrDA érzékelőt.
	Soros csatlókábel van csatlakoztatva. (B-EP4DL-GH20-QM-R)	Csatlakoztassa le az RS-232C kábelt a nyomtatóról.
A nyomtató nem képes kommunikálni az IrDA funkciók keresztül.	A nyomtató vezeték nélküli kapcsolaton keresztül kommunikál. (B-EP4DL-GH32-QM-R, B-EP4DL-GH42-QM-R)	Szakítsa meg a vezeték nélküli kapcsolatot.
	A kommunikációs körülmények kedvezőtlenek.	Alakítson ki kedvező kommunikációs körülményeket
	A kiadási üzemmód helytelen.	Válassza ki a helyes kiadási üzemmódot.
	Az adatátviteli sebesség nem megfelelő.	Az adatokat küldje megfelelő adatátviteli sebességgel.
A nyomtató nem képes kommunikálni az USB funkciók keresztül.	A nyomtató nincs bekapcsolva.	Kapcsolja be a nyomtatót.
	Soros csatlókábel van csatlakoztatva. (B-EP4DL-GH20-QM-R)	Csatlakoztassa le az RS-232C kábelt a nyomtatóról.
	A nyomtató vezeték nélküli kapcsolaton keresztül kommunikál. (B-EP4DL-GH32-QM-R, B-EP4DL-GH42-QM-R)	Szakítsa meg a vezeték nélküli kapcsolatot
	A kiadási üzemmód helytelen.	Válassza ki a helyes kiadási üzemmódot.
A nyomtató nem képes kommunikálni a soros csatlón keresztül (B-EP4DL-GH20-QM-R)	A nyomtató nincs bekapcsolva.	Kapcsolja be a nyomtatót.
	A csatlókábel nem csatlakozik megfelelően.	Csatlakoztassa megfelelően a csatlókábelt.
	A kiadási üzemmód helytelen.	Válassza ki a helyes kiadási üzemmódot.
	A kommunikációs körülmények kedvezőtlenek.	Alakítson ki kedvező kommunikációs körülményeket.
A nyomtató nem képes kommunikálni a Bluetooth funkciók keresztül. (B-EP4DL-GH32-QM-R)	A nyomtató nincs bekapcsolva.	Kapcsolja be a nyomtatót.
	Túl nagy a nyomtató és a gazdaszámítógép közötti távolság.	A nyomtatót hozza a gazdaszámítógéphez 3 méternél közelebbre.
	A nyomtatót olyan helyen használja, ahol elektromos zajnak vagy interferenciának van kitéve.	Kerülje az ilyen helyeket.
	A nyomtató címe nincs megfelelően beállítva a gazdaszámítógépen.	Állítsa be megfelelően a nyomtató címét a gazdaszámítógépen.
	A kiadási üzemmód helytelen.	Válassza ki a helyes kiadási üzemmódot.

Tünet	Ellenőrizendő pont (ok)	Megoldás
A nyomtató vezeték nélküli LAN kapcsolaton keresztül kommunikál. (B-EP4DL-GH42-QM-R)	A nyomtató nincs bekapcsolva.	Kapcsolja be a nyomtatót.
	Túl nagy a nyomtató és a gazdaszámítógép közötti távolság.	A nyomtatót helyezze a vezeték nélküli hálózat lefedettségi területén belülre.
	Akadályok gátolják a rádióhullámokat.	Használja a nyomtatót olyan helyen, ahol nincsenek ilyen akadályok.
	A nyomtatót olyan helyen használja, ahol elektromos zajnak vagy interferenciának van kitéve.	Kerülje az ilyen helyeket.
	A nyomtató címe nincs megfelelően beállítva a gazdaszámítógépen.	Állítsa be megfelelően a nyomtató címét a gazdaszámítógépen
	A hozzáférési pont vagy a gazdaszámítógép csatornabeállításai nem megfelelőek.	Kerülje az olyan csatornákat, amelyek interferálhatnak a közelben lévő hozzáférési pontokkal.
	A kiadási üzemmód helytelen.	Válassza ki a helyes kiadási üzemmódot.
A nyomtatok túl világosak.	A nyomtatófej koszos.	Tisztítsa meg a nyomtatófejet.
	A szalag nincs megfelelően betöltve.	Töltse be megfelelően a szalagot.
	Gyűrt nyomtatószalagot használ.	Töltsön be új szalagtekercset.
	A nyomtatószalag tekercs nem a Toshiba Tec által jóváhagyott	Kérjük, a Toshiba Tec által jóváhagyott címkeszalagot használjon.
A nyomtató fogadta a nyomtatási adatokat, de nem nyomtat.	A STATUS jelzőfény világít vagy villog.	Törölje a hibát
	A szalag nincs megfelelően betöltve.	Töltse be megfelelően a szalagot.

Toshiba Tec Corporation

© 2006-2022 Toshiba Tec Corporation Minden jog fenntartva
1-11-1, Osaki, Shinagawa-ku, Tokyo 141-8562, JAPÁN



A NYOMTATÁS INDONÉZIÁBAN KÉSZÜLT
BU21000300-HU