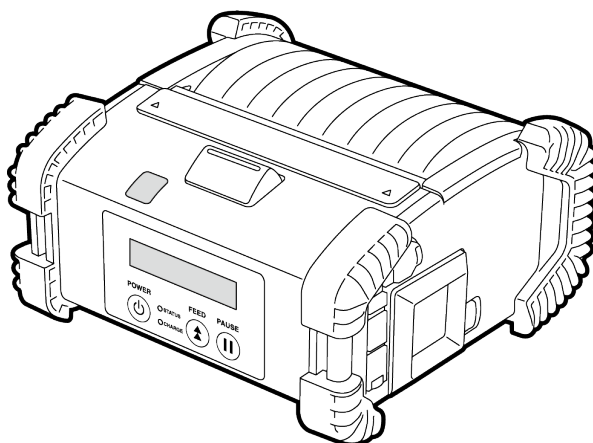


TOSHIBA

Prijenosni pisač Toshiba

SERIJA B-EP4DL

Vlasnički priručnik



CE sukladnost:

Ovaj proizvod nosi oznaku CE u skladu s odredbama važećih direktiva EU-a za ovaj proizvod i električne dodatke. Oznaka CE odgovornost je tvrtke Toshiba Tec Germany Imaging Systems GmbH, Carl-Schurz-Str. 7, 41460 Neuss, Njemačka, telefon +49-(0)-2131-1245-0. Primjerak odgovarajuće CE izjave o sukladnosti možete dobiti od svog distributera, tvrtke Toshiba Tec Germany Imaging Systems GmbH ili tvrtke Toshiba Tec Corporation.

UKCA compliance:

This product is labelled with the UKCA mark in accordance with the provisions of the applicable UK legislations for this product and the electric accessories. UKCA marking is the responsibility of Toshiba Tec U.K. Imaging Systems Ltd, Abbey Cloisters, Abbey Green, Chertsey, Surrey, KT16 8RB, phone +44-(0)-843 2244944. For a copy of the related UKCA Declaration of Conformity, please contact your dealer, Toshiba Tec U.K. Imaging Systems Ltd or Toshiba Tec Corporation.

Obavijest FCC-a:

(osim u slučaju radijske opreme B-EP4DL-GH42-QM-R)

1. Ova je oprema testirana i za nju je utvrđeno da je sukladna ograničenjima za digitalne uređaje klase B u skladu s člankom 15. propisa FCC-a. Ova su ograničenja određena kako bi pružila razumnu zaštitu od štetnih smetnji u instalacijama u stambenim objektima. Ova oprema generira, koristi i može zračiti radiofrekvencijsku energiju i, ako se ne instalira i koristi u skladu s uputama, može uzrokovati štetne smetnje u radijskoj komunikaciji. Međutim, nema jamstva da se kod neke određene instalacije neće pojaviti nikakve smetnje. Ako ova oprema uzrokuje štetne smetnje radijskog ili televizijskog prijema, što se može utvrditi uključivanjem i isključivanjem opreme, korisniku se preporučuje da pokuša ispraviti smetnje poduzimanjem jedne ili više sljedećih mjera:
 - ponovno usmjeravanje ili premještanje prijemne antene
 - povećanje udaljenosti između opreme i prijarnika
 - priključivanje uređaja u utičnicu na nekom drugom strujnom krugu, a ne na onom na koji je spojen prijemnik
 - za pomoć se obratite iskusnom tehničaru za radijske i televizijske uređaje.
2. Izmjene ili preinake koje nisu izričito odobrene od strane proizvođača u svrhu sukladnosti mogu poništiti dopuštenje korisnika za rukovanje opremom.

(Za B-EP4DL-GH42-QM-R)

Ovaj je uređaj ispitan i utvrđeno je da je sukladan s ograničenjima za digitalne uređaje klase A, u skladu s pravilima FCC-a, 15. dio. Ova ograničenja osiguravaju razumnu zaštitu od štetnih smetnji prilikom komercijalne upotrebe opreme. Ova oprema generira, upotrebljava i može zračiti radiofrekvencijsku energiju i, ako se ne instalira i upotrebljava u skladu s uputama za upotrebu, može izazvati štetne smetnje u radijskoj komunikaciji. Upotreba uređaja u stambenom području vjerojatno će izazvati štetne smetnje te će korisnik morati ukloniti smetnje o vlastitom trošku.

(osim u slučaju radijske opreme B-EP4DL-GH42-QM-R)

„Digitalni uređaj klase B ispunjava sve preduvjete kanadskih propisa o opremi koja uzrokuje smetnje.”
“Cet appareil numérique de la classe B respecte toutes les exigences du Règlement sur le matériel brouilleur du Canada.”

(Za B-EP4DL-GH42-QM-R)

„Digitalni uređaj klase A ispunjava sve preduvjete kanadskih propisa o opremi koja uzrokuje smetnje.”
“Cet appareil numérique de la classe A respecte toutes les exigences du Règlement sur le matériel brouilleur du Canada.”

(samo za KANADU)

VORSICHT:

Maschinenlärminformations-Verordnung 3. GPSGV, der höchste Schalldruckpegel beträgt 70 dB(A) oder weniger gemäß EN ISO 7779.

Neke vrste ovog proizvoda opremljene su uređajem za bežičnu komunikaciju BTM411 i RS9113DB. Prije uporabe ovog proizvoda svakako pročitajte priložene Mjere opreza pri rukovanju bežičnim komunikacijskim uređajima.

Napomena:

kada nabavljate komercijalne spojne kabele, morate odabrati i upotrijebiti oklopljeni kabel.

Notification (for Turkey)

AEEE Yönetmeliğine Uygundur.

Ovaj je proizvod namijenjen komercijalnoj uporabi i nije predviđen za opću potrošnju.



Ovaj proizvod označen je u skladu sa zahtjevima za Otpadnu električnu i elektroničku opremu – OEEO.

Uporaba simbola označava da se ovaj proizvod ne smije odložiti kao mješoviti otpad iz kućanstva i da se mora posebno prikupiti. Pravilnim zbrinjavanjem ovog proizvoda korisnik doprinosi sprječavanju mogućih štetnih posljedica za okoliš i zdravlje koje bi mogle biti izazvane nepravilnim rukovanjem otpadom od ovog proizvoda.

Detaljnije informacije o povratu i recikliranju ovog proizvoda možete dobiti od dobavljača kod kojega ste kupili proizvod.



Ovaj simbol odnosi se samo na države članice EU-a

Korisnici baterija ne smiju odlagati baterije kao nesortirani opći otpad, već ih je potrebno zbrinuti na odgovarajući način.

CALIFORNIA PROPOSITION 65 WARNING

WARNING:

This product can expose you to chemicals including DINP, which is/are known to the State of California to cause cancer, and chemicals including Phthalate[s], which is/are known to the State of California to cause birth defects or other reproductive harm.

For more information go to:
www.P65Warnings.ca.gov

OPREZ!

1. Upotrebljavajte samo baterije Toshiba Tec namijenjene i proizvedene za uporabu s određenim modelom pisača. Postoji opasnost od eksplozije u slučaju da se baterija zamijeni nepravilnim tipom. Iskorištene baterije odložite prema uputama.

B-EP4DL-GH20-QM-R	}	B-EP804-BT-QM-R
B-EP4DL-GH32-QM-R		
B-EP4DL-GH42-QM-R		

2. Kada je s pisačem povezan vanjski izvor napajanja poput adaptera izmjenične struje, NEMOJTE upotrebljavati bilo koji uređaj osim ekskluzivnog.

Adapter izmjenične struje: B-EP800-AC-QM-R (model: FSP065-REBN2)

Following information is only for India:



The use of the symbol indicates that this product may not be treated as household waste. Pravilnim zbrinjavanjem ovog proizvoda korisnik doprinosi sprječavanju mogućih štetnih posljedica za okoliš i zdravlje koje bi mogle biti izazvane nepravilnim rukovanjem otpadom od ovog proizvoda.

Detaljnije informacije o povratu i recikliranju ovog proizvoda možete dobiti od dobavljača kod kojega ste kupili proizvod.

This product including components, consumables, parts and spares complies with the "India E-Waste Rules" and prohibits use of lead, mercury, hexavalent chromium, polybrominated biphenyls or polybrominated diphenyl ethers in concentrations exceeding 0.1% by weight and 0.01% by weight for cadmium, except for the exemption set in the Rule.

Mjere opreza pri rukovanju bežičnim komunikacijskim uređajima
Modul za Bluetooth® vezu: BTM411 (B-EP4DL-GH32-QM-R)
Modul za bežični LAN: RS9113DB (B-EP4DL-GH42-QM-R)

Trgovački žig

Bluetooth je registrirani zaštitni znak u vlasništvu društva Bluetooth SIG, Inc., a društvo Toshiba Tec Corporation upotrebljava ga pod licencom.

Mjere opreza

Općenito

Za sve države i područja

Ovaj proizvod je bežični komunikacijski uređaj, a njegova je uporaba ograničena na sljedeće države i područja. Ako se proizvod upotrebljava u državama ili područjima osim sljedećih, u skladu sa zakonima tih država ili područja mogli biste biti kažnjeni.

SAD, Kanada, Austrija, Belgija, Bugarska, Hrvatska, Cipar, Republika Češka, Danska, Estonija, Finska, Francuska, Njemačka, Grčka, Mađarska, Irska, Italija, Latvija, Litva, Luksemburg, Malta, Nizozemska, Poljska, Portugal, Rumunjska, Slovačka, Slovenija, Španjolska, Švedska, Ujedinjeno Kraljevstvo, Švicarska, Norveška, Island, Lihtenštajn, Australija, Novi Zeland

Za SAD

Ovaj je uređaj u skladu s FCC pravilima, Dio 15. Rad uređaja podložan je sljedećim dvama uvjetima:

- 1) ovaj uređaj ne smije izazivati štetne smetnje i
- 2) ovaj uređaj mora prihvatiti sve primljene smetnje, uključujući i one koje mogu izazvati neželjen rad.

Izmjene ili preinake koje nisu izričito odobrene od strane proizvođača odgovornog za sukladnost mogu poništiti korisnikovo dopuštenje za rukovanje opremom.

Za Kanadu

Rad uređaja podložan je sljedećim dvama uvjetima:

- 1) ovaj uređaj ne smije izazivati štetne smetnje i
- 2) ovaj uređaj mora prihvatiti sve smetnje, uključujući i one koje mogu izazvati njegov neželjen rad.

Da biste spriječili radijske smetnje pri licenciranom radu, uređajem se mora rukovati u zatvorenom prostoru i podalje od prozora kako bi se osigurala maksimalna zaštita. Uređaj instaliran na otvorenom podliježe ponovnom licenciranju.

Bez dopuštenja niti jedno društvo, tvrtka niti korisnik ne smije mijenjati frekvenciju, povećavati snagu ili mijenjati značajke i funkcije originalnog dizajna certificiranih električnih uređaja niže frekvencije.

Primjena električnih uređaja niže frekvencije ne smije utjecati na sigurnost navigacije niti ometati zakonski važeću komunikaciju, a ako se utvrde smetnje, servis se mora obustaviti dok se ne primijene poboljšanja i ne otklone smetnje.

Informacije o sigurnosti

Ne upotrebljavajte ovaj proizvod na mjestima gdje to može biti zabranjeno, primjerice u zrakoplovu ili bolnici. Ako niste sigurni je li uporaba zabranjena, provjerite i poštujujte smjernice zrakoplovne kompanije ili zdravstvene ustanove. U protivnom to može utjecati na navigacijske instrumente ili medicinsku opremu te izazvati teške nesreće.

Budući da proizvod koristi iznimno nizak napon napajanja u usporedbi s mobilnim telefonima, ne može ometati rad elektrostimulatora srca i defibrilatora. Međutim, ako postoji vjerojatnost da bi uporaba ovog proizvoda mogla utjecati na rad elektrostimulatora srca ili defibrilatora, odmah prestanite s uporabom i obratite se prodajnom predstavniku društva Toshiba Tec.

Nemojte rastavljati, mijenjati ili popravljati proizvod. Time biste mogli prouzročiti ozljede. Izmjene proizvoda također su suprotne zakonima i propisima o radijskim uređajima. Naručite popravak od prodajnog predstavnika društva Toshiba Tec.

Mjere opreza pri uporabi

Ovaj proizvod komunicira s drugim uređajima putem radijskih valova. Ovisno o mjestu instalacije, usmjerenju, okruženju itd., rezultati komunikacijskog rada mogu se smanjiti ili utjecati na druge uređaje instalirane u blizini.

Držite uređaj podalje od mikrovalne pećnice.

Komunikacija može biti smanjena ili može doći do komunikacijskih pogrešaka zbog radijskog zračenja koje emitira mikrovalna pećnica.

Budući da se pri povezivanju putem Bluetooth priključka i bežične LAN mreže koristi isti radiofrekvencijski pojas, radijski se valovi mogu međusobno ometati kada se upotrebljavaju istovremeno, čime se uzrokuje smanjenje komunikacijskih performansi ili isključivanje mreže. Ako postoji bilo kakav problem s povezivanjem, prestanite upotrebljavati Bluetooth vezu ili bežični LAN.

Ne upotrebljavajte proizvod na metalnom stolu ili u blizini metalnih predmeta.

To bi moglo prouzročiti slabiju komunikaciju.

Specifikacije uređaja BTM411

- Bluetooth klase 2
- Ugrađeni stog protokola koji se aktivira profilom serijskog priključka Bluetooth V2.1+EDR
- Radna temperatura: -15 do 50 °C 25 % do 85 % relativne vlažnosti (bez kondenzacije)
- Dimenzije: 22,5 mm (Š) X 12 mm (V) X 3,4 mm (D)
(samo stanje modula)
- Raspon frekvencije: od 2,402 do 2,480 GHz
- Efektivna izračena snaga: +0 dBm (ukupno)
- Način modulacije: FHSS
(Frequency Hopping Spread Spectrum)

Specifikacija RS9113DB

- Norma: IEEE802.11 a/b/g/n
- Frekvencija: 2412 MHz do 2484 MHz / 4910MHz do 5825 MHz
- Interval: 5 MHz (2,4 GHz), 20 MHz (5 GHz)
- Kanal: SAD: 1 do 11, 36 do 48, 52 do 64, 100 do 116, 120 do 128, 132 do 140, 149 do 165
Europa: 1 do 13, 36 do 48, 52 do 64, 100 do 140
- Antena: PCB antena (ugrađeni modul), s praćenjem pri 2,0 dBi
- Brzina komunikacije/modulacija:
802.11b: 1, 2, 5,5, 11 Mb/s
802.11g: 6, 9, 12, 18, 24, 36, 48, 54 Mb/s
802.11n: MCS0 – MCS7, uz i bez kratkog GI OFDM i BPSK, QPSK,
16-QAM i 64-QAM 802.11b, uz CCK i DSSS
- Osjetljivost prijemnika: -97 dBm
- Izlazni prijenos: 18 dBm

UPOZORENJE!

Ne upotrebljavajte pojas 5 GHz za komunikaciju na otvorenom. Uporaba bežičnih uređaja na pojasu 5 GHz na otvorenom je zabranjena.

Za uporabu bežične LAN mreže ovog uređaja na otvorenom upotrebljavajte isključivo pojas 2,4 GHz.

OPREZ!

1. Da biste izbjegli ozljede, pripazite da ne priključite prste tijekom otvaranja ili zatvaranja poklopca.
2. Ne dodirujte pokretne dijelove. Da biste smanjili opasnost od povlačenja prstiju, nakita, odjeće itd. u pokretne dijelove, isključite prekidač napajanja kako biste zaustavili kretanje.

Sažetak informacija o sigurnosti

Iznimno je važna osobna sigurnost pri rukovanju i održavanju ovog uređaja. Upozorenja i mjere opreza potrebni za sigurno rukovanje uključeni su u ovaj priručnik. Sva upozorenja i mjere opreza navedeni u ovom priručniku i zapisani u pisaču i na njemu moraju se pročitati i proučiti prije rukovanja uređajem i njegova održavanja.

Nemojte pokušavati popravljati ovaj uređaj. Ako dođe do pogreške koja se ne može ispraviti postupcima opisanim u ovom priručniku, isključite napajanje, a zatim zatražite pomoć ovlaštenog predstavnika društva Toshiba Tec.

Sigurnosne mjere opreza

Ovaj vlasnički priručnik i proizvod (uređaji) koje ste nabavili sadržavaju indikacije koje treba poštovati kako bi se oni mogli upotrebljavati na siguran način i kako biste spriječili ozljeđivanje sebe i drugih osoba te oštećenja imovine. U nastavku je navedeno značenje tih indikacija i simbola.

Prije čitanja ovog Vlasničkog priručnika pročitajte te indikacije i upoznajte se s njihovim sadržajem.

Mjere opreza

Sljedeće mjere opreza pomoći će vam da osigurate kontinuiran pravilan rad ovog uređaja.

(1) Pokušajte izbjeći mjesta sa sljedećim nepovoljnim uvjetima:

*Temperature izvan specifikacija

*Visoka vlažnost

*Izravna sunčeva svjetlost

*Prejake vibracije

(2) Poklopac se mora čistiti brisanjem suhom krpom ili krpom malo navlaženom blagom otopinom sredstva za čišćenje. **NIKADA NEMOJTE UPOTREBLJAVATI RAZRJEĐIVAČ ILI BILO KOJE DRUGO HLAPLJIVO OTAPALO na plastičnim poklopcima.**

(3) **UPOTREBLJAVAJTE SAMO medije KOJE NAVODI društvo TOSHIBA TEC.**

(4) **NEMOJTE ČUVATI medije na mjestima izloženim izravnoj sunčevoj svjetlosti, visokim temperaturama, velikoj vlažnosti, prašini ili plinovima.**

(5) Svi podaci koji se nalaze u memoriji pisača mogli bi biti izgubljeni tijekom kvara.

(6) **NE otvarajte gornji poklopac i poklopac odjeljka za baterije tijekom rada. Mogli biste izazvati prestanak rada pisača.**

(7) **NEMOJTE** grepsti površinu ispisanih naljepnica ili potvrda oštrim predmetima.

(8) Upotrebljavajte oklopljeni spojni kabel.

OPREZI!

1. *Ovaj priručnik ne smije se kopirati, ni u cijelosti niti djelomično, bez prethodne pisane suglasnosti društva Toshiba Tec.*

2. *Sadržaj ovog priručnika može se promijeniti bez prethodne obavijesti.*

3. *Ako imate bilo kakvih pitanja u vezi s ovim priručnikom, obratite se lokalnom ovlaštenom serviseru.*



UPOZORENJE

To znači da postoji opasnost od smrti ili teških ozljeda u slučaju nepravilnog postupanja uređajem suprotno od navedenih uputa.

- Ako voda ili neka druga tekućina prodre u uređaj, isključite napajanje. Ako nastavite koristiti proizvod u takvom stanju, to može izazvati požar ili strujni udar.
- Ako oštetite kućište zbog pada ili udarca, isključite napajanje. Ako nastavite koristiti proizvod u takvom stanju, to može izazvati požar ili strujni udar.
- Izbjegavajte stalno izlaganje izravnoj sunčevoj svjetlosti ili visokim temperaturama jer biste mogli izazvati požar.
- Nemojte sami otvarati poklopce ili vršiti izmjene na uređaju. Time možete izazvati požar ili strujni udar.
- Izbjegavajte vodu, rukovanje mokrim rukama i čišćenje vlažnom krpom. U protivnom može doći do požara ili strujnog udara.
- Nemojte brisati uređaj krpom namočenom u razrjeđivač ili druga hlapljiva otapala jer biste mogli izazvati požar ili strujni udar.
- NEMOJTE UPOTREBLJAVATI sredstvo za čišćenje u spreju koja sadržava zapaljive plinove za čišćenje proizvoda jer biste time mogli izazvati požar.
- Upotrebljavajte samo specificirane baterije. U protivnom može doći do požara ili strujnog udara.
- U slučaju nepravilne zamjene baterije postoji opasnost od eksplozije. Zamijenite bateriju isključivo modelom baterije B-EP804-BT-QM-R društva Toshiba Tec Corporation. Iskorištene baterije odložite u otpad u skladu s uputama proizvođača.
- Nemojte rastavljati ili vršiti izmjene na bateriji jer sadržava zaštitnu jedinicu. Time biste mogli oštetiti zaštitnu jedinicu te izazvati njezino zagrijavanje, pucanje ili zapaljenje.
- Ako se baterija navlaži, potpuno je osušite. U slučaju uporabe mokre baterije može doći do požara ili strujnog udara.
- Pri uporabi baterija imajte na umu sljedeće mjere opreza. U protivnom bi se mogle zagrijati, puknuti ili se zapaliti.
 - Nemojte bacati baterije u plamen ili ih zagrijavati u mikrovalnoj ili običnoj pećnici itd.
 - Nemojte postavljati bateriju s obrnutim polaritetom elektroda.
 - Nemojte spajati elektrode metalnim predmetima poput žice. Nemojte nositi baterije ili ih čuvati zajedno s metalnim predmetima poput ogrlica, ukosnica itd.
 - Nemojte probadati bateriju iglama, udarati ih čekićem, gaziti ih ili ispuštati.
 - Nemojte lemiti baterije.
 - Nemojte ostavljati baterije na temperaturi višoj od 50 °C, primjerice u automobilu ili na izravnoj sunčevoj svjetlosti.



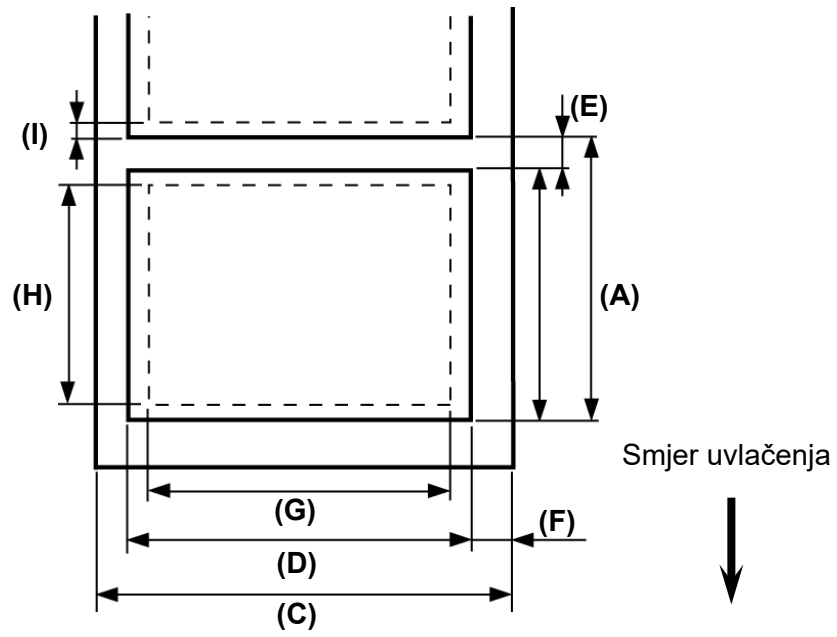
OPREZ

To znači da postoji opasnost od ozljede ili oštećenja predmeta u slučaju nepravilnog postupanja uređajem suprotno od navedenih uputa.

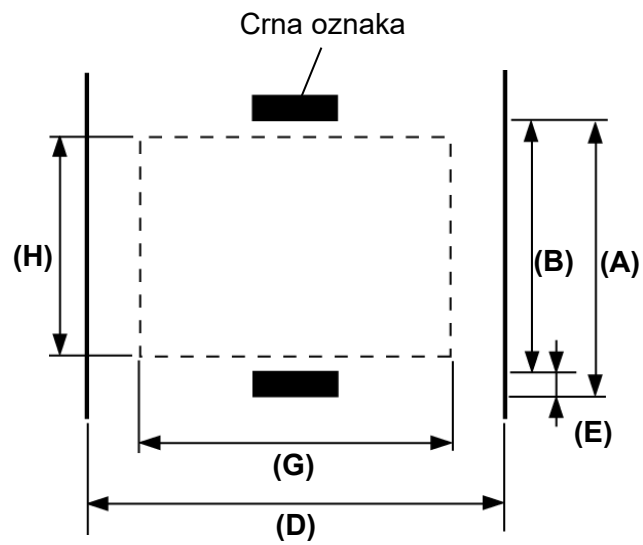
- Držite ih podalje od plamena i drugih izvora topline. U protivnom može doći do požara ili kvar uređaja.
- Nemojte bacati ili udarati uređaj jer biste mogli izazvati kvar.
- Tijekom nevremena s grmljavinom isključite uređaj i držite se podalje od njega zbog opasnosti od strujnog udara i kvara.
- Izbjegavajte mjesta podložna velikim promjenama temperature jer to uzrokuje kondenzaciju koja može prouzrokovati strujni udar ili kvar uređaja.
- Nemojte oštećivati glavu za ispis, ispisni valjak ili valjak za skidanje podloge oštrim predmetima. Mogli biste izazvati kvar uređaja.
- Nemojte dodirivati element glave za ispis čvrstim predmetima. Mogli biste izazvati kvar uređaja.
- Upotrebljavajte samo specificirane medije. U protivnom može doći do kvara uređaja.
- Isključite uređaj prije zamjene baterije, inače biste mogli prouzročiti kvar.
- Nemojte puniti bateriju u blizini plamena ili pod izravnom sunčevom svjetlošću. Visoka temperatura može aktivirati ili oštetiti zaštitnu jedinicu baterije, čime se može onemogućiti električni naboj ili prouzročiti pregrijavanje, pucanje ili zapaljenje.
- Izvadite bateriju ako ne namjeravate upotrebljavati uređaj dulje vrijeme. U protivnom može doći do kvara uređaja.
- Čuvajte bateriju podalje od plamena, izvora topline ili drugih mjesta s mogućim visokim temperaturama. U protivnom biste mogli izazvati pregrijavanje ili zapaljenje.
- Nemojte na silu gurati bateriju u uređaj ili punjač. Time biste mogli izazvati pregrijavanje, pucanje ili zapaljenje. Provjerite pravilan polaritet elektroda.
- Nemojte priključivati bateriju u električnu utičnicu ili utikač upaljača za cigarete jer biste mogli izazvati njezino pregrijavanje, pucanje ili zapaljenje.
- Budući da su baterije serije B-EP804-BT-QM-R namijenjene isključivo modelima pisača serije B-EP4DL, baterije nemojte upotrebljavati u drugim uređajima. Time biste mogli oštetiti baterije ili utjecati na njihove performanse i vijek trajanja.

Specifikacije medija

■ Naljepnica



■ Oznaka/potvrda



Seriya B-EP4DL

(Jedinica: mm)

Poz. / Medij	Naljepnica		Oznaka/potvrda	Potvrda
	Serijski način rada	Način rada sa skidanjem podloge	Sa crnom oznakom	Bez crne oznake
(A) Visina naljepnice/potvrde	10,0–999,9	13,0–67,0	10,0–999,9	---
(B) Duljina naljepnice/potvrde	7,0–997,0	10,0–60,0	7,0–997,0	---
(C) Širina papirne podloge	50,0–115,0		---	
(D) Širina medija	48,0–113,0		50,0–115,0	
(E) Duljina razmaka / crnih oznaka	3,0–7,0		3,0–7,0	---
(F) Okomiti razmak	1,0–7,0		---	
(G) Efektivna širina ispisa	104,0			
(H) Efektivna duljina ispisa	7,0–995,0	8,0–58,0	7,0–995,0	---
(I) Gornja i donja margina	Min. 1,0			---
Vanjski promjer role	Φ68 (maks.)			
Smjer namatanja role	Vanjsko			

NAPOMENA:

Nemojte upotrebljavati medije osim prethodno navedenih kako biste osigurali kvalitetu i vijek trajanja glave za ispis.

ODRŽAVANJE/RUKOVANJE MEDIJIMA

OPREZ!

Pažljivo pregledajte i proučite Priručnik za potrošni materijal. Upotrebljavajte samo medije koji zadovoljavaju navedene zahtjeve. Uporabom nespecificiranih medija možete skratiti vijek trajanja glave i izazvati probleme sa čitljivošću crtičnog koda ili kvalitetom ispisa. Svim medijima morate rukovati pažljivo kako biste izbjegli oštećenja medija ili pisača. Pažljivo proučite slijedeće smjernice.

- Nemojte čuvati medije dulje od vijeka trajanja u skladištu koji preporučuje proizvođač.
- Role s medijem čuvajte položene na ravnom kraju, nemojte ih čuvati položene na zaobljenom bočnom dijelu jer biste mogli izravnati tu stranu i izazvati neravnomjerno kretanje medija i slabu kvalitetu ispisa.
- Medije čuvajte u plastičnim vrećicama i vrećice uvijek ponovno zatvorite nakon otvaranja. Nezaštićeni mediji mogli bi se zaprljati, a dodatna abrazija zbog prašine i čestica prašine skraćuje vijek trajanja glave za ispis.
- Medije čuvajte na hladnom i suhom mjestu. Izbjegavajte mjesta izložena izravnoj sunčevoj svjetlosti, visokim temperaturama, velikoj vlažnosti, prašini ili plinovima.
- Termalni papir koji se upotrebljava za izravni termalni ispis ne smije imati specifikacije koje prelaze Ca^{++} 800 ppm, Na^+ 800 ppm, K^+ 800 ppm i Cl^- 600 ppm.
- Neke tinte koje se upotrebljavaju za prethodno ispisane naljepnice mogu sadržavati komponente koji skraćuju vijek trajanja glave za ispis. Nemojte upotrebljavati naljepnice prethodno ispisane tintom koja sadržava čvrste tvari kao što su kalcijev karbonat (CaCO_3) i kaolin (Al_2O_3 , 2SiO_2 , $2\text{H}_2\text{O}$).

Dodatne informacije možete dobiti od lokalnog distributera ili proizvođača medija.

Specifikacije pisača

Seriya B-EP4DL

Model	B-EP4DL-GH20-QM-R	B-EP4DL-GH32-QM-R	B-EP4DL-GH42-QM-R
Izvor napajanja	Litij-ionska baterija od 14,8 V 2600 mAh (nazivna vrijednost) (Naziv modela baterije: B-EP804-BT-QM-R)		
Kapacitet ispisa	Otp. 100 m s punom baterijom (ovisi o radnom okruženju, uvjetima ispisa, stanju baterije itd.)		
Vijek trajanja	300 ciklusa		
Način ispisivanja	Izravno termičko		
Razlučivost	8 točaka/mm (203 dpi)		
Brzina ispisivanja	Maks. 105,0 mm/s (ovisi o radnom okruženju, uvjetima ispisa, stanju baterije itd.)		
Način izlaska medija	Sa skidanjem podloge/serijski		
Efektivna širina ispisa	Maks. 104,0 mm		
Font	[Bitmap Font] Times Roman, Helvetica, Presentation, Letter Gothic, Prestige Elite, Courier, OCR-A, OCR-B, GOTHIC725Black, standardni znakovi, podebljani ispis, Price font 1, Price font 2, kineski znakovi, zapisivi znakovi [Outline font] Helvetica (sa/bez proporcionalnog ispisa), Price font 1, Price font 2, Price font 3		
Crtični kod	JAN8/EAN8, JAN13/EAN13, UPC-A/E, CODE39, CODE93, CODE128/EAN128, MSI, NW-7, ITF, korisnički crtični kodovi, GS1 Databar (u svim smjerovima/odrezano/složeno/složeno u svim smjerovima/ograničeno/prošireno/prošireno složeno)		
dvodimenzionalni kod	QR kod, Data Matrix, PDF417, Maxicode, MicroPDF417		
Senzor za prepoznavanje medija	Propusni/refleksivni/sa skidanjem podloge		
Priključak			
IrDA (niskonaponski IrDA V1.2)	○	○	○
USB (V2.0)	○	○	○
RS-232C	○	---	---
Bluetooth	---	V2.1 + EDR	---
Bežična LAN	---	---	IEEE802.11a/b/g/n
Radna temperatura	-15 °C do 50 °C	-15 °C do 50 °C	0 °C do 50 °C (Tijekom punjenja baterije: 0°C do 40 °C/LCD zaslon: 0 °C do 50 °C)
Radna vlažnost	10 % do 90 % (bez kondenzacije)		
Temperatura skladištenja	-25 °C do 60 °C		
Vlažnost pri skladištenju	10 % do 90 % (bez kondenzacije)		
Dimenzije (u mm)	150,0 (Š) x 145,0 (Dulj) x 75,0 (Dub) (bez stršećih dijelova)		
Težina	B-EP4DL-GH20-QM-R, B-EP4DL-GH32-QM-R: pribl. 860 g B-EP4DL-GH42-QM-R: pribl. 890 g (uključene baterije, bez medija i druge dodatne opreme.)		
Dodatna oprema	Baterija 1 kom., sredstvo za čišćenje glave za ispis 1 kom., spajalica za remen 1 kom., vijak za postavljanje spajalice za remen 2 kom., feritna jezgra 1 kom., vlasnički priručnik 1 kom. Naljepnica BD adrese x 2 (B-EP4DL-GH32-QM-R)		
Dodatna opcija	Punjač baterija s jednim utorom (B-EP800-CHG-QM-R), punjač baterija sa 6 utora (B-EP800-CHG6-QM-R), adapter izmjenične struje (B-EP800-AC-QM-R), uključene baterije (B-EP804-BT-QM-R), naramenica (B-EP900-SS-QM-R)		

Dodatak

Specifikacije ovog pisača mogu se promijeniti bez prethodne obavijesti.

Svakodnevno održavanje

Da biste lakše održali visoku kvalitetu i performanse pisača, trebate ga redovito čistiti.

OPREZI!

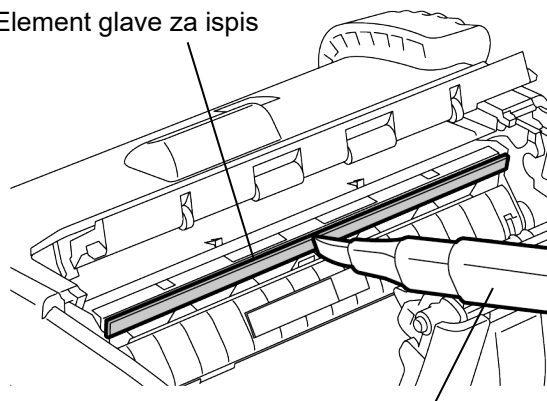
- *NEMOJTE UPOTREBLJAVATI oštre predmete za čišćenje glave za ispis ili različitih valjaka jer biste mogli prouzročiti pogrešan ispis ili kvar pisača.*
- *NIKADA NE upotrebljavajte nikakva hlapljiva otapala, uključujući razrjeđivač i benzen, jer biste mogli izazvati pogrešan ispis ili kvar pisača.*
- *Nemojte dodirivati element glave za ispis golim rukama jer bi je statički elektricitet mogao oštetiti.*

■ Glava za ispis

Očistite element glave za ispis priloženom olovkom za čišćenje glave za ispis.

Kada upotrebljavate naljepnice bez podloge, obrišite nečistoću i ostatke ljepljivosti s glave za ispis nakon svake ili svake druge role s medijem.

Element glave za ispis

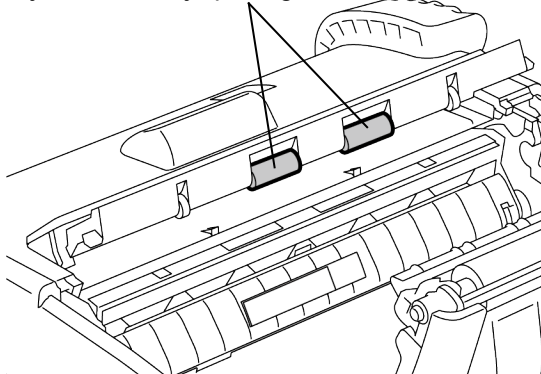


Olovka za čišćenje glave za ispis

■ Valjak za skidanje podloge

Očistite valjak za skidanje podloge okretanjem i brisanjem mekom krpom malo navlaženom čistim etilnim alkoholom.

Valjak za skidanje podloge

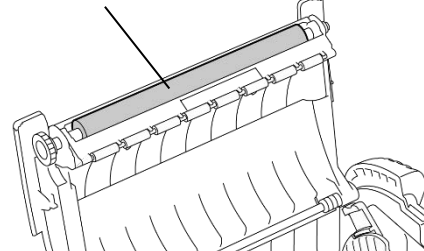


■ Ispisni valjak

Očistite ispisni valjak okretanjem i brisanjem mekom krpom malo navlaženom čistim etilnim alkoholom.

Na isti način očistite i valjak kompleta za naljepnice bez podloge. Čišćenje treba obaviti nakon svake ili svake druge role medija.

Ispisni valjak



■ Valjak vodilice medija i osovina trake

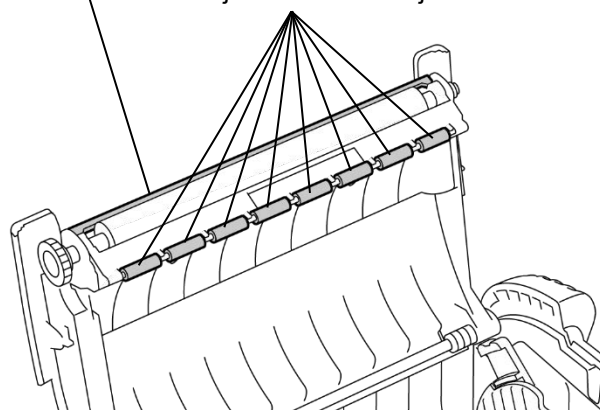
Očistite valjke za uvlačenje medija okretanjem i brisanjem mekom krpom malo navlaženom čistim etilnim alkoholom.

Obrišite osovinu valjka za skidanje trake mekom krpom navlaženom čistim etilnim alkoholom.

Na isti način očistite i osovinu trake kompleta za naljepnice bez podloge. Čišćenje treba obaviti nakon svake ili svake druge role medija.

Osovina valjka za skidanje podloge

Valjak vodilice medija



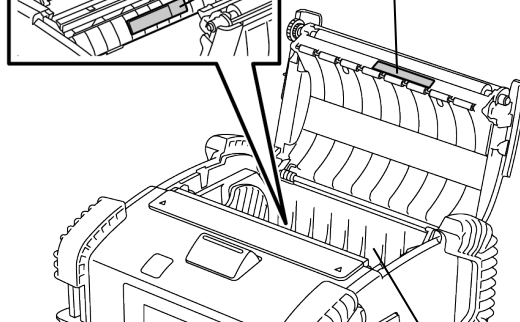
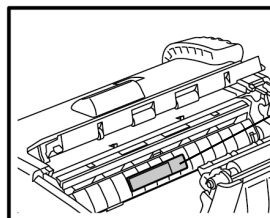
■ Prozorčić senzora za medije i putanja medija

Uklonite prašinu i nečistoću sa prozora senzora za medije komercijalnom mekom i suhom četkom.

Obrišite putanju medija mekom suhom krpom.

Kada upotrebljavate naljepnice bez podloge, obrišite nečistoću i ostatke ljepljivosti s vodilica medija nakon svake ili svake druge role s medijem.

Prozorčić senzora za medije



Putanja medija

■ Gornji poklopac, radna ploča i prozorčić za povezivanje putem IrDA protokola

Obrišite poklopac, radnu ploču i prozorčić za povezivanje putem IrDA protokola mekom krpom malo navlaženom čistim etilnim alkoholom.

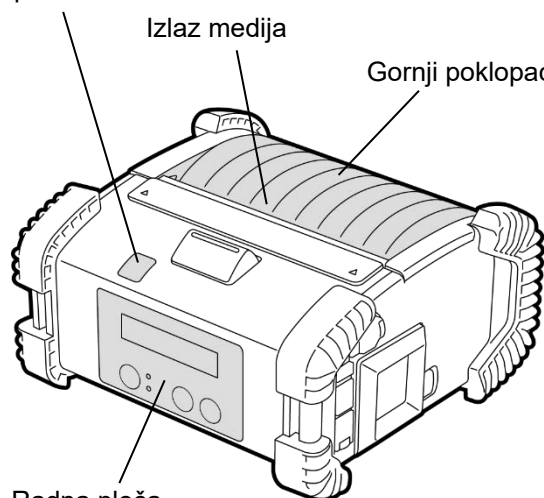
Uklonite nečistoću ili ostatke ljepljivosti s izlaza medija štapićem s pamučnom glavom malo navlaženim čistim etilnim alkoholom.

Kada upotrebljavate naljepnice bez podloge, obrišite nečistoću i ostatke ljepljivosti s gornjeg poklopcu ili izlaza medija nakon svake ili svake druge role s medijem.

Prozorčić za povezivanje putem IrDA protokola

Izlaz medija

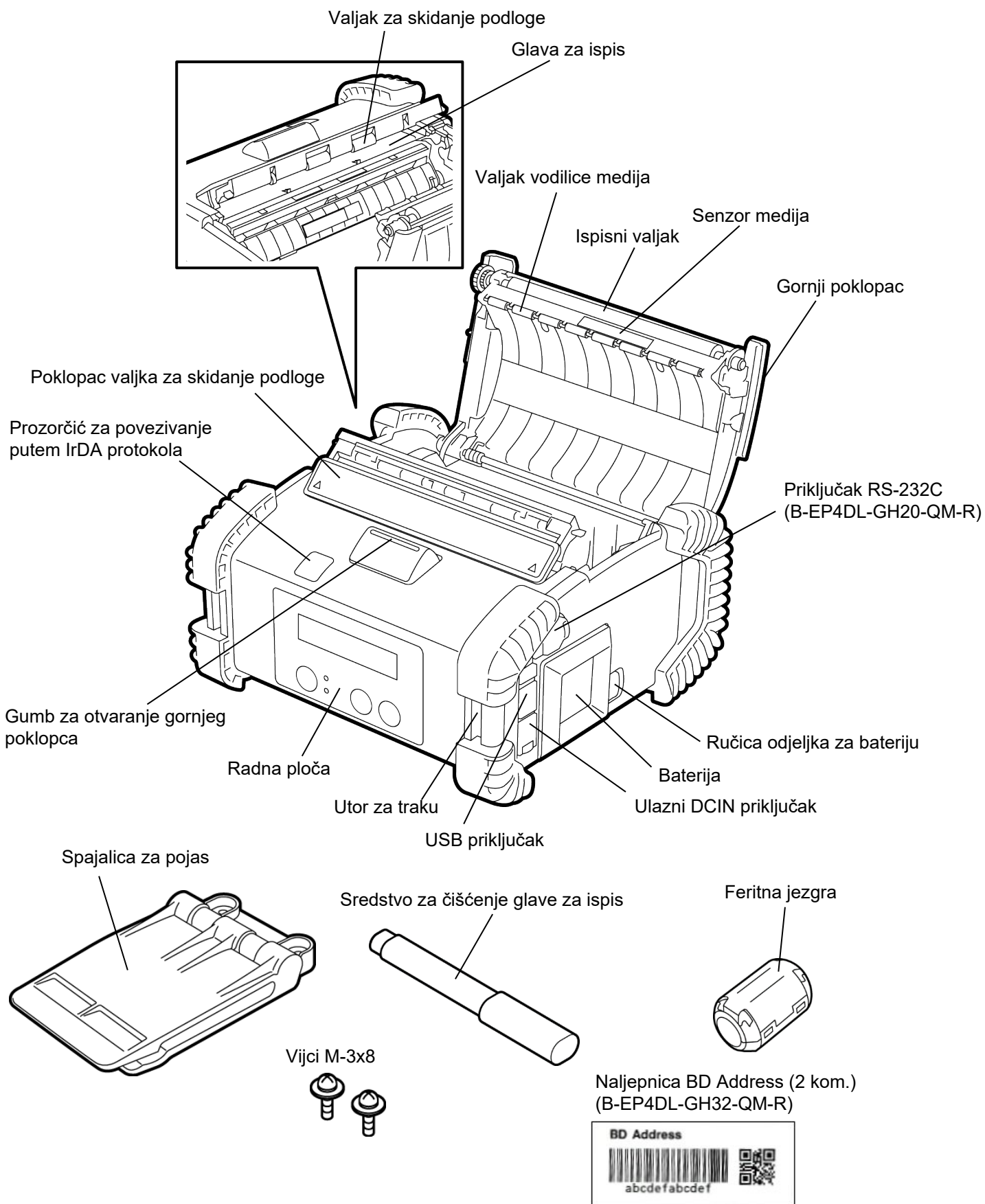
Gornji poklopac



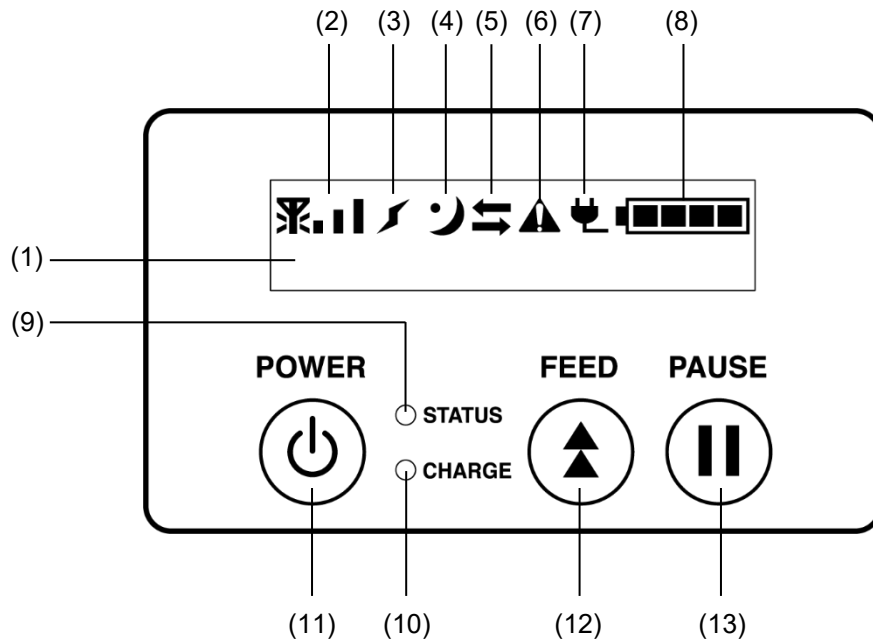
Radna ploča

Nazivi dijelova

Seriya B-EP4DL



Funkcije radne ploče



NAPOMENA:
nemojte dodirivati radnu ploču oštrim predmetom jer se lako oštećuje.

Br.	Naziv/ikona	Funkcija/uporaba	
(1)	Zaslon s tekućim kristalima (16 redaka x 2 retka)	Gornji redak: prikazuje ikone stanja pisača, primjerice intenzitet radijske veze, razinu baterije itd. Donji redak: Stanje pisača označava se slovno-brojčanim znakovima ili simbolima.	
	Poruka na LCD zaslonu	ON LINE	Pisač je spreman za primanje naredbe glavnog računala.
		PAUSE	Pisač je u načinu pauziranja. Kada se rad pisač pauzira tijekom ispisivanja, prikazuje se broj neispisanih naljepnica.
		COVER OPEN	Gornji poklopac je otvoren.
		LBL PRESENT ****	Pisač čeka da se ispisana naljepnica ukloni iz izlaza medija. "****" označava broj neispisanih naljepnica.
	WAITING(XXXX)	Pisač čeka na obnavljanje napona baterije ili smanjenje temperature glave za ispis ili motora.	
(2)	Intenzitet radijske veze	Indicira intenzitet radijske veze na 4 razine (B-EP4DL-GH42-QM-R)	
(3)	Veza	Indicira stanje veze u pristupnoj točki (B-EP4DL-GH42-QM-R)	
(4)	Mirovanje	Prikazuje se dok je uređaj u načinu uštede energije.	
(5)	Prijenos	Označava stanje prijenosa podataka.	
(6)	Pogreška	Prikazuje se kada u pisaču dođe do pogreške.	
(7)	Vanjski izvor napajanja	Prikazuje se kada se pisač puni putem dodatnog uređaja.	
(8)	Razina baterije	Označava jednu od 5 razina napunjenosti baterije.	
(9)	Indikator STATUS	Svijetli ili treperi zeleno, crveno ili narančasto i označava stanje pisača. <ul style="list-style-type: none"> • Svijetli zeleno: normalno stanje • Svijetli narančasto: gotovo niska razina baterije (rad je još moguć) • Svijetli crveno: stanje niske razine baterije • Treperi zeleno ili narančasto: u tijeku je komunikacija ili unutarnja obrada ili ispisana naljepnica čeka na uklanjanje. • Treperi crveno: stanje pogreške 	

Br.	Naziv/ikona	Funkcija/uporaba
(10)	Indikator CHARGE	Svijetli narančasto dok se baterija puni i isključuje se nakon punjenja.
(11)	Gumb [POWER]	Uključuje ili isključuje pisač. Uključivanje pisača Dok je pisač isključen, pritisnite i zadržite gumb POWER nekoliko sekundi. Kada se na LCD zaslonu prikaže poruka ONLINE, pisač je spreman. Isključivanje pisača Pritisnite i zadržite gumb POWER dok se LCD zaslon ne isključi.
(12)	Gumb [FEED]	Uvlači medije ili ponovno ispisuje prethodno ispisane podatke. Funkcija gumba [FEED] ovisi o načinu izlaska medija.
(13)	Gumb [PAUSE]	Privremeno prekida izlazak medija ili ponovno pokreće ispisivanje. Služi za obnavljanje stanja pisača nakon brisanja pogreške.

Postavljanje baterije

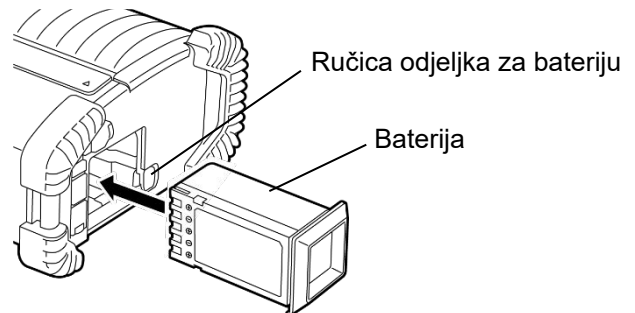
UPOZORENJE!

1. Ako iz baterije izlaze tekućina, dim ili loš miris, odmah je prestanite upotrebljavati i držite je podalje od plamena. U protivnom može doći do eksplozije ili zapaljenja.
2. U SAD-u iskorištene litij-ionske baterije moraju se vratiti u prodavaonicu u kojoj ste kupili uređaj (samo za SAD)
3. **PRAVILNO ODLAGANJE LITIJ-IONSKIH BATERIJA**
Opres: nemojte rukovati litij-ionskim baterijama koje su oštećene ili cure.
4. Da biste izbjegli ozljede, pripazite da vam baterija ne padne na stopalo.

Gurajući bateriju u stranu, postavite bateriju u dno pisača. Baterija se blokira ručicom za bateriju. Pripazite na usmjerenje baterije.

NAPOMENA:

- Upotrebljavajte samo baterije proizvedene i namijenjene za uporabu s određenim modelom. Serija B-EP4DL: B-EP804-BT-QM-R
 - Prilikom otpakiravanja baterija neće biti puna. Napunite je dodatnim punjačem baterija ili je postavite u pisač i prije uporabe priključite dodatni adapter.
- ◆ Punjač baterija s jednim utorom: B-EP800-CHG-QM-R
 - ◆ Punjač baterija sa šest utora: B-EP800-CHG6-QM-R
 - ◆ Adapter izmjenične struje: B-EP800-AC-QM-R

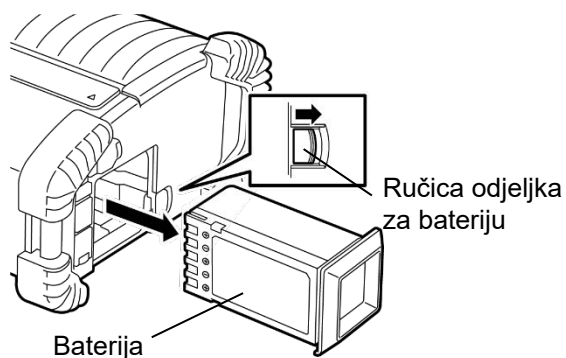


OPREZ!

Na pisač **NE PRIKLJUČUJTE** nijedan drugi uređaj osim gore navedenih.

Uklanjanje baterije

Gurnite ručicu za bateriju u smjeru strelice i izvadite bateriju iz pisača.



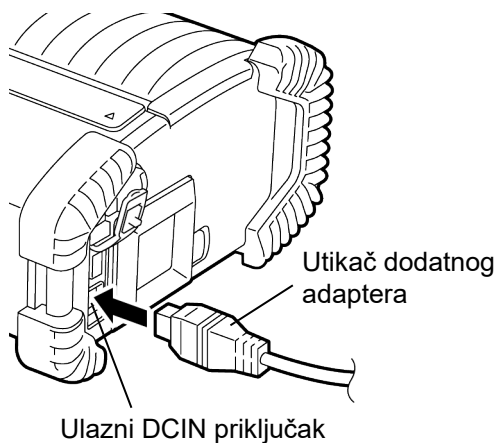
Punjenje baterije pomoću dodatnog adaptera

Prilikom punjenja baterije u pisaču s pomoću dodatnog adaptera izmjenične struje, adaptera za upaljač za cigarete ili adaptera istosmjerne struje, utaknite utikač adaptera u DCIN priključak pisača.

NAPOMENA:

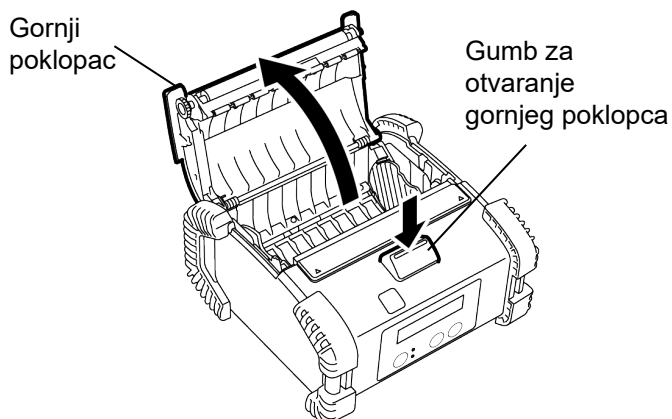
pojednosti potražite u Vlasničkom priručniku za odgovarajuće dodatne adaptore.

Prilikom uporabe dodatnog punjača baterije za punjenje baterija informacije potražite u vlasničkom priručniku odgovarajućeg modela punjača baterije.



Postavljanje medija

1. Pritisnite gumb za otvaranje gornjeg poklopcu da biste otvorili gornji poklopac.

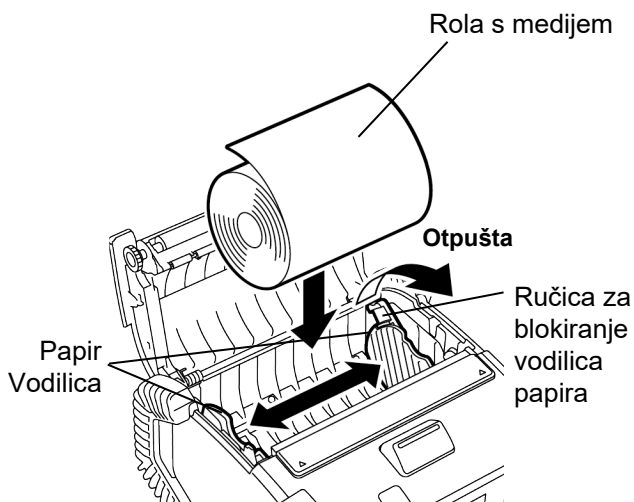


2. Pomaknite ručicu za vodilice papira prema radnoj ploči, a vodilice papira prema van.

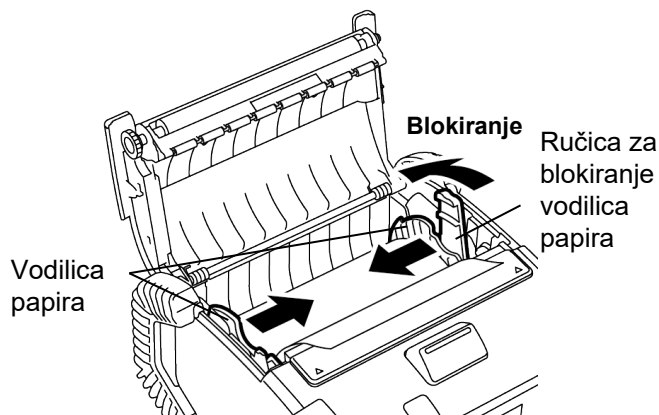
NAPOMENA:

nemojte pomicati vodilice papira bez deblokiranja ručice za vodilice papira. Mogli biste slomiti vodilice papira.

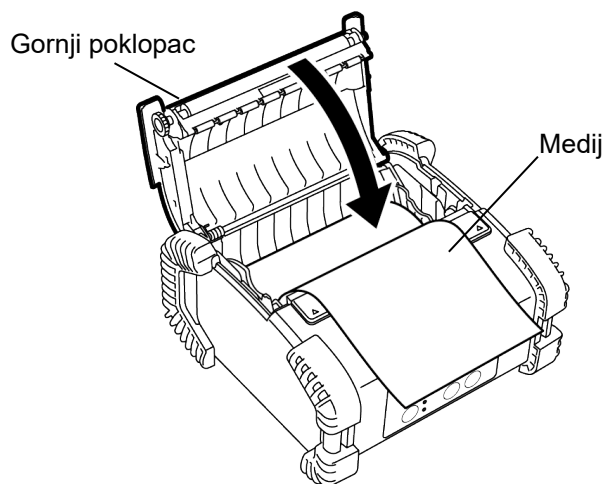
3. Postavite rolu s medijem u pisač. Prihvatljivi su samo mediji s vanjskim namatanjem.



4. Podesite vodilice papira širini role s medijem.
5. Gurnite ručicu za vodilice papira unatrag kako biste blokirali vodilice papira.



6. Povucite gornji rub medija prema radnoj ploči i zatvorite gornji poklopac zatežući medij.



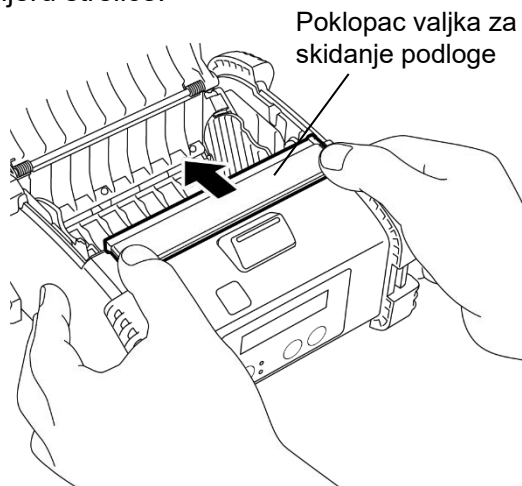
NAPOMENA:

- *Upotrebljavajte isključivo medije koje je odobrila tvrtka Toshiba Tec. Ne preuzimamo odgovornost za bilo kakve rezultate ispisa pri uporabi drugih medija*
- *Pri naručivanju medija obratite se najbližem predstavniku tvrtke Toshiba Tec.*

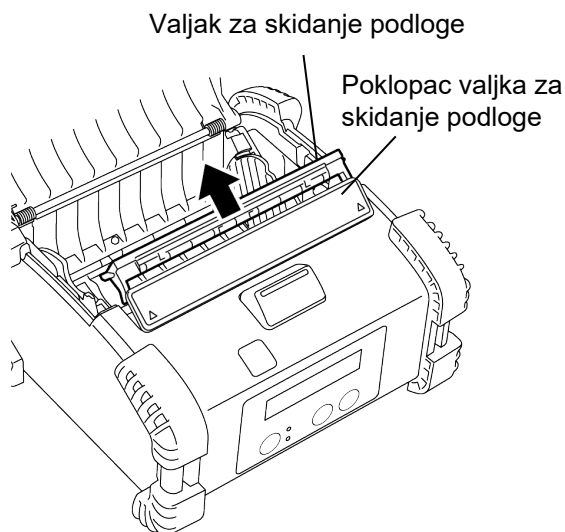
Prije uporabe jedinice za skidanje podloge

Pri izlasku naljepnica u načinu sa skidanjem podloge izvucite valjak za skidanje podloge prije postavljanja role s naljepnicama.

1. Otvorite gornji poklopac i palcima gurnite poklopac jedinice za skidanje podloge kod oznaka ▲ u smjeru strelice.



2. Izvlačite valjak za skidanje podloge dok oba ruba do kraja ne izađu i dok ne začujete „klik“. Pogledajte poglavlje Postavljanje medija na prethodnoj stranici i postavite rolu s naljepnicama.

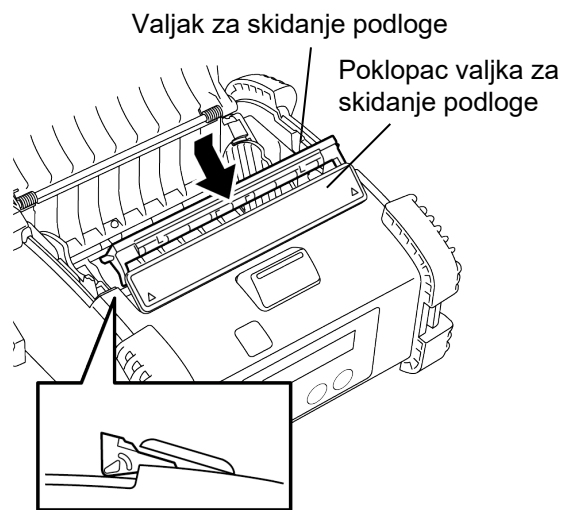


NAPOMENE:

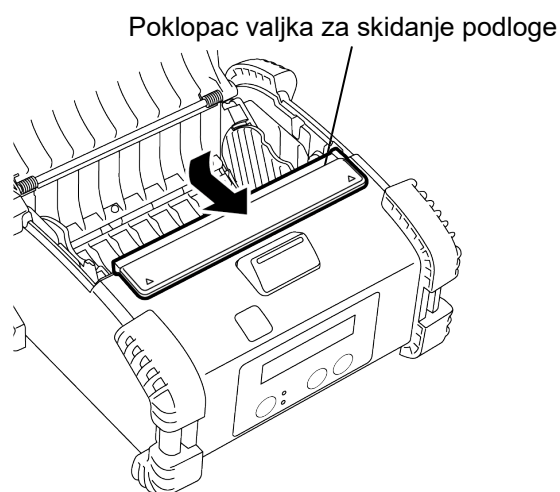
1. **NEMOJTE** čvrsto **POVLAČITI** središte valjka za skidanje podloge. Mogli biste slomiti valjak za skidanje podloge.
2. Nemojte na silu izvlačiti valjak za skidanje podloge ili ga gurati u pisač, inače biste ga mogli slomiti.

■ **Vraćanje valjka za skidanje podloge**

1. Malo pritisnite poklopac valjka za skidanje podloge i postavite valjak za skidanje podloge ispod njega.



2. Pritisnite poklopac valjka za skidanje podloge, gurnite ga u pisač u smjeru označenom strelicama tako da uskoči.



Pričvršćivanje dodatne opreme

OPREZI!

1. Pripazite da ne ispuštite pisač prilikom pričvršćivanja na pojas ili vješanja na rame.
2. Za pričvršćivanje pisača na pojas širina pojasa treba biti 40 mm ili manje.
Uporaba drugih pojasa može dovesti do pada pisača.

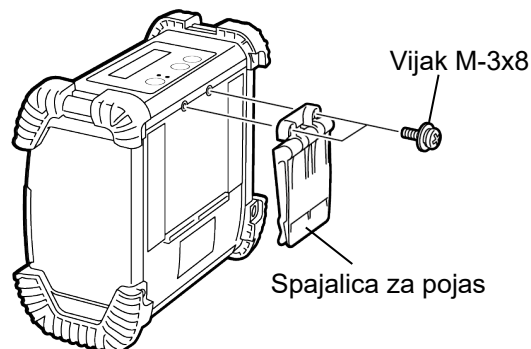
■ Spajalica za pojas

Ako prikopčavate pisač na pojas, pričvrstite priloženu spajalicu za remen na stražnju stranu pisača.

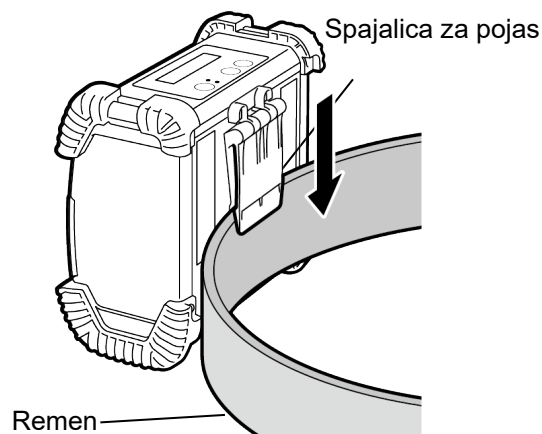
1. Pričvrstite spajalicu za remen na stražnju stranu pisača dvama vijcima.

NAPOMENA:

za pričvršćivanje spajalice za remen upotrebljavajte samo priložene vijke. Uporabom drugih vijaka mogli biste iznutra oštetiti pisač.



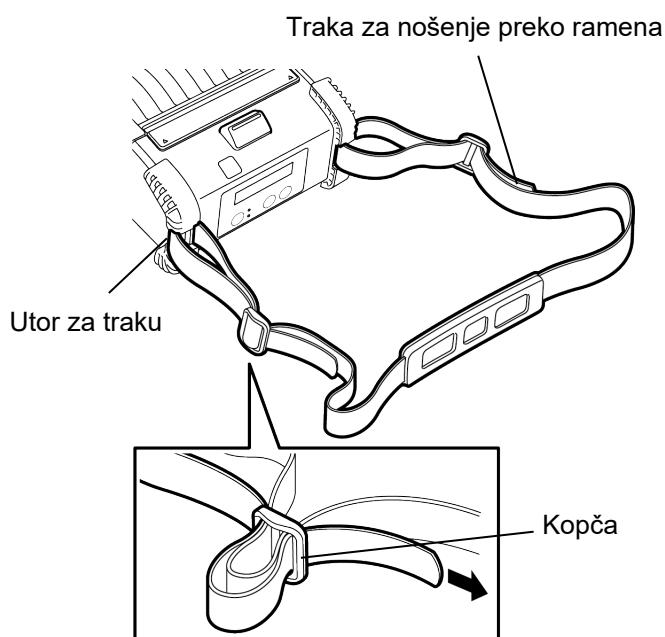
2. Pričvrstite spajalicu za remen na pojas.



■ Traka za nošenje preko ramena (dodatna opcija)

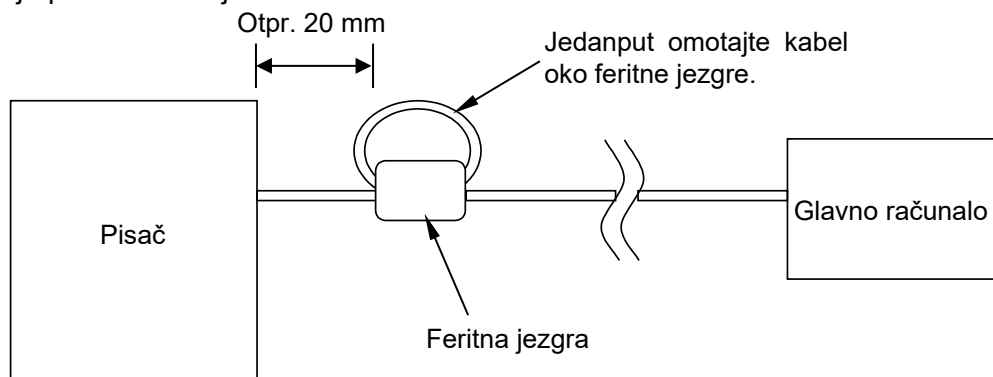
Za pričvršćivanje dodatne trake za nošenje preko ramena (B-EP900-SS-QM-R) na pisač primijenite sljedeći postupak.

1. Provucite bilo koji kraj trake za nošenje preko ramena kroz utor za traku na pisaču kao što je prikazano na donjoj slici.
2. Provucite kraj trake za nošenje preko ramena kroz kopču. Gurnite kopču da biste podesili duljinu trake za nošenje preko ramena.
3. Isto učinite na drugom kraju trake za nošenje preko ramena.



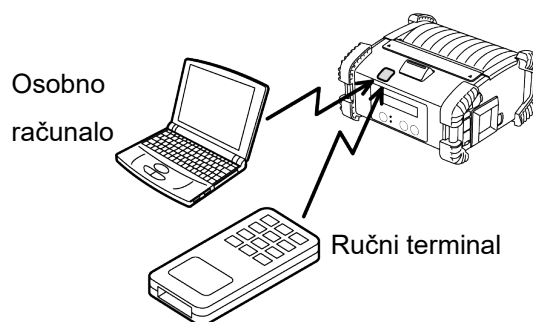
Prijenos podataka

Pri priključivanju USB kabela ili RS232C kabela u pisač postavite feritnu jezgru isporučenu s pisačem na kabel kao što je prikazano dolje.



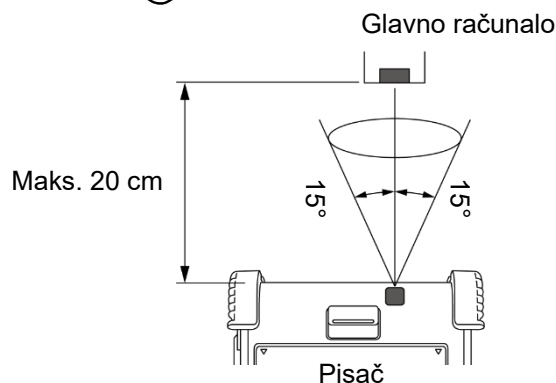
■ IrDA

1. Postavite pisač u blizinu glavnog računala tako da prozorčić za povezivanje putem IrDA protokola budu okrenuti jedan prema drugome na udaljenosti do 20 cm.
2. Uključite pisač i glavno računalo i pošaljite podatke iz glavnog računala na pisač.



NAPOMENA:

tijekom komunikacije izbjegavajte mjesta na kojima je prozorčić za povezivanje putem IrDA protokola izložen izravnoj sunčevoj svjetlosti. Može doći do pogreške u komunikaciji.



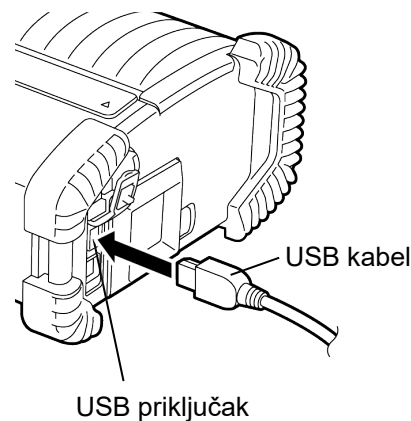
- Za komunikaciju s glavnim računalom putem IrDA protokola, potrebna je konfiguracija postavki pisača na glavnom računalu.
- Udaljenost pri komunikaciji i kut prikazani su na desnoj slici. Imajte na umu da se te performanse postižu pri osvjetljenosti fluorescentnom svjetiljkom od 1000 luksa ili manje.

■ USB

1. Uključite glavno računalo i pokrenite sustav.
2. Uključite pisač i priključite USB kabl u njega.
3. Spojite USB kabl s glavnim računalom.
4. Pošaljite podatke iz glavnog računala u pisač.

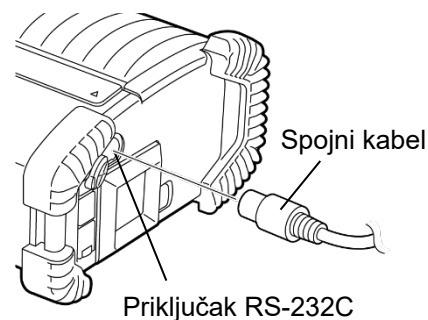
NAPOMENA:

- *Pojedinosti o spojnom kabeu potražite od najbližeg predstavnika tvrtke Toshiba Tec.*
- *Pri isključivanju USB kabela slijedite upute navedene u sustavu na glavnom računalu.*



■ Serijski (RS-232C) (B-EP4DL-GH20-QM-R)

1. Priključite serijski spojni kabel u RS-232C priključak na pisaču.
2. Uključite drugi kraj serijskog spojnog kabela u glavno računalo.
3. Uključite pisač i glavno računalo i pošaljite podatke iz glavnog računala na pisač.

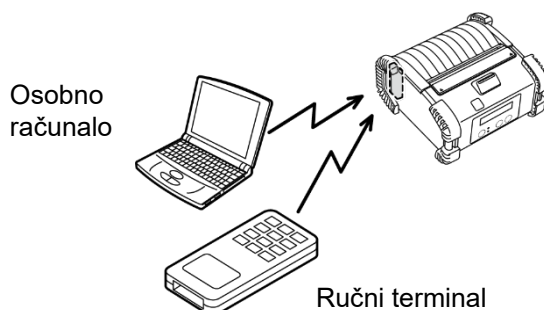


NAPOMENA:

Pojedinosti o spojnom kabeu potražite od najbližeg predstavnika tvrtke Toshiba Tec.

■ Bežični (B-EP4DL-GH32-QM-R, B-EP4DL-GH42-QM-R)

1. U slučaju Bluetooth veze postavite pisač na udaljenost do 3 m od glavnog računala. U slučaju povezivanja putem bežične LAN mreže postavite pisač unutar područja koje pokriva bežična mreža.
2. Uključite pisač i glavno računalo i pošaljite podatke iz glavnog računala na pisač.

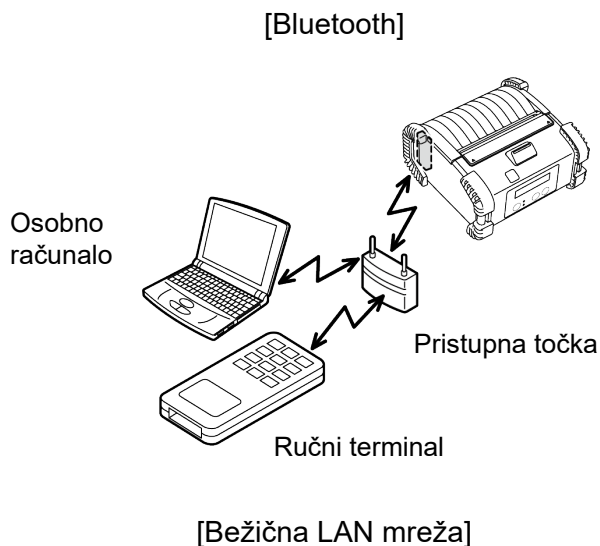


NAPOMENA:

- prije rukovanja pisačem pročitajte priložene Mjere opreza pri rukovanju bežičnim komunikacijskim uređajima.
- Uvjerite se između pisača i glavnog računala nema prepreka. Prepreke mogu prouzročiti prekide u komunikaciji.

Na radijsko povezivanje utječe radno okruženje. To se posebno odnosi na metalne prepreke, metalni prah ili mjesta okružena metalom koji mogu spriječiti pravilnu komunikaciju.

Pojedinosti o mjestima instalacije pristupnih točaka zatražite od najbližeg predstavnika tvrtke Toshiba Tec.



Rješavanje problema

Kada se tijekom rada pojavi neki problem, provjerite sljedeći vodič za rješavanje problema i poduzmite korektivne mjere.

Ako problem ne možete riješiti pomoću navedenih rješenja, nemojte pokušavati sami popravljati uređaj. Isključite pisač, izvadite bateriju, a zatim zatražite pomoć servisera tvrtke Toshiba Tec.

–QM

Ako se prikaže poruka o pogrešci.

Kada se pojavi poruka o pogrešci, slijedite odgovarajuće upute, a zatim pritisnite gumb [PAUSE]. Pogreška će se izbrisati.

Poruka o pogrešci	Uzrok	Rješenje
COMMS ERROR	Došlo je do pogreške pariteta ili pogreške uokvirenja tijekom komunikacije putem priključka RS-232C.	Isključite i ponovno uključite gumb [POWER]. Ponovno pošaljite podatke iz glavnog računala u pisač. Ako se problem ponovi, isključite napajanje i zatražite pomoć servisera tvrtke Toshiba Tec.
PAPER JAM ****	Medij nije pravilno postavljen.	Pravilno postavite medij.
	Medij je zaglavljnjen u pisaču.	Uklonite zaglavljnjeni medij i pravilno ga ponovno postavite. Pritisnite gumb [PAUSE].
	Medij se ne uvlači pravilno.	Postavite medij pravilno i pritisnite gumb [PAUSE].
	Refleksivni senzor ne prepoznaje crne oznake.	Pravilno postavite medij.
	Propusni senzor ne prepoznaje razmake između naljepnica.	Pravilno postavite medij. Ako se problem ponovno pojavi, iznova odredite prag.
NO PAPER ****	U pisaču je ponestalo medija.	Postavite novu rolu s medijem i pritisnite gumb [PAUSE].
COVER OPEN ****	Gornji poklopac je otvoren.	Zatvorite gornji poklopac.
HEAD ERROR	Dio elementa glave za ispis djelomično je oštećen.	Isključite pisač i obratite se najbližem serviseru tvrtke Toshiba Tec te zatražite zamjenu glave za ispis.
FLASH WRITE ERR.	Došlo je do pogreške pri zapisivanju u flash memoriju.	Isključite i ponovno uključite gumb [POWER]. Ponovno pošaljite podatke iz glavnog računala u pisač. Ako se problem ponovi, isključite napajanje i zatražite pomoć servisera tvrtke Toshiba Tec.
FORMAT ERROR	Došlo je do pogreške pri formatiranju flash memorije.	Isključite i ponovno uključite gumb [POWER]. Ponovno pošaljite podatke iz glavnog računala u pisač. Ako se problem ponovi, isključite napajanje i zatražite pomoć servisera tvrtke Toshiba Tec.

Poruka o pogrešci	Uzrok	Rješenje
FLASH MEM FULL	U flash memoriji nema dovoljno prostora za pohranjivanje podataka.	Isključite i ponovno uključite gumb [POWER]. Ponovno pošaljite podatke iz glavnog računala u pisač. Ako se problem ponovi, isključite napajanje i zatražite pomoć servisera tvrtke Toshiba Tec.
LOW BATTERY	Nizak preostali kapacitet baterije.	Isključite pisač i zamijenite bateriju potpuno napunjenom.
EXCESS HEAD TEMP	Temperatura glave za ispis dostigla je gornju granicu radne temperature.	Prekinite ispisivanje i pričekajte da se stanje pisača automatski obnovi. Ako se problem ponovi, isključite napajanje i zatražite pomoć servisera tvrtke Toshiba Tec.
AMBIENT TEMP ERR	Temperatura okruženja dostigla je gornju granicu radne temperature.	Prekinite ispisivanje dok temperatura okruženja ne padne u raspon radne temperature pisača.
BATT. TEMP ERROR	Baterija je iznimno vruća.	Isključite pisač, iskopčajte adapter napajanja ako je priključen i pričekajte da temperatura baterije padne u raspon radne temperature pisača.
HIGH VOLT. ERROR	Napon baterije nije ispravan.	Isključite pisač, izvadite bateriju, ponovno je postavite i zatim uključite pisač. Ako se problem ponovi, isključite napajanje i zatražite pomoć servisera tvrtke Toshiba Tec.
CHARGE ERROR	Otkrivena je pogreška tijekom punjenja baterije.	Možda je baterija dostigla kraj vijeka trajanja. Zamijenite bateriju novom.
Primjer pogreške naredbe PC001;0A00,0300,	Kada se pojavi pogreška naredbe u gornjem retku LCD zaslona prikazuje se 16 slovno-brojčanih znakova ili simbola.	Isključite i ponovno uključite gumb [POWER]. Ponovno pošaljite podatke iz glavnog računala u pisač. Ako se problem ponovi, isključite napajanje i zatražite pomoć servisera tvrtke Toshiba Tec.
Druge poruke o pogreškama	Došlo je do hardverske ili softverske pogreške.	Isključite i ponovno uključite gumb [POWER]. Ako se problem ponovi, isključite napajanje i zatražite pomoć servisera tvrtke Toshiba Tec.

****: Broj neispisanih naljepnica od 1 do 9999 (u naljepnicama)

Ako pisač ne radi ispravno

U slučaju sljedećih simptoma provjerite odgovarajuće točke i poduzmite korektivne mjere.

Simptom	Točka za provjeru (uzrok)	Rješenje
Pisač se ne uključuje nakon pritiska na prekidač POWER.	Baterija nije pravilno postavljena.	Pravilno postavite potpuno punu bateriju.
Postavljena je potpuno puna baterija, ali je vrijeme rada kratko.	Vijek baterije je istekao.	Pravilno postavite potpuno punu novu bateriju.
Pisač ne može uspostaviti komunikaciju putem IrDA protokola.	Pisač nije uključen.	Uključite pisač.
	Udaljenost od glavnog računala je prevelika. .	Postavite pisač bliže glavnom računalu tako da prozorčići za povezivanje putem IrDA protokola budu okrenuti jedan prema drugome na udaljenosti do 10 cm.
	Kut prozorčića za povezivanje putem IrDA protokola nije pravilan.	Pomaknite pisač tako da prozorčić za povezivanje putem IrDA protokola bude okrenut prema glavnom računalu.
	U prozorčić za povezivanje putem IrDA protokola ulazi izravna sunčeva svjetlost	Izbjegavajte izravnu sunčevu svjetlost.
	Prozorčić za povezivanje putem IrDA protokola je zaprljan.	Očistite prozorčić za povezivanje putem IrDA protokola.
Pisač ne može uspostaviti komunikaciju putem IrDA protokola.	Priključen je serijski kabel. (B-EP4DL-GH20-QM-R)	Iskopčajte kabel RS-232C iz pisača.
	Pisač komunicira putem bežične veze. (B-EP4DL-GH32-QM-R, B-EP4DL-GH42-QM-R)	Prekinite bežičnu komunikaciju.
	Uvjeti komunikacije nisu pravilni.	Pravilno postavite uvjete komunikacije
	Način izlaska medija nije pravilan.	Odaberite pravilan način izlaska medija.
Pisač ne može uspostaviti komunikaciju putem IrDA protokola.	Brzina prijenosa nije pravilna.	Pošaljite podatke odgovarajućom brzinom prijenosa.
	Pisač nije uključen.	Uključite pisač.
	Priključen je serijski kabel. (B-EP4DL-GH20-QM-R)	Iskopčajte kabel RS-232C iz pisača.
	Pisač komunicira putem bežične veze. (B-EP4DL-GH32-QM-R, B-EP4DL-GH42-QM-R)	Prekinite bežičnu komunikaciju
Pisač ne može uspostaviti komunikaciju putem USB priključka.	Način izlaska medija nije pravilan.	Odaberite pravilan način izlaska medija.
	Pisač nije uključen.	Uključite pisač.
	Spojni kabel nije pravilno priključen.	Pravilno priključite spojni kabel.
	Način izlaska medija nije pravilan.	Odaberite pravilan način izlaska medija.
Pisač ne može uspostaviti komunikaciju putem serijskog priključka (B-EP4DL-GH20-QM-R)	Uvjeti komunikacije nisu pravilni.	Pravilno postavite uvjete komunikacije.
	Pisač nije uključen.	Uključite pisač.
	Udaljenost od glavnog računala je prevelika.	Približite pisač glavnom računalu na manje od 3 m.
	Pisač se koristi na mjestu s puno šuma ili smetnji.	Izbjegavajte takva mjesta.
Pisač ne može uspostaviti komunikaciju putem Bluetooth veze. (B-EP4DL-GH32-QM-R)	Adresa pisača nije pravilno postavljena na glavnom računalu.	Pravilno postavite adresu pisača na glavnom računalu.
	Način izlaska medija nije pravilan.	Odaberite pravilan način izlaska medija.

Simptom	Točka za provjeru (uzrok)	Rješenje
Pisač ne može uspostaviti komunikaciju putem bežične LAN mreže. (B-EP4DL-GH42-QM-R)	Pisač nije uključen.	Uključite pisač.
	Udaljenost od glavnog računala je prevelika.	Premjestite pisač u područje pokriveno bežičnom mrežom.
	Prepreke blokiraju radijske valove.	Upotrijebite pisač na mjestu bez prepreka.
	Pisač se koristi na mjestu s puno šuma ili smetnji.	Izbjegavajte takva mjesta.
	Adresa pisača nije pravilno postavljena na glavnom računalu.	Pravilno postavite adresu pisača na glavnom računalu
	Postavka kanala za pristupnu točku ili glavno računalo nije pravilna.	Izbjegavajte uporabu kanala koji smeta susjednim pristupnim točkama.
	Način izlaska medija nije pravilan.	Odaberite pravilan način izlaska medija.
Ispis je presvijetao.	Glava za ispis je zaprljana.	Očistite glavu za ispis.
	Medij nije pravilno postavljen.	Pravilno postavite medij.
	Upotrebljavate oštećen medij.	Postavite novu rolu s medijem.
	Medij nije odobrila tvrtka Toshiba Tec	Upotrebljavajte medije koje je odobrila tvrtka Toshiba Tec.
Pisač je primio podatke za ispis, ali ne ispisuje.	Indikator STATUS svijetli ili treperi.	Izbrišite pogrešku
	Medij nije pravilno postavljen.	Pravilno postavite medij.

Toshiba Tec Corporation

© 2006. – 2022. Toshiba Tec Corporation Sva prava pridržana
1-11-1, Osaki, Shinagawa-ku, Tokyo 141-8562, JAPAN



TISKANO U INDONEZIJI
BU21000300-HR