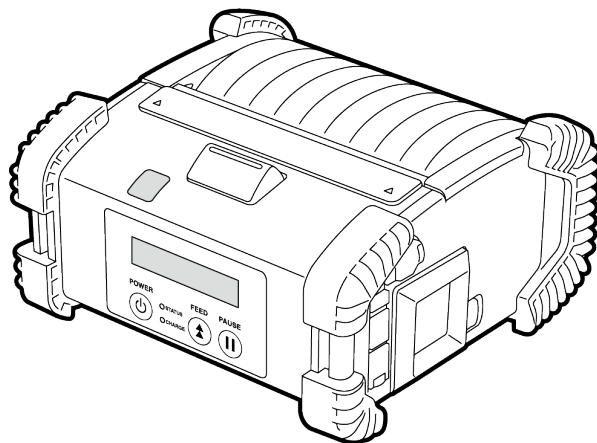


TOSHIBA

Toshiba kannettava tulostin

B-EP4DL-SARJA

Käyttöopas



CE-yhteensopivuus:

Tuote on merkitty CE-merkinnällä tälle tuotteelle ja sen sähköisille lisävarusteille annettujen EU-direktiivien mukaisesti. CE-merkinnästä vastaa Toshiba Tec Germany Imaging Systems GmbH, Carl-Schurz-Str. 7, 41460 Neuss, Saksa, puhelin +49-(0)-2131-1245-0. CE-vaatimustenmukaisuusvakuutus on saatavana jälleenmyyjältä, Toshiba Tec Germany Imaging Systems GmbH:lta tai Toshiba Tec Corporation -yhtiöltä.

UKCA compliance:

This product is labelled with the UKCA mark in accordance with the provisions of the applicable UK legislations for this product and the electric accessories.

UKCA marking is the responsibility of Toshiba Tec U.K. Imaging Systems Ltd, Abbey Cloisters, Abbey Green, Chertsey, Surrey, KT16 8RB, phone +44-(0)-843 2244944.

For a copy of the related UKCA Declaration of Conformity, please contact your dealer, Toshiba Tec U.K. Imaging Systems Ltd or Toshiba Tec Corporation.

FCC:n ilmoitus:

(Lukuunottamatta mallia B-EP4DL-GH42-QM-R)

1. Tämä laite on testattu ja todettu noudattavan luokan B digitaalisten laitteiden rajoituksia FCC:n säädösten kohdan 15 mukaisesti. Nämä rajat on suunniteltu antamaan kohtuullinen suoja haitallisia häiriöitä vastaan, kun laitetta käytetään kaupallisessa ympäristössä. Tämä laite tuottaa, käyttää ja voi säteillä radiotaajuista energiaa ja jos sitä ei asenneta ja käytetä ohjeiden mukaisesti, se voi aiheuttaa häiriöitä radioliikenteelle. Ei ole kuitenkaan mitään takeita siitä, että häiriöitä ei esiinny tietyssä asennuksessa. Jos tämä laite aiheuttaa häiriöitä radio- tai televisiovastaanottoon, mikä voidaan todeta kytkemällä laite pois päältä ja takaisin päälle, käyttäjä voi yrittää korjata häiriön yhdellä tai useammalla seuraavista toimenpiteistä:

- Suuntaa tai sijoita vastaanottoantenni uudelleen.
- Kasvata laitteen ja vastaanottimen välistä etäisyyttä.
- Liitä laite pistorasiaan, joka on eri piirissä kuin mihin vastaanotin on kytketty.
- Tarvittaessa ota yhteyttä jälleenmyyjään tai kokeneeseen radio-/TV-asentajaan.

2. Muutokset, joita valmistaja ei ole hyväksynyt, saattavat johtaa käyttäjän oikeuden mitätöintiin käyttää laitetta.

(malli B-EP4DL-GH42-QM-R)

Tämä laite on testattu ja todettu täyttävän luokan A digitaalilaitteelle asetetut rajoitukset FCC-sääntöjen osan 15 mukaisesti. Nämä rajoitukset on suunniteltu tarjoamaan kohtuullinen suoja haitallisilta häiriöiltä, kun laitetta käytetään kaupallisessa ympäristössä. Tämä laite tuottaa, käyttää ja voi säteillä radiotaajuusenergiaa, ja jos sitä ei asenneta ja käytetä käyttöohjeen mukaisesti, se voi aiheuttaa haitallisia häiriöitä radioviestintään. Tämän laitteen käyttö asuinalueella aiheuttaa todennäköisesti haitallisia häiriöitä, jolloin käyttäjän on korjattava häiriö omalla kustannuksellaan.

(Lukuunottamatta mallia B-EP4DL-GH42-QM-R)

"Tämä luokan B digitaalinen laite täyttää kaikki Kanadan häiriöitä aiheuttavien laitteiden säännökset."

"Cet appareil numérique de la classe B respecte toutes les exigences du Règlement sur le matériel brouilleur du Canada."

(malli B-EP4DL-GH42-QM-R)

"Tämä luokan B digitaalinen laite täyttää kaikki Kanadan häiriöitä aiheuttavia laitteita koskevia säännöksiä."

"Cet appareil numérique de la classe A respecte toutes les exigences du Règlement sur le matériel brouilleur du Canada."

(vain KANADASSA)

VORSICHT:

Maschinenlärminformations-Verordnung 3. GPSGV, der höchste Schalldruckpegel beträgt 70 dB(A) oder weniger gemäß EN ISO 7779.

Osa malleista, kuten BTM411 ja RS9113DB, on varustettu langattomalla viestilaitteella. Lue ennen laitteen käyttöä mukana tuleva Langattomien viestintävälineiden käyttöä koskevat varotoimet (Precautions for Handling of Wireless Communication Devices).

Huomautus:

Liikkeistä tulee ostaa suojattuja liitäntäkaapeleita.

Notification (for Turkey)

AEEE Yönetmeliğine Uygundur

Tämä tuote on tarkoitettu kaupalliseen käyttöön eikä ole kulutustavara.



Tämä tuote on merkitty sähkö- ja elektroniikkalaiteromun (WEEE) vaatimusten mukaisesti. Symbolin käyttö tarkoittaa, että tuotetta ei saa hävittää lajittelemattomana yhdyskuntajätteenä ja se on kerättävä erikseen. Varmistamalla, että laite hävitetään oikein, autat estämään mahdollisia haitallisia ympäristö- ja terveyshaittoja, joita muuten voi aiheutua tämän laitteen asiattomasta käsittelystä jätteenä.



Tarkempia tietoja takaisin lähettämisestä ja tämän laitteen kierrätyksestä, ota yhteyttä toimittajaan, jolta ostit laitteen.



Tämä symboli koskee vain EU-jäsenmaita

Paristojen ja akkujen käyttäjät eivät saa hävittää niitä lajittelemattomana yleisjätteenä, vaan ne pitää kierrättää oikein.

CALIFORNIA PROPOSITION 65 WARNING

WARNING:

This product can expose you to chemicals including DINP, which is/are known to the State of California to cause cancer, and chemicals including Phthalate[s], which is/are known to the State of California to cause birth defects or other reproductive harm.

For more information go to:
www.P65Warnings.ca.gov

HUOMIO!

1. Käytä ainoastaan tulostimen mallille suunniteltuja ja valmistettuja Toshiba Tec:n paristopakkauksia. On olemassa räjähdysvaara, jos paristo vaihdetaan vääräntyyppiseen paristoon. Hävitä käytetyt paristot ohjeiden mukaisesti.

B-EP4DL-GH20-QM-R }
B-EP4DL-GH32-QM-R } B-EP804-BT-QM-R
B-EP4DL-GH42-QM-R }

2. Kun tulostin on yhdistetty ulkoiseen virtalähteeseen, kuten AC-adapteriin, ÄLÄ KÄYTÄ muita laitteita, jotka eivät täytä vaatimuksia.

AC-adapteri: B-EP800-AC-QM-R (Malli: FSP065-REBN2)

Following information is only for India:



The use of the symbol indicates that this product may not be treated as household waste. By ensuring this product is disposed of correctly, you will help prevent potential negative consequences for the environment and human health, which could otherwise be caused by inappropriate waste handling of this product.

For more detailed information about the take-back and recycling of this product, please contact your supplier where you purchased the product.

This product including components, consumables, parts and spares complies with the "India E-Waste Rules" and prohibits use of lead, mercury, hexavalent chromium, polybrominated biphenyls or polybrominated diphenyl ethers in concentrations exceeding 0.1% by weight and 0.01% by weight for cadmium, except for the exemption set in the Rule.

Varotoimet koskien langattomien laitteiden käsittelyä
Bluetooth® Moduuli: BTM411 (B-EP4DL-GH32-QM-R)
Langaton LAN -moduuli: RS9113DB (B-EP4DL-GH42-QM-R)

Tavaramerkki

Bluetooth on Bluetooth SIG Inc.-yhtiön omistama ja rekisteröimä tavaramerkki, jonka Toshiba Tec Corporation on lisensoinut käyttöönsä.

Varoituksia

Yleisesti

Kaikki maat ja alueet

Tämä laite on langaton viestintälaitte, ja sen käyttöä on rajoitettu seuraavissa maissa ja alueilla. Jos laitetta käytetään muissa maissa tai alueilla kuin alla on mainittu, kyseiset maat tai alueet voivat antaa lakiensa mukaisen rangaistuksen.

USA, Kanada, Itävalta, Belgia, Bulgaria, Kroatia, Kypros, Tšekin tasavalta, Tanska, Viro, Suomi, Ranska, Saksa, Kreikka, Unkari, Irlanti, Italia, Latvia, Liettua, Luxemburg, Malta, Alankomaat, Puola, Portugali, Romania, Slovakia, Slovenia, Espanja, Ruotsi, Yhdistynyt kuningaskunta, Sveitsi, Norja, Islanti, Liechtenstein, Australia, Uusi-Seelanti.

Yhdysvalloille

Laitte on yhdenmukainen FCC:n sääntöjen osan 15 kanssa. Toimintaan vaikuttavat kaksi seuraavaa tekijää:

- (1) Tämä laite ei välttämättä aiheuta haitallista häiriötä, ja
- (2) laitteen tulee hyväksyä vastaanotetut häiriöt, mukaan lukien häiriötä, joka voi aiheuttaa epätoivottua toimintaa.

Muutosten tai muokkausten tekeminen, joita valmistaja ei ole hyväksynyt, voi mitätöidä käyttäjän oikeuden laitteen käyttöön.

Kanadalle

Toimintaan vaikuttavat kaksi seuraavaa tekijää:

- (1) Tämä laite välttämättä aiheuta häiriötä, ja
- (2) Laitteen tulee hyväksyä häiriöt, mukaan lukien häiriötä, joka voi aiheuttaa laitteelle epätoivottua toimintaa.

Radiohäiriön estämiseksi lisensoidulle palvelulle, tämä laite on tarkoitettu sisäkäyttöön eikä ikkunoiden läheisyyteen mahdollisimman suuren suojauksen saamiseksi. Ulkotiloihin asennettu laite on lisensoinnin alainen.

Mikään yritys, yhtiö tai käyttäjä ei saa muuttaa laitteiston taajuutta, lisätä tehoa tai muuttaa ilman lupaa sertifioitujen matalatehoisten sähkökoneiden alkuperäisiä suunnitteluominaisuuksia ja toimintoja. Pientehoisten sähkökoneiden käyttö ei saa vaikuttaa navigointiturvallisuuteen eikä häiritä laillisia viestiyhteyksiä. Jos häiriötä havaitaan, palvelu keskeytetään, kunnes korjaavat toimet on suoritettu ja häiriötä ei enää esiinny.

Turvallisuus

Älä käytä laitetta paikoissa, joissa käyttö on kielletty, kuten lentokoneessa tai sairaalassa. Jos et tiedä kiellettyjä alueita, selvitä ja noudata lentoyhtiön tai sairaalan ohjeita.

Lentokoneen tai sairaalan laitteistot saattavat saada säiriöitä, jolloin vai aiheutua vakava onnettomuus.

Koska laite käyttää erittäin matalaa virtaa verrattuna matkapuhelimiin, sen ei ole mahdollista vaikuttaa sydämentahdistimiin ja defibrillaattoreihin. Jos laitteen käyttö kuitenkin vaikuttaa sydämentahdistimeen tai defibrillaattoriin, tuotteen käyttö on lopetettava välittömästi ja on otettava yhteyttä TOSHIBA TEC -yhtiön myyntiedustajaan.

Älä pura, muokkaa tai korjaa tuotetta. Muutoin voi aiheutua loukkaantumisia. Muokkaaminen on myös vastoin radiolaitteiden lakia ja asetuksia. Pyydä Toshiba Tec:n myyntiedustajaa korjaamaan tuotteen.

Käytön varotoimenpiteet

Laitte kommunikoi muiden laitteiden kanssa radion välityksellä. Asennussijainnista, suuntauksesta, ympäristöstä jne. riippuen laitteen kommunikoinnin suorituskyky voi heikentyä tai lähelle asennetut laitteet voivat saada häiriöitä.

Älä laita mikroaaltouunin lähelle.

Tiedonsiirron suorituskyky voi heiketä tai voi ilmetä tiedonsiirtovirhe mikroaaltouunin radiosäteilyn takia.

Koska Bluetooth ja langaton lähiverkko käyttävät samaa radiotaajuuskaistaa, radioaallot voivat haitata toisiaan, kun niitä käytetään samaan aikaan aiheuttaen kommunikointisuorituskyvyn heikentymistä tai verkon katkeamista. Jos yhteydessä ilmenee ongelmia, lopeta joko Bluetoothin tai langattoman lähiverkon käyttö.

Älä käytä tuotetta metallisella pöydällä tai lähellä metalliesineitä.

Kommunikoinnin suorituskyky voi heikentyä.

BTM411:n tekniset tiedot

- Bluetooth-luokka 2
- Sisäänrakennettu protokollapino aktivoidaan Bluetooth V2.1+EDR -sarjaporttiprofiililla.
- Käyttölämpötila: -15–50 °C, 25 %–85 % RH (ei kondensaatiota)
- Mitat: 22,5 mm (L) x 12 mm (K) x 3,4 mm (L)
(Ainoastaan moduulin tila)
- Taajuusalue: 2 402–2 480 GHz
- Säteilyteho: +0 dBm (yhteensä)
- Modulaatiotapa: FHSS
(Taajuushyppely)

RS9113DB Tekniset tiedot

- Standardi: IEEE802.11 a/b/g/n
- Taajuus: 2412 MHz – 2484 MHz/4910MHz – 5825 MHz
- Kanavaväli: 5 MHz (2.4 GHz), 20 MHz (5 GHz)
- Kanava: USA: 1–11, 36–48, 52–64, 100–116, 120–128, 132–140, 149–165
Eurooppa: 1–13, 36–48, 52–64, 100–140
- Antenni: PCB Trace -antenni (sisäänrakennettu moduuli) @ 2,0 dBi
- Kommunikointinopeus/modulaatio:
802.11b: 1, 2, 5,5, 11 Mbps
802.11g: 6, 9, 12, 18, 24, 36, 48, 54 Mbps
802.11n: MCS0 – MCS7 yhdessä ja ilman Short GI – OFDM yhdessä BPSK, QPSK, 16-QAM, ja 64-QAM 802.11b yhdessä CCK ja DSSS
- Vastaanottoherkkyys: -97 dBm
- Lähetyksen ulostulo: 18 dBm

VAROITUS!

Älä käytä 5 GHz:n kaistaa viestintään ulkotiloissa. Langattomien laitteiden käyttö ulkona 5 GHz:n taajuudella on kielletty. Käytä tämän laitteen langatonta lähiverkkoa vain 2,4 GHz:n taajuudella.

HUOMIO!

1. Vahinkojen välttämiseksi, varo etteivät sormet jää kannen väliin kantta avatessa tai sulkiessa.
2. Älä koske liikkuviin osiin. Sammuta laitteesta virta liikkeen pysäyttämiseksi, jotta sormien, korujen, vaatteiden jne. vaara jäädä laitteen liikkuvien osien väliin pienenee.

Yhteenveto turvallisuudesta

Henkilökohtainen turvallisuus laitteiden käsittelyssä ja ylläpidossa on äärimmäisen tärkeää. Turvalliseen käsittelyyn välttämättömät varoitukset ja huomautukset esitetään tässä käyttöoppaassa. Kaikki tämän ohjekirjan sisältämät ja tulostimen sisä- ja ulkopuolella olevat varoitukset ja huomautukset on luettava ja ymmärrettävä ennen laitteen käsittelyä tai huoltoa.

Älä yritä korjata tätä laitetta. Jos ilmenee vika, jota ei voida korjata tässä käyttöoppaassa annetuilla ohjeilla, sammuta virta ja ota yhteyttä valtuutettuun Toshiba Tec -edustajaan.

Turvatoimenpiteet

Tämä käyttöopas ja ostamasi tuote (laite) sisältävät ohjeita, joita tulisi noudattaa, jotta laitetta voisi käyttää turvallisesti tuottamatta vahinkoa käyttäjälle, toisille tai omaisuudelle. Ohjeet ja symbolit selitetään alla.

Tutustu näihin ohjeisiin ennen käyttöoppaan lukemista.

Varotoimenpiteet

Seuraavat varotoimenpiteet auttavat varmistamaan, että tämä laite toimii oikein.

- (1) Yritä välttää paikkoja, joissa on seuraavat haitalliset olosuhteet:
 - *Lämpötila ohjearvojen ulkopuolella
 - *Suuri ilmankosteus
 - *Suora auringonvalo
 - *Liiallista tärinää
- (2) Kansi tulee puhdistaa pyyhkimällä kuivalla tai kostutetulla kankaalla, joka on kostutettu miedolla pesuaineliuksella. **ÄLÄ KÄYTÄ OHENTIMIA TAI MUITA SYTTYVIÄ LIUOTTIMIA** muovisuojauskuusiin.
- (3) **KÄYTÄ AINOASTAAN** Toshiba Tec -yhtiön MÄÄRITTÄMÄÄ mediaa.
- (4) **ÄLÄ SÄILYTÄ** mediaa paikassa, jossa se voi altistua suoralle auringonvalolle, korkeille lämpötiloille, kosteudelle, pölylle tai kaasulle.
- (5) Tulostimen muistiin tallennettu data voi hävitä tulostimen vikaantuessa.
- (6) **ÄLÄ AVAA** yläkantta tai paristokantta, kun laite on toiminnassa. Kansien avaaminen lopettaa tulostuksen.
- (7) **ÄLÄ** naarmuta tulostettujen tarrojen tai kuittien pintaa terävällä esineellä.
- (8) Muista käyttää suojattua liitäntäkaapelia.

HUOMIO!

1. Tätä käyttöopasta ei saa kopioida kokonaan tai osittain ilman Toshiba Tec -yhtiön kirjallista lupaa.
2. Käyttöoppaan sisältämiä tietoja voidaan muuttaa ilman ilmoitusta.
3. Ota yhteyttä paikalliseen valtuutettuun huoltoon, jos sinulla on kysymyksiä tästä käyttöoppaasta.



VAROITUS

Se tarkoittaa, että on olemassa kuoleman tai vakavan loukkaantumisen vaara, jos laitetta käytetään väärin tai tämän ohjeen vastaisesti.

- Sammuta virta, jos laitteen sisään pääsee vettä tai muuta nestettä. Laitteen jatkuva käyttö siinä kunnossa saattaa aiheuttaa tulipalon tai sähköiskun.
- Sammuta virta, jos kotelo on vahingoittunut tai saanut iskun. Laitteen jatkuva käyttö siinä kunnossa saattaa aiheuttaa tulipalon tai sähköiskun.
 - Vältä laitteen jatkuvaa altistumista suoralle auringonvalolle tai korkeille lämpötiloille, sillä ne saattavat aiheuttaa tulipalon.
- Älä irrota kansia tai tee muutoksia laitteeseen itse. Sillä ne saattavat aiheuttaa tulipalon tai sähköiskun.
- Vältä vettä, laitteen käyttöä kädet märkinä tai puhdistamista kastellulla kankaalla. Muutoin saattaa aiheutua tulipalo tai saada sähköiskun.
- Älä pyyhi laitetta ohentimella tai muihin syttyviin liuottimiin kostetulla kankaalla, sillä siitä saattaa aiheuttaa tulipalon tai sähköiskun.
- **ÄLÄ KÄYTÄ** tuotteen puhdistukseen suihkepuhdisteita, jotka sisältävät syttyvää kaasua, sillä se voi aiheuttaa tulipalon.
- Käytä ainoastaan ilmoitettuja paristoja. Muutoin saattaa aiheutua tulipalo tai saada sähköiskun.
- Räjähdyksivaara, jos paristoa ei ole vaihdettu oikein. Vaihda paristo ainoastaan Toshiba Tec Corporationin paristopakkausmalliin B-EP804-BT-QM-R. Hävitä käytetyt paristot valmistajan ohjeiden mukaisesti.
- Älä pura tai muuta paristoa itse, sillä paristo sisältää suojausyksikön. Suojausyksikön rikkoutuminen voi aiheuttaa pariston kuumentumisen, räjähtämisen tai palamisen.
- Jos paristo kastuu, kuivaa se kokonaan. Kastuneen pariston käyttö saattaa aiheuttaa tulipalon tai sähköiskun.
- Huomioi seuraavat varotoimenpiteet kun käsittelet paristoja. Muutoin ne saattavat kuumentua, räjähtää tai palaa.
 - Älä heitä paristoa avotuleen tai lämmitä sitä mikroaaltouunissa, uunissa jne.
 - Älä lataa paristoa elektrodit käänteisesti kiinni.
 - Älä yhdistä elektrodia toisiinsa metallilla, kuten metallilangalla. Älä kuljeta tai säilytä paristoa metalliesineiden, kuten kaulakorujen, hiuspinnien jne. kanssa samassa paikassa.
 - Älä työnnä neulaa paristoon, vasaroi sitä, astu sen päälle tai pudota sitä.
 - Älä juota paristoa.
 - Älä jätä paristoa minnekään, missä lämpötila on yli 50 °C, kuten autoon tai suoraan auringonpaisteeseen.



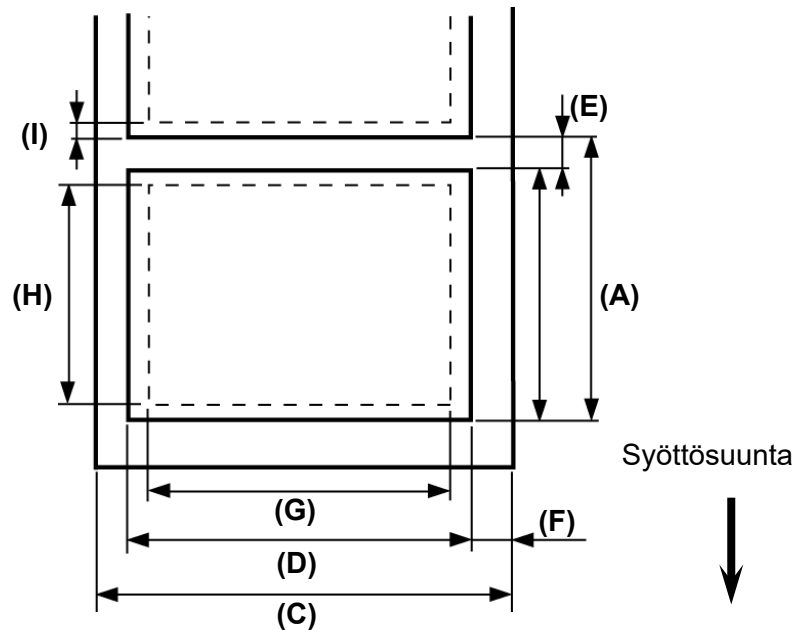
HUOMIO

Tämä osoittaa, että on olemassa henkilökohtaisen loukkaantumisen tai vahingon vaara esineille, jos laitetta käsitellään väärin tämän ohjeen vastaisesti.

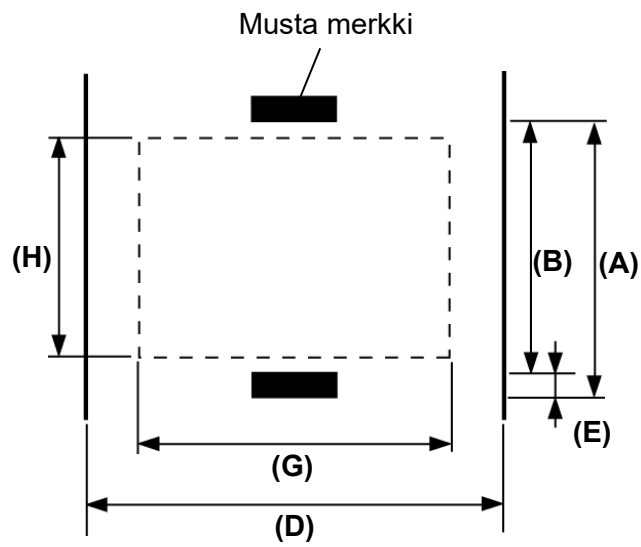
- Pidä poissa liekkien ulottuvilta tai muista lämmönlähteistä. Muutoin saattaa aiheutua tulipalo tai laitteen toimintavika.
- Älä pudota tai aiheuta laitteelle iskua, koska ne saattavat aiheuttaa toimintavian.
- Sammuta laite ukkosen aikana ja pysy kaukana laitteesta mahdollisen toimintavian ja sähköiskun takia.
- Vältä paikkoja, joissa on nopeaa lämpötilanvaihtelua, joka aiheuttaa kondensaatiota ja siten sähköiskun ja laitteen vioittumisen.
- Älä vahingoita tulostuspäätä, telaa tai erottelurullaa terävällä esineellä. Muutoin laite voi vioittua.
- Älä koske tai kosketa tulostuspäätä kovalla esineellä. Muutoin laite voi vioittua.
- Käytä ainoastaan ennalta määriteltyä mediaa. Muutoin laite saattaa vioittua.
- Muista sammuttaa laite ennen patterin vaihtoa, ettei laitteeseen tule toimintavikaa.
- Älä lataa paristoa tulen lähellä tai suorassa auringonpaisteessa. Korkea lämpötila voi aktivoida tai vahingoittaa pariston suojausyksikköä, jolloin jännite purkautuu tai aiheutuu ylikuumenemista, räjähtämistä tai palamista.
- Poista paristo, jos laitetta ei käytetä pitkään aikaan. Muutoin laite saattaa vioittua.
- Pidä paristo poissa tulen läheltä, lämmönlähteestä tai muista korkean lämpötilan paikoista. Muutoin laite saattaa ylikuumentua tai palaa.
- Älä työnnä paristoa väkisin laitteeseen tai laturiin. Se saattaa aiheuttaa pariston ylikuumenemisen, räjähtämisen tai palamisen. Tarkista, että elektrodit ovat oikein.
- Älä kytkä paristoa virtalähteeseen tai auton tupakansytyttimen pistokkeeseen, koska se voi aiheuttaa pariston ylikuumenemisen, räjähtämisen tai palamisen.
- Koska B-EP804-BT-QM-R-sarjan paristot sopivat yksinomaan B-EP4DL-sarjan tulostimiin, niitä ei tule käyttää muissa laitteissa. Muutoin paristo voi vahingoittua tai se voi vaikuttaa pariston toimintakykyyn ja elinikään.

Median tekniset tiedot

■Tarra



■Merkki/kuitti



B-EP4DL-SARJA

(Yksikkö: mm)

Tuote	Media	Tarra		Merkki/kuitti	Kuitti
		Erätila	Erottelutila	Mustalla merkillä	Ilman mustaa merkkiä
(A) Tarra/kuitin syöttö		10,0–999,9	13,0–67,0	10,0–999,9	-----
(B) Tarra/kuitin pituus		7,0–997,0	10,0–60,0	7,0–997,0	-----
(C) Taustapaperin leveys		50,0–115,0		-----	
(D) Median leveys		48,0–113,0		50,0–115,0	
(E) Aukon/mustan merkin pituus		3,0–7,0		3,0–7,0	-----
(F) Vertikaalinen aukko		1,0–7,0		-----	
(G) Todellinen tulostusleveys		104,0			
(H) Todellinen tulostuspituus		7,0–995,0	8,0–58,0	7,0–995,0	-----
(I) Ylä- ja alamarginaali		Väh. 1,0			-----
Rullan ulkohalkaisija		Φ68 (max.)			
Rullan suunta		Ulkopuoli			

HUOMAUTUS:

Käytä vain yllä olevaa mediaa, jotta tulostusjälki on laadukasta ja tulostuspää käyttöikä kestää.

Median käsittely/ylläpito

HUOMIO!

Muista lukea hankintaopas (Supply Manual) huolellisesti. Käytä vain mediaa, joka täyttää asetetut vaatimukset. Muiden kuin määritettyjen medioiden käyttö voi lyhentää tulostuspään käyttöikää ja aiheuttaa ongelmia viivakoodin luettavuudessa tai tulostuslaadussa. Mediaa on käsiteltävä varoen, jotta vältetään vahingot medialle tai tulostimelle. Lue huolellisesti seuraavat ohjeet.

- Älä säilytä mediaa valmistajan suosittelemaa säilyvyysaikaa pidempään.
- Säilytä mediarullat niiden tasaisella puolella äläkä niiden kaarevalla reunalla, koska se saattaa tasoittaa reunaa, jolloin media saattaa käyttäytyä epävakaasti ja tulostusjälki heikkenee.
- Säilytä mediaa muovipussissa ja sulje se tiivistä uudelleen avaamisen jälkeen. Suojaamaton media voi likaantua ja hankaus tomusta ja likahiukkasista lyhentää tulostuspään käyttöikää.
- Säilytä mediaa viileässä, kuivassa paikassa. Vältä alueita, joissa ne ovat alttiina suoralle auringonvalolle, korkeille lämpötiloille, kosteudelle, pölylle tai kaasuille.
- Lämpöpaperi, jota käytetään suorassa lämpötulostuksessa, ei saa ylittää määriä: Ca⁺⁺ 800 ppm, Na⁺ 800 ppm, K⁺ 800 ppm ja Cl⁻ 600 ppm.
- Eräät musteet, joita käytetään esipainetuissa tarroissa, voivat sisältää ainesosia, jotka lyhentävät tulostuspään käyttöikää. Älä käytä tarroja, jotka on esipainettu musteella, joka sisältää kovia aineita, kuten hiilihappokalsiumia (CaCO₃) tai kaoliinia (Al₂O₃, 2SiO₂, 2H₂O).

Saat lisätietoja ottamalla yhteyttä paikalliseen jälleenmyyjän tai median valmistajaan.

Tulostimen tekniset tiedot

B-EP4DL-SARJA

Malli	B-EP4DL-GH20-QM-R	B-EP4DL-GH32-QM-R	B-EP4DL-GH42-QM-R
Käyttövoiman lähde	Litium-ioni-paristo 14,8 V, 2 600 mAh (nimellisarvo) (paristopakkauksen mallin nimi: B-EP804-BT-QM-R)		
Tulostettava määrä	Noin 100 m/täysi lataus (Riippuu käyttöympäristöstä, tulostusolosuhteista, pariston tilasta jne)		
Elinkaari	300 kiertoa		
Painomenetelmä	Suoralämpö		
Resoluutio	8 pistettä/mm (203 dpi)		
Tulostusnopeus	Maks. 105,0 mm/s. (Riippuu käyttöympäristöstä, tulostusolosuhteista, pariston tilasta jne)		
Tulostustila	Kuurinta/sarja		
Todellinen tulostusleveys	Maks. 104,0 mm		
Fontti	[Bittikarttafontti] Times Roman, Helvetica, Presentation, Letter Gothic, Prestige Elite, Courier, OCR-A, OCR-B, GOTHIC725Black, Standard character, Bold character, Price font 1, Price font 2, Chinese character, Writable character Helvetica (w/wo Proportional), Price font 1, Price font 2, Price font 3		
Viivakoodi	JAN8/EAN8, JAN13/EAN13, UPC-A/E, CODE39, CODE93, CODE128/EAN128, MSI, NW-7, ITF, asiakkaan viivakoodi, GS1 Databar (Omnidirectional/Truncated/Stacked/Stacked Omnidirectional/Limited/ Expanded/Expanded Stacked)		
2D-koodi	QR-koodi, Data Matrix, PDF417, Maxicode, MicroPDF417		
Median tunnistussensori	Lähetävä/heijastava/kuoriva		
Liittymä			
IrDA (IrDA V1.2 matala virta)	○	○	○
USB (V2.0)	○	○	○
RS-232C	○	-----	-----
Bluetooth	-----	V2.1 + EDR	-----
WLAN-liittymälevy	-----	-----	IEEE802.11a/b/g/n
Käyttölämpötila	-15 °C–50 °C	-15–50° C	0–50 °C
	(Pariston latauksen aikana: 0 °C–40 °C/LCD-näyttö: 0 °C–50 °C)		
Käyttöilmankosteus	10 % RH – 90 % RH (ei kondensaatiota)		
Säilytyslämpötila	-25 °C–60 °C		
Säilytyksen ilmankosteus	10 % RH – 90 % RH (ei kondensaatiota)		
Mitat (Yksikkö: mm)	150,0 (L) x 145,0 (P) x 75,0 (S) (lukuun ottamatta ulkonevia osia)		
Paino	B-EP4DL-GH20-QM-R, B-EP4DL-GH32-QM-R: Noin 860 g B-EP4DL-GH42-QM-R: Noin 890 g (sisältäen paristopakkauksen, pois sulkien median ja muut lisätarvikkeet)		
Lisätarvikkeet	Paristopakkaus x 1, tulostuspään puhdistaja x 1, vyösolki x 1, vyösoljen kiinnitysruuvi x 2, ferriittiydin x 1, käyttöopas (Owner's manual) x 1 BD-osoitetarra x 2 (B-EP4DL-GH32-QM-R)		
Lisävaruste	Yksipaikkainen paristolaturi (B-EP800-CHG-QM-R), kuusipaikkainen paristolaturi (B- EP800-CHG6-QM-R), AC-adapteri (B-EP800-AC-QM-R), paristopakkaus (B-EP804- BT-QM-R), olkahihna (B-EP900-SS-QM-R)		

Täydennys

Tulostimen erittelyä voidaan muuttaa ilman ennakoilmoitusta.

Päivittäinen kunnossapito

Säännöllinen puhdistus auttaa säilyttämään tulostimen korkean tulostuslaadun.

HUOMIO!

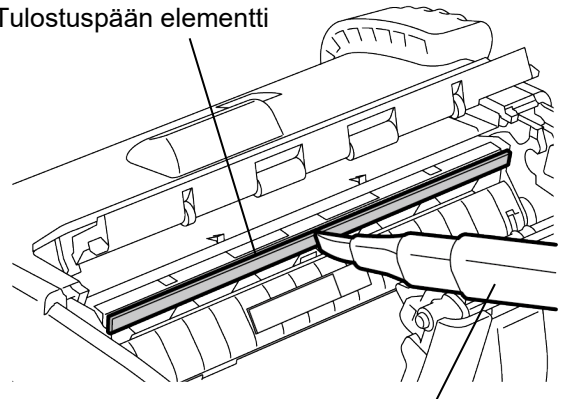
- **ÄLÄ KÄYTÄ** tulostuspään tai erilaisten rullien puhdistamiseen terävää esinettä, koska se saattaa aiheuttaa tulostuksen epäonnistumisen tai vaurioittaa tulostinta.
- **ÄLÄ KOSKAAN KÄYTÄ** herkästi syttyviä liuottimia kuten ohentimia tai bentseeniä, koska ne voivat aiheuttaa tulostuksen epäonnistumisen tai vaurioittaa tulostinta.
- Älä kosketa tulostuspäätä paljain käsin, koska staattinen sähkö voi vahingoittaa tulostuspäätä.

■ Tulostuspää

Puhdista tulostuspää laitteen mukana tulevalla tulostuspään puhdistuskynällä.

Kun käytetään taustapaperittomia tarroja, pyyhi tulostuspästä liiman jäämät jokaisen tai joka toisen rullan käytön jälkeen.

Tulostuspään elementti

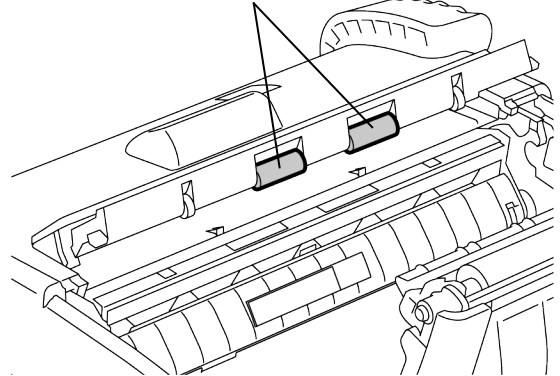


Tulostuspään puhdistuskynä

■ Kuorintarulla

Puhdista kuorintarulla pehmeällä kankaalla, joka on kostutettu puhtaaseen etyylialkoholiin, ja pyöritä rullia.

Kuorintarulla

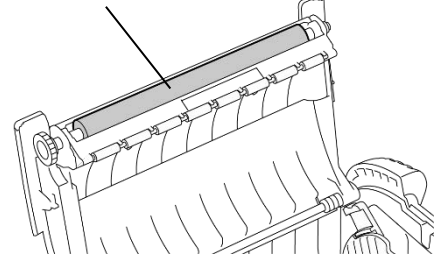


■ Tulostustela

Puhdista tulostustela pehmeällä kankaalla, joka on kostutettu puhtaaseen etyylialkoholiin, ja pyöritä telaa.

Puhdista taustapaperittoman tarrapakkauksen tela samalla tavalla. Puhdistus on suositeltavaa jokaisen tai joka toisen rullan käytön jälkeen.

Tulostustela

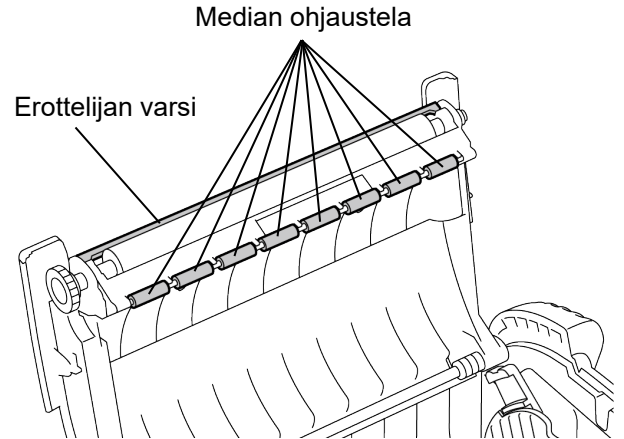


■ Median ohjaustela ja erottelijan varsi

Puhdista ohjaustelat pehmeällä kankaalla, joka on kostutettu puhtaaseen etyylialkoholiin, ja pyöritä teloja.

Pyyhi erottelijan varsi pehmeällä kankaalla, joka on kostutettu absoluuttisella etyylialkoholilla.

Puhdista taustapaperittoman tarrapakkauksen erottelijan varsi samalla tavalla. Puhdistus on suositeltavaa jokaisen tai joka toisen rullan käytön jälkeen.

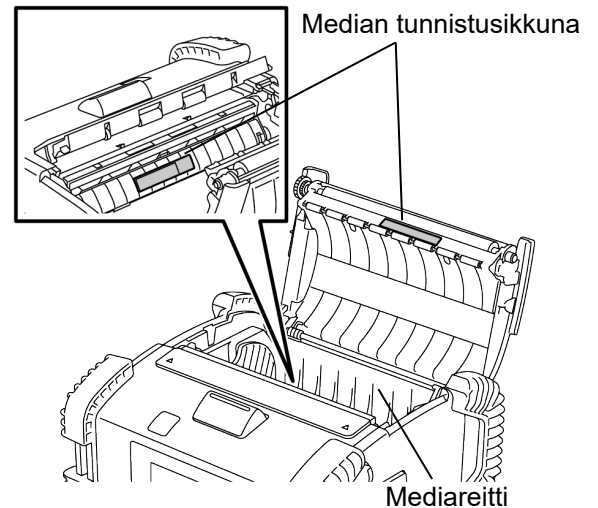


■ Median tunnistusikkuna ja mediareitti

Pyyhi pöly ja lika median tunnistusikkunasta pehmeällä ja kuivalla harjalla.

Pyyhi mediareitti puhtaaksi pehmeällä ja kuivalla kankaalla.

Kun käytetään taustapaperittomia tarroja, pyyhi liiman jäämät median ohjaustelasta jokaisen tai joka toisen rullan käytön jälkeen.

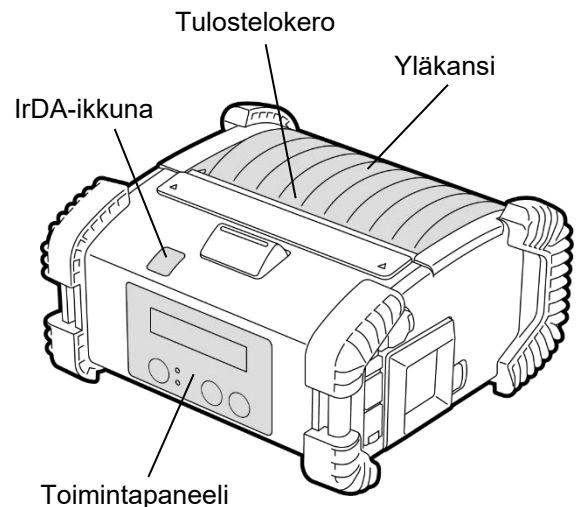


■ Yläkansi, toimintapaneeli ja IrDA-ikkuna

Puhdista yläkansi, toimintapaneeli ja IrDa-ikkuna pehmeällä kankaalla, joka on kostutettu puhtaaseen etyylialkoholiin.

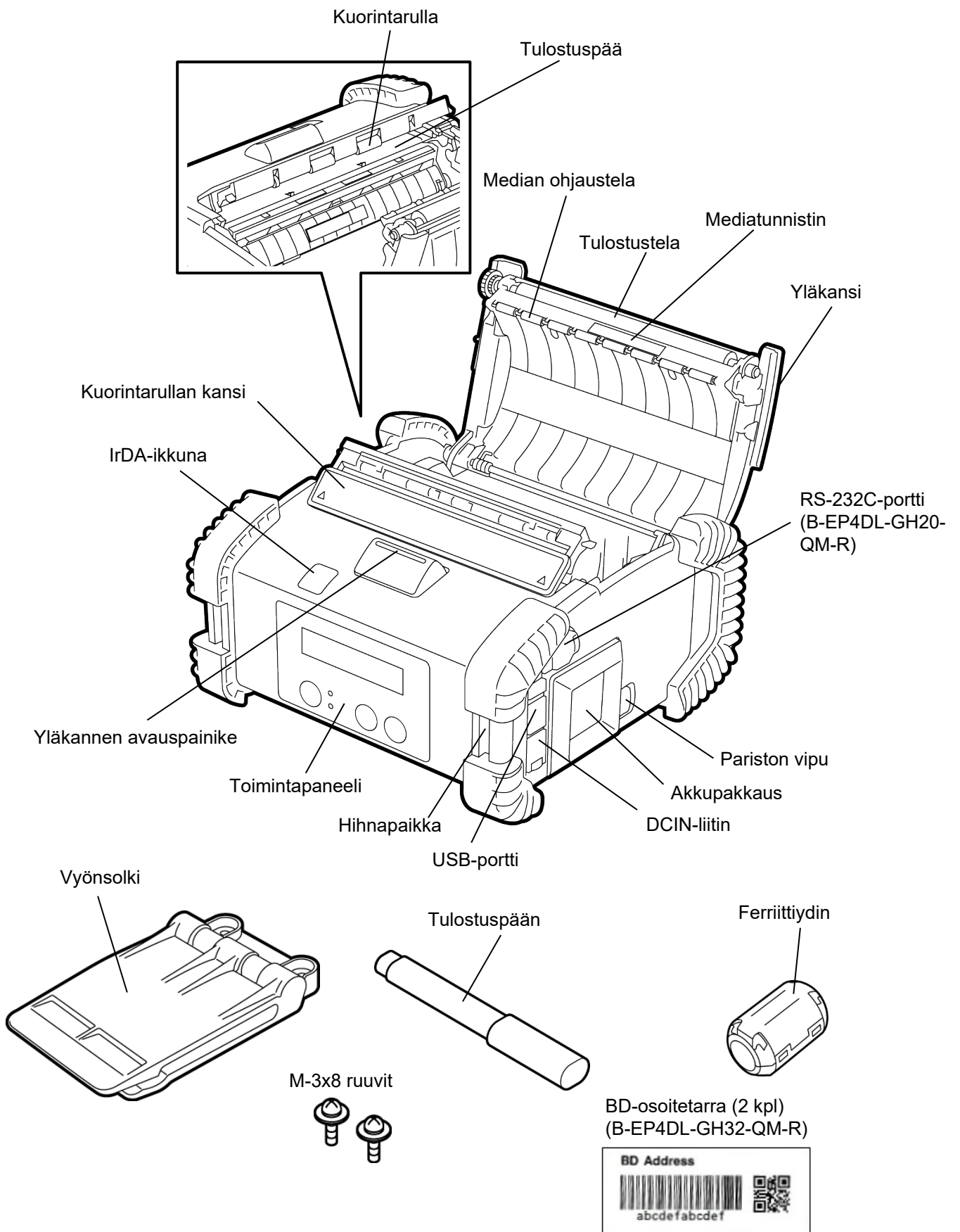
Pyyhi lika ja liiman jäämät tulostelokerosta puhtaaseen etyylialkoholiin kostutetulla vanupuikolla.

Kun käytetään taustapaperittomia tarroja, pyyhi liiman jäämät yläkannesta tai tulostelokerosta jokaisen tai joka toisen rullan käytön jälkeen.

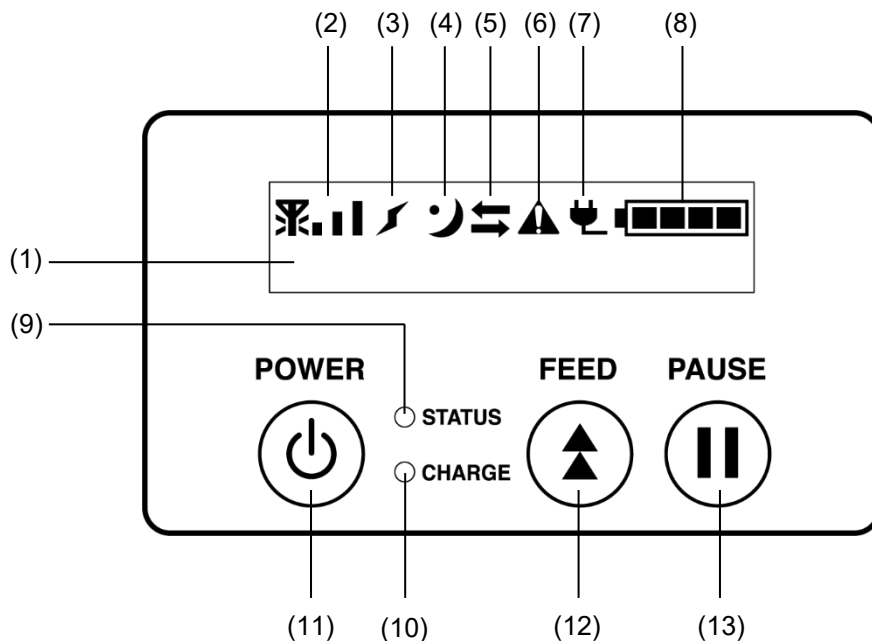


Osien nimet

B-EP4DL-SARJA



Toimintapaneelin toiminnot



HUOMAUTUS:
Älä koske toimintapaneeliin terävällä esineellä, koska toimintapaneelin pinta vahingoittuu helposti.

Nro	Nimi/Kuvake	Toiminto/Käyttö	
(1)	Nestekidenäyttö (16 riviä x 2 riviä)	Ylempi rivi: kuvakkeet ilmoittavat esim. tulostimen tilasta, radion voimakkuudesta, pariston kestoista jne. Alempi rivi: tulostimen tila ilmoitetaan aakkosnumeerisesti tai symbolein.	
	LCD-viesti	ON LINE	Tulostin on valmis isäntäkoneen komentoihin.
		PAUSE	Tulostin on tauko-tilassa. Kun tulostus keskeytetään, tulostamattomien tarrojen lukumäärä näkyy näytöllä.
		COVER OPEN	Yläkansi on auki.
		LBL PRESENT ****	Tulostin odottaa, että tulostetut tarrat otetaan pois tulostelokerosta. "****" osoittaa tulostamattomien tarrojen määrän.
WAITING(XXXX)	Tulostin odottaa pariston jännitteen palautumista tai tulostuspään tai moottorin lämpötilan laskemista.		
(2)	Radion voimakkuus	Ilmaisee radion voimakkuuden neljällä tasolla (B-EP4DL-GH42-QM-R)	
(3)	Yhteys	Ilmaisee liitäntäpisteen yhteystilan (B-EP4DL-GH42-QM-R)	
(4)	Torkkutila	Näkyvä tulostimen ollessa virransäästötilassa.	
(5)	Siirto	Ilmoittaa datan siirtotilan.	
(6)	Virhe	Näkyvä, kun tulostimeen tulee virhe.	
(7)	Ulkoinen voimanlähde	Näkyvä, kun tulostinta ladataan vaihtoehtoisella laitteella.	
(8)	Pariston tila	Ilmoittaa pariston tilan viidellä tasolla.	
(9)	STATUS-valo	Valo palaa tai vilkkuu vihreänä, punaisena tai keltaisena osoittamassa tulostimen tilaa. <ul style="list-style-type: none"> • Palaa vihreänä: perustila. • Palaa oranssina: matalan virran tila lähenee (käytettävissä). • Palaa punaisena: matalan virran tila. • Vilkkuu vihreänä tai oranssina: keskustelee, käsittelee tai tulostettu tarra odottaa irrottamista. • Vilkkuu punaisena: vikatila. 	

Nro	Nimi/Kuvake	Toiminto/Käyttö
(10)	CHARGE-valo	Palaa oranssina, kun akku latautuu, ja sammuu kun akku on latautunut.
(11)	[POWER]-painike	<p>Käynnistää ja sammuttaa tulostimen.</p> <p>Tulostimen käynnistäminen Tulostimen ollessa sammuksissa paina POWER-painiketta muutaman sekunnin ajan. Kun LCD-näytöllä lukee "ONLINE", tulostin on valmiina.</p> <p>Tulostimen sammuttaminen Pidä POWER-painike painettuna, kunnes LCD-näyttö sammuu.</p>
(12)	[FEED]-painike	Syöttää mediaa tai tulostaa uudelleen aiemmin tulostettua dataa. [FEED]-painikkeen toiminto vaihtelee valitun tilan mukaisesti.
(13)	[PAUSE]-painike	Keskeyttää väliaikaisesti valitun tilan tai aloittaa tulostamisen uudelleen. Käytetään palauttamaan tulostin vikatilasta jälkeä.

Paristopakkauksen lataaminen

VAROITUS!

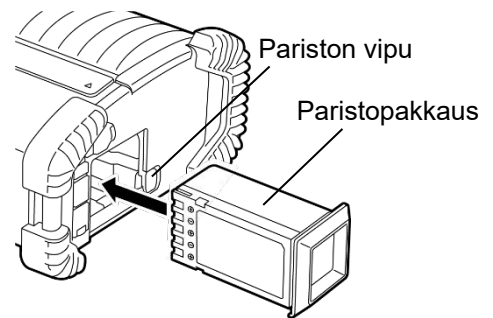
1. Jos paristopakkaus vuotaa, siitä tulee savua tai pahaa hajua, lopeta sen käyttö heti ja pidä se poissa tulen läheltä. Muuten se voi aiheuttaa räjähdyksen tai syttyä palamaan.
2. Yhdysvalloissa käytetyt litium-ioni-paristot tulee palauttaa jälleenmyyjälle, jolta laite on ostettu. (Ainoastaan USA)
3. **HÄVITÄ LITIUM-IONI-PARISTOT ASIANMUKAISELLA TAVALLA**
Huomio: Älä käsittele vahingoittunutta tai vuotavaa litium-ioni-paristoa.
4. Loukkaantumisten välttämiseksi älä pudota paristopakettia jalallesi.

Työnnä pariston vivulla paristopakkausta, ja laita paristopakkaus tulostimen alaosaan. Paristopakkaus lukittautuu paikalleen pariston vivulla.

Ole tarkkana paristopakkauksen suuntaamisessa.

HUOMAUTUS:

- Käytä tulostimen mallille suunniteltuja ja valmistettuja paristopakkauksia.
B-EP4DL-Sarja: B-EP804-BT-QM-R
- Kun mukana tullut paristopakkaus otetaan pois pakkauksesta, se ei ole kokonaan ladattu. Lataa paristopakkaus ennen käyttöä vaihtoehtoisesti paristolaturilla tai laita paristopakkaus tulostimeen ja yhdistä se adapterilla.
- ◆ Yksipaikkainen paristolaturi: B-EP800-CHG-QM-R
- ◆ Kuusipaikkainen paristolaturi: B-EP800-CHG6-QM-R
- ◆ AC-adapteri: B-EP800-AC-QM-R

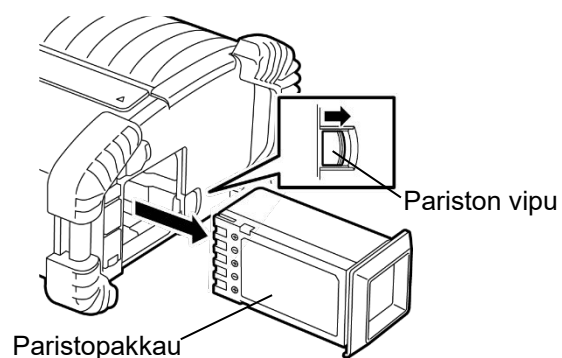


HUOMIO!

ÄLÄ KYTKE muita kuin yllä mainittuja laitteita tulostimeen.

Paristopakkauksen poistaminen

Liu'uta paristovipua nuolen suuntaisesti ja ota paristopakkaus tulostimesta.



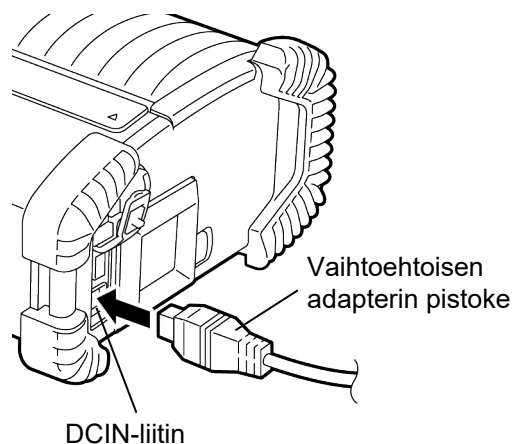
Paristopakkauksen lataaminen vaihtoehtoisella adapterilla

Kun tulostimen paristopakkausta ladataan käyttämällä vaihtoehtoista AC-adapteria, laita adapterin töpseli tulostimen DCIN-liittimeen.

HUOMAUTUS:

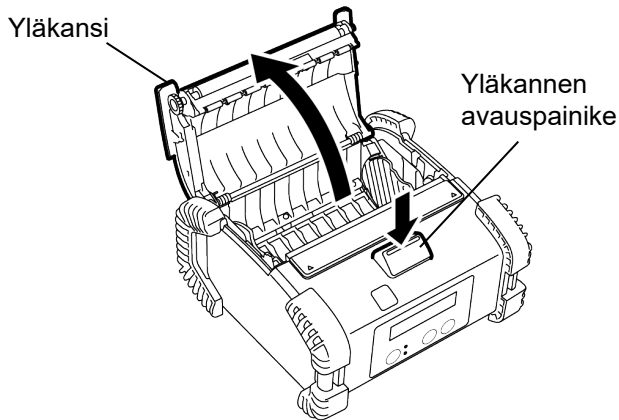
Lisätietoja saa kyseisen adapterin käyttöoppaasta (Owner's Manual).

Kun käytetään vaihtoehtoista paristolaturia paristojen lataukseen, katso ohjeita kyseisten laturimallien käyttöoppaasta (Owner's Manual).



Median lisääminen

1. Paina yläkannen avauspainiketta kannen avaamiseksi.

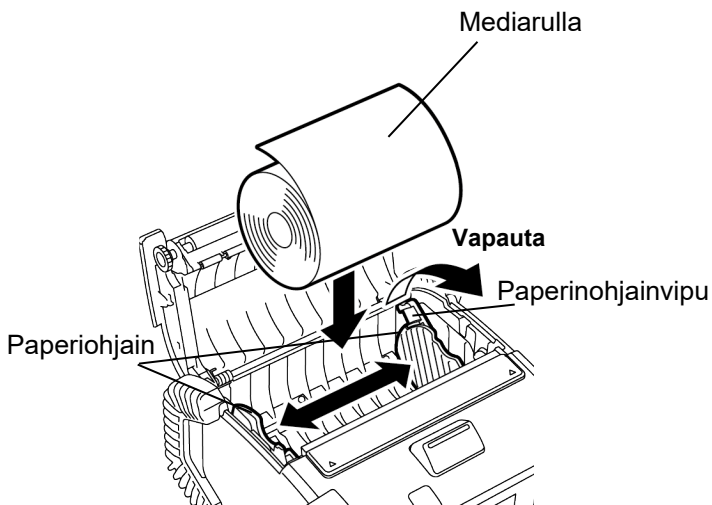


2. Siirrä paperinohjainvipua kohti toimintapaneelia ja paperinohjaimia ulospäin.

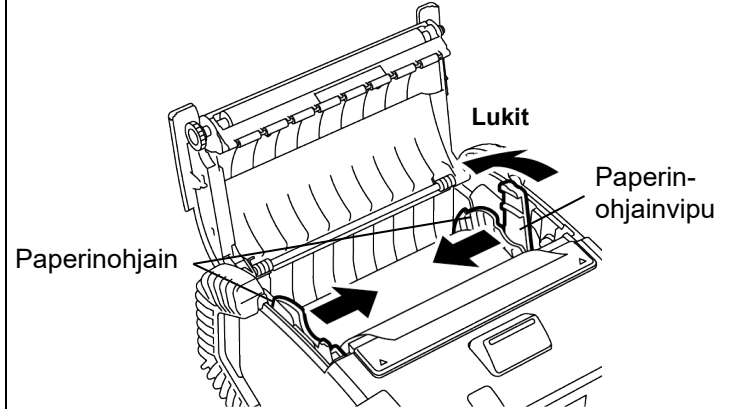
HUOMAUTUS:

Älä liikuta paperinohjaimia, jos paperinohjainvipu on lukittuna. Muutoin paperinohjaimet saattavat rikkoutua.

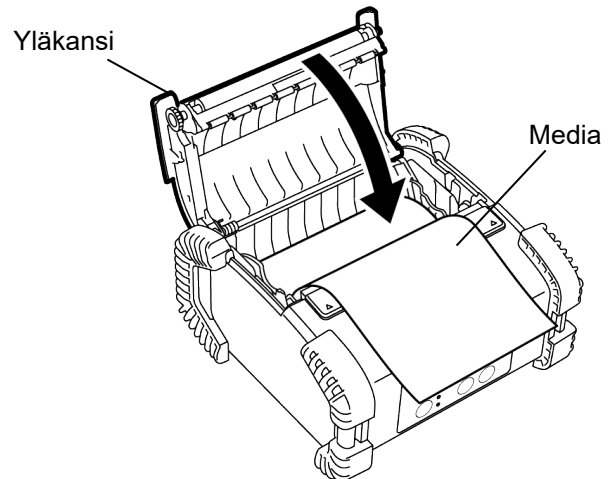
3. Laita mediarulla tulostimeen. Ainoastaan ulospäin kelatut mediat ovat hyväksyttäviä.



4. Säädä paperinohjaimet mediarullan leveydelle sopivaksi.
5. Työnnä paperinohjainvipua taaksepäin lukitaksesi paperinohjaimet.



6. Vedä median yläreunaa kohti toimintapaneelia ja sulje yläkansi ottamalla mediasta ylimääräiset pois.



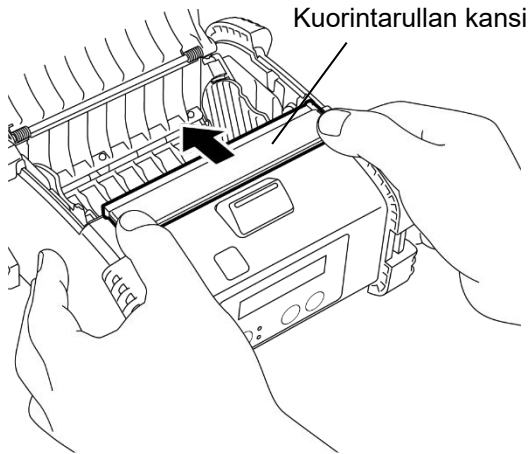
HUOMAUTUS:

- Käytä vain TOSHIBA TEC -yhtiön hyväksymää mediaa. Emme ole vastuussa tulostuksen laadusta, jos on käytetty jotain muuta mediaa.
- Kun tilaat mediaa, ota yhteyttä lähimpään TOSHIBA TEC -yhtiön edustajaan.

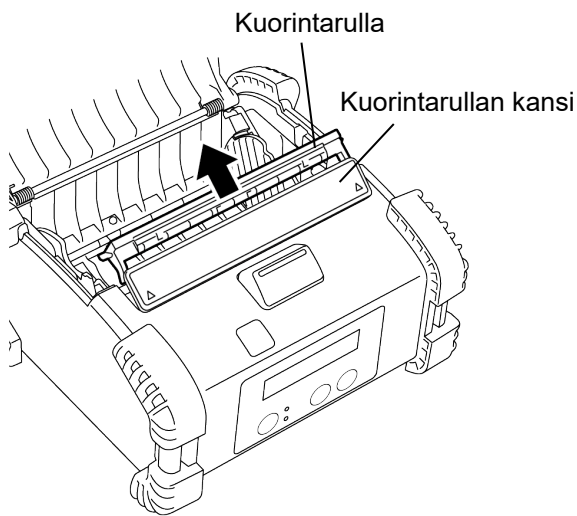
Ennen kuorintayksikön käyttöä

Kun käytät tarroja kuorintatilassa, vedä kuorintarulla ulos ennen tarrarullan asettamista laitteeseen.

1. Avaa yläkansi ja työnnä peukaloilla kuorintakansi ▲-merkkeihin nuolen suuntaisesti.



2. Vedä kuorintarullaa, kunnes molemmat reunat tulevat kokonaan naksauttaen pois. Katso aikaisemman sivun "Median lisääminen" -kohtaa ja lisää tarrarulla.

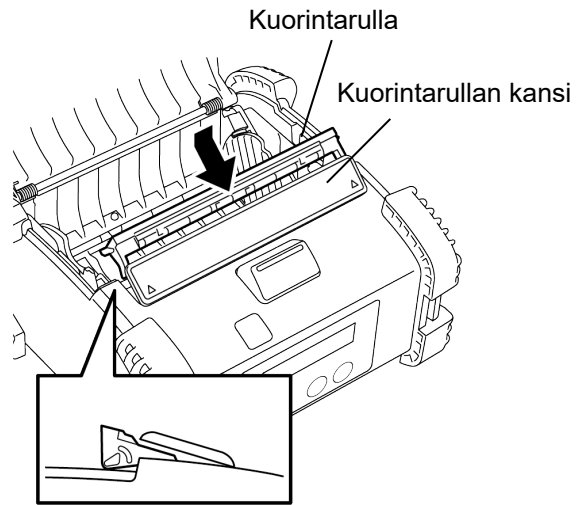


HUOMAUTUS:

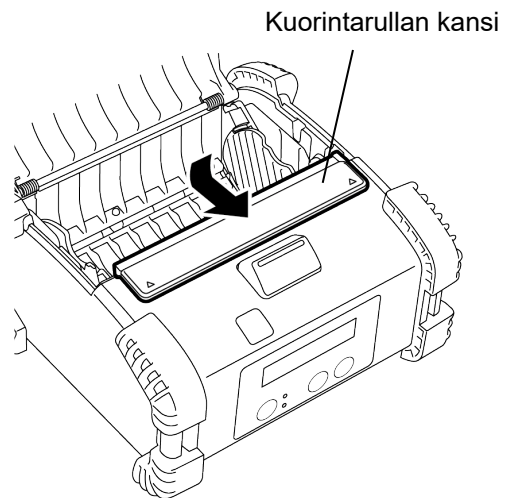
1. ÄLÄ VEDÄ kuorintarullan keskeltä voimakkaasti. Se saattaa rikkoa kuorintarullan.
2. Älä käytä voimaa, kun vedät tai työnnät kuorintarullaa tulostimeen, koska se voi rikkoa kuorintarullan.

■ Kuorintarullan laittaminen takaisin

1. Paina kevyesti kuorintarullan kantta, ja laita kuorintarulla kannen alle.



2. Pidä kuorintarullan kantta painettuna ja paina se tulostimeen nuolen osoittamaan suuntaan, kunnes se naksauttaa.



Lisätarvikkeiden lisääminen

HUOMIO!

1. On noudatettava huolellisuutta, ettei tulostin putoa kun sitä kiinnitetään vyötärölle tai siirretään olkapään yli.
2. Kun tulostin kiinnitetään vyöhön, vyön leveyden tulee olla enintään 40 mm.
Muunlaisten vöiden käytön seurauksena tulostin voi pudota.

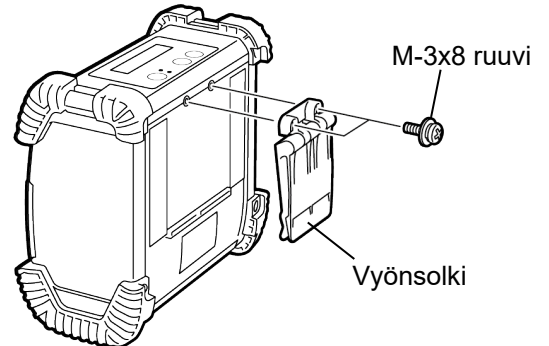
■ Vyösolki

Kun kiinnität tulostimen vyöhön, varmista, että laitteen mukana tullut vyösolki on kunnolla kiinni tulostimen takapuolella.

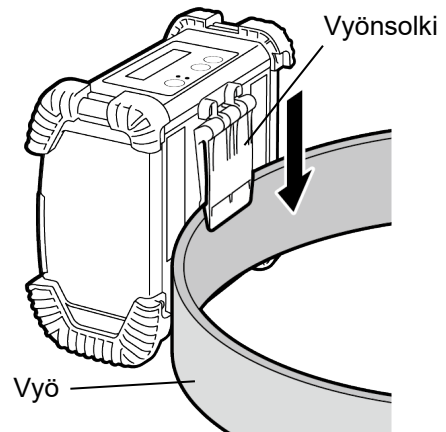
1. Kiinnitä vyösolki tulostimen takapuolelle kahdella ruuvilla.

HUOMAUTUS:

Käytä vain mukana tulleita ruuveja vyösoljen kiinnittämiseen. Muiden ruuvien käyttö voi vahingoittaa tulostinta kotelon sisällä.



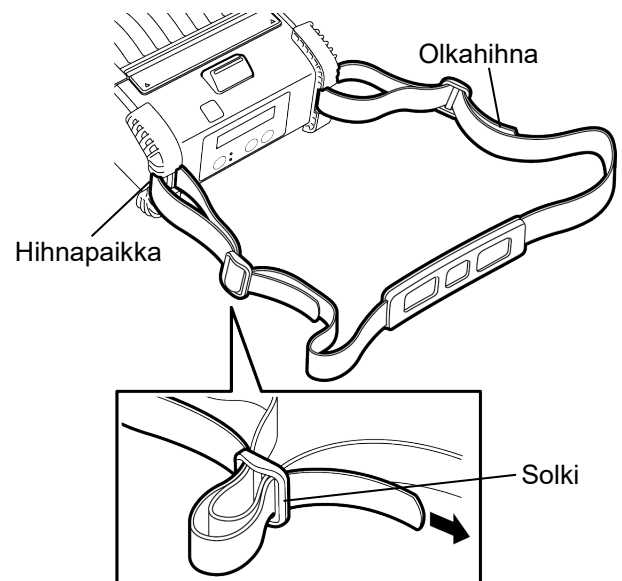
2. Kiinnitä vyösolki vyöhön.



■ Olkahihna (valinnainen)

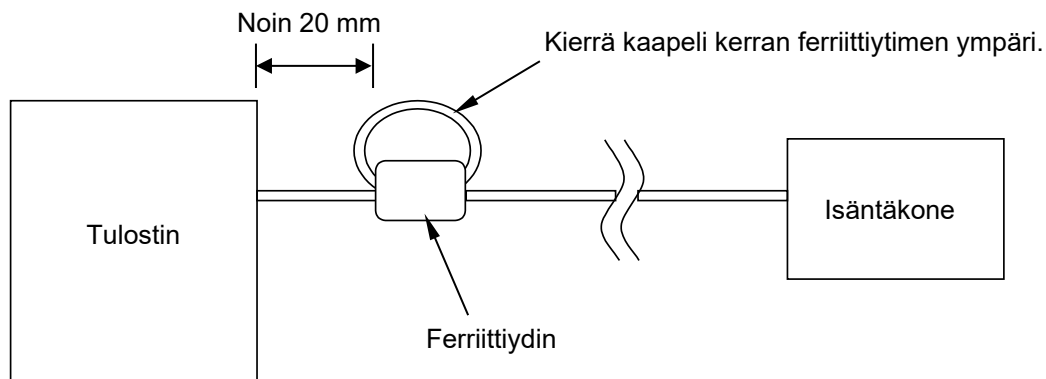
Noudata seuraavia ohjeita vaihtoehtoisen olkahihnan kiinnittämiseen (B-EP900-SS-QM-R) tulostimeen.

1. Pujota olkahihnan toinen pää tulostimen hihnapaikasta alla olevan kuvan osoittamalla tavalla.
2. Pujota olkahihnan pää soljen läpi. Liu'uta solkea säätääksesi olkahihnan pituutta.
3. Tee sama olkahihnan toiselle päälle.



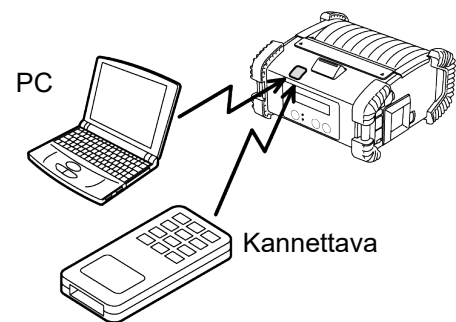
Datan siirto

Kun USB-kaapeli tai RS232C-kaapeli yhdistetään tulostimeen, laita laitteen mukana tullut ferriittiydin kaapeliin alla olevan kuvan osoittamalla tavalla.



■ IrDA

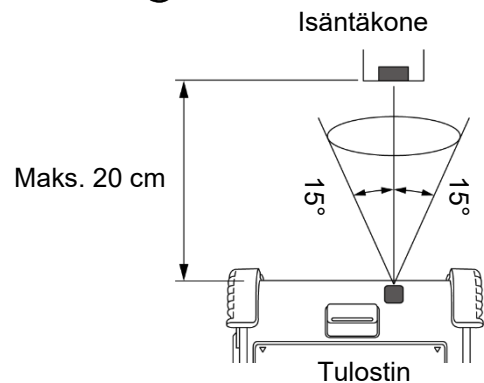
1. Laita tulostin isäntäkoneen lähelle siten, että molempien laitteiden IrDA-ikkunat ovat 20 cm etäisyyden sisällä toisistaan.
2. Laita tulostimen ja isäntäkoneen virta päälle, ja lähetä isäntäkoneesta dataa tulostimeen.



HUOMAUTUS:

Kun laitteet kommunikoivat keskenään, vältä paikkaa, jossa IrDA-ikkunaan kohdistuu auringonvalo suoraan. Kommunikaointi saattaa epäonnistua.

- Jotta tulostin saa isäntäkoneeseen IrDA-yhteyden, isäntäkoneeseen pitää konfiguroida tulostimen asetukset.
- Etäisyys kommunikaation onnistumiselle on esitetty oikeanpuoleisessa kuvassa. Huomioi, että tämä toimintakyky saavutetaan alle 1 000 luksissa tai sen alittavassa loistelampun valossa.

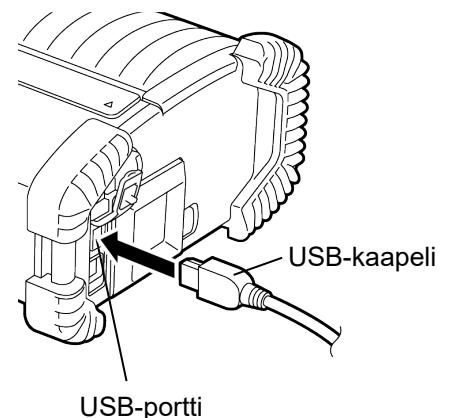


■ USB

1. Laita isäntäkoneen virta päälle ja käynnistä järjestelmä.
2. Laita tulostimeen virta päälle ja yhdistä USB-kaapeli tulostimeen.
3. Yhdistä USB-kaapeli isäntäkoneeseen.
4. Lähetä isäntäkoneesta dataa tulostimeen.

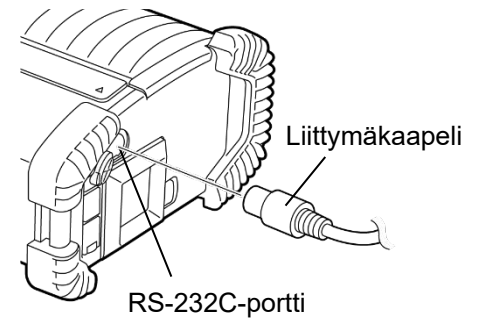
HUOMAUTUS:

- Lisätietoja liittymäkaapelista saa lähimmältä Toshiba Tec -yhtiön edustajalta.
- USB-kaapelin irrottamiseksi noudata isäntäkoneen järjestelmän ohjeita.



■ Sarja (RS-232C) (B-EP4DL-GH20-QM-R)

1. Yhdistä sarjaliitântäkaapeli tulostimen RS-232C-porttiin.
2. Yhdistä sarjaliitântäkaapelin toinen pää isäntäkoneeseen.
3. Laita tulostimen ja isäntäkoneen virta päälle, ja lähetä isäntäkoneesta dataa tulostimeen.

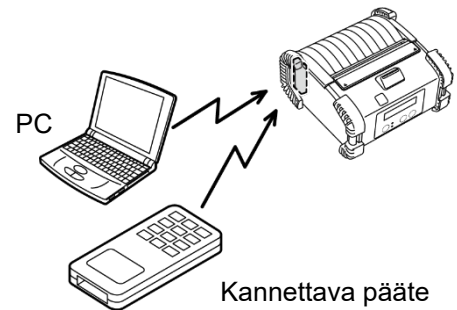


HUOMAUTUS:

Lisätietoja liittymäkaapelista saa lähimmältä Toshiba Tec -yhtiön edustajalta.

■ Langaton (B-EP4DL-GH32-QM-R, B-EP4DL-GH42-QM-R)

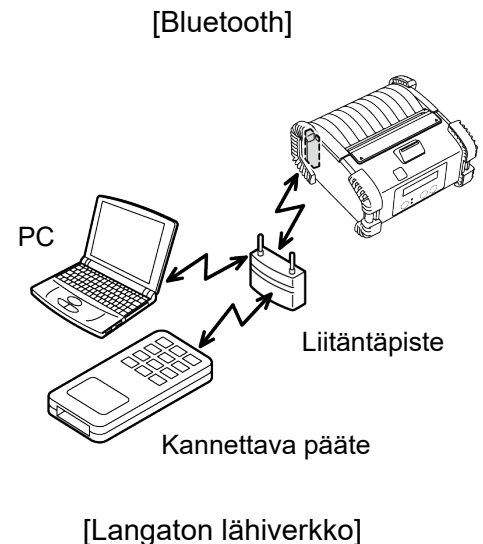
1. Bluetoothia käytettäessä aseta tulostin alle kolmen metrin etäisyydelle isäntäkoneesta. Langatonta lähiverkkoa:ia käytettäessä aseta tulostin langattoman verkon toimintasäteen sisäpuolelle.
2. Laita tulostimen ja isäntäkoneen virta päälle, ja lähetä isäntäkoneesta dataa tulostimeen.



HUOMAUTUS:

- Lue ennen tulostimen käyttöä ”Langattomien viestintävälineiden käyttöä koskevat varotoimet” (Precautions for Handling of Wireless Communication Devices).
- Varmista, ettei tulostimen ja isäntäkoneen välillä ole esteitä. Esteet saattavat johtaa kommunikaation epäonnistumiseen.

Radioyhteyteen vaikuttaa käyttöympäristö. Etenkin metalliset esteet, metallipuru tai ympärillä olevat metalliseinät voivat haitata kommunikaatiota. Lisätietoja liittämispisteiden asennuspaikoista saa lähimmältä Toshiba Tec -yhtiön edustajalta.



Vianetsintä

Ongelman ilmaantuessa, ole hyvä ja käy läpi seuraava vianetsinnän opas, ja tee korjaavat toimenpiteet. Jos ongelmanratkonta ei onnistu seuraavilla ratkaisuilla, älä yritä korjata laitetta itse. Sammuta tulostin, irrota paristopakkaus ja ota yhteyttä Toshiba Tec -yhtiön edustajaan avun saamiseksi.

-QM

Jos näytöllä on virheviesti.

Kun virhe-viesti tulee näytölle, seuraa ohjeita ja paina sitten [PAUSE]-painiketta. Virhe poistuu.

Virhe-viesti	Syy	Ratkaisu
COMMS ERROR	Pariteettivirhe tai yhteyden muodostusvirhe RS-232C:n kommunikoinnin aikana.	Sammuta virta [POWER]-painikkeesta ja kytke virta sitten takaisin päälle. Lähetä isäntäkoneesta uudestaan dataa tulostimeen. Jos ongelma toistuu, sammuta virta ja ota yhteyttä Toshiba Tec -yhtiön huoltoedustajaan.
PAPER JAM ****	Mediaa ei ole ladattu oikein.	Lataa media oikein.
	Media on juuttunut tulostimeen.	Poista juuttunut media, ja lataa media oikein. Paina [PAUSE]-painiketta.
	Mediaa ei ole syötetty oikein.	Lataa media oikein, ja paina [PAUSE]-painiketta.
	Heijastava sensori ei tunnista mustia merkkejä.	Lataa media oikein.
	Välittävä sensori ei tunnista tarrojen välejä.	Lataa media oikein. Jos ongelmaa toistuu, aseta raja-arvo uudelleen.
NO PAPER ****	Tulostimesta loppui media.	Lataa uusi mediarulla, ja paina [PAUSE]-painiketta.
COVER OPEN ****	Yläkansi on avattu.	Sulje yläkansi.
HEAD ERROR	Osa tulostuspään elementeistä on rikki.	Sammuta tulostin ja ota yhteyttä Toshiba Tec -yhtiön edustajaan tulostuspään vaihtamiseksi.
FLASH WRITE ERR.	Tapahtui Flash-muistin kirjoitusvirhe.	Sammuta virta [POWER]-painikkeesta ja kytke virta sitten takaisin päälle. Lähetä isäntäkoneesta uudestaan dataa tulostimeen. Jos ongelma toistuu, sammuta virta ja ota yhteyttä Toshiba Tec -yhtiön huoltoedustajaan.
FORMAT ERROR	Tapahtui Flash-muistin muotoiluvirhe.	Sammuta virta [POWER]-painikkeesta ja kytke virta sitten takaisin päälle. Lähetä isäntäkoneesta uudestaan dataa tulostimeen. Jos ongelma toistuu, sammuta virta ja ota yhteyttä Toshiba Tec -yhtiön huoltoedustajaan.

Virhe-viesti	Syy	Ratkaisu
FLASH MEM FULL	Flash-muistilla on liian vähän tilaa datan säilytykseen.	Sammuta virta [POWER]-painikkeesta ja kytke virta sitten takaisin päälle. Lähetä isäntäkoneesta uudestaan dataa tulostimeen. Jos ongelma toistuu, sammuta virta ja ota yhteyttä Toshiba Tec -yhtiön huoltoedustajaan.
LOW BATTERY	Jäljellä oleva patterin suorituskyky on matala.	Sammuta tulostin ja vaihda paristopakkaus täyteen ladattuun pakkaukseen.
EXCESS HEAD TEMP	Tulostuspään lämpötila on saavuttanut toimintalämpötilan ylärajan.	Lopeta tulostus ja odota, kunnes tulostin itsellään palautuu. Jos ongelma toistuu, sammuta virta ja ota yhteyttä Toshiba Tec -yhtiön huoltoedustajaan.
AMBIENT TEMP ERR	Ympäröivä lämpötila on saavuttanut toimintalämpötilan ylärajan.	Lopeta tulostus ja odota, kunnes ympäröivä lämpötila laskee tulostimen toimintalämpötilalle sopivaksi.
BATT. TEMP ERROR	Paristo on erittäin kuuma.	Sammuta tulostin, irrota virta-adaptteri, jos se on kytketty ja odota, kunnes pariston lämpötila laskee tulostimen toimintalämpötilalle sopivaksi.
HIGH VOLT. ERROR	Pariston jännite on poikkeava.	Sammuta tulostin, poista paristo, lataa se uudelleen ja laita tulostimeen virta takaisin. Jos ongelma toistuu, sammuta virta ja ota yhteyttä Toshiba Tec -yhtiön huoltoedustajaan.
CHARGE ERROR	Virhe huomattiin paristoa ladattaessa.	Se saattaa merkitä pariston käyttöiän päättymistä. Vaihda paristopakkaus uuteen.
Komentovirheen esimerkki PC001;0A00,0300,	Kun komentovirhe tulee, jopa 16 aakkosnumeerista tai symbolista merkkiä näkyy LCD-näytön ylemmällä rivillä.	Sammuta virta [POWER]-painikkeesta ja kytke virta sitten takaisin päälle. Lähetä isäntäkoneesta uudestaan dataa tulostimeen. Jos ongelma toistuu, sammuta virta ja ota yhteyttä Toshiba Tec -yhtiön huoltoedustajaan.
Other error messages	Laitteistoon tai ohjelmistoon tulee vikaa.	Sammuta virta [POWER]-painikkeesta ja kytke virta sitten takaisin päälle. Jos ongelma toistuu, sammuta virta ja ota yhteyttä Toshiba Tec -yhtiön huoltoedustajaan.

***: Tulostamattomien tarrojen määrä 1–9999 (tarrayksikössä)

Kun tulostin ei toimi oikein

Seuraavissa tilanteissa tarkista ohjeet ja toimi niiden mukaisesti.

Oire	Tarkistettava kohta	Ratkaisu
Tulostin ei käynnisty painamalla POWER-näppäintä.	Paristopakkausta ei ole ladattu oikein.	Aseta täyteen ladattu paristopakkaus oikein.
Täyteen ladattu paristopakkaus on paikallaan, mutta käyttöaika on lyhyt.	Pariston käyttöikä on umpeutunut.	Aseta täyteen ladattu uusi paristopakkaus oikein.
Tulostin ei kommunikoi IrDA:a käyttämällä.	Tulostimessa ei ole virta päällä.	Käynnistä tulostin.
	Välimatka isäntäkoneeseen on liian pitkä.	Tuo tulostin isäntäkoneen lähelle siten, että molempien laitteiden IrDA-ikkunat ovat 10 cm etäisyyden sisällä toisistaan.
	IrDa-ikkunan kulma ei ole oikea.	Siirrä tulostinta siten, että IrDA-ikkuna on vastakkain isäntäkoneen kanssa.
	IrDA-ikkunaan osuu auringonvalo suoraan.	Vältä suoraa auringonvaloa.
	IrDA-ikkuna on likainen.	Puhdista IrDA-ikkuna.
	Sarjaliitântäkaapeli on kytketty. (B-EP4DL-GH20-QM-R)	Irrota RS-232C-kaapeli tulostimesta.
Tulostin ei kommunikoi IrDA:a käyttämällä.	Tulostin kommunikoi langattomasti. (B-EP4DL-GH32-QM-R, B-EP4DL-GH42-QM-R)	Lopeta langaton kommunikointi.
	Kommunikoinnin edellytykset ovat virheelliset.	Korjaa kommunikaation edellytykset oikeiksi.
	Tulostustila on virheellinen.	Valitse oikea tulostustila.
	Lähetysnopeus on virheellinen.	Lähetä dataa oikealla lähetysnopeudella.
Tulostin ei kommunikoi USB:tä käyttämällä.	Tulostimessa ei ole virta päällä.	Käynnistä tulostin.
	Sarjaliitântäkaapeli on kytketty. (B-EP4DL-GH20-QM-R)	Irrota RS-232C-kaapeli tulostimesta.
	Tulostin kommunikoi langattomasti. (B-EP4DL-GH32-QM-R, B-EP4DL-GH42-QM-R)	Lopeta langaton kommunikointi.
	Tulostustila on virheellinen.	Valitse oikea tulostustila.
Tulostin ei saa yhteyttä sarjaliitännän kautta (B-EP4DL-GH20-QM-R).	Tulostimessa ei ole virta päällä.	Käynnistä tulostin.
	Liitântäkaapelia ei ole kytketty oikein.	Kytke liitântäkaapeli kokonaan.
	Tulostustila on virheellinen.	Valitse oikea tulostustila.
	Kommunikoinnin edellytykset ovat virheelliset.	Korjaa kommunikaation edellytykset oikeiksi.
Tulostin ei kommunikoi Bluetoothia käyttämällä. (B-EP4DL-GH32-QM-R)	Tulostimessa ei ole virta päällä.	Käynnistä tulostin.
	Välimatka isäntäkoneeseen on liian pitkä.	Tuo tulostin alle kolmen metrin etäisyydelle isäntäkoneesta.
	Tulostinta käytetään paikassa, jossa se altistuu melulle tai häiriölle.	Vältä sellaisia paikkoja.
	Tulostimen osoite ei ole isäntäkoneeseen asetettu oikein.	Aseta tulostimen osoite isäntäkoneeseen oikein.
	Tulostustila on virheellinen.	Valitse oikea tulostustila.

Oire	Tarkistettava kohta	Ratkaisu
Tulostin ei kommunikoi langatonta lähiverkkoa:ia käyttämällä. (B-EP4DL-GH42-QM-R)	Tulostimessa ei ole virta päällä.	Käynnistä tulostin.
	Välimatka isäntäkoneeseen on liian pitkä.	Tuo tulostin langattoman verkon toimintasäteen sisäpuolelle.
	Esteet estävät radioaaltoja.	Käytä tulostinta paikassa, jossa ei ole esteitä.
	Tulostinta käytetään paikassa, jossa se altistuu melulle tai häiriölle.	Vältä sellaisia paikkoja.
	Tulostimen osoite ei ole isäntäkoneeseen asetettu oikein.	Aseta tulostimen osoite isäntäkoneeseen oikein.
	Kanava-asetus liitäntäpisteelle tai isäntäkoneelle on virheellinen.	Vältä käyttämästä kanavia, jotka sekoittavat läheisiä liitäntäpisteitä.
	Tulostustila on virheellinen.	Valitse oikea tulostustila.
Tuloste on liian kirkas.	Tulostuspää on likainen.	Puhdista tulostuspää.
	Mediaa ei ole ladattu oikein.	Lataa media oikein.
	On käytetty mediaa, jonka laatu on heikentynyt.	Lataa uusi mediarulla.
	Media ei ole Toshiba Tec:n hyväksymää.	Käytä Toshiba Tec:n hyväksymää mediaa.
Tulostin vastaanottaa tulostusdataa, muttei tulosta.	STATUS-valo palaa tai vilkkuu.	Poista virhe.
	Mediaa ei ole ladattu oikein.	Lataa media oikein.

Toshiba Tec Corporation

© 2006–2022 Toshiba Tec Corporation Kaikki oikeudet pidätetään
1-11-1, Osaki, Shinagawa-ku, Tokio 141-8562, JAPAN

FI TULOSTETTU INDONESIASSA
BU21000300-FI