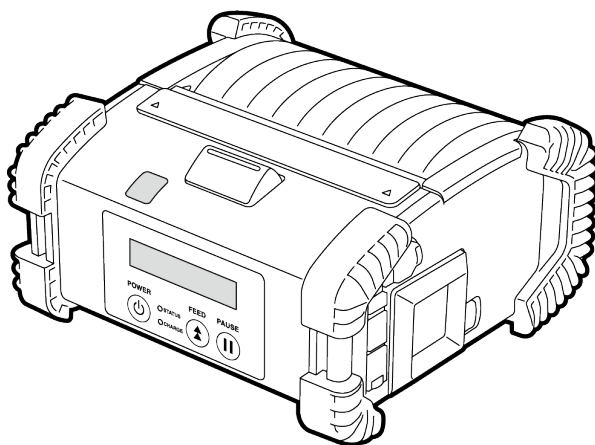


TOSHIBA

Toshiba bærbar printer

B-EP4DL-SERIEN

Brugervejledning



CE-mærkning:

Dette produkt har CE-mærkning i overensstemmelse med bestemmelserne i gældende europæiske direktiver for dette produkt og det elektriske tilbehør.

Ansvar for CE-mærkningen påhviler Toshiba Tec Germany Imaging Systems GmbH,
Carl-Schurz-Str. 7, 41460 Neuss, Tyskland, telefon +49-(0)-2131-1245-0.

For en kopi af den tilhørende CE-overensstemmelseserklæring, skal du kontakte din forhandler eller Toshiba Tec Germany Imaging Systems GmbH eller Toshiba Tec Corporation.

UKCA compliance:

This product is labelled with the UKCA mark in accordance with the provisions of the applicable UK legislations for this product and the electric accessories.

UKCA marking is the responsibility of Toshiba Tec U.K. Imaging Systems Ltd,
Abbey Cloisters, Abbey Green, Chertsey, Surrey, KT16 8RB, phone +44-(0)-843 2244944.

For a copy of the related UKCA Declaration of Conformity, please contact your dealer, Toshiba Tec U.K. Imaging Systems Ltd or Toshiba Tec Corporation.

FCC-meddelelse:

(Undtagen B-EP4DL-GH42-QM-R)

1. Dette udstyr er blevet testet og fundet i overensstemmelse med grænserne for en Klasse B digital enhed i henhold til afsnit 15 i FCC-reglerne. Disse grænser er sat for at give en rimelig beskyttelse mod skadelig interferens i boliginstallationer. Dette udstyr genererer, bruger og kan udstråle radiofrekvensenergi, og hvis det ikke installeres og bruges i overensstemmelse med instruktionerne, kan det forårsage skadelig interferens med radiokommunikation. Der er dog ingen garanti for, at interferens ikke kan opstå i en bestemt installation. Hvis dette udstyr forårsager skadelig interferens for radio- eller tv-modtagelse, hvilket kan konstateres ved at tænde og slukke for udstyret, opfordres brugeren til at forsøge at udbedre forholdene med en eller flere af følgende foranstaltninger:

- Drej eller flyt modtagerantennen.
- Forøg afstanden mellem udstyret og modtageren.
- Tilslut udstyret til en stikkontakt på et andet kredsløb end det, modtageren er tilsluttet.
- Kontakt forhandleren eller en erfaren radio/tv-tekniker for at få hjælp.

2. Ændringer og modifikationer, som ikke udtrykkeligt er godkendt af producenten for at kunne leve op til kravene, kan annullere brugers godkendelse til at bruge udstyret.

(For B-EP4DL-GH42-QM-R)

Dette udstyr er blevet testet og fundet i overensstemmelse med grænserne for en Klasse A digital enhed i henhold til afsnit 15 i FCC-reglerne. Disse grænser er sat for at give en rimelig beskyttelse mod skadelig interferens, når udstyret betjenes i et kommercielt miljø. Dette udstyr genererer, bruger og kan udstråle radiofrekvensenergi, og hvis det ikke installeres og bruges i overensstemmelse med brugsanvisningen, kan det forårsage skadelig interferens med radiokommunikation. Betjening af dette udstyr i et beboelsesområde vil sandsynligvis forårsage skadelig interferens, i hvilket tilfælde brugeren vil være forpligtet til at afhjælpe interferensen for egen regning.

(Undtagen B-EP4DL-GH42-QM-R)

"Dette Klasse B digitale apparat opfylder alle kravene i den canadiske forordning om udstyrsregulativer."

"Cet appareil numérique de la classe B respecte toutes les exigences du Règlement sur le matériel brouilleur du Canada."

(For B-EP4DL-GH42-QM-R)

"Dette Klasse A digitale apparat opfylder alle kravene i den canadiske forordning om udstyrsregulativer."

"Cet Appareil numérique de la classe A respecte toutes les exigences du Règlement sur le matériel brouilleur du Canada."

(Kun Canada)

VORSICHT:

Maschinenlärminformations-Verordnung 3. GPSGV, der höchste Schalldruckpegel beträgt 70 dB(A) oder weniger gemäß EN ISO 7779.

Nogle typer af dette produkt er udstyret med en trådløs kommunikationsenhed, såsom BTM411 og RS9113DB. Sørg for at læse den medfølgende "Forholdsregler for håndtering af trådløse kommunikationsenheder" ("Precautions for Handling of Wireless Communication Devices"), før du anvender dette produkt.

Bemærk:

Når du køber tilslutningskabler på markedet, skal der vælges og anvendes afskærmede kabler.

Notification (for Turkey)

AEEE Yönetmeliğine Uygundur.

Dette produkt er udviklet til kommerciel brug og er ikke en forbrugsvare.



Dette produkt er mærket i overensstemmelse med direktivet om affald fra elektrisk og elektronisk udstyr - WEEE.

Brugen af symbolet angiver, at produktet ikke må bortskaffes som usorteret husholdningsaffald og skal indsamles særskilt. Ved at sikre at dette produkt bliver skrottet korrekt, hjælper du med til at forebygge eventuelle negative konsekvenser for miljø og helbred, der ellers kunne forårsages af forkert bortskaffelse af dette produkt.

For mere detaljerede oplysninger om tilbagetagning og genanvendelse af dette produkt, skal du kontakte din leverandør, hvor du har købt produktet.



Dette symbol gælder kun for EU-lande

Batterier må ikke bortskaffes som usorteret husholdningsaffald, men bortskaffes korrekt.

CALIFORNIA PROPOSITION 65 WARNING

WARNING:

This product can expose you to chemicals including DINP, which is/are known to the State of California to cause cancer, and chemicals including Phthalate[s], which is/are known to the State of California to cause birth defects or other reproductive harm.

For more information go to:
www.P65Warnings.ca.gov

FORSIGTIG!

1. Anvend kun TOSHIBA Tec batteripakker designet og produceret til anvendelse med den specifikke printermodel. Der er eksplosionsfare, hvis batteriet udskiftes med en forkert type. Brugte batterier bortskaffes i henhold til instruktionerne.

B-EP4DL-GH20-QM-R	}	B-EP804-BT-QM-R
B-EP4DL-GH32-QM-R		
B-EP4DL-GH42-QM-R		

2. Når der er tilsluttet en ekstern strømkilde, såsom en AC-strømforsyning, til printeren, må du IKKE bruge en andre end en eksklusiv enhed.

AC-strømforsyning: B-EP800-AC-QM-R (model: FSP065-REBN2)

Following information is only for India:



The use of the symbol indicates that this product may not be treated as household waste. By ensuring this product is disposed of correctly, you will help prevent potential negative consequences for the environment and human health, which could otherwise be caused by inappropriate waste handling of this product.

For more detailed information about the take-back and recycling of this product, please contact your supplier where you purchased the product.

This product including components, consumables, parts and spares complies with the "India E-Waste Rules" and prohibits use of lead, mercury, hexavalent chromium, polybrominated biphenyls or polybrominated diphenyl ethers in concentrations exceeding 0.1% by weight and 0.01% by weight for cadmium, except for the exemption set in the Rule.

Forholdsregler for håndtering af trådløse kommunikationsenheder

Bluetooth® modul: BTM411 (B-EP4DL-GH32-QM-R)

Trådløst LAN-modul: RS9113DB (B-EP4DL-GH42-QM-R)

Varemærke

Bluetooth er et registreret varemærke tilhørende Bluetooth SIG, Inc., og anvendes af Toshiba Tec Corporation under licens.

Forsigtig

Generelt

For alle lande og områder

Dette produkt er en trådløs kommunikationsenhed, og brugen af dette produkt er begrænset til følgende lande eller områder. Hvis produktet anvendes i andre lande end de følgende, kan du blive straffet i henhold til lovgivningen i disse lande eller områder.

USA, Canada, Østrig, Belgien, Bulgarien, Kroatien, Cypern, Tjekkiet, Danmark, Estland, Finland, Frankrig, Tyskland, Grækenland, Ungarn, Irland, Italien, Letland, Litauen, Luxembourg, Malta, Holland, Polen, Portugal, Rumænien, Slovakiet, Slovenien, Spanien, Sverige, Storbritannien, Schweiz, Norge, Island, Liechtenstein, Australien, New Zealand

For USA

Denne enhed overholder del Part 15 af FCC-reglerne. Drift er underlagt følgende to betingelser:

- (1) Enheden må ikke forårsage skadelig interferens, og
- (2) Enheden skal acceptere enhver modtaget interferens, herunder interferens, der kan forårsage uønsket drift.

Ændringer og modifikationer, som ikke udtrykkeligt er godkendt af producenten for at kunne leve op til kravene, kan annullere brugerens godkendelse til at bruge udstyret.

For Canada

Drift er underlagt følgende to betingelser:

- (1) Enheden må ikke forårsage interferens, og
- (2) Enheden skal acceptere enhver interferens, herunder interferens, der kan forårsage uønsket drift af enheden.

For at forhindre at radiobølger forstyrrer den licenserede service er denne enhed beregnet til indendørs brug og væk fra vinduer for at opnå maksimal afskærmning. Udstyr, som installeres udendørs, er underlagt licens.

Uden tilladelse må intet firma, ingen virksomhed eller bruger ændre frekvensen, øge styrke eller ændre karakteristika og funktioner ved det originale design for det godkendte elektroniske udstyr til lav netfrekvens. Applikationen for elektronisk udstyr til lav netfrekvens vil ikke påvirke navigationssikkerhed eller forstyrre lovmæssig kommunikation; hvis der opstår forstyrrelser, vil servicen blive afbrudt, indtil der er foretaget forbedringer, og forstyrrelsen ikke længere eksisterer.

For sikkerhed

Anvend ikke dette produkt på steder, hvor anvendelse kan være forbudt, for eksempel i et fly eller et hospital. Hvis du ikke kender til de forbudte områder, henvises det til at følge retningslinjerne fra flyselskabet eller den medicinske institution.

Flyinstrumenter eller medicinsk udstyr blive påvirket, hvilket medfører en alvorlig ulykke.

Da dette produkt bruger ekstremt lidt strøm sammenlignet med mobiltelefoner, kan det sandsynligvis ikke forstyrre pacemakere og defibrillatorer. Men hvis anvendelsen af dette produkt kan have påvirket en pacemaker eller defibrillator, stands straks med at anvende produktet og kontakt din Toshiba Tec forhandler.

Du må ikke adskille, ændre eller reparere produktet. Dette kan medføre skader. Endvidere er ændringer også imod love og regler for radioudstyr. Spørg venligst din Toshiba Tec forhandler om hjælp til reparation.

Forholdsregler for brug

Dette produkt kommunikerer med andre enheder ved hjælp af radiobølger. Afhængig af installationens placering, lokalitet, omgivelser osv. kan dets kommunikationsevne blive forringet, eller enheder installeret i nærheden kan blive påvirkede.

Holdes væk fra mikrobølgeovne.

Kommunikationen kan blive forværret eller der kan opstå kommunikationsfejl som følge af radiosignalerne fra en mikrobølgeovn.

Da Bluetooth og trådløst LAN bruger samme radiofrekvensområde, kan de enkelte radiobølger forstyrre hinanden, hvis de bruges samtidigt, og samtidigt medføre forringelse af kommunikationsevnen, eller at netværket frakobles. Hvis der opstår noget problem med forbindelsen, bedes du stoppe med at bruge enten Bluetooth eller trådløst LAN. Brug ikke produktet på et metalbord eller nær en metalgenstand.

Kommunikationsevnen kan blive forringet.

BTM411 specifikation

- Bluetooth klasse 2
- Integreret protokolstak aktiveret af Bluetooth V2.1 + EDR seriel portprofil
- Driftstemperaturområde: -15 til 50 ° C 25 % til 85 % RF (ikke kondenserende)
- Dimensioner: 22,5 mm (B) x 12 mm (H) x 3,4 mm (D)
(Kun modultilstand)
- Frekvensområde: 2.402 til 2.480 GHz
- Effektiv udstrålende effekt: +0dBm (total)
- Modulationsmetode: FHSS
(Frequency Hopping Spread Spectrum)

RS9113DB Specifikation

- Standard: IEEE802.11 a/b/g/n
- Frekvens: 2412 MHz til 2484 MHz/4910MHz til 5825 MHz
- Mellemrum: 5 MHz (2.4GHz), 20 MHz (5GHz)
- Kanal: USA: 1 til 11, 36 til 48, 52 til 64, 100 til 116, 120 til 128, 132 til 140, 149 til 165
Europa: 1 til 13, 36 til 48, 52 til 64, 100 til 140
- Antenne: PCB-antenne (indbygget modul) @2.0 dBi
- Kommunikations hastighed/Modulation:
802.11b: 1, 2, 5.5, 11 Mbps
802.11g: 6, 9, 12, 18, 24, 36, 48, 54 Mbps
802.11n: MCS0 til MCS7 med og uden Short GI OFDM med BPSK, QPSK,
16-QAM og 64-QAM 802.11b med CCK og DSSS
- Modtagelsesfølsomhed: -97 dBm
- Transmissionsoutput: 18 dBm

ADVARSEL!

Anvend ikke 5GHz-båndet til udendørs kommunikation. Anvendelse af trådløse enheder udendørs på 5GHz-båndet er forbudt. Brug kun 2.4GHz-båndet, til at anvende produktets trådløse LAN udendørs.

FORSIGTIG!

1. For at undgå skader, skal du passe på ikke at få fingrene fanget eller klemt, mens du åbner eller lukker låget.
2. Rør ikke ved dele der er i bevægelse. For at mindske risikoen for, at fingre, smykker, tøj, osv., blive trukket ind i de bevægelige dele, skal du slukke for strømmen for at stoppe bevægelsen.

Sikkerhedsopsummering

Personlig sikkerhed ved håndtering eller vedligeholdelse af udstyret er ekstremt vigtigt. Advarsler og forsigtighedsregler, der er nødvendige for sikker håndtering er inkluderet i denne manual. Alle advarsler og forsigtighedsregler i denne vejledning, og skrevet indvendigt eller udvendigt på printeren, bør læses og forstås før håndtering og vedligeholdelse af udstyret.

Forsøg ikke at foretage reparationer på dette udstyr. Hvis der opstår en fejl, der ikke kan afhjælpes ved hjælp af de procedurer, der er beskrevet i denne manual, skal du slukke for strømmen og kontakte din autoriserede Toshiba Tec forhandler for assistance.

Sikkerhedsforanstaltninger

Denne brugervejledning (Owner's Manual) og de produkter (maskiner), som du har købt indeholder angivelser, der skal overholdes for at kunne bruge maskinerne sikkert og forhindre skade på dig selv og andre og skade på ejendom. Betydningen af disse angivelser og symboler er angivet nedenfor.

Læs disse indikationer og bliv bekendt med deres indhold, før du læser denne brugervejledning (Owner's Manual).

Foranstaltninger

Følgende forholdsregler vil bidrage til at sikre, at denne maskine fortsat vil fungere korrekt.

- (1) Prøv at undgå steder, der har følgende ugunstige betingelser:
 - *Temperaturer uden for specifikationen
 - *Høj fugtighed
 - *Direkte sollys
 - *Overdreven vibration
- (2) Dækslet skal rengøres ved aftørring med en tør klud eller en klud let fugtet med et mildt rengøringsmiddel. BRUG ALDRIG FORTYNDER ELLER ANDET FLYGTIGT OPLØSNINGSMIDDEL på plastdæksler.
- (3) BRUG KUN medier SPECIFICERET AF Toshiba Tec.
- (4) OPBEVAR IKKE medier på steder, hvor de kan blive udsat for direkte sollys, høje temperaturer, høj luftfugtighed, støv eller gas.
- (5) Alle data, der er lagret i hukommelsen på printeren kan gå tabt under en printerfejl.
- (6) Åbn IKKE for topdækslet og batteridækslet under drift. Dette vil stoppe printerdriften.
- (7) Overfladen af de trykte mærkater eller kvitteringer, må IKKE ridses med en skarp genstand.
- (8) Sørg for, at anvende et skærmet tilslutningskabel.

FORSIGTIG!

1. Denne vejledning må ikke kopieres helt eller delvist uden forudgående skriftlig tilladelse fra Toshiba Tec.
2. Indholdet i denne vejledning kan ændres uden varsel.
3. Der henvises til din lokale autoriserede servicerepræsentant med hensyn til eventuelle spørgsmål, du måtte have i denne vejledning.

**ADVARSEL**

Dette angiver risiko for død eller alvorlig skade hvis maskinerne håndteres uretmæssigt i strid med denne indikation.

- Sluk for strømmen, hvis der kommer vand eller andre væsker ind i maskinen. Fortsat anvendelse af maskinerne i den tilstand, kan medføre brand eller elektrisk stød.
- Sluk for strømmen, hvis kabinettet er beskadiget, efter det er tabt eller underlagt rystelser. Fortsat anvendelse af maskinerne i den tilstand, kan medføre brand eller elektrisk stød.
- Undgå vedvarende udsættelse for direkte sollys eller høje temperaturer, da dette kan forårsage brand.
- Fjern ikke selv dæksler eller udfør ændringer på maskinen. Dette kan forårsage brand eller elektrisk stød.
- Undgå vand, betjening med våde hænder eller rengøring med en fugtig klud. Undladelse af at gøre dette kan forårsage elektrisk stød.
- Tør ikke maskinen af med en klud fugtet med fortynder eller andre flygtige opløsningsmidler, da dette kan forårsage brand eller elektrisk stød
- BRUG IKKE en sprayrengøring der indeholder brandfarlig gas til rengøring af dette produkt, da det kan forårsage en brand.
- Anvend kun de specificerede batterier. Undladelse af at gøre dette kan forårsage elektrisk stød.
- Fare for eksplosion, hvis batteriet ikke udskiftes korrekt. Udskift kun batteriet med en batteripakke fra Toshiba Tec Corporation, model B- EP804-BT-QM-R. Bortskaf brugte batterier i henhold til producentens anvisninger.
- Batteriet må ikke skilles ad eller ændres, da det har en beskyttelsesenhed i det. Dette kan ødelægge beskyttelsesenheden, hvilket får batteriet til at blive varmt, sprænges eller brænde.
- Hvis batteriet bliver vådt, skal det tørres helt. Anvendelse af et vådt batteri kan forårsage brand eller elektrisk stød.
- Vær opmærksom på følgende forholdsregler ved brug af batterier. Ellers kan de blive varme, sprænges eller brænde.
 - Smid ikke batteriet ind i ild eller opvarm det med en mikrobølgeovn eller ovn, mv.
 - Isæt ikke batteriet med elektroderne vendt.
 - Tilslut ikke elektroderne med metalgenstande som en wire. Batteriet må ikke bæres eller opbevares sammen med metalgenstande såsom halskæder, hårnåle osv.
 - Sæt ikke en nål i, hammer, træde på, eller tab batteriet.
 - Lod ikke på batteriet.
 - Efterlad ikke batteriet, hvor temperaturen er over 50 ° celsius, såsom inde i en bil eller i direkte sollys.

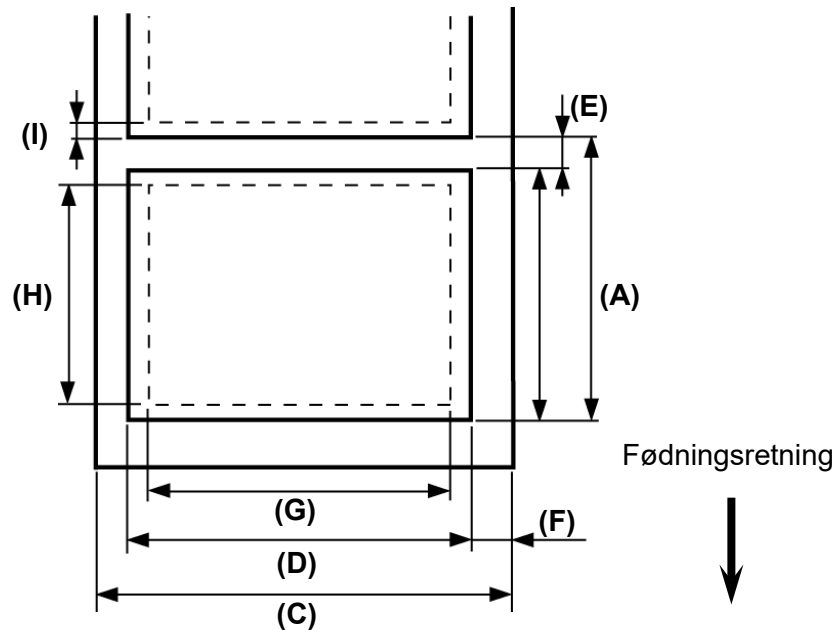
**FORSIGTIG**

Dette angiver der er risiko for person skade eller beskadigelse af dele, hvis maskinerne håndteres forkert i henhold til denne instruktion.

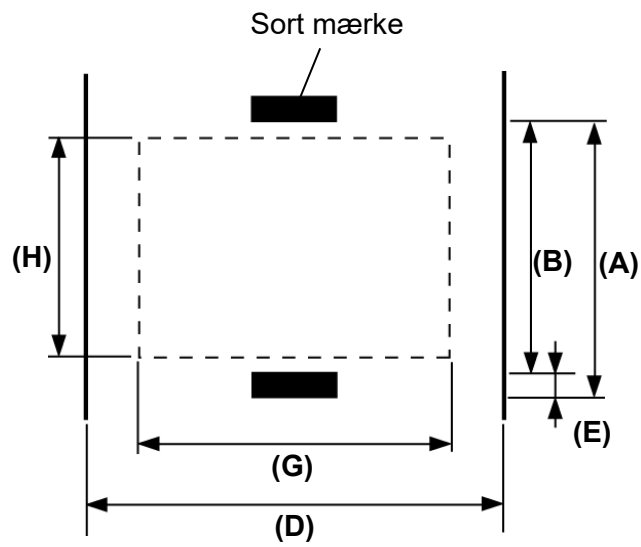
- Holdes væk fra ild eller andre varmekilder. Undladelse af at gøre dette kan forårsage brand eller elektrisk stød.
- Undgå at tabe eller ryste maskinen, da det kan forårsage maskinfejl.
- Sluk og hold afstand til maskinen under lynnedslag, på grund af fare for elektrisk stød og maskinfejl.
- Undgå steder med hurtige ændringer i temperatur, da dette medfører kondens, der forårsager elektrisk stød eller maskinfejl.
- Undgå at beskadige printerhovedet, glaspladen eller aftagningsrullen med en skarp genstand. Dette kan medføre maskinfejl.
- Rør ikke ved, eller kontakt printerhovedelementet med en hård genstand. Dette kan medføre maskinfejl.
- Anvend kun de specificerede medier. Undladelse af at gøre dette kan forårsage maskinfejl.
- Sørg for, at slukke for maskinen inden udskiftning af batteri, ellers kan der opstå maskinfejl.
- Udskift ikke batteriet tæt ved ild eller i direkte sollys. Høje temperaturer kan aktivere eller beskadige batteriets beskyttelsesenhed, og deaktivere den elektriske opladning eller få det til at overophede, sprænges, eller brænde.
- Aflad batteriet hvis maskinen ikke skal anvendes i længere tid. Undladelse af at gøre dette kan forårsage maskinfejl.
- Hold batteriet væk fra ild, varmekilder eller andre placeringer der er udsat for høje temperaturer. Undladelse af at gøre dette kan forårsage overophedning eller brand.
- Tving ikke batteriet ind i maskinen eller batteriopladeren. Dette kan medføre at batteriet bliver overophedet eller brænder. Kontrollér for den rigtige elektrode.
- Tilslut ikke batteriet til en stikkontakt eller bilens cigarettænderstik, da dette kan medføre, at batteriet bliver overophedet, sprænges eller brænder.
- Da batteriserien B-EP804-BT-QM-R eksklusivt er beregnet til printere i B-EP4DL-serien, må du ikke anvende batteriet i andre maskiner. Det kan beskadige batteriet eller påvirke ydeevnen og batteriets levetid.

Specifikation af medier

■ Mærkat



■ Tag/kvittering



B-EP4DL-Serien

(Enhed: mm)

Enhed \ Medie	Mærkat		Tag/kvittering	Kvittering
	Batch-tilstand	Aftagningstilstand	Med sort markering	Uden sort markering
(A) Bane for Mærkat/kvittering	10,0 - 999,9	13,0 - 67,0	10,0 - 999,9	---
(B) Længde af Mærkat/kvittering	7,0 - 997,0	10,0 - 60,0	7,0 - 997,0	---
(C) Bredde på bagsidepapir	50,0 - 115,0		---	
(D) Mediebredde	48,0 - 113,0		50,0 - 115,0	
(E) Længde på mellemrum/sort markering	3,0 - 7,0		3,0 - 7,0	---
(F) Lodret mellemrum	1,0 - 7,0		---	
(G) Effektiv udskriftsbredde	104,0			
(H) Effektiv udskriftslængde	7,0 - 995,0	8,0 - 58,0	7,0 - 995,0	---
(I) Top og bund margen	Min. 1,0			---
Ydre rullediameter	Φ68 (maks.)			
Rulle retning	Udvendigt			

BEMÆRK:

Anvend ikke andre end de ovennævnte medier for at sikre udskriftskvaliteten og printerhovedets levetid.

PLEJE/HÅNDTERING AF MEDIER

FORSIGTIG!

Vær sikker på at nøje læse og forstå vejledningen over forbrugsvarer (Supply Manual). Anvend kun medier der opfylder de specificerede krav. Anvendelse af ikke-specificerede medier kan forkorte levetiden på hovedet og resultere i problemer med læsbarheden af stregkoder eller udskriftskvalitet. Alle medier skal håndteres med forsigtighed for at undgå skader på medierne eller printer. Læs den følgende vejledning omhyggeligt.

Opbevar ikke medier længere end producentens anbefalede hyldetid

Opbevar medieruller på den flade ende, opbevar dem ikke på de kurvede sider, da dette kan trykke den side flad og forårsage uregelmæssige medier og dårlig udskriftskvalitet.

- Opbevar medier i plastposer og forsegl dem altid igen efter åbning. Ubeskyttede medier kan blive beskidte og den ekstra slidtage fra støv og smudspartikler vil forkorte printerhovedets levetid.
- Opbevar medier et koldt, tørt sted. Undgå steder, hvor de ville blive udsat for direkte sollys, høje temperaturer, høj luftfugtighed, støv eller gas.
- Det termiske papir, der anvendes til direkte termisk udskrivning, må ikke have specifikationer, der overstiger Ca^{++} 800 ppm, Na^+ 800 ppm, K^+ 800 ppm og Cl^- 600 ppm.
- Noget blæk, der bruges på fortrykte mærkater, kan indeholde komponenter, der forkorter levetiden for printerhovedet. Anvend ikke mærkater der er fortrykt med blæk, der indeholder hårde stoffer som kulsyrecalcium (CaCO_3) og kaolin (Al_2O_3 , 2SiO_2 , $2\text{H}_2\text{O}$).

For yderligere information, kontakt din lokale forhandler eller producenten af dine medier.

Printerspecifikationer

B-EP4DL-Serien

Model	B-EP4DL-GH20-QM-R	B-EP4DL-GH32-QM-R	B-EP4DL-GH42-QM-R
Driftsstrømkilde	Lithium-ion batteri 14,8V 2600mAh (nominel værdi) (Modelnavn på batteripakke: B-EP804-BT-QM-R)		
Mulig udskriftsmængde	Ca. 100 m/fuldt opladet (Det afhænger af driftsmiljøet, udskriftsforhold, batteritilstand, mv.)		
Levetid	300 opladninger		
Udskrivningsmetode	Direkte termisk		
Opløsning	8 dots/mm (203 dpi)		
Udskrivningshastighed	Maks. 105,0 mm/sek. (Det afhænger af driftsmiljøet, udskriftsforhold, batteritilstand, mv.)		
Udstedelsestilstand	Aftagning/Batch		
Effektiv udskriftsbredde	Maks. 104,0 mm		
Font	[Bitmap-skrifttype] Times Roman, Helvetica, Presentation, Letter Gothic, Prestige Elite, Courier, OCR-A, OCR-B, GOTHIC725 Black, Standard tegn, Fremhævet skrift, Price font 1, Price font 2, Kinesiske tegn, Skrivbare tegn [Outline font] Helvetica (m/u proportional), Price font 1, Price font 2, Price font 3		
Stregkode	JAN8/EAN8, JAN13/EAN13, UPC-A/E, CODE39, CODE93, CODE128/EAN128, MSI, NW-7, ITF, Kundedefineret stregkode, GS1 Databar (Omnidirectional/Truncated/Stacked/Stacked Omnidirectional/Limited/ Expanded/Expanded Stacked)		
To-dimensionel kode	QR code, Data Matrix, PDF417, Maxicode, MicroPDF417		
Sensor til registrering af medier	Gennemlysende/Reflekterende/Aftagning		
Tilslutning			
IrDA (IrDA V1,2 Lavspænding)	○	○	○
USB (V2.0)	○	○	○
RS-232C	○	---	---
Bluetooth	---	V2.1 + EDR	---
Trådløst LAN	---	---	IEEE802.11a/b/g/n
Driftstemperaturområde	-15 ° C til 50 ° C	-15 ° C til 50 ° C	0 ° C til 50 ° C
	(Under batteriopladning: 0 ° C til 40 ° C/LCD-skærm: 0 ° C til 50 ° C)		
Luftfugtighed under drift	10 % RF til 90 % RF (ikke kondenserende)		
Opbevaringstemperatur	-25 ° C til 60 ° C		
Fugtighed ved opbevaring	10 % RF til 90 % RF (ikke kondenserende)		
Dimensioner (Enhed: mm)	150,0 (B) x 145,0 (L) x 75,0 (D) (eksklusivt udstående dele.)		
Vægt	B-EP4DL-GH20-QM-R, B-EP4DL-GH32-QM-R: Cirka 860 g B-EP4DL-GH42-QM-R: Cirka 890 g (inklusive batteripakke, eksklusive medier og andet tilbehør.)		
Tilbehør	Batteripakke x1, Rengøringsmiddel til printerhovede x 1, Bælteklemme x1, Monteringskrue for bælteklemme x 2, Ferritkerne x 1, Brugervejledning x 1 BD-adressemærkat x 2 (B-EP4DL-GH32-QM-R)		
Ekstra tilbehør	Batterioplader til enkelt batteri (B-EP800-CHG-QM-R), batterioplader til 6 batterier (B-EP800-CHG6-QM-R), AC strømforsyning (B-EP800- AC-QM-R), batteripakke (B-EP804-BT-QM-R), skulderstrop (B-EP900-SS-QM-R)		

Tillæg

Specifikationer for denne printer kan ændres uden forudgående varsel.

Daglig vedligeholdelse

For at hjælpe med at bevare den høje kvalitet og ydeevne af din printer, skal den rengøres regelmæssigt.

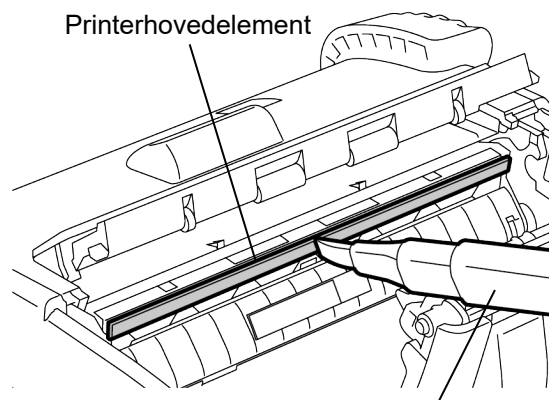
FORSIGTIG!

- *BRUG IKKE en skarp genstand til at rense printerhovedet eller de forskellige valser, da dette kan medføre udskrivningsfejl eller nedbrud af printeren.*
- *ANVEND ALDRIG flygtige opløsningsmidler, herunder fortynder og benzen, da dette kan medføre fejl i udskrivningen eller nedbrydning af printeren.*
- *Rør ikke ved printerhovedelementet med bare hænder, da statisk elektricitet kan ødelægge printerhovedet.*

■ **Printerhovede**

Aftør printerhovedelementet med den medfølgende rengøringsstift til printerhovedet.

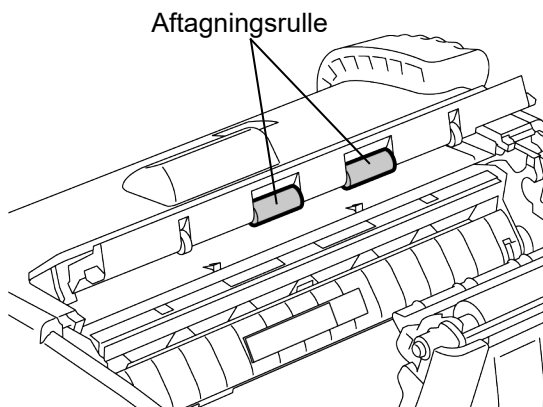
Når der anvendes mærkater uden bærepapir, aftør den overskydende lim fra printerhovedet hver gang en eller to medieruller er opbrugt.



Rengøringsstift til printerhovede

■ **Aftagningsrulle**

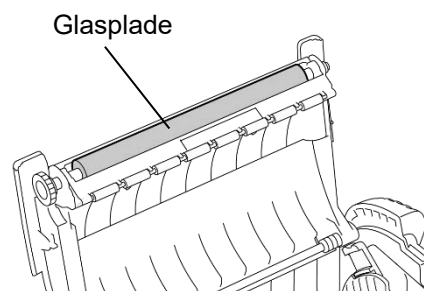
Aftør aftagningsrullen med en blød klud let fugtet med ren ethanol, mens du roterer rullerne.



■ **Glasplade**

Aftør glaspladen med en blød klud let fugtet med ren ethanol, mens du roterer glaspladen.

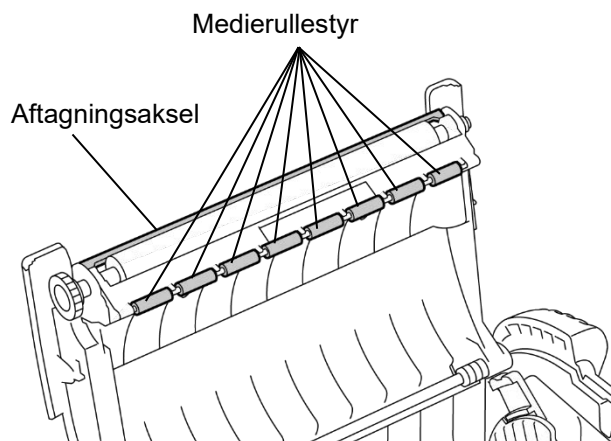
Rengør glaspladen for sættet med mærkater uden bærepapir på samme måde. Rengøring bør udføres hver gang en eller to medieruller er opbrugt.



■ Medierullestyr og aftagningsaksel

Aftør medierullestyret med en blød klud fugtet med ren ethanol, mens du roterer rullerne.
Aftør aftagningsakslen med en blød klud let fugtet med ren ethanol.

Rengør aftagningsakslen for sættet med mærkater uden bærepapir på samme måde. Rengøring bør udføres hver gang en eller to medieruller er opbrugt.

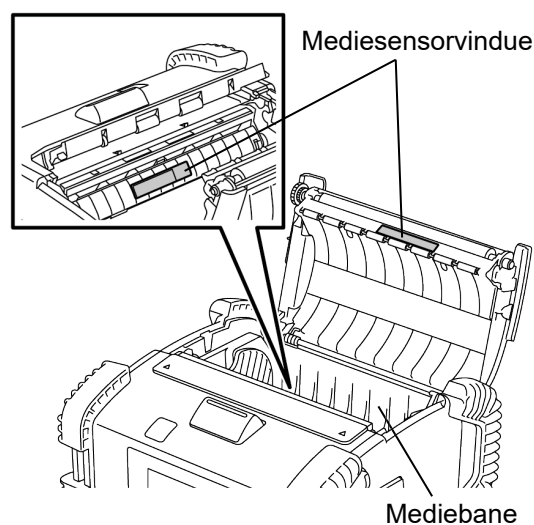


■ Mediesensorvindue og mediebane

Fjern støv og snavs fra mediesensorvinduet med en tilgængelig blød, tør børste.

Aftør mediebanen med en blød, tør klud.

Når der anvendes mærkater uden bærepapir, aftør den overskydende lim fra mediestyrene hver gang en eller to medieruller er opbrugt.

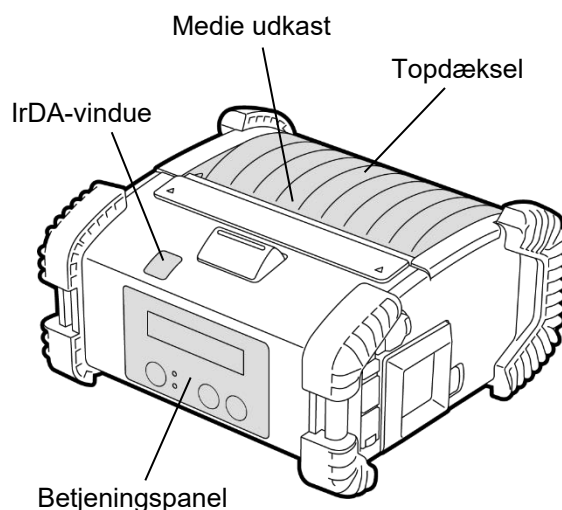


■ Topdæksel betjeningspanel, og IrDA-vindue

Aftør dækslet, betjeningspanel og IrDA-vinduet med en blød klud let fugtet med ren ethanol.

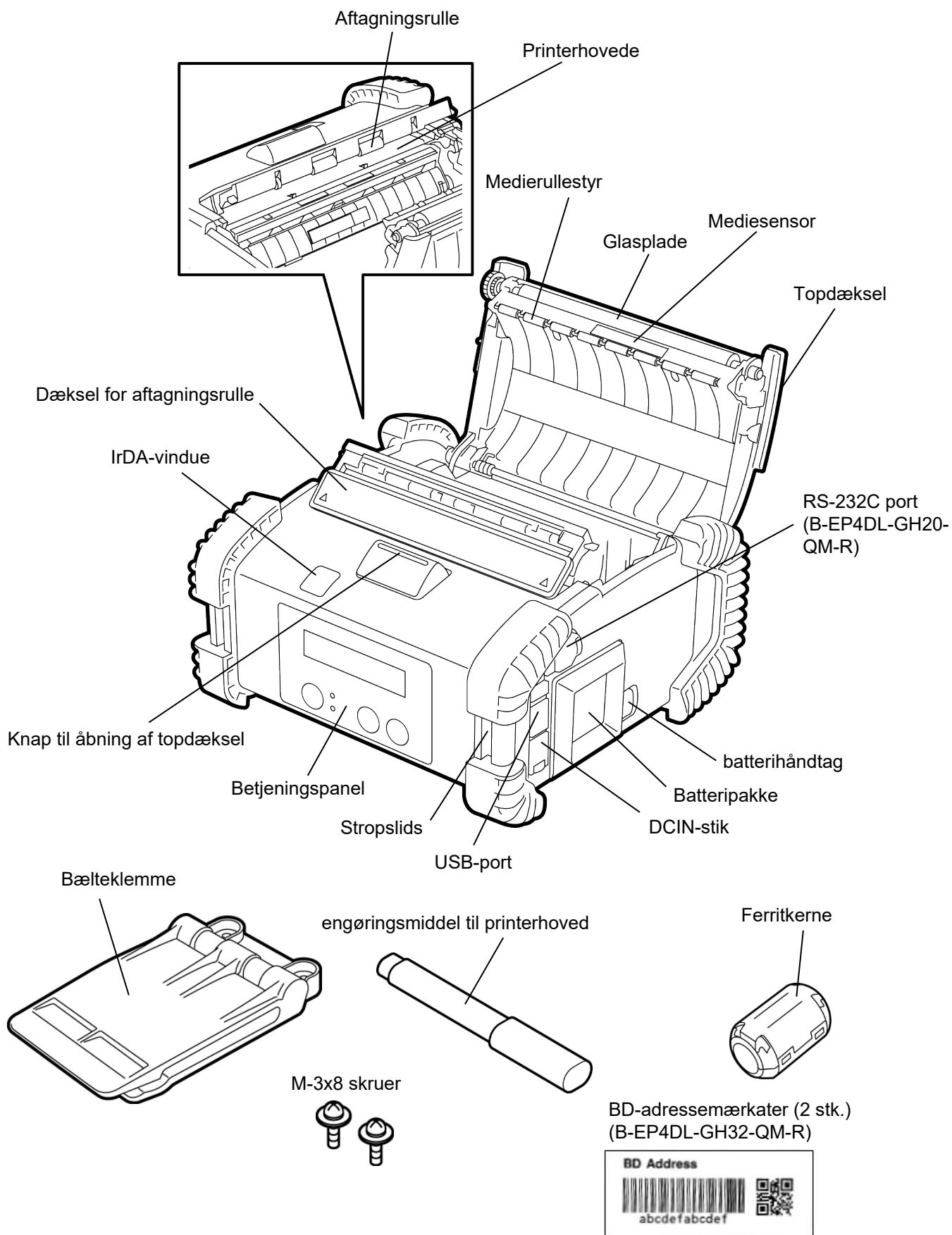
Fjern snavs eller resterende lim fra medieudkastet med en vatpind fugtet let med ren ethanol.

Når der anvendes mærkater uden bærepapir, aftør den overskydende lim fra topdækslet eller medieudkastet hver gang en eller to medieruller er opbrugt.

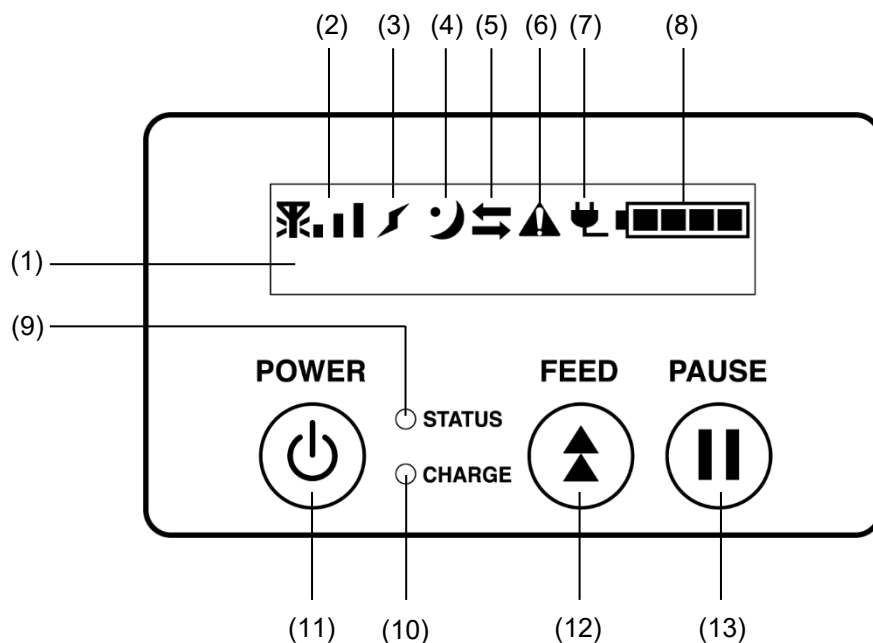


Navne på dele

B-EP4DL-Serien



Funktioner på betjeningspanel



BEMÆRK:
Rør ikke ved betjeningspanelet med en skarp genstand, da overfladen på betjeningspanelet nemt kan beskadiges.

Nr.	Navn/Ikon	Funktion/Anvendelse	
(1)	Flydende krystal display (LCD) (16 linjer x 2 linjer)	Øverste linje: Ikoner der indikerer printerstatus, så som radiostyrke, batteriniveau mv. Nederste linje: Printerstatus indikeres med alfanumeriske tegn eller symboler.	
	LCD besked	ON LINE	Printer er klar til en udstedelseskommando fra værten.
		PAUSE	Printeren er i pausetilstand. Hvis printeren sættes på pause under udskrivning, vises antallet af mærkater der ikke er udskrevet.
		DÆKSEL ÅBENT	Topdæksel er åbent.
		LBL TILSTEDE ****	Printer afventer at den udskrevne mærkat bliver fjernet fra medieudkastet. "****" indikerer antallet af mærkater der ikke er udskrevet.
	VENTER(XXXX)	Printeren venter på en genopretning af batteriets spænding eller temperaturfald i printerhovedet eller motor.	
(2)	Radiostyrke	Indikerer radiostyrke på 4 niveauer (B-EP4DL-GH42-QM-R)	
(3)	Forbindelse	Indikerer forbindelsesstatus for adgangspunkt (B-EP4DL-GH42-QM-R)	
(4)	Dvale	Vises når printeren er i strømsparetilstand.	
(5)	Overførsel	Indikerer status på dataoverførsel.	
(6)	Fejl	Vises når der er opstået en fejl på printeren.	
(7)	Ekstern strømkilde	Vises når printeren oplades med en anden enhed.	
(8)	Batteriniveau	Indikerer batteriniveauet i 5 trin.	
(9)	STATUS-lampe	Lyser eller blinker grøn, rød eller orange for at indikere printerstatus. <ul style="list-style-type: none"> • Lyser grønt: Normal tilstand • Lyser orange: Tæt ved en tilstand med lavt batteri (kan anvendes) • Lyser rødt: Lav batteritilstand • Blinker grøn eller orange: Kommunikerer eller der er en intern behandling i gang, eller en udskrevet mærkat venter på at blive fjernet. • Blinker rød: fejltilstand 	

Nr.	Navn/Ikon	Funktion/Anvendelse
(10)	OPLADE-lampe	Lyser orange når batteripakken oplades og slukker når batteriopladningen er færdig.
(11)	[POWER] knap	Tænder eller slukker printeren. Hvordan tændes printeren Når printeren er slukket, tryk på POWER-knappen i få sekunder. Når "ONLINE" vises på LCD-skærmen, er printeren klar. Hvordan slukkes printeren Hold POWER-knappen nede indtil LCD-skærmen slukker.
(12)	[FEED] knap	Føder mediet eller genudskriver tidligere udskrevet data. Funktion for [FEED] knappen kan være forskellig afhængigt af udstedelsestilstanden.
(13)	[PAUSE] knap	Stopper udstedelsen af mediet midlertidigt eller genoptager udskrivning. Anvendes til at genoprette printeren efter en fejl er rettet.

Ilægning af en batteripakke

ADVARSEL!

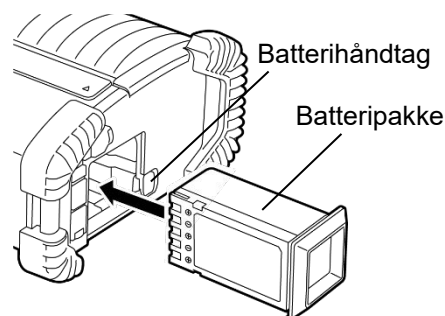
1. Hvis batteripakken lækker væske eller udsender røg eller dårlig lugt, stop straks med at bruge det og hold det væk fra ild. Undladelse af dette kan forårsage eksplosion eller forbrænding.
2. I USA, bør brugte lithium ion batterier returneres til den butik, hvor du har købt maskinen. (Kun USA)
3. LITHIUM ION BATTERI BORTSKAF DET KORREKT
Forsigtig: Rør ikke et beskadiget eller lækkende lithium-ion batteri.
4. For at undgå skader, skal du passe på ikke at tabe batteriet på din fod.

Skub batterihåndtaget med batteripakken til side, sæt batteripakken helt ind i printerens. Batteripakken låses af batterihåndtaget.

Vær opmærksom på retningen af batteripakken.

BEMÆRK:

- Sørg for, at anvende en batteripakke designet og produceret til anvendelse med den specifikke model.
B-EP4DL-serien: B-EP804-BT-QM-R
 - Efter udpakning er batteriniveauet på den leverede batteripakke ikke fuld. Oplad batteripakken med en batterioplader (tilbehør) eller isæt batteripakken i printerens og tilslut en strømforsyning (tilbehør) inden den anvendes.
- ◆ Batterioplader til enkelt batteri: B-EP800-CHG-QM-R
 - ◆ Batterioplader til 6 batterier: B-EP800-CHG6-QM-R
 - ◆ AC-strømforsyning: B-EP800-AC-QM-R

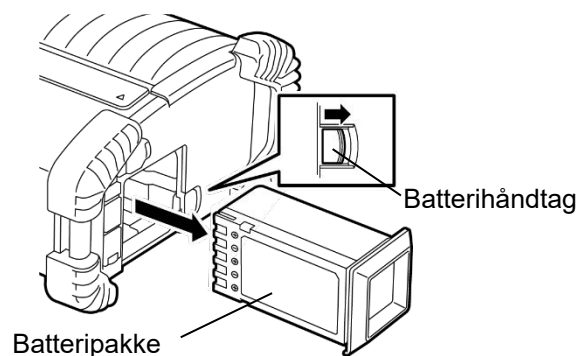


FORSIGTIG!

TILSLUT IKKE andre enheder til printerens end ovenstående.

Udtagning af en batteripakke

Skub batterihåndtaget i retning af pilen, og udtag batteripakken fra printeren.



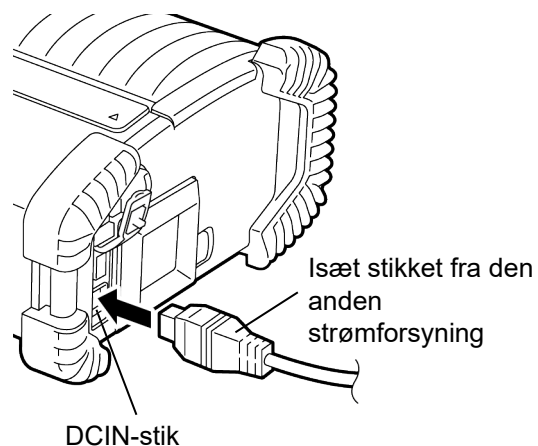
Opladning af batteripakken med en anden strømforsyning (tilbehør)

Ved opladning af batteripakken i printeren ved hjælp af en AC strømforsyning, sæt stikket fra strømforsyningen i DCIN-stikket på printeren.

BEMÆRK:

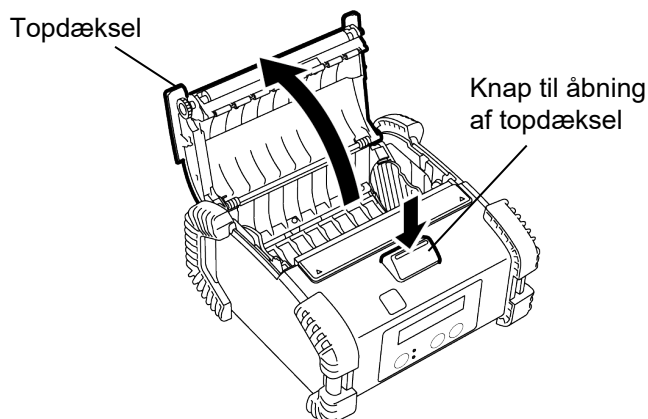
For detaljer, se brugervejledningen (Owner's Manual) for respektive valgfrie adaptere.

Ved brug af batteriopladeren til at oplade batteripakker, henvises til brugervejledning (Owner's Manual) for de respektive modeller af batteriopladere.



Ilægning af medier

1. Tryk på knappen til at åbne topdækslet for at åbne det.

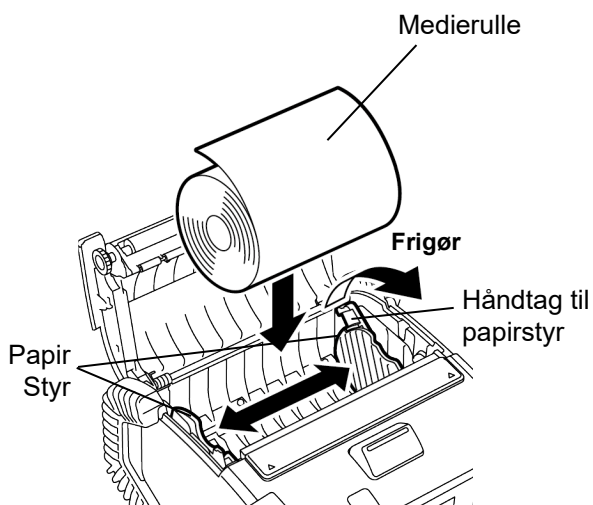


2. Flyt håndtaget til papirstyret mod betjeningspanelet og papirstyret udad.

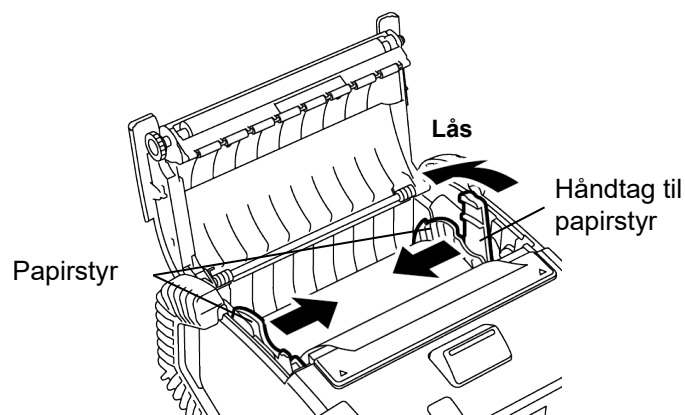
BEMÆRK:

Flyt ikke papirstyrene uden at låse håndtaget for papirstyr op. Ellers knækker papirstyret.

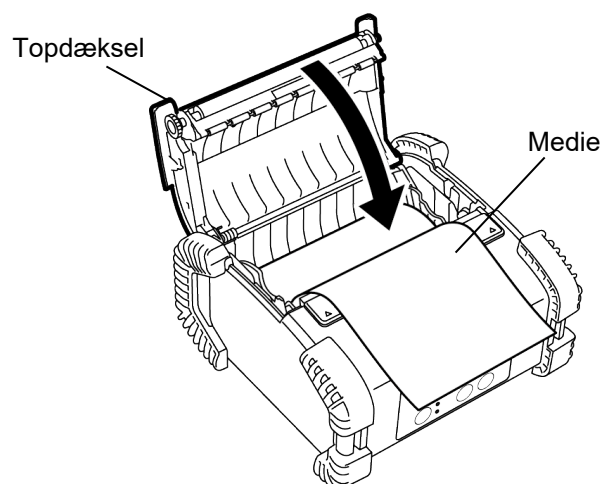
3. Ilæg en medierulle i printeren. Der accepteres kun medier der er viklet udefra,



4. Justér papirstyrene til bredden på medierullen.
5. Skub håndtaget til papirstyret tilbage for at låse papirstyrene.



6. Træk mediets øverste kant hen mod betjeningspanelet, og luk topdækslet samtidig med at slæk på mediet fjernes.



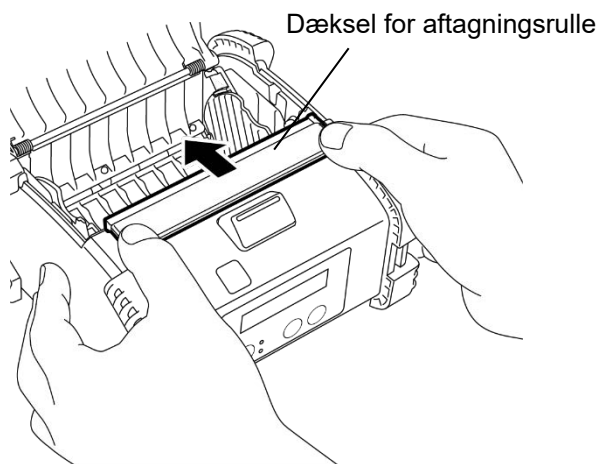
BEMÆRK:

- Anvend venligst kun medier der er godkendt af Toshiba Tec. Vi er ikke ansvarlige for udskriftsresultatet med andre typer medier.
- Når du bestiller medier, kontakt venligst den nærmeste Toshiba Tec-forhandler.

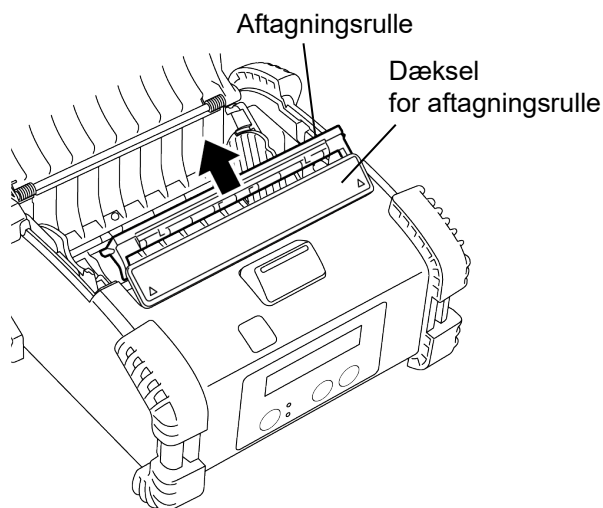
Inden anvendelse af en aftagningsenhed

Når der udstedes mærkater i aftagningsstilstand, skal du trække aftagningsrullen ud inden ilægning af en mærkatrulle.

1. Åbn topdækslet og tryk på dækslet for aftagningsenheden på markeringen med ▲ med dine tommelfingere i retning af pilen.



2. Træk aftagningsrullen ud indtil begge kanter kommer helt ud med et klik.
Se "Ilægning af medier" på forrige side og indstil en mærkatrulle.

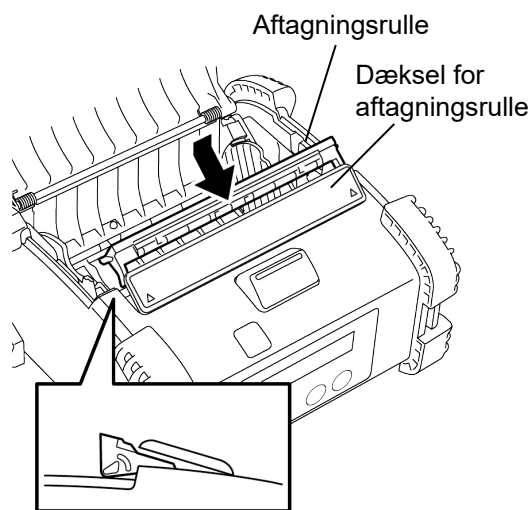


BEMÆRK:

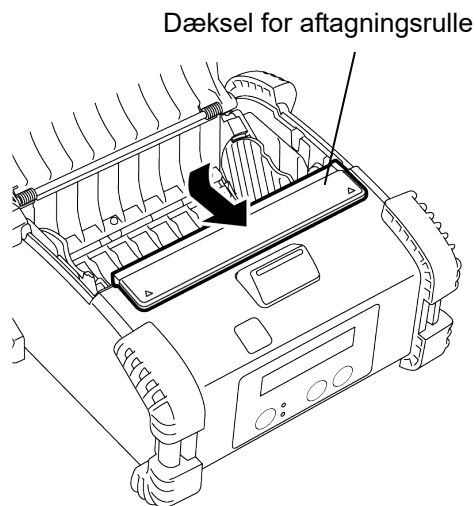
1. **TRÆK IKKE hårdt i midten af aftagningsrullen.** Så kan aftagningsrullen knække.
2. **Anvend ikke vold til at trække aftagningsrullen ud eller skubbe den ind i printeren, ellers kan aftagningsrullen knække.**

■ Hvordan sættes aftagningsrullen tilbage

1. Hold dækslet til aftagningsrullen let nede, og isæt aftagningsrullen under dækslet til aftagningsrullen.



2. Hold dækslet til aftagningsrullen nede, skub det ind i printeren i retningen der angives med pilen, indtil det klikker.



Hvordan monteres tilbehør

FORSIGTIG!

1. Der skal udvises forsigtighed for ikke at tabe printeren, når den fastgøres til din talje eller den slynges over skulderen.
2. For at fastgøre printeren til dit bælte, skal bæltets bredde være 40 mm eller mindre.
Brug af andre bælte kan medføre, at printeren vælter.

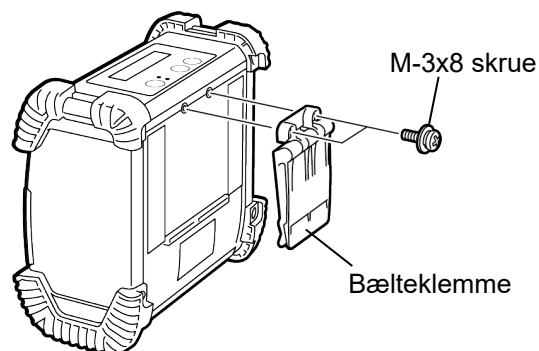
■ Bæltelemme

Når du bruger printerfastgørelsen til dit bælte, fastgør den medfølgende bæltelemme til printerbagsiden.

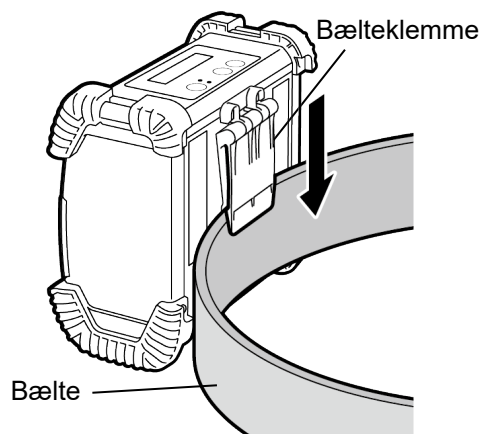
1. Fastgør bæltelemmen til printerbagsiden med de to skruer.

BEMÆRK:

Anvend kun de medleverede skruer til at fastgøre bæltelemmen. Anvendelse af andre skruer kan ødelægge printeren indvendigt.



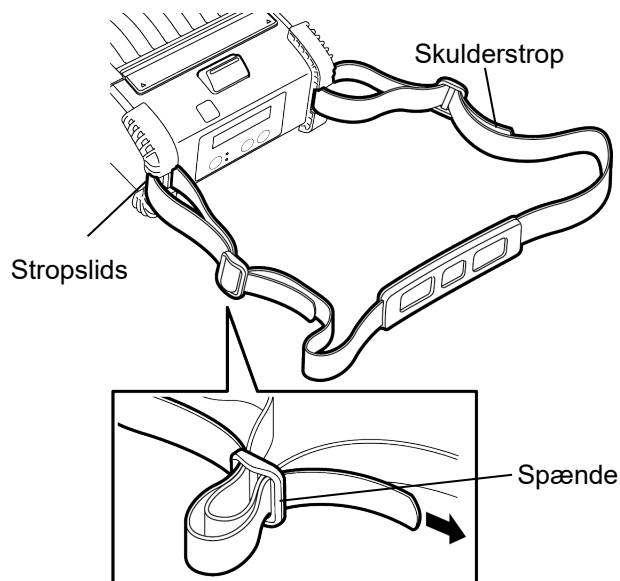
2. Sæt bæltelemmen fast i dit bælte.



■ Skulderstrop (tilbehør)

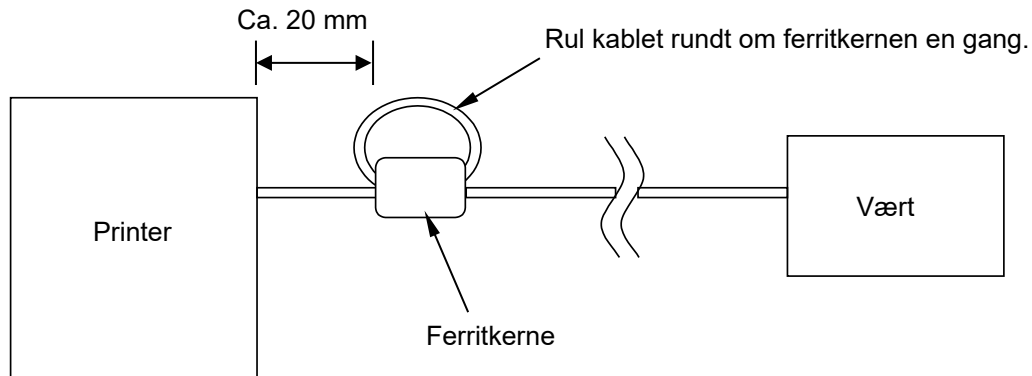
Anvend den følgende fremgangsmåde til at fastgøre en skulderstrop (tilbehør B_EP900-SS-QM-R) til printeren.

1. Før begge ender af skulderstroppen gennem stropslidsen på printeren, som vist på billedet nedenfor.
2. Før enden af skulderstroppen gennem spændet. Skub spændet for at justere længden på skulderstroppen.
3. Udfør det samme med den anden ende af skulderstroppen.



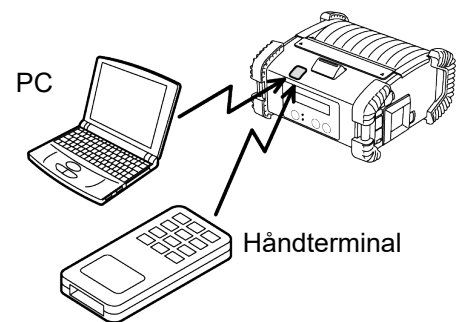
Dataoverførsel

Ved tilslutning af et USB-kabel eller et RS232C-kabel til printeren, sættes ferritkernen, der følger med printeren, på kablet, som vist nedenfor.



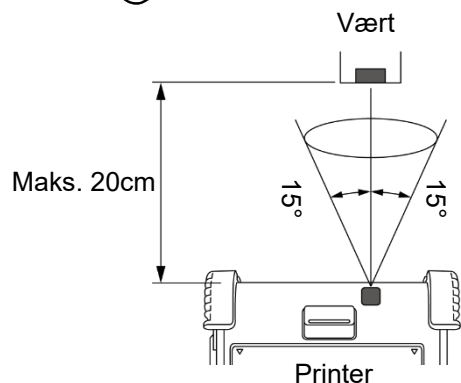
■ IrDA

1. Placer printeren tæt på værten, så deres IrDA-vinduer står over for hinanden inden for 20 cm afstand.
2. Tænd for printeren og værten, og send data fra værten til printeren.



BEMÆRK:

Når der kommunikeres, undgå placering hvor IrDA-vinduet udsættes for direkte sollys. Der kan opstå en kommunikationsfejl.



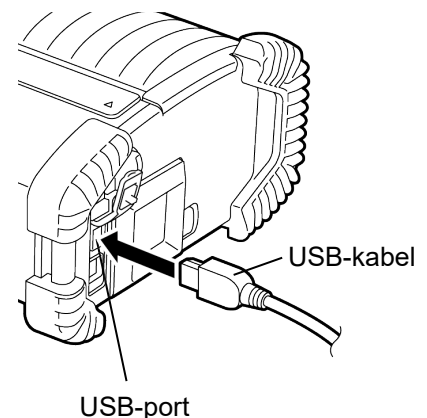
- For at kommunikere med værten via IrDA, er det nødvendigt at opsætte printerindstillingerne på værten.
- Den mulige afstand der kan kommunikeres på og vinklen, vises på billedet til højre. Bemærk, at denne ydeevne opnås under lys fra lysstofrør med 1000 lux eller mindre.

■ USB

1. Tænd for værten og start systemet.
2. Tænd for printeren og tilslut et USB-kabel til printeren.
3. Tilslut USB-kablet til værten.
4. Send data fra værten til printeren.

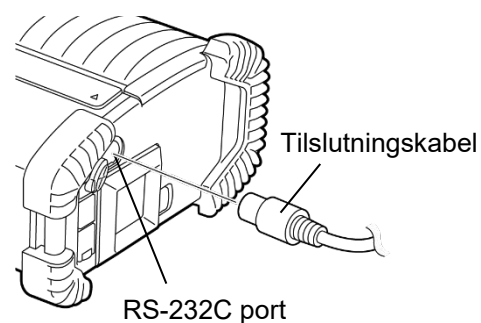
BEMÆRK:

- For oplysninger om tilslutningskablet, kontakt den nærmeste Toshiba Tec forhandler.
- Når et USB-kabel frakobles, følg venligst vejledningen fra systemet på værten.



■ Serie (RS-232C) (B-EP4DL-GH20-QM-R)

1. Tilslut det serielle tilslutningskabel til RS-232C-porten på printeren.
2. Tilslut den anden ende af det serielle tilslutningskabel til værten.
3. Tænd for printeren og værten, og send data fra værten til printeren.

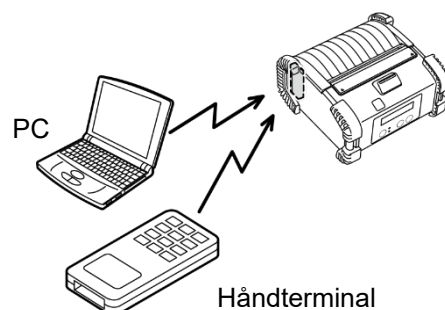


BEMÆRK:

For oplysninger om tilslutningskablet, kontakt den nærmeste Toshiba Tec forhandler.

■ Trådløs (B-EP4DL-GH32-QM-R, B-EP4DL-GH42-QM-R)

1. I tilfælde af Bluetooth, anbring printeren inden for 3 m fra værten.
I tilfælde af trådløst LAN, anbring printeren inden for et område der dækkes trådløst.
2. Tænd for printeren og værten, og send data fra værten til printeren.

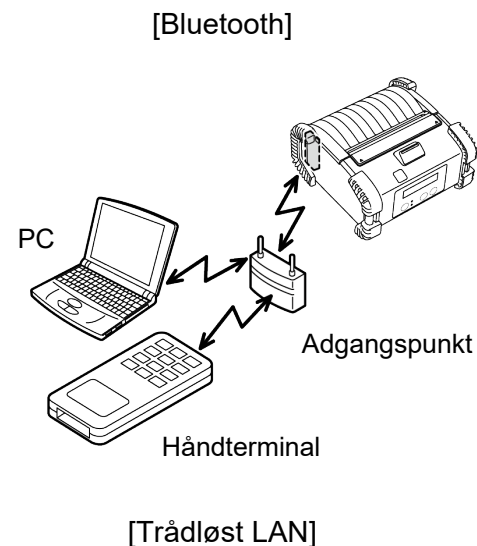


BEMÆRK:

- Sørg for at læse "Forholdsregler for håndtering af trådløse kommunikationsenheder", før du betjener printeren.
- Kontrollér, at der ikke er forhindringer mellem printeren og værten. Forhindringer kan forårsage en kommunikationsfejl.

Den trådløse forbindelse påvirkes af driftsmiljøet. Især kan metal forhindringer, metalpulver, eller steder omgivet af metalvægge forhindre ordentlig kommunikation.

For oplysninger om installationssteder for adgangspunkter, kontakt den nærmeste Toshiba Tec forhandler.



Fejlsøgning

Når der opstår et problem under driften, skal du kontrollere følgende fejlfindingsvejledning og udføre de korrigerende foranstaltninger.

Hvis du ikke kan løse et problem med følgende løsninger, må du ikke forsøge at reparere det selv. Sluk for printeren og fjern batteripakken, kontakt derpå en Toshiba Tec serviceforhandler for hjælp.

-QM

Hvis der vises en fejlbesked

Når der vises en fejlbesked, følg den pågældende vejledning og tryk derefter på knappen [PAUSE]. Fejlen bliver nulstillet.

Fejlbesked	Årsag	Løsning
COMM ERROR	Der er opstået en paritetsfejl eller framingfejl under kommunikation med RS-232C.	Sluk på [POWER] knappen og tænd igen. Send data fra værten til printeren igen. Hvis problemet fortsætter, skal du slukke printeren, og tilkalde en Toshiba Tec servicerepræsentant.
PAPER JAM ****	Medier er ikke isat korrekt.	Ilæg mediet korrekt.
	Mediet er fastklemt i printeren.	Fjern det fastklemte medie, og ilæg mediet korrekt. Tryk på [PAUSE] knappen.
	Mediet fødes ikke korrekt.	Ilæg mediet korrekt og tryk på [PAUSE] knappen.
	Den reflekterende sensor registrerer ikke de sorte mærker.	Ilæg mediet korrekt.
	Den gennemlysende sensor registrerer ikke mellemrum mellem mærkater.	Ilæg mediet korrekt. Hvis problemet fortsætter, indstil grænserne igen.
NO PAPER ****	Printeren løb tør for medier.	Ilæg en ny medierulle og tryk på [PAUSE] knappen.
COVER OPEN ****	Topdæksel er åbent.	Luk topdækslet.
HEAD ERROR	En del af printerhovedelementet er ødelagt.	Sluk printeren og kontakt en Toshiba Tec forhandler, for udskiftning af printerhovedet.
FLASH WRITE ERR.	Der opstod en fejl i skrivningen til flash-hukommelsen.	Sluk på [POWER] knappen og tænd igen. Send data fra værten til printeren igen. Hvis problemet fortsætter, skal du slukke printeren, og tilkalde en Toshiba Tec servicerepræsentant.
FORMAT ERROR	Der opstod en formateringsfejl i flash-hukommelsen.	Sluk på [POWER] knappen og tænd igen. Send data fra værten til printeren igen. Hvis problemet fortsætter, skal du slukke printeren, og tilkalde en Toshiba Tec servicerepræsentant.

Fejlbesked	Årsag	Løsning
FLASH MEM FULL	Flash-hukommelsen har utilstrækkelig plads til lagring af data.	Sluk på [POWER] knappen og tænd igen. Send data fra værten til printeren igen. Hvis problemet fortsætter, skal du slukke printeren, og tilkalde en Toshiba Tec servicerepræsentant.
LOW BATTERY	Den aktuelle batterikapacitet er lav.	Sluk for printeren, og udskift batteripakken med en der er fuldt opladet.
EXCESS HEAD TEMP	Temperaturen på printerhovedet nåede den øvre grænse for driftstemperaturen.	Stop udskrivningen og vent til printeren automatisk genoprettes. Hvis problemet fortsætter, skal du slukke printeren, og tilkalde en Toshiba Tec servicerepræsentant.
AMBIENT TEMP ERR	Den omgivende temperaturen nåede den øvre grænse for driftstemperaturen.	Stop udskrivning indtil den omgivende temperatur falder til området for printerens driftstemperatur.
BATT. TEMP ERROR	Batteriet er ekstremt varmt.	Sluk for printeren, frakobl strømforsyningen hvis den er tilsluttet, og vent indtil batteritemperaturen falder til området for printerens driftstemperatur.
HIGH VOLT. ERROR	Batterispændingen er unormal.	Sluk printeren, fjern batteriet, sæt det ind igen og tænd for printeren. Hvis problemet fortsætter, skal du slukke printeren, og tilkalde en Toshiba Tec servicerepræsentant.
CHARGE ERROR	Der er registreret en fejl under opladningen af batteriet.	Det kan være afslutningen på batteriets levetid. Udskift batteripakken med en ny.
Eksempel på fejlkommando PC001;0A00,0300,	Når der opstår en fejlkommando, vises der op til 16 cifre af alfanumeriske tegn eller symboler i den øverste linje af LCD-skærmen.	Sluk på [POWER] knappen og tænd igen. Send data fra værten til printeren igen. Hvis problemet fortsætter, skal du slukke printeren, og tilkalde en Toshiba Tec servicerepræsentant.
Andre fejlbeskeder	Der opstår en hardware- eller softwarefejl.	Sluk på [POWER] knappen og tænd igen. Hvis problemet fortsætter, skal du slukke printeren, og tilkalde en Toshiba Tec servicerepræsentant.

****: Antallet af mærkater der ikke er udskrevet 1 til 9999 (stk. mærkater)

Hvis printeren ikke virker ordenligt

I tilfælde af følgende symptomer, skal du kontrollere de respektive punkter og træffe korrigerende foranstaltninger.

Symptom	Punkt der skal tjekkes (årsag)	Løsning
Printeren tænder ikke når der trykkes på POWER-kontakten.	Batteripakken er ikke isat korrekt.	Isæt en helt opladet batteripakke korrekt.
Der er isat en helt opladet batteripakke, men driftstiden er kort.	Levetiden for batteriet er udløbet.	Isæt en helt opladet ny batteripakke korrekt.
Printeren kan ikke kommunikere via IrDA.	Printeren er ikke tændt.	Tænd for printeren.
	Afstanden til værten er for lang. .	Flyt printeren tæt på værten, så deres IrDA-vinduer står over for hinanden inden for 10 cm.
	Vinklen for IrDA-vinduet er ikke korrekt.	Flyt printeren så IrDA-vinduet peger mod værten.
	Direkte sollys skinner på IrDA-vinduet	Undgå direkte sollys.
	IrDA-vinduet er beskidt.	Rengør IrDA-vinduet.
	Serielt tilslutningskabel er tilsluttet. (B-EP4DL-GH20-QM-R)	Frakobl RS-232C-kablet fra printeren.
Printeren kan ikke kommunikere via IrDA.	Printeren kommunikerer via trådløs kommunikation. (B-EP4DL-GH32-QM-R, B-EP4DL-GH42-QM-R)	Afbryd den trådløse kommunikation.
	Kommunikationsbetingelser er forkerte.	Indstil kommunikationsbetingelser korrekt
	Udstedningstilstand er forkert.	Vælg en korrekt udstedningstilstand.
	Overførselshastigheden er forkert.	Send data med en korrekt overførselshastighed.
Printeren kan ikke kommunikere via USB.	Printeren er ikke tændt.	Tænd for printeren.
	Serielt tilslutningskabel er tilsluttet. (B-EP4DL-GH20-QM-R)	Frakobl RS-232C-kablet fra printeren.
	Printeren kommunikerer via trådløs kommunikation. (B-EP4DL-GH32-QM-R, B-EP4DL-GH42-QM-R)	Afbryd den trådløse kommunikation
	Udstedningstilstand er forkert.	Vælg en korrekt udstedningstilstand.
Printeren kan ikke kommunikere via seriel tilslutning (B-EP4DL-GH20-QM-R)	Printeren er ikke tændt.	Tænd for printeren.
	Tilslutningskablet er ikke tilsluttet korrekt.	Forbind tilslutningskablet korrekt.
	Udstedningstilstand er forkert.	Vælg en korrekt udstedningstilstand.
	Kommunikationsbetingelser er forkerte.	Indstil kommunikationsbetingelser korrekt
Printeren kan ikke kommunikere via Bluetooth. (B-EP4DL-GH32-QM-R)	Printeren er ikke tændt.	Tænd for printeren.
	Afstanden til værten er for lang.	Flyt printeren nærmere værten, så den står inden for 3 m.
	Printeren anvendes et sted, hvor den er udsat for støj og interferens.	Undgå sådanne placeringer.
	Printeradressen er ikke opsat korrekt på værten.	Opsæt printeradressen korrekt på værten.
	Udstedningstilstand er forkert.	Vælg en korrekt udstedningstilstand.

Symptom	Punkt der skal tjekkes (årsag)	Løsning
Printeren kan ikke kommunikere via trådløst LAN. (B-EP4DL-GH42-QM-R)	Printeren er ikke tændt.	Tænd for printeren.
	Afstanden til værten er for lang.	Flyt printeren inden for området med trådløs dækning.
	Forhindringer blokerer det trådløse signal.	Anvend printeren et sted uden forhindringer.
	Printeren anvendes et sted, hvor den er udsat for støj og interferens.	Undgå sådanne placeringer.
	Printeradressen er ikke opsat korrekt på værten.	Opsæt printeradressen korrekt på værten
	Kanalindstillingen til adgangspunktet eller værten er forkert.	Undgå at bruge en kanal, der forstyrres af tilstødende adgangspunkter.
	Udstedningstilstand er forkert.	Vælg en korrekt udstedningstilstand.
Udskriften er for lys.	Printerhovedet er beskidt.	Rengør printerhovedet.
	Medier er ikke isat korrekt.	Ilæg mediet korrekt.
	Der er anvendt forringede medier.	Ilæg en ny medierulle.
	Mediet er ikke et, der er godkendt af Toshiba Tec.	Anvend medier der er godkendt af Toshiba Tec.
Printeren har modtaget udskriftsdata, men udskriver ikke	STATUS lampen er tændt eller blinker.	Slet fejlen.
	Medier er ikke isat korrekt.	Ilæg mediet korrekt.

Toshiba Tec Corporation

© 2006-2022 Toshiba Tec Corporation Alle rettigheder forbeholdes
1-11-1, Osaki, Shinagawa-ku, Tokyo 141-8562, JAPAN



TRYKT I INDONESIAEN
BU21000300-DA