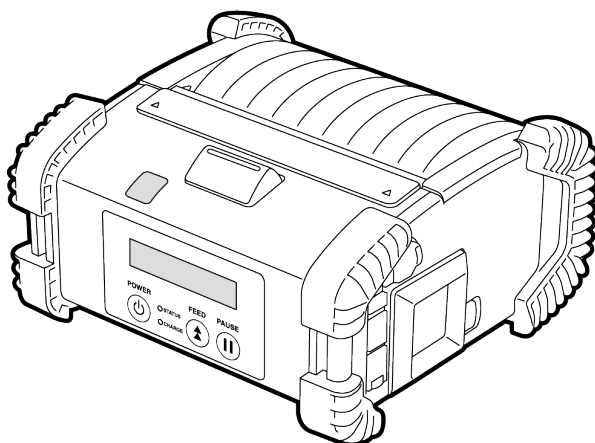


TOSHIBA

Přenosná tiskárna TOSHIBA

ŘADA B-EP4DL

Příručka uživatele



Dodržování požadavků pro CE:

Tento výrobek nese označení CE v souladu s ustanoveními příslušných evropských směrnic pro tento výrobek a elektrické příslušenství.

Za označení CE je odpovědná společnost Toshiba Tec Germany Imaging Systems GmbH, Carl-Schurz-Str. 7, 41460 Neuss, Německo, tel.: +49-(0)-2131-1245-0.

Kopii příslušného Prohlášení o shodě CE získáte u svého prodejce, společnosti Toshiba Tec Germany Imaging Systems GmbH nebo u společnosti Toshiba Tec Corporation.

UKCA compliance:

This product is labelled with the UKCA mark in accordance with the provisions of the applicable UK legislations for this product and the electric accessories.

UKCA marking is the responsibility of Toshiba Tec U.K. Imaging Systems Ltd, Abbey Cloisters, Abbey Green, Chertsey, Surrey, KT16 8RB, phone +44-(0)-843 2244944.

For a copy of the related UKCA Declaration of Conformity, please contact your dealer, Toshiba Tec U.K. Imaging Systems Ltd or Toshiba Tec Corporation.

Oznámení FCC:

(Kromě B-EP4DL-GH42-QM-R)

1. Toto zařízení bylo testováno a shledáno, že vyhovuje omezením pro digitální zařízení třídy B v souladu s částí 15 předpisů FCC. Tato omezení byla navržena pro zajištění odpovídající ochrany proti škodlivému rušení v obytných prostorách. Toto zařízení vyrábí, využívá a může vyzařovat vysokofrekvenční energii a v případě, že by nebylo nainstalováno v souladu s pokyny, by mohlo způsobovat škodlivé rušení radiokomunikace. Avšak neexistuje žádná záruka, že při konkrétní instalaci nemůže k rušení dojít. Pokud toto zařízení způsobuje rušení radiokomunikace nebo příjmu televizního signálu, které lze určit vypnutím a zapnutím tohoto zařízení, uživatel by se měl pokusit napravit rušení s použitím některého nebo některých následujících opatření:

- Přesměrujte nebo přemístěte přijímací anténu.
- Umístěte zařízení dále od přijímače.
- Připojte zařízení do zásuvky, která je připojena k jinému okruhu, než ke kterému je připojen přijímač.
- Poradte se s prodejcem nebo zkušeným technikem pro rádia/TV přijímače.

2. • Změny nebo úpravy, které nejsou výslovně schváleny výrobcem jako vyhovující, by mohly mít za následek zneplatnění oprávnění uživatele provozovat toto zařízení.

(Pro B-EP4DL-GH42-QM-R)

Toto zařízení bylo testováno a shledáno, že vyhovuje omezením pro digitální zařízení třídy A v souladu s částí 15 Předpisů FCC. Tato omezení byla navržena pro zajištění odpovídající ochrany proti škodlivému rušení při provozování tohoto zařízení v komerčním prostředí. Toto zařízení vyrábí, využívá a může vyzařovat vysokofrekvenční energii a v případě, že by nebylo nainstalováno v souladu s příručkou, by mohlo způsobovat škodlivé rušení radiokomunikace. Provozování tohoto zařízení v obytných prostorách může způsobit škodlivé rušení a v takovém případě bude muset toto rušení napravit uživatel na své vlastní náklady.

(Kromě B-EP4DL-GH42-QM-R)

„Toto digitální zařízení třídy B splňuje veškeré požadavky kanadských Předpisů pro zařízení způsobující rušení příjmu.“

„Cet appareil numérique de la classe B respecte toutes les exigences du Règlement sur le matériel brouilleur du Canada.“

(Pro B-EP4DL-GH42-QM-R)

„Toto digitální zařízení třídy A splňuje veškeré požadavky kanadských Předpisů pro zařízení způsobující rušení příjmu.“

„Cet appareil numérique de la classe A respecte toutes les exigences du Règlement sur le matériel brouilleur du Canada.“

(platí pouze pro KANADU)

VORSICHT:

Maschinenlärminformations-Verordnung 3. GPSGV, der höchste Schalldruckpegel beträgt 70 dB(A) oder weniger gemäß EN ISO 7779.

Některé typy tohoto produktu jsou vybaveny zařízením pro bezdrátovou komunikaci, jako například BTM411 a RS9113DB. Nezapomeňte si laskavě před použitím tohoto produktu přečíst Bezpečnostní opatření pro nakládání s bezdrátovými komunikačními zařízeními, které jsou součástí této příručky.

Poznámka:

Při nákupu propojovacích kabelů pro rozhraní musíte zvolit a dále používat stíněné kabely.

Notification (for Turkey)

AEEE Yönetmeliğine Uygundur.

Tento produkt byl navržen pro komerční používání a nejde o spotřebitelský produkt.



Tento produkt je označen v souladu s ustanoveními Směrnice o odpadních elektrických a elektronických zařízeních - WEEE.

Použití tohoto symbolu označuje, že produkt nelze zlikvidovat vyhozením do netříděného komunálního odpadu, proto je nutné jej vytrdit do odděleně shromažďovaného odpadu. Zajištěním správné likvidace tohoto produktu pomůžete předejít potenciálním negativním dopadům na životní prostředí a lidské zdraví, ke kterým by jinak mohlo dojít nevhodným nakládáním s odpadem z tohoto produktu.

Podrobnější informace o zpětném odběru a recyklaci tohoto produktu získáte u svého dodavatele, u kterého jste tento produkt zakoupili.



Tento symbol lze používat pouze u států EU.

Uživatelé baterií nesmí baterie likvidovat jako netříděný komunální odpad, ale musí s nimi zacházet dle předpisů.

CALIFORNIA PROPOSITION 65 WARNING

WARNING:

This product can expose you to chemicals including DINP, which is/are known to the State of California to cause cancer, and chemicals including Phthalate[s], which is/are known to the State of California to cause birth defects or other reproductive harm.

For more information go to:
www.P65Warnings.ca.gov

POZOR!

1. Používejte pouze napájecí sady společnosti Toshiba Tec navržené a vyráběné pro používání v konkrétním modelu tiskárny. Pokud baterii nahradíte nesprávným typem, vznikne riziko výbuchu. Použité baterie likvidujte podle pokynů.

B-EP4DL-GH20-QM-R	}	B-EP804-BT-QM-R
B-EP4DL-GH32-QM-R		
B-EP4DL-GH42-QM-R		

2. Pokud je k tiskárně připojen externí zdroj napájení, jako například adaptér na střídavý proud, NEPOUŽÍVEJTE jiné zařízení, než které je vyhrazeno.
Adaptér na střídavý proud: B-EP800-AC-QM-R (Model: FSP065-REBN2)

Following information is only for India:



The use of the symbol indicates that this product may not be treated as household waste. By ensuring this product is disposed of correctly, you will help prevent potential negative consequences for the environment and human health, which could otherwise be caused by inappropriate waste handling of this product.

For more detailed information about the take-back and recycling of this product, please contact your supplier where you purchased the product.

This product including components, consumables, parts and spares complies with the "India E-Waste Rules" and prohibits use of lead, mercury, hexavalent chromium, polybrominated biphenyls or polybrominated diphenyl ethers in concentrations exceeding 0.1% by weight and 0.01% by weight for cadmium, except for the exemption set in the Rule.

Bezpečnostní opatření pro nakládání s bezdrátovými komunikačními zařízeními

Modul Bluetooth®: BTM411 (B-EP4DL-GH32-QM-R)

Bezdrátový modul LAN: RS9113DB (B-EP4DL-GH42-QM-R)

Obchodní značka

Bluetooth je registrovaná obchodní značka, jejímž vlastníkem je společnost Bluetooth SIG, Inc. a společnost Toshiba Tec Corporation ji používá na základě licence.

Pozor

Obecné informace

Pro všechny země a oblasti

Tento produkt je bezdrátové komunikační zařízení a používání tohoto produktu je omezeno na následující země nebo oblasti. Pokud bude produkt používán v jiných zemích nebo oblastech, než které jsou uvedeny, můžete být potrestáni v souladu se zákony těchto zemí nebo oblastí.

USA, Kanada, Rakousko, Belgie, Bulharsko, Chorvatsko, Kypr, Česká republika, Dánsko, Estonsko, Finsko, Francie, Německo, Řecko, Maďarsko, Irsko, Itálie, Lotyšsko, Litva, Lucembursko, Malta, Nizozemsko, Polsko, Portugalsko, Rumunsko, Slovensko, Slovinsko, Španělsko, Švédsko, Spojené království, Švýcarsko, Norsko, Island, Lichtenštejnsko, Austrálie, Nový Zéland

Pro USA

Toto zařízení vyhovuje části 15 předpisů FCC. Provozování tohoto zařízení podléhá následujícím dvěma podmínkám:

- (1) toto zařízení nesmí způsobovat škodlivé rušení a
- (2) toto zařízení musí tolerovat jakákoli přijatá rušení včetně rušení, která mohou způsobovat nežádoucí provoz.

Jakékoli provedené změny a úpravy, které nebyly výrobcem výslovně schváleny jako vyhovující, by mohly způsobit zneplatnění oprávnění uživatele provozovat toto zařízení.

Pro Kanadu

Provozování tohoto zařízení podléhá následujícím dvěma podmínkám:

- (1) toto zařízení nesmí způsobovat rušení a
- (2) toto zařízení musí tolerovat jakákoli rušení včetně rušení, která mohou způsobovat nežádoucí provoz zařízení.

Aby nedocházelo k rušení rádiových vln licencovaných služeb, je toto zařízení určeno k provozu uvnitř budov a v dostatečné vzdálenosti od oken, aby bylo zajištěno maximální stínění. Zařízení, které je nainstalováno mimo budovu, podléhá udělení licence.

Žádná společnost, firma ani uživatel nesmí bez povolení měnit frekvenci, zvyšovat výkon nebo měnit vlastnosti a funkce původního návrhu certifikovaného elektrického zařízení s nižší frekvencí.

Použití nízkofrekvenčních elektrických zařízení neovlivní bezpečnost navigace ani nenaruší legální komunikaci, pokud bude zjištěno rušení, služba bude pozastavena, dokud nebude dosaženo zlepšení a rušení přestane existovat.

Pro zajištění bezpečnosti

Tento produkt nepoužívejte v místech, kde je zakázáno jeho používání, například v letadle nebo v nemocnici. Pokud oblasti zákazu jejich používání neznáte, nahlédněte prosím do předpisů příslušných institucí - letecké společnosti, zdravotnického zařízení.

Mohlo by totiž dojít k narušení funkce leteckých přístrojů nebo lékařských zařízení s následkem vážné nehody.

Vzhledem k tomu, že tento produkt využívá velmi nízký výkon v porovnání s mobilními telefony, není možné, aby narušoval fungování kardiostimulátorů a defibrilátorů. Pokud by však používání tohoto produktu fungování kardiostimulátorů nebo defibrilátorů ovlivňovalo, okamžitě toto zařízení přestaňte používat a obraťte se na prodejního zástupce společnosti Toshiba Tec.

Produkt nesmíte rozmontovávat, upravovat ani opravovat. Mohlo by dojít ke zranění. Takové úpravy jsou také v rozporu se zákony a předpisy o rádiových zařízeních. O opravu požádejte svého prodejního zástupce společnosti Toshiba Tec.

Bezpečnostní opatření při používání

Tento produkt komunikuje s jinými zařízení pomocí radiokomunikace. V závislosti na umístění instalace, orientaci, prostředí apod. může docházet ke zhoršování komunikace nebo k narušování fungování zařízení instalovaných v blízkosti.

Neponechávejte je v blízkosti mikrovlnného záření.

Následkem rádiových vln vyzařovaných mikrovlnnými zařízeními může dojít ke zhoršení nebo chybám komunikace.

Vzhledem k tomu, že Bluetooth a bezdrátová síť LAN používá stejné radiofrekvenční pásmo, mohou se radiové vlny, které jsou používány zároveň, vzájemně rušit a způsobovat zhoršení komunikace nebo odpojování ze sítě. V případě problémů přestaňte Bluetooth nebo bezdrátovou síť LAN používat.

Zařízení nepoužívejte na kovových stolech ani v blízkosti kovových předmětů.

Mohlo by dojít ke zhoršení komunikace.

Technické parametry BTM411

- Bluetooth třídy 2
- Vestavěná sada protokolů aktivovaná přes sériový port Bluetooth V2.1+EDR
- Provozní teplota: -15 až 50 °C 25% až 85 % relat. vlhkosti (bez kondenzace)
- Rozměry: 22,5 mm (Š) x 12 mm (V) x 3,4 mm (H)
(pouze s modulem)
- Kmitočtový rozsah: 2,402 až 2,480 GHz
- Efektivní vyzářený výkon: +0 dBm (celkem)
- Metoda modulace: FHSS
(přenos v rozprostřeném spektru s přeskokováním frekvencí)

Technické parametry RS9113DB

- Standardní: IEEE802.11 a/b/g/n
- Frekvence: 2412 MHz až 2484 MHz/4910 MHz až 5825 MHz
- Kmitočet: 5 MHz (2,4 GHz), 20 MHz (5 GHz)
- Kanál: US: 1 až 11, 36 až 48, 52 až 64, 100 až 116, 120 až 128, 132 až 140, 149 až 165
Evropa: 1 až 13, 36 až 48, 52 až 64, 100 až 140
- Anténa: PCB Trace anténa (vestavěný modul) @2.0dBi
- Rychlost komunikace/Modulace:
802.11b: 1, 2, 5,5, 11 Mbps
802.11g: 6, 9, 12, 18, 24, 36, 48, 54 Mbps
802.11n: MCS0 až MCS7 s nebo bez Short GI OFDM s BPSK, QPSK,
16-QAM, a 64-QAM 802.11b s CCK a DSSS
- Citlivost příjmu: -97 dBm
- Přenosový výkon: 18 dBm

⚠ VAROVÁNÍ!

Pro komunikaci venku nepoužívejte pásmo 5 GHz. Venkovní používání bezdrátových zařízení v pásmu 5 GHz je zakázáno. Pro používání bezdrátové sítě LAN tohoto zařízení venku používejte pouze pásmo 2,4 GHz.

POZOR!

1. Dávejte pozor, abyste si při otevírání a zavírání krytu nepřiskřípli prsty a nezpůsobili si zranění.
2. Nedotýkejte se pohyblivých částí. Riziko vtažení prstů, šperků, oděvu apod. pohybujícími se částmi snížíte vypnutím hlavního vypínače.

Souhrn bezpečnostních pokynů

Při manipulaci s tímto zařízením nebo při jeho údržbě je osobní bezpečnost mimořádně důležitá. Varování a upozornění potřebná pro bezpečnou manipulaci jsou součástí této příručky. Před manipulací nebo údržbou tohoto zařízení si musíte prostudovat veškerá varování a upozornění obsažená v této příručce a uvedená uvnitř tiskárny a na ní a musíte jim porozumět.

Nepokoušejte se provádět opravy tohoto zařízení. Pokud by došlo k závadě, kterou nebudete moci napravit postupy popsány v této příručce, přístroj vypněte a obraťte se na oprávněného zástupce společnosti Toshiba Tec.

Bezpečnostní opatření

Tato příručka uživatele a produkty (zařízení), které jste zakoupili, obsahují označení/údaje, které musí být dodržovány pro zajištění bezpečného používání tohoto zařízení a předcházení úrazu a škodám majetku. Významy označení a symbolů jsou uvedeny níže.

Označení a údaje si přečtěte a seznamte se s jejich obsahem, ještě než začnete číst příručku uživatele.

Bezpečnostní opatření

Následující bezpečnostní opatření vám pomohou zajistit, aby toto zařízení fungovalo stále správně.

(1) Při jeho umístění se snažte vyhýbat místům, která se vyznačují následujícími nepříznivými podmínkami:

*Teploty mimo stanovený rozsah

*Vysoká vlhkost

*Přímé sluneční světlo

*Nepřiměřené vibrace

(2) Kryt je třeba čistit otíráním suchým hadříkem nebo hadříkem lehce namočeným v neagresivním roztoku čisticího prostředku. Na plastový kryt **NIKDY NEPOUŽÍVEJTE ŘEDIDLA ANI JINÁ NESTÁLÁ ROZPOUŠTĚDLA.**

(3) **POUŽÍVEJTE VÝHRADNĚ** média specifikovaná společností Toshiba Tec.

(4) **NEUCHOVÁVEJTE** média v místech, kde by mohly být vystaveny přímému slunečnímu světlu, vysokým teplotám, vysoké vlhkosti, prachu nebo plynu.

(5) V případě závady tiskárny může dojít ke ztrátě dat uložených v její paměti.

(6) **NEOTEVÍREJTE** horní kryt a kryt baterií v průběhu provozu zařízení. Způsobili byste zastavení provozu tiskárny.

(7) Povrch tištěných štítků nebo stvrzenek **NESMÍTE** poškrábat ostrými předměty.

(8) Vždy používejte stíněný propojovací kabel rozhraní.

POZOR!

1. *Tuto příručku nesmíte kopírovat, zcela ani částečně, bez předchozího písemného povolení společnosti Toshiba Tec.*

2. *Obsah této příručky je možné měnit bez předchozího upozornění.*

3. *S jakýmkoli svými dotazy týkajícími se této příručky se prosím obraťte na svého místního oprávněného zástupce servisu.*



VAROVÁNÍ

Tento symbol označuje riziko smrti nebo vážného zranění v případě, že by bylo se zařízením nakládáno nesprávným způsobem nebo v rozporu s uvedenými pokyny.

- Pokud se do zařízení dostane voda nebo jiná tekutina, zařízení vypněte. Pokud byste v takovém případě zařízení používali i nadále, mohlo by dojít k požáru nebo k zásahu elektrickým proudem.
- Pokud dojde k poškození pláště zařízení při jeho upuštění nebo nárazu, zařízení vypněte. Pokud byste v takovém případě zařízení používali i nadále, mohlo by dojít k požáru nebo k zásahu elektrickým proudem.
- Vyvarujte se neustálému vystavení přímému slunečnímu světlu nebo vysoké teplotě, protože by tak mohlo dojít k požáru.
- Ze zařízení neodstraňujte jeho kryty ani se nesnažte zařízení sami jakkoli upravovat. Mohli byste tak způsobit požár nebo by mohlo dojít k zasažení elektrickým proudem.
- Vyhněte se používání vody, obsluhování zařízení mokřýma rukama nebo čištění pomocí mokrého hadříku. Mohlo by tak dojít k zásahu elektrickým proudem.
- Zařízení neotírejte hadříkem namočeným v ředidle ani jiném těkavém rozpouštědle, protože by mohlo dojít k požáru nebo zásahu elektrickým proudem.
- K čištění zařízení NEPOUŽÍVEJTE sprejové čističe obsahující hořlavý plyn. Mohlo by dojít k požáru.
- Používejte pouze baterie určené k tomuto účelu. Mohlo by tak dojít k zásahu elektrickým proudem.
- Nebezpečí výbuchu v případě nesprávně provedené výměny baterie. Baterii nahraďte pouze modelem napájecí sady B-EP804-BT-QM-R schváleným společností Toshiba Tec Corporation. Použité baterie likvidujte v souladu s pokyny výrobce.
- Baterii se nepokoušejte rozmontovávat ani jakkoli upravovat, protože obsahuje ochrannou jednotku. Mohli byste tak tuto ochrannou jednotku poničit a způsobit její zahřátí, prasknutí nebo zahoření.
- Pokud by došlo k namočení baterie, zcela ji vysušte. Používáním mokré baterie by mohlo dojít k zásahu elektrickým proudem.
- Při používání baterií dodržujte následující bezpečnostní opatření. Jinak by mohlo dojít k jejich zahřátí, prasknutí nebo zahoření.
 - Baterii nevyhazujte do ohně ani ji nezahřívajte v mikrovlnné ani jiné troubě apod.
 - Dávejte pozor, abyste baterii do zařízení nevložit opačně.
 - Elektrody nespojujte pomocí kovových předmětů, jako jsou dráty. Baterii nepřevážujte ani neukládejte spolu s kovovými předměty, např. náhrdelníky, sponkami atd.
 - Do baterie nezapichujte jehly, nesnažte se ji rozbít kladivem, nestoupejte na ni ani ji nenechte upadnout.
 - Baterii neleťujte.
 - Nenechávejte baterii v místech, kde teplota převyšuje 50°C, např. ve vozidle nebo na přímém slunečním světle



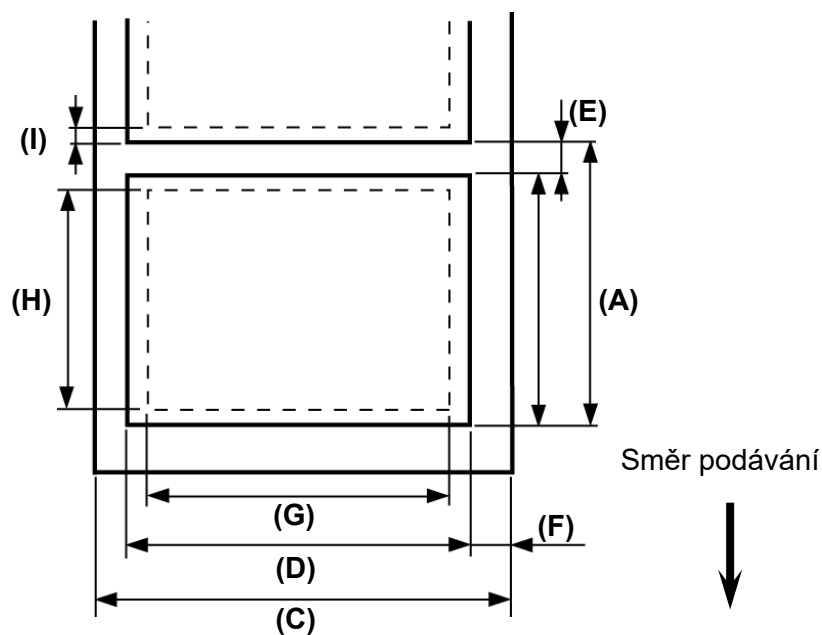
POZOR

Tento symbol označuje riziko zranění osob nebo poškození majetku, pokud by bylo se zařízením nevhodně nakládáno v rozporu s pokyny.

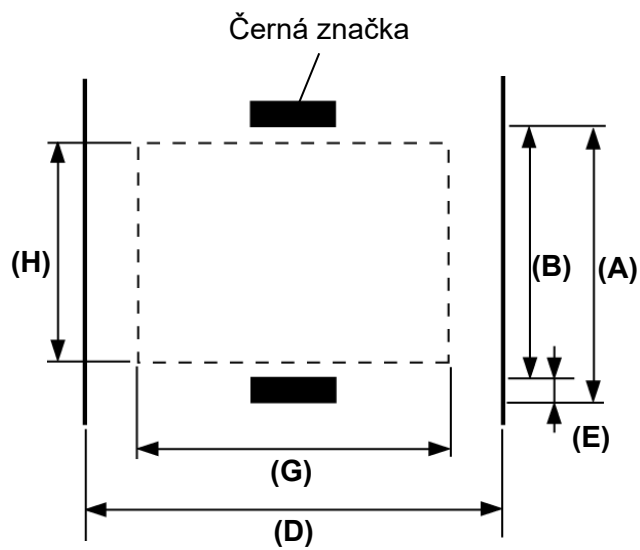
- Neoponechávejte ji v blízkosti plamene nebo jiných zdrojů tepla. Mohlo by tak dojít k požáru nebo selhání zařízení.
- Zařízení nesmíte upustit ani je vystavovat nárazům, protože by tak mohlo dojít k jeho selhání.
- Při bouřce zařízení vypněte a k zařízení se nepřibližujte, aby nedošlo k zásahu elektrickým proudem a poruše zařízení.
- Vyhněte se místům, která jsou vystavena okamžitým změnám teploty, které by mohly způsobit kondenzaci, zásah elektrickým proudem nebo poruchu zařízení.
- Dávejte si pozor, abyste ostrými předměty nezpůsobili poškození tiskové hlavy, válce zařízení nebo válce oddělovače. Mohlo by tak dojít k poruše zařízení.
- Prvku tiskové hlavy se nedotýkejte tvrdými předměty. Mohlo by tak dojít k poruše zařízení.
- Používejte pouze média určená k tomuto účelu. Jinak by mohlo dojít k selhání zařízení.
- Před výměnou baterie nejprve zařízení vypněte, protože by mohlo dojít k poruše zařízení.
- Baterii nedobíjejte v blízkosti plamene nebo pod přímým slunečním zářením. Vysoká teplota může aktivovat nebo poškodit ochrannou jednotku baterie, vyrušit elektrický náboj nebo způsobit její přehřívání, prasknutí nebo vznícení.
- Pokud zařízení nebudete delší dobu používat, vyjměte baterii. Jinak by mohlo dojít k selhání zařízení.
- Neoponechávejte baterii v blízkosti plamenů, zdroje tepla ani jiných míst vystavených vysokým teplotám. Mohlo by tak dojít k přehřátí nebo zahoření.
- Nesnažte se baterii do zařízení nebo do nabíječky baterií dostat násilím. Mohlo by dojít k jejímu přehřátí, prasknutí nebo zahoření. Ověřte si, že jsou elektrody ve správné poloze.
- Nepřipojujte baterii do síťové zásuvky ani do zdířky zapalovače na cigarety, neboť by tak mohlo dojít k přehřátí, prasknutí nebo zahoření baterie.
- Vzhledem k tomu, že baterie řady B-EP804-BT-QM-R je určena výhradně pro tiskárnu řady B-EP4DL, nepoužívejte ji v jiných zařízeních. Mohlo by tak dojít k poškození baterie nebo k ovlivnění výkonnosti nebo životnosti baterie.

Technická specifikace média

■ Štítek



■ Cenovka/stvrzenka



Řada B-EP4DL

(Jednotka: mm)

Položka	Médium	Štítek		Cenovka/stvrzenka	Stvrzenka
		Dávkový režim	Oddělovací režim	S černou značkou	Bez černé značky
(A) Rozteč štítku/stvrzenky		10,0 - 999,9	13,0 - 67,0	10,0 - 999,9	---
(B) Délka štítku/stvrzenky		7,0 - 997,0	10,0 - 60,0	7,0 - 997,0	---
(C) Šířka podkladového papíru		50,0 - 115,0		---	
(D) Šířka média		48,0 - 113,0		50,0 - 115,0	
(E) Délka mezery/černé značky		3,0 - 7,0		3,0 - 7,0	---
(F) Vertikální mezera		1,0 - 7,0		---	
(G) Šířka efektivního tisku		104,0			
(H) Délka efektivního tisku		7,0 - 995,0	8,0 - 58,0	7,0 - 995,0	---
(I) Horní a dolní okraj		Min. 1,0			---
Vnější průměr role		Φ68 (max.)			
Směr role		Ven			

POZNÁMKA:

Pro zajištění kvality tisku a životnosti tiskové hlavy nepoužívejte jiná média, než výše specifikovaná média.

PÉČE O MÉDIA / MANIPULACE S MÉDII

POZOR!

Příručku ke spotřebnímu materiálu (Supply Manual) si pečlivě projděte a prostudujte. Používejte pouze média, která splňují stanovené požadavky. Používání nepředepsaných médií může zkrátit životnost tiskové hlavy a mít za následek problémy s čitelností čárového kódu a kvalitou tisku. Se všemi médii je třeba zacházet opatrně, aby nemohlo dojít k poškození média ani tiskárny. Pečlivě si prostudujte následující pokyny.

- Média neskladujte po delší dobu, než je doba skladování doporučená výrobcem. Role médií skladujte položené na plochem konci. Nepokládejte je na kulatou stranu, neboť by mohlo dojít ke zploštění této strany, které by mohlo mít za následek nepravidelný povrch média a špatnou kvalitu tisku.
- Média ukládejte do plastových obalů a vždy je po otevření opět zalepte. Nechráněná média by se mohla zašpinit a nadměrný otěr prachem a nečistotami bude zkracovat životnost tiskové hlavy.
- Média ukládejte na studeném a suchém místě. Vyvarujte se jejich ukládání na místech, která jsou vystavena přímému slunečnímu záření, vysokým teplotám, vysoké vlhkosti, prachu a plynu.
- Termografický papír používaný k přímému tepelnému tisku nesmí mít technické parametry, které přesahují hodnoty: Ca⁺⁺ 800 ppm, Na⁺ 800 ppm, K⁺ 800 ppm a Cl⁻ 600 ppm.
- Některé druhy inkoustů používané na předtištěných štítkách mohou obsahovat složky, které zkracují životnost tiskové hlavy. Nepoužívejte štítky, které jsou předtištěné inkoustem s obsahem pevné látky, jako například uhličitan vápenatý (CaCO₃) a kaolin (Al₂O₃, 2SiO₂, 2H₂O).

Další informace si můžete vyžádat u svého místního distributora nebo výrobce médií.

Technické parametry tiskárny

Řada B-EP4DL

Model	B-EP4DL-GH20-QM-R	B-EP4DL-GH32-QM-R	B-EP4DL-GH42-QM-R
Zdroj energie	Lithium-iontová baterie 14,8V 2600mAh (jmenovitý výkon) (Název modelu napájecí sady: B-EP804-BT-QM-R)		
Počet výtisků	Cca 100m/plný výkon (V závislosti na provozním prostředí, podmínkách tisku, stavu baterie atd.)		
Životní cyklus	300 cyklů		
Metoda tisku	Přímý tepelný		
Rozlišení	8 bodů/mm (203 dpi)		
Rychlost tisku	Max. 105,0 mm/sek. (V závislosti na provozním prostředí, podmínkách tisku, stavu baterie atd.)		
Režim výstupu tisku	Oddělovací/dávkový		
Šířka efektivního tisku	Max. 104,0 mm		
Font	[Bitmap Font] Times Roman, Helvetica, Presentation, Letter Gothic, Prestige Elite, Courier, OCR-A, OCR-B, GOTHIC725 Black, Standard character, Bold character, Price font 1, Price font 2, Chinese character, Writable character [Outline font] Helvetica (w/wo proportional), Price font 1, Price font 2, Price font 3		
Čárový kód	JAN8/EAN8, JAN13/EAN13, UPC-A/E, CODE39, CODE93, CODE128/EAN128, MSI, NW-7, ITF, Customer bar code, GS1 Databar (Omnidirectional/Truncated/Stacked/Stacked Omnidirectional/Limited/ Expanded/Expanded Stacked)		
Dvourozměrný kód	QR code, Data Matrix, PDF417, Maxicode, MicroPDF417		
Senzor rozpoznávání média	Transmisní/odrazový/oddělovací		
Rozhraní			
IrDA (IrDA V1.2 nízký výkon)	○	○	○
USB (V2.0)	○	○	○
RS-232C	○	---	---
Bluetooth	---	V2.1+EDR	---
Bezdrátová LAN	---	---	IEEE802.11a/b/g/n
Provozní teplota	-15 °C až 50 °C	-15 °C až 50 °C	0 °C až 50 °C
	(V průběhu napájení baterie: 0 °C až 40 °C/LCD displej: 0 °C až 50 °C)		
Provozní vlhkost	10% relat. vlhkost až 90 % relat. vlhkost (bez kondenzace)		
Skladovací teplota	-25 °C až 60 °C		
Skladovací vlhkost	10 % relat. vlhkost až 90 % relat. vlhkost (bez kondenzace)		
Rozměry (Jednotka: mm)	150,0 (Š) x 145,0 (D) x 75,0 (H) (bez vysunovacích částí)		
Hmotnost	B-EP4DL-GH20-QM-R, B-EP4DL-GH32-QM-R: Přibližně 860 g B-EP4DL-GH42-QM-R: Přibližně 890 g (Včetně napájecí sady, bez média a dalšího příslušenství.)		
Příslušenství	Napájecí sada x 1, čistič tiskové hlavy x 1, klip na pás x 1, šroub k připojení klipu na pás x 2, feritové jádro x 1, příručka uživatele x 1 BD štítek s adresou x 2 (B-EP4DL-GH32-QM-R)		
Doplňky	Nabíječka baterie s jedním slotem (B-EP800-CHG-QM-R), nabíječka baterie se 6 sloty (B-EP800-CHG6-QM-R), adaptér na střídavý proud (B-EP800-AC-QM-R), napájecí sada (B-EP804-BT-QM-R), popruh na rameno (B-EP900-SS-QM-R)		

Dodatek

Technické parametry této tiskárny mohou být měněny bez předchozího upozornění.

Denní údržba

Pro udržení vysoké kvality a výkonnosti vaší tiskárny je nutné tiskárnu čistit pravidelně.

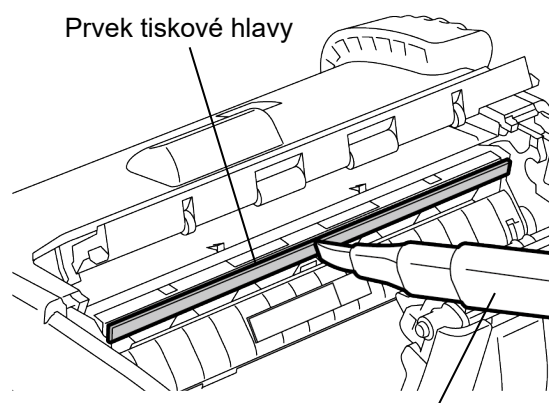
POZOR!

- K čištění tiskové hlavy nebo různých válečků **NEPOUŽÍVEJTE** ostré předměty, protože by mohly způsobit vady tisku nebo poškození tiskárny.
- **NIKDY NEPOUŽÍVEJTE** žádná těkavá rozpouštědla včetně ředitel a benzenu, protože mohou způsobit vady tisku nebo poškození tiskárny.
- **Nedotýkejte se prvku tiskové hlavy holými rukama**, protože by tiskovou hlavu mohla poškodit statická elektřina.

■ Tisková hlava

Prvek tiskové hlavy otírejte dodaným perem na čištění tiskové hlavy.

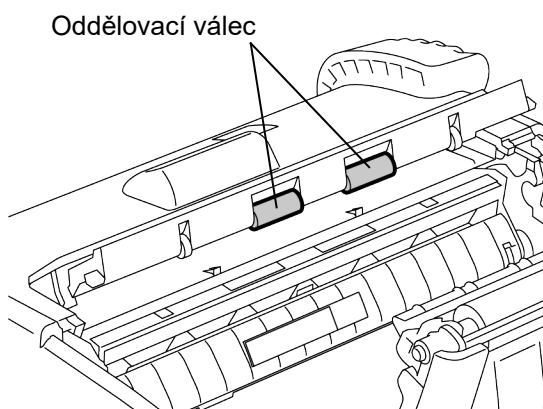
Pokud používáte samolepicí štítky bez podkladu, setřete zbytky lepidla z tiskové hlavy po každém spotřebování jedné nebo dvou rolí médií.



Pero na čištění tiskové hlavy

■ Oddělovací válec

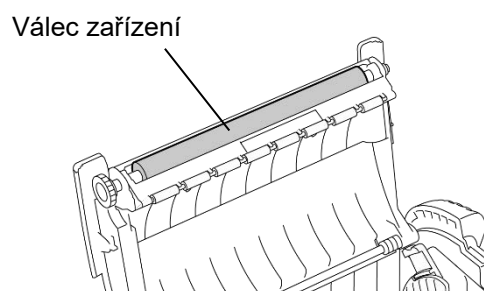
Oddělovací válec otáčejte a otírejte měkkým hadříkem lehce navlhčeným čistým etylalkoholem.



■ Válec zařízení

Válec zařízení otáčejte a otírejte měkkým hadříkem lehce navlhčeným čistým etylalkoholem.

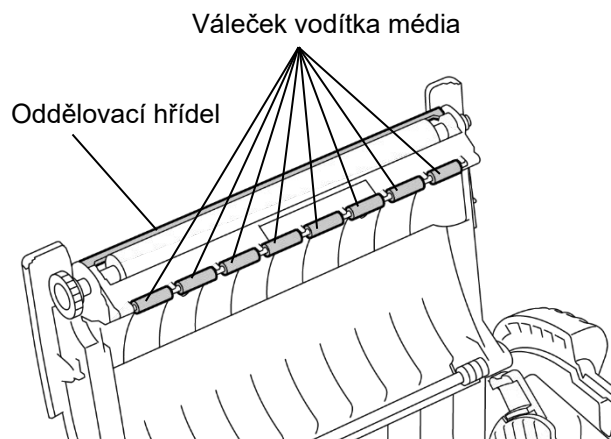
Stejným způsobem čistěte také válec soupravy pro tisk samolepicích štítků. Čištění provádějte po každém spotřebování jedné nebo dvou rolí médií.



■ Váleček vodítka média a oddělovací hřídel

Váleček vodítka média otáčejte a otírejte jej měkkým hadříkem lehce navlhčeným čistým etylalkoholem. Oddělovací hřídel čistěte měkkým hadříkem lehce navlhčeným čistým etylalkoholem.

Stejným způsobem čistěte oddělovací hřídel soupravy pro tisk samolepicích štítků bez podkladu. Čištění provádějte po každém spotřebování jedné nebo dvou rolí médií.

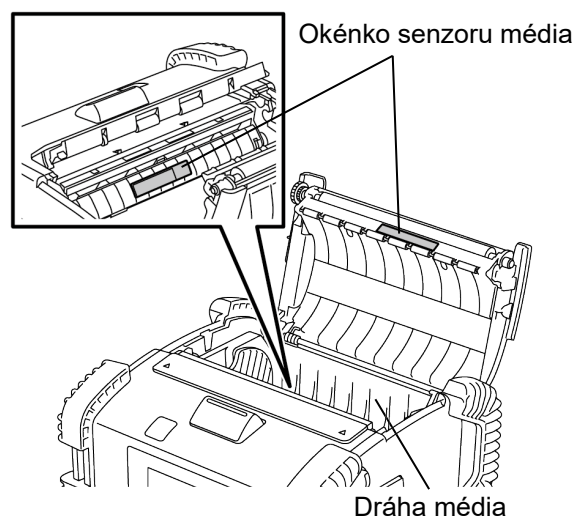


■ Okénko senzoru média a dráha média

Z okénka senzoru média odstraňte prach a nečistoty pomocí běžného komerčně dostupného měkkého a suchého kartáčku.

Dráhu média čistěte měkkým suchým hadříkem.

Pokud používáte samolepicí štítky bez podkladu, setřete zbytky lepidla z vodítek média po každém spotřebování jedné nebo dvou rolí médií.

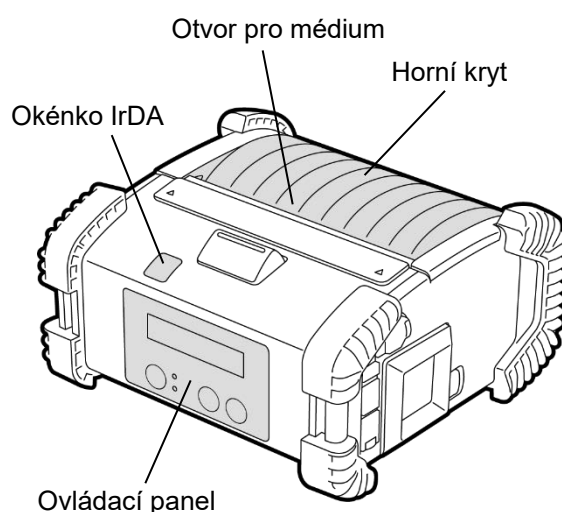


■ Horní kryt, ovládací panel a okénko IrDA

Kryt, ovládací panel a okénko IrDA čistěte měkkým a suchým hadříkem lehce navlhčeným čistým etylalkoholem.

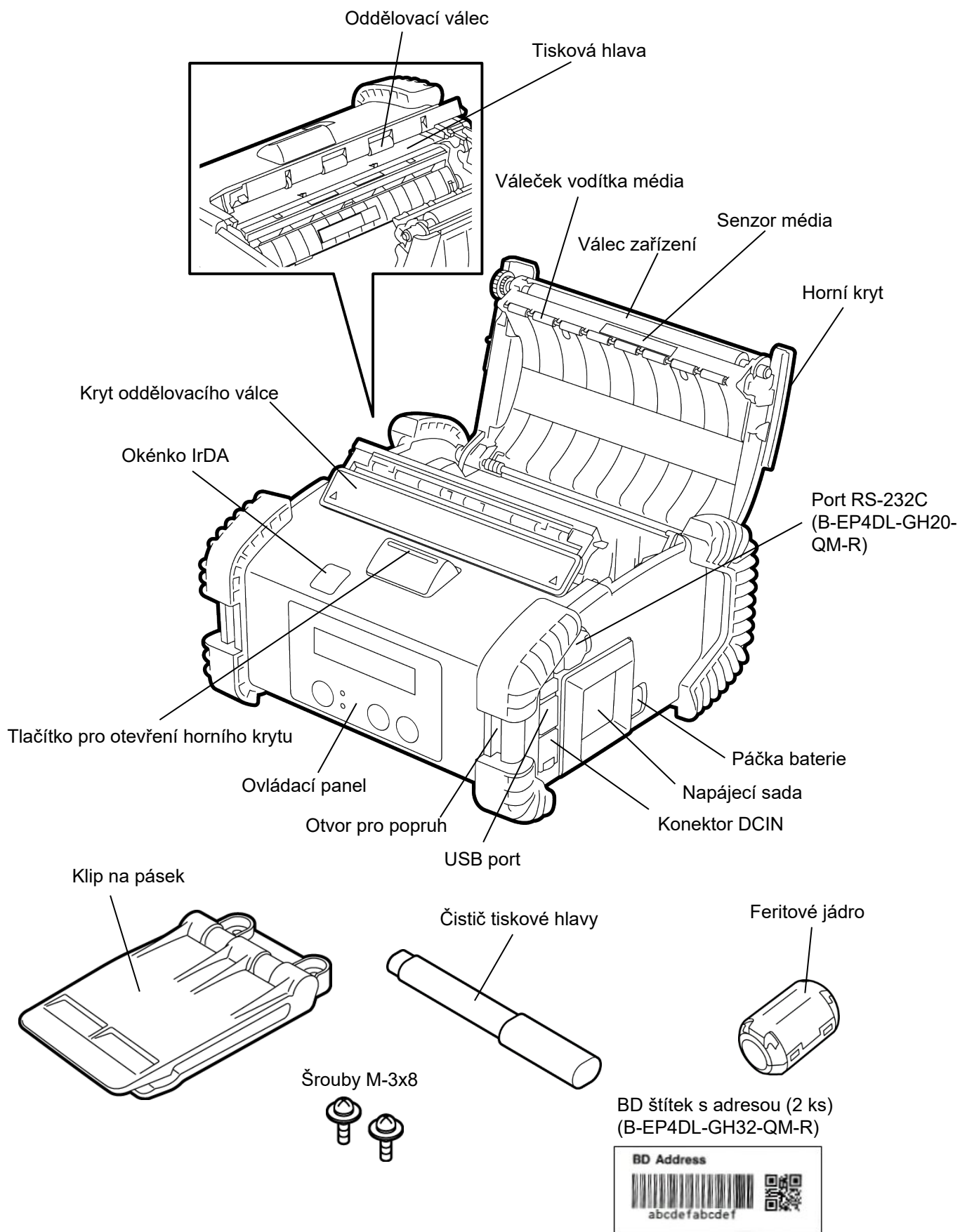
Veškeré nečistoty nebo zbytky lepidla odstraňte z otvoru média pomocí vatového tamponu lehce navlhčeného čistým etylalkoholem.

Pokud používáte samolepicí štítky bez podkladu, setřete zbytky lepidla z horního krytu nebo otvoru média po každém spotřebování jedné nebo dvou rolí médií.

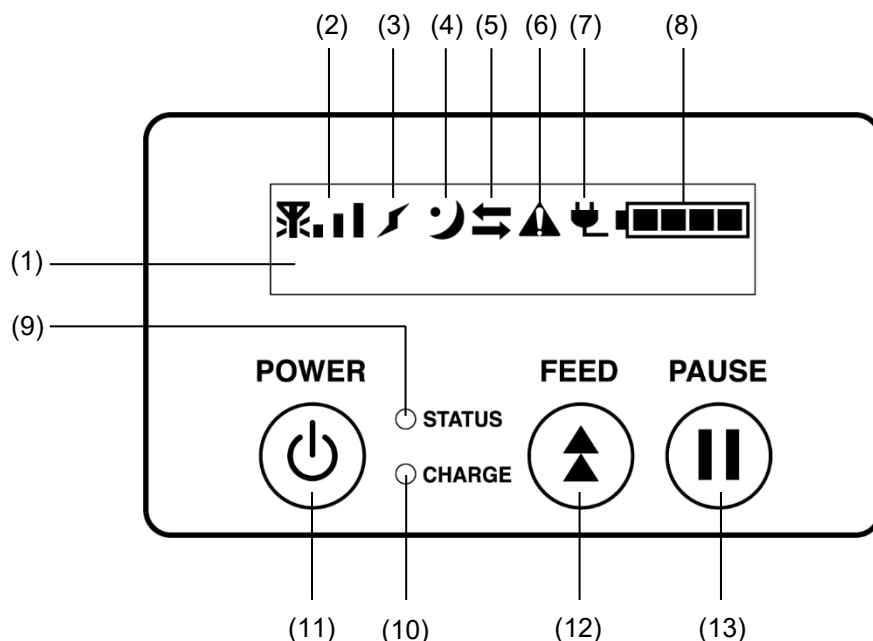


Názvy částí

Řada B-EP4DL



Funkce ovládacího panelu



POZNÁMKA:
Ovládacího panelu se nedotýkejte ostrými předměty, protože by se povrch ovládacího panelu mohl velmi lehce poničit.

Č.	Název / ikona	Funkce / použití	
(1)	Displej LCD (z tekutých krystalů) (16 řad x 2 řady) Zprávy na LCD	Horní řada: Zde se zobrazují ikony uvádějící stavy tiskárny, jako například intenzitu rádiového signálu, úroveň nabití baterie atd. Dolní řada: Stavy tiskárny jsou uváděny alfanumerickými znaky nebo symboly.	
		ON LINE	Tiskárna je připravena na příkaz z hostitelského zařízení.
		PAUSE	Tiskárna je pozastavena. Pokud dojde k pozastavení tiskárny v průběhu tisku, zobrazí se počet nevytištěných štítků.
		COVER OPEN	Horní kryt je otevřen.
		LBL PRESENT **** WAITING(XXXX)	Tiskárna čeká na odejmutí štítku z otvoru média. „****“ uvádí počet nevytištěných štítků. Tiskárna čeká, dokud nedojde k obnově napětí z baterie nebo snížení teploty tiskové hlavy nebo motoru.
(2)	Intenzita rádiového signálu	Označuje intenzitu rádiového signálu ve 4 úrovních (B-EP4DL-GH42-QM-R)	
(3)	Připojení	Označuje stav připojení k přístupovému bodu (B-EP4DL-GH42-QM-R)	
(4)	Spánkový režim	Zobrazí se, pokud se tiskárna přepne do spánkového režimu.	
(5)	Přenos	Uvádí stav přenosu dat.	
(6)	Chyba	Zobrazí se v případě výskytu chyby tiskárny.	
(7)	Externí zdroj energie	Zobrazí se, pokud je zařízení napájeno doplňkovým zařízením.	
(8)	Úroveň nabití baterie	Uvádí 5 úrovní nabití baterie.	
(9)	Indikátor stavu (STATUS)	Svíí nebo bliká zeleně, červeně nebo oranžově a označuje stav tiskárny. <ul style="list-style-type: none"> • Svítí zeleně: Normální stav. • Svítí oranžově: Baterie je téměř vybitá (provozní stav). • Svítí červeně: Baterie je vybitá. • Bliká zeleně nebo oranžově: Probíhá komunikace nebo interní zpracování nebo vytištěný štítek čeká na odebrání. • Bliká červeně: Oznamuje chybu. 	

Č.	Název / ikona	Funkce / použití
(10)	Indikátor nabití (CHARGE)	Svítil oranžově po dobu nabíjení napájecí sady a jakmile je nabíjení dokončeno, zhasne.
(11)	Tlačítko [POWER]	Slouží k zapnutí nebo vypnutí tiskárny. Jak tiskárnu zapnout Když je tiskárna vypnutá, stiskněte a chvíli podržte tlačítko POWER. Pokud je na LCD displeji zobrazena zpráva „ONLINE“, tiskárna je připravena. Jak tiskárnu vypnout Tlačítko POWER stiskněte a podržte, dokud se LCD displej nevypne.
(12)	Tlačítko [FEED]	Spustí podávání média nebo zopakuje tisk již vytištěných dat. Funkce tlačítka [FEED] se liší v závislosti na režimu tisku.
(13)	Tlačítko [PAUSE]	Dočasně zastaví vydávání médií nebo restartuje tisk. Používá se k obnovení chodu tiskárny po odstranění chyby.

Vkládání napájecí sady

VAROVÁNÍ!

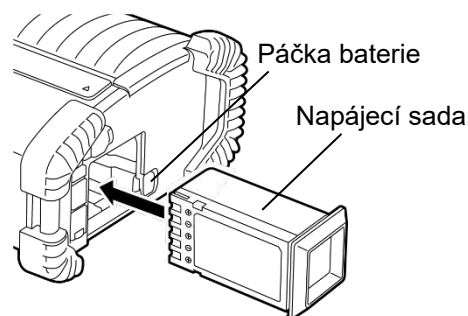
1. Pokud napájecí sada teče nebo z ní vychází kouř nebo zápach, okamžitě ji přestaňte používat a zabraňte zapálení. Pokud byste tak neučinili, mohlo by dojít k jejímu výbuchu nebo zahoření.
2. Použité lithium-iontové baterie je ve Spojených státech nutné vrátit do obchodu, ve kterém byly zakoupeny. (platí pouze pro USA)
3. LITHIUM-IONTOVÉ BATERIE LIKVIDUJTE ŘÁDNÝM ZPŮSOBEM
Pozor: S poškozenými nebo tekoucími lithium-iontovými bateriemi nemanipulujte.
4. Dávejte pozor, abyste si napájecí sadu neupustili na nohu, aby nedošlo ke zranění.

Páčku na baterii zatlačte stranou a vsuňte napájecí sadu do otvoru v dolní části tiskárny. Napájecí sadu upevněte pomocí páčky na baterii.

Dávejte pozor, aby byla napájecí sada správně otočená.

POZNÁMKA:

- Použijte pouze napájecí sadu navrženou a vyrobenou pro tento konkrétní model tiskárny.
Řada B-EP4DL: B-EP804-BT-QM-R
- Napájecí sada není po vybalení zcela nabitá. Napájecí sadu laskavě nabijte pomocí doplňkové nabíječky baterie nebo vložte napájecí sadu do tiskárny a než ji začnete používat, připojte doplňkový adaptér.
- ◆ Nabíječka baterie s jedním slotem: B-EP800-CHG-QM-R
- ◆ Nabíječka baterie se 6 sloty: B-EP800-CHG6-QM-R
- ◆ Adaptér na střídavý proud: B-EP800-AC-QM-R

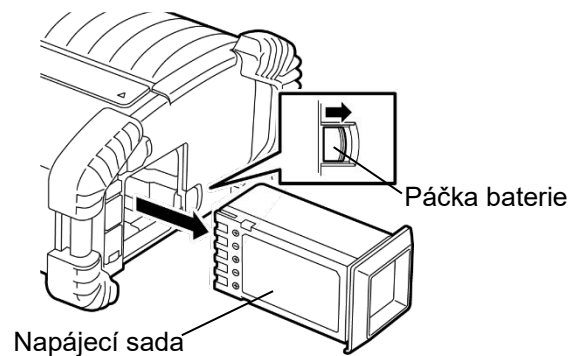


POZOR!

K tiskárně NEPŘIPOJUJTE žádné jiné zařízení než jsou zařízení uvedená výše.

Vyímání napájecí sady

Zatlačte páčku na baterii ve směru šipky a napájecí sadu vyjměte z tiskárny.



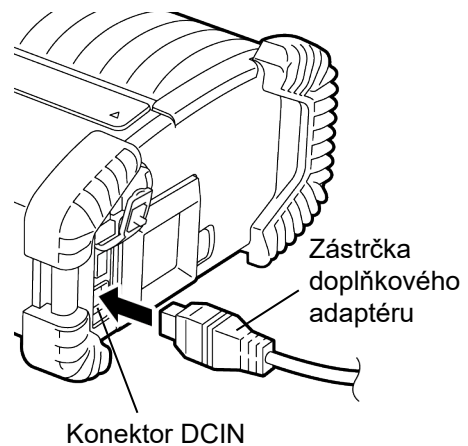
Nabíjení napájecí sady doplňkovým adaptérem

Pokud nabíjíte napájecí sadu v tiskárně s použitím doplňkového adaptéru na střídavý proud, vložte zástrčku adaptéru do konektoru DCIN tiskárny.

POZNÁMKA:

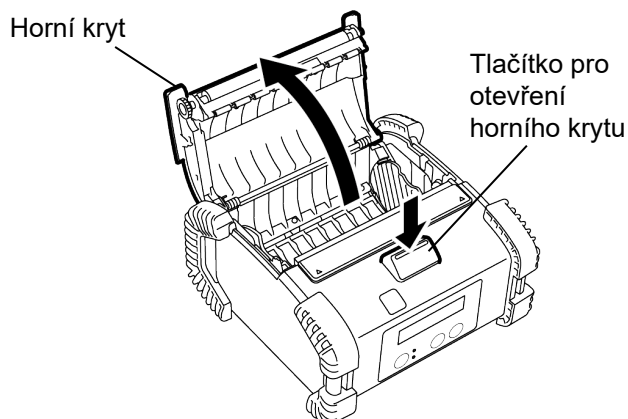
Podrobné informace naleznete v příručce uživatele příslušného doplňkového adaptéru.

Pokud k dobíjení napájecí sady používáte doplňkovou nabíječku, nahlédněte laskavě do příručky uživatele příslušného modelu nabíječky.



Vkládání média

1. Otevřete horní kryt stisknutím tlačítka pro otevření horního krytu.

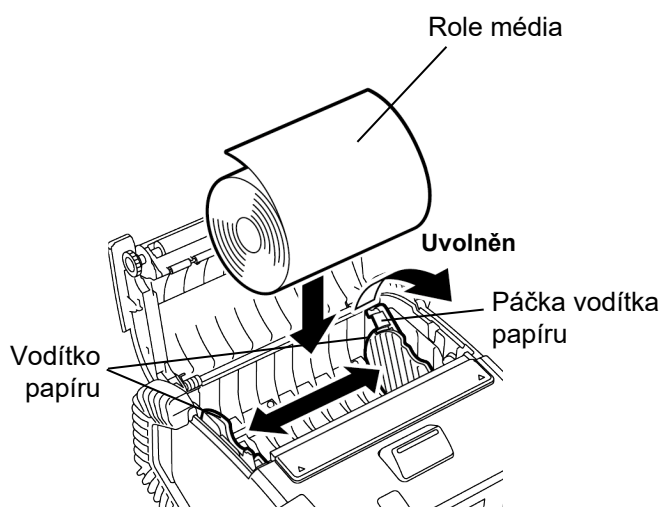


2. Posuňte páčku vodítka papíru směrem k ovládacímu panelu a vodítka papíru směrem ven.

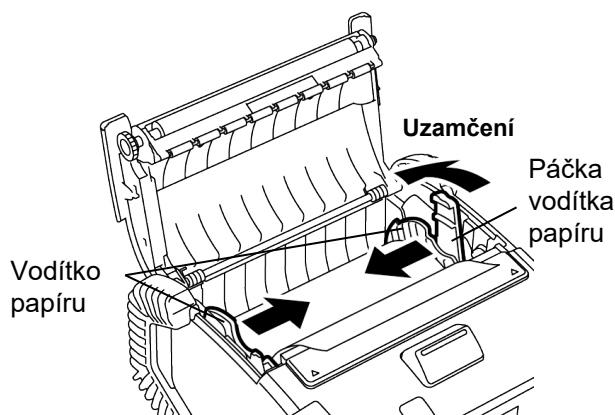
POZNÁMKA:

Vodítka papíru neposunujte bez odemknutí páčky vodítka papíru. Mohlo by dojít ke zlomení vodítka papíru.

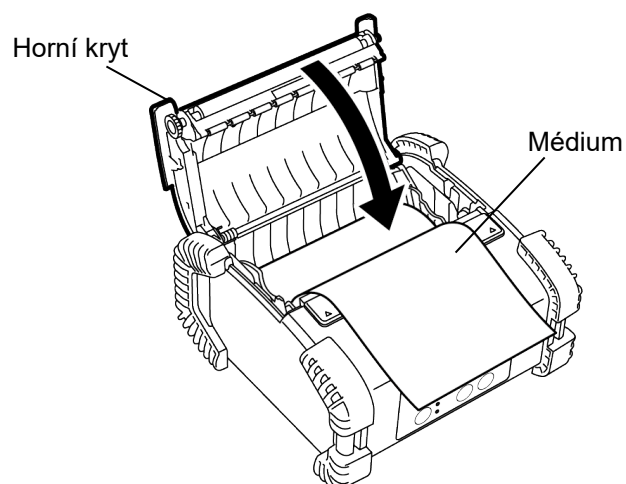
3. Vložte roli média do tiskárny. Používat můžete pouze médium vinuté vně.



4. Nastavte vodítka papíru podle šířky role média.
5. Páčku vodítka papíru zatlačte zpět, čímž vodítka papíru uzamknete.



6. Vytáhněte horní okraj média směrem k ovládacímu panelu, zavřete horní kryt a odstraňte prověšení média.



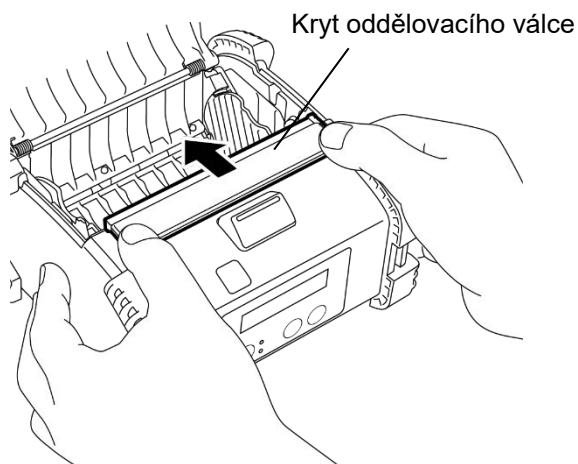
POZNÁMKA:

- *Používejte prosím pouze média schválená společností Toshiba Tec. Nejsme odpovědní za výsledek tisku při používání jiného média.*
- *Při objednávání médií laskavě kontaktujte nejbližšího zástupce společnosti Toshiba Tec.*

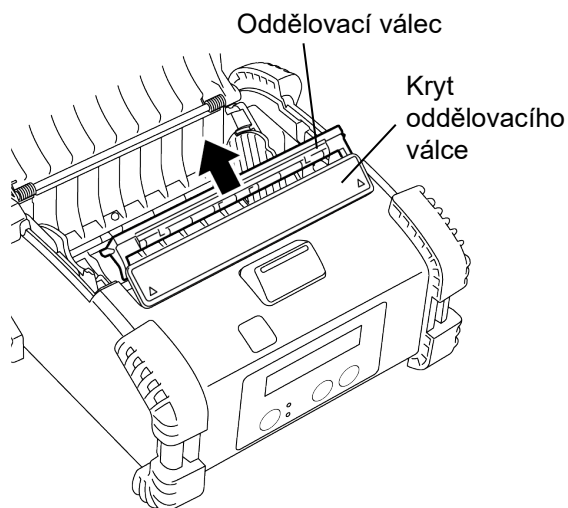
Než začnete používat oddělovací jednotku

Při tisku štítků v oddělovacím režimu musíte před vložením role štítků vytáhnout oddělovací válec.

1. Otevřete horní kryt a palci vytačte kryt oddělovací jednotky ve směru šipky ▲.



2. Vytáhněte oddělovací válec, tak aby oba okraje s cvaknutím zcela vyjely. Podle části „Vkládání média“ na předchozí straně nastavte roli štítků.

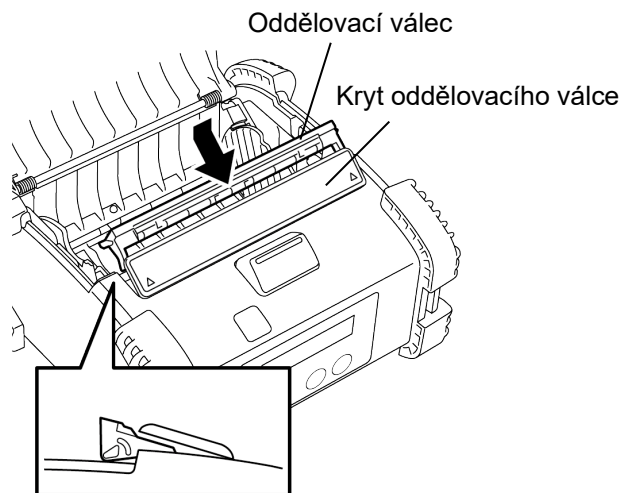


POZNÁMKY:

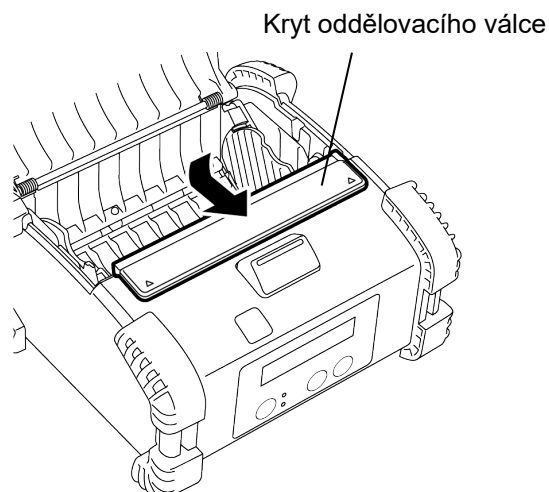
1. Za střed válce oddělovací jednotky **NETAHEJTE PŘÍLIŠ SILNĚ**. Mohli byste tak oddělovací válec poškodit.
2. Oddělovací válec se nesnažte vytahovat nebo zatlačovat do tiskárny silou, protože by jinak mohlo dojít k poškození oddělovacího válce.

■ Jak oddělovací válec vložit zpátky

1. Kryt oddělovacího válce zlehka uchopte a zasuňte oddělovací válec pod kryt oddělovacího válce.



2. Uchopte kryt oddělovacího válce, zatlačte jej do tiskárny ve směru označeném šipkou, tak aby zaklapl.



Jak připojovat příslušenství

POZOR!

1. Při upevňování tiskárny k pasu nebo zavěšování na rameno je třeba dávat dobrý pozor, aby vám tiskárna neupadla.
2. Když upevňujete tiskárnu k pásku, měl by být minimálně 40 mm široký. Při použití užších pásků by se mohlo stát, že tiskárna upadne.

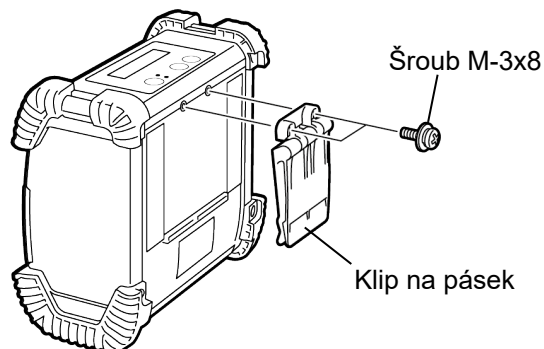
■ Klip na pásek

Pokud tiskárnu připevňujete k pásu, musíte tiskárnu zajistit klipem na pás.

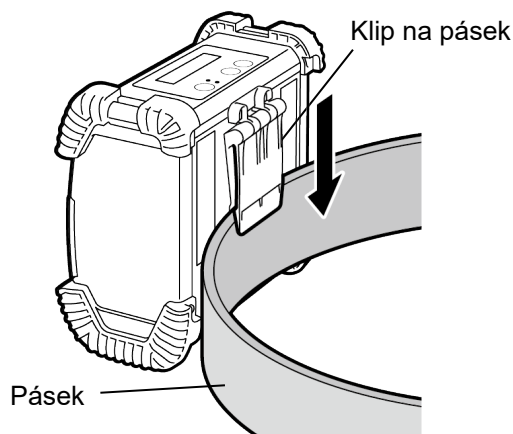
1. Klip na pásek upevněte k tiskárně a zajistěte dvěma šrouby.

POZNÁMKA:

Používejte pouze šrouby, které byly dodány spolu s klipem na pásek. Při použití jiného šroubu můžete poškodit vnitřní část tiskárny.



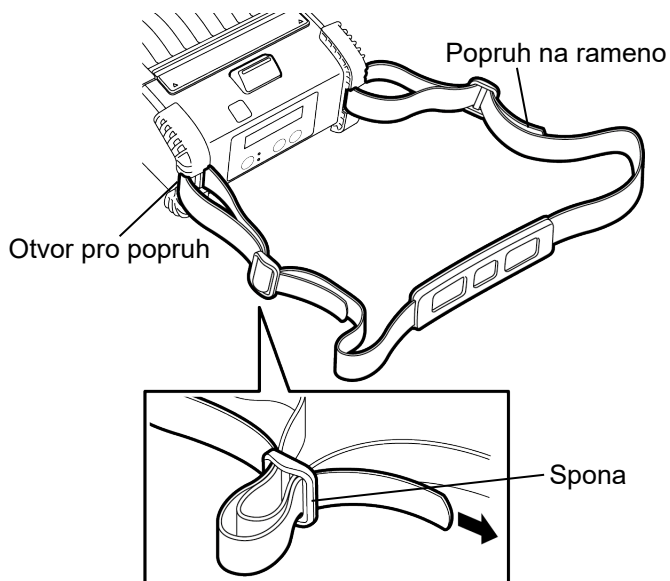
2. Upevněte klip k pásku.



■ Popruh na rameno (doplňkový)

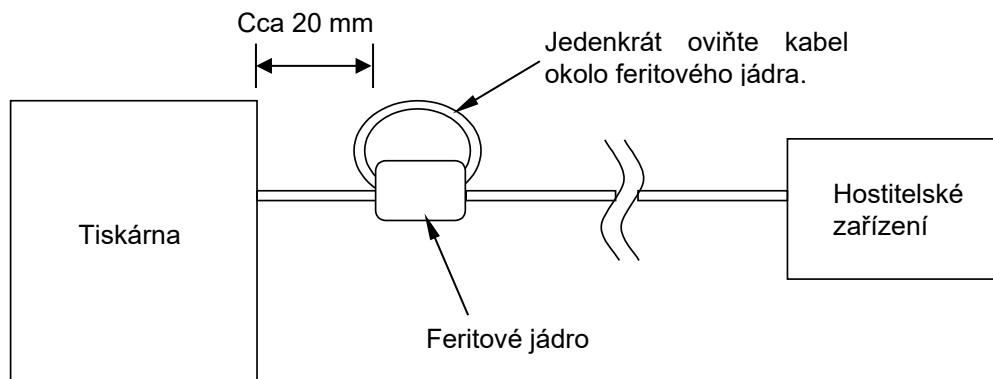
Níže uvedeným způsobem upevněte doplňkový popruh na rameno (B-EP900-SS-QM-R) k tiskárně.

1. Protáhněte kterýkoliv konec popruhu na rameno skrz otvor pro popruh tiskárny podle obrázku.
2. Protáhněte konec popruhu skrz sponu. Sponu utáhněte, abyste nastavili potřebnou délku popruhu na rameno.
3. Totéž učiňte s druhým koncem popruhu na rameno.



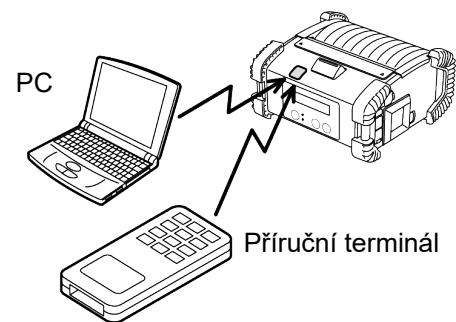
Datový přenos

Při připojování USB kabelu nebo kabelu RS232C k tiskárně upevněte feritové jádro dodané spolu s tiskárnou na kabel podle níže uvedeného obrázku.



■ IrDA

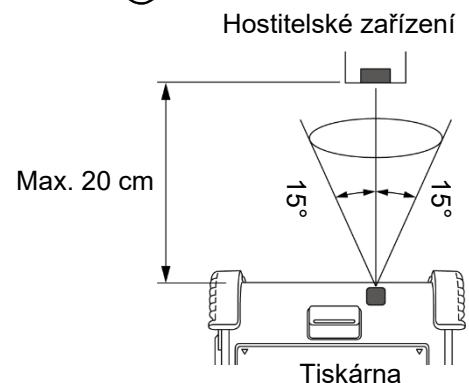
1. Umístěte tiskárnu v blízkosti hostitelského zařízení, tak aby byla jejich IrDA okénka proti sobě ve vzdálenosti cca 20 cm.
2. Tiskárnu a hostitelské zařízení zapněte a odešlete data z hostitelského zařízení do tiskárny.



POZNÁMKA:

Při komunikaci se vyhýbejte místům, kde by mohlo být okénko IrDA vystaveno přímému slunečnímu záření. Mohlo by dojít k chybě komunikace.

- Aby bylo možné komunikovat s hostitelským zařízením prostřednictvím IrDA, je nutné nakonfigurovat nastavení tiskárny pro hostitelské zařízení.
- Komunikační vzdálenost a úhel jsou zobrazeny na obrázku napravo. Upozorňujeme vás, že tohoto výkonu lze dosáhnout při osvětlení max. 1000 lux fluorescenčního osvětlení.

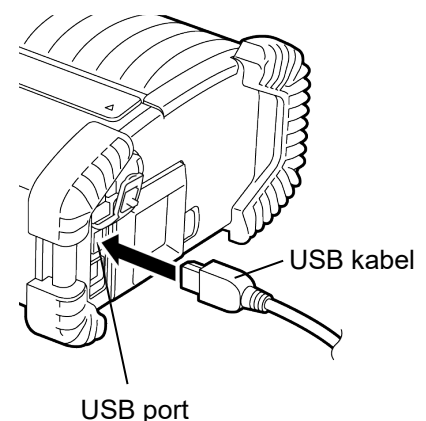


■ USB

1. Zapněte hostitelské zařízení a spusťte systém.
2. Tiskárnu zapněte a připojte USB kabel k tiskárně.
3. Připojte USB kabel k hostitelskému zařízení.
4. Odešlete data z hostitelského zařízení k tiskárně.

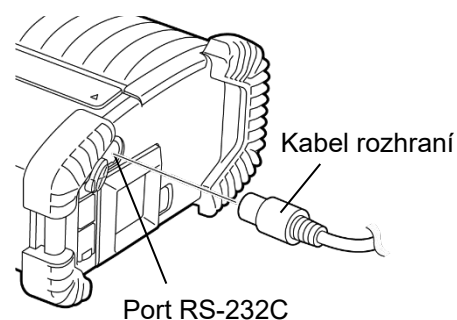
POZNÁMKA:

- *Podrobné informace o propojovacím kabelu rozhraní získáte u nejbližšího zástupce společnosti Toshiba Tec.*
- *Při odpojování USB kabelu laskavě postupujte podle pokynů systému na hostitelském zařízení.*



■ Sériový (RS-232C) (B-EP4DL-GH20-QM-R)

1. Připojte sériový propojovací kabel k portu RS-232C tiskárny.
2. Připojte druhý konec sériového kabelu rozhraní k hostitelskému zařízení.
3. Tiskárnu a hostitelské zařízení zapněte a odešlete data z hostitelského zařízení do tiskárny.

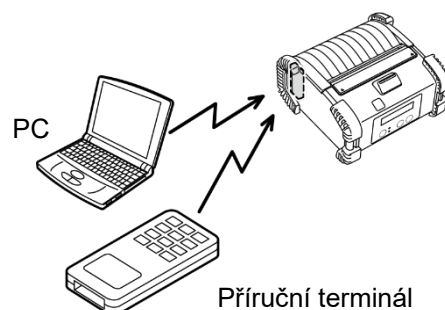


POZNÁMKA:

Podrobné informace o propojovacím kabelu rozhraní získáte u nejbližšího zástupce společnosti Toshiba Tec.

■ Bezdrátový (B-EP4DL-GH32-QM-R, B-EP4DL-GH42-QM-R)

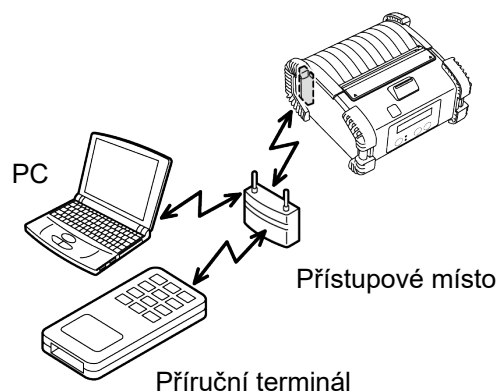
1. V případě Bluetooth umístěte tiskárnu ve vzdálenosti do 3 m od hostitelského zařízení. V případě připojení přes bezdrátovou síť LAN umístěte tiskárnu v rámci pokryté oblasti.
2. Tiskárnu a hostitelské zařízení zapněte a odešlete data z hostitelského zařízení do tiskárny.



[Bluetooth]

POZNÁMKA:

- Nezapomeňte si před uvedením tiskárny do provozu přečíst Bezpečnostní opatření pro nakládání s bezdrátovými komunikačními zařízeními (Precautions for Handling of Wireless Communication Devices).
- Ověřte si, že mezi tiskárnou a hostitelským zařízením nejsou žádné překážky. Případné překážky by mohly způsobovat problémy při komunikaci.



[Bezdrátové připojení LAN]

Radiová připojitelnost je ovlivňována prostředím, ve kterém je zařízení provozováno. Řádnou komunikaci mohou rušit zejména kovové překážky, kovový prach nebo místa izolovaná kovovými stěnami. Informace ohledně umístění přístupových míst získáte u nejbližšího zástupce společnosti Toshiba Tec.

Řešení problémů

Pokud v průběhu provozu dojde k problému, nahlédněte prosím do následujícího průvodce řešením problémů a problém napravte.

Pokud nedokážete problém napravit pomocí následujících řešení, nepokoušejte se provést nápravu sami.

Tiskárnu vypněte, vyjměte napájecí sadu a obraťte se na servisního zástupce společnosti Toshiba Tec.

-QM

Pokud se zobrazuje chybová zpráva.

Pokud se na displeji zobrazuje chybová zpráva, postupujte podle příslušných pokynů a stiskněte tlačítko [PAUSE].

Chyba bude napravena.

Chybová zpráva	Příčina	Řešení
COMMS ERROR	Při komunikaci prostřednictvím RS-232C došlo k chybě parity nebo chybě rámce.	Zařízení vypněte tlačítkem [POWER] a pak je opět zapněte. Zkuste data z hostitelského zařízení znovu odeslat do tiskárny. Pokud se problém projeví znovu, zařízení prosím vypněte a obraťte se na servisního zástupce společnosti Toshiba Tec.
PAPER JAM ****	Médium není správně vloženo.	Médium vložte řádným způsobem.
	Došlo k uvíznutí média v tiskárně.	Vyjměte uvízlé médium a vložte médium správným způsobem. Stiskněte tlačítko [PAUSE].
	Došlo k chybě při podávání média.	Médium vložte řádným způsobem a stiskněte tlačítko [PAUSE].
	Odrazový senzor nerozeznává černé značky.	Médium vložte řádným způsobem.
	Transmisní senzor nerozeznává mezery mezi štítky.	Médium vložte řádným způsobem. Pokud se problém opakuje, hranici znovu nastavte.
NO PAPER ****	V tiskárně došlo médium.	Vložte novou roli média a stiskněte tlačítko [PAUSE].
COVER OPEN ****	Horní kryt je otevřený.	Horní kryt zavřete.
HEAD ERROR	Část prvku tiskové hlavy je poškozená.	Tiskárnu vypněte a kontaktujte svého servisního zástupce společnosti Toshiba Tec a požádejte jej o výměnu tiskové hlavy.
FLASH WRITE ERR.	Došlo k chybě při zapisování do flash paměti.	Zařízení vypněte tlačítkem [POWER] a pak je opět zapněte. Zkuste data z hostitelského zařízení znovu odeslat do tiskárny. Pokud se problém projeví znovu, zařízení prosím vypněte a obraťte se na servisního zástupce společnosti Toshiba Tec.
FORMAT ERROR	Chyba formátu flash paměti.	Zařízení vypněte tlačítkem [POWER] a pak je opět zapněte. Zkuste data z hostitelského zařízení znovu odeslat do tiskárny. Pokud se problém projeví znovu, zařízení prosím vypněte a obraťte se na servisního zástupce společnosti Toshiba Tec.

Chybová zpráva	Příčina	Řešení
FLASH MEM FULL	Ve flash paměti není dostatečné místo k ukládání dat.	Zařízení vypněte tlačítkem [POWER] a pak je opět zapněte. Zkuste data z hostitelského zařízení znovu odeslat do tiskárny. Pokud se problém projeví znovu, zařízení prosím vypněte a obraťte se na servisního zástupce společnosti Toshiba Tec.
LOW BATTERY	Zbývající kapacita baterie je nedostatečná.	Tiskárnu vypněte a nahradte napájecí sadu nabitou napájecí sadou.
EXCESS HEAD TEMP	Teplota tiskové hlavy dosáhla max. hodnoty provozní teploty.	Zastavte tisk a vyčkejte, než se tiskárna automaticky vrátí do provozuschopného stavu. Pokud se problém projeví znovu, zařízení prosím vypněte a obraťte se na servisního zástupce společnosti Toshiba Tec.
AMBIENT TEMP ERR	Okolní teplota dosáhla max. hodnoty provozní teploty.	Zastavte tisk a vyčkejte, než okolní teplota klesne na teplotu v rozmezí provozních teplot tiskárny.
BATT. TEMP ERROR	Baterie je nepřiměřeně horká.	Tiskárnu vypněte, odpojte síťový adaptér (pokud je připojen), a vyčkejte, než teplota baterie klesne na teplotu v rozmezí provozních teplot tiskárny.
HIGH VOLT. ERROR	Napětí baterie je neobvyklé.	Tiskárnu vypněte, vyjměte baterii, znovu ji vložte a tiskárnu opět zapněte. Pokud se problém projeví znovu, zařízení prosím vypněte a obraťte se na servisního zástupce společnosti Toshiba Tec.
CHARGE ERROR	Při nabíjení baterie byla zjištěna chyba.	Mohlo by jít o konec životnosti baterie. Nahradte napájecí sadu novou.
Příklad chyby příkazu PC001;0A00,0300,	Pokud dojde k chybě příkazu, na horním řádku LCD displeje se zobrazí až 16 alfanumerických znaků nebo symbolů.	Zařízení vypněte tlačítkem [POWER] a pak je opět zapněte. Zkuste data z hostitelského zařízení znovu odeslat do tiskárny. Pokud se problém projeví znovu, zařízení prosím vypněte a obraťte se na servisního zástupce společnosti Toshiba Tec.
Jiné chybové zprávy	Softwarové nebo hardwarové chyby.	Zařízení vypněte tlačítkem [POWER] a pak je opět zapněte. Pokud se problém projeví znovu, zařízení prosím vypněte a obraťte se na servisního zástupce společnosti Toshiba Tec.

****: Počet nevytištěných štítků 1 až 9999 (v jednotkách štítků)

Když tiskárna nefunguje správně

V případě, že se při provozu tiskárny projeví následující příznaky, ověřte si prosím dále uvedené body a proveďte nápravu.

Příznak	Co je třeba ověřit (příčina)	Řešení
Tiskárnu nelze zapnout stisknutím tlačítka POWER.	Napájecí sada není správně vložena.	Vložte nabitou napájecí sadu správným způsobem.
Plně nabitá baterie byla vložena, ale doba provozu je příliš krátká.	Životnost baterie vypršela.	Vložte novou nabitou napájecí sadu správným způsobem.
Tiskárna nedokáže komunikovat přes IrDA.	Tiskárna není zapnutá.	Tiskárnu zapněte.
	Vzdálenost k hostitelskému zařízení je příliš velká. .	Přeneste tiskárnu blíže k hostitelskému zařízení, tak aby jejich okénka IrDA byla naproti sobě a jejich vzdálenost by nepřevyšovala 10 cm.
	Úhel okénka IrDA není správný.	Přesuňte tiskárnu, aby bylo okénko IrDA naproti okénku hostitelského zařízení.
	Do okénka IrDA svítí přímé sluneční světlo.	Vyhnete se přímému slunečnímu záření.
	Okénko IrDA je zašpiněné.	Okénko IrDA vyčistěte.
	Je připojen sériový propojovací kabel rozhraní. (B-EP4DL-GH20-QM-R)	Kabel RS-232C odpojte od tiskárny.
Tiskárna nedokáže komunikovat přes IrDA.	Tiskárna komunikuje pomocí bezdrátové komunikace. (B-EP4DL-GH32-QM-R, B-EP4DL-GH42-QM-R)	Bezdrátovou komunikaci ukončete.
	Podmínky komunikace nejsou správné.	Nastavte správné podmínky komunikace
	Režim tisku není správný.	Zvolte správný režim tisku.
	Rychlost přenosu není správná.	Data odešlete při správné rychlosti přenosu.
Tiskárna nedokáže komunikovat přes USB.	Tiskárna není zapnutá.	Tiskárnu zapněte.
	Je připojen sériový propojovací kabel rozhraní. (B-EP4DL-GH20-QM-R)	Kabel RS-232C odpojte od tiskárny.
	Tiskárna komunikuje pomocí bezdrátové komunikace. (B-EP4DL-GH32-QM-R, B-EP4DL-GH42-QM-R)	Bezdrátovou komunikaci ukončete.
	Režim tisku není správný.	Zvolte správný režim tisku.
Tiskárna nedokáže komunikovat prostřednictvím sériového rozhraní (B-EP4DL-GH20-QM-R)	Tiskárna není zapnutá.	Tiskárnu zapněte.
	Kabel rozhraní není řádně připojen.	Kabel rozhraní připojte správně.
	Režim tisku není správný.	Zvolte správný režim tisku.
	Podmínky komunikace nejsou vhodné.	Nastavte řádné podmínky komunikace.
Tiskárna nedokáže komunikovat přes Bluetooth. (B-EP4DL-GH32-QM-R)	Tiskárna není zapnutá.	Tiskárnu zapněte.
	Vzdálenost k hostitelskému zařízení je příliš velká.	Přeneste tiskárnu blíže k hostitelskému zařízení; ve vzdálenosti do 3 m.
	Tiskárna je používána v místě, kde je vystavena hluku a rušení.	Takovým místům se vyhněte.
	V hostitelském zařízení není správně nastavena adresa tiskárny.	V hostitelském zařízení správně nastavte adresu tiskárny.
	Režim tisku není správný.	Zvolte správný režim tisku.

Příznak	Co je třeba ověřit (příčina)	Řešení
Tiskárna nedokáže komunikovat přes bezdrátovou síť LAN. (B-EP4DL-GH42-QM-R)	Tiskárna není zapnutá.	Tiskárnu zapněte.
	Vzdálenost k hostitelskému zařízení je příliš velká.	Přeneste tiskárnu do místa v rámci pokryté oblasti.
	Rádiové vlny jsou rušeny překážkami.	Tiskárnu používejte v místě, které není rušeno překážkami.
	Tiskárna je používána v místě, kde je vystavena hluku a rušení.	Takovým místům se vyhněte.
	V hostitelském zařízení není správně nastavena adresa tiskárny.	V hostitelském zařízení správně nastavte adresu tiskárny.
	Nastavení kanálu pro přístupové místo nebo hostitelské zařízení je nesprávné.	Nepoužívejte kanál, který narušuje blízká přístupová místa.
	Režim tisku není správný.	Zvolte správný režim tisku.
Tisk je příliš světlý.	Tisková hlava je špinavá.	Tiskovou hlavu vyčistěte.
	Médium není správně vloženo.	Médium vložte řádným způsobem.
	Je používáno nekvalitní médium.	Vložte novou roli média.
	Používané médium není médium schválené společností Toshiba Tec.	Používejte média schválená společností Toshiba Tec.
Tiskárna přijala tisková data, ale netiskne.	Indikátor stavu (STATUS) svítí nebo bliká.	Chybu napravte.
	Médium není správně vloženo.	Médium vložte řádným způsobem.

Toshiba Tec Corporation

© 2006-2022 Toshiba Tec Corporation. Všechna práva vyhrazena.
1-11-1, Osaki, Shinagawa-ku, Tokio 141-8562, JAPONSKO



VYTIŠTĚNO V INDONÉSII
BU21000300-CS