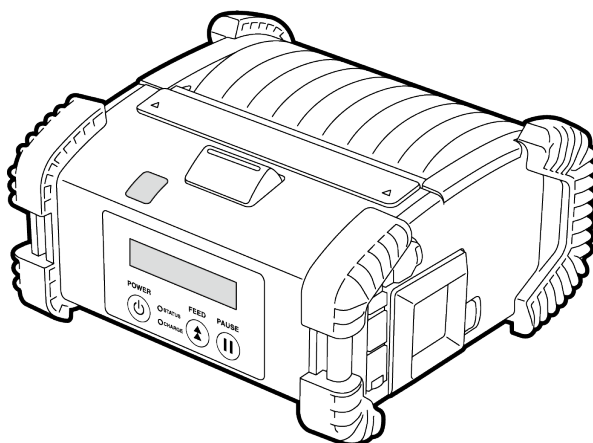


TOSHIBA

Преносим принтер Toshiba

B-EP4DL SERIES

РЪКОВОДСТВО ЗА СОБСТВЕНИКА



Съответствие с изискванията за поставяне на маркировка CE:

На този продукт е поставен етикет с маркировка CE в съответствие с разпоредбите на приложимите европейски директиви за този продукт и електрическите аксесоари.

Отговорност за маркировката CE носи Toshiba Tec Germany Imaging Systems GmbH,
Carl-Schurz-Str. 7, 41460 Neuss, Германия, телефон: +49-(0)-2131-1245-0.

За копие от свързаната Декларация за съответствие за CE се свържете с Вашия търговец, Toshiba Tec Germany Imaging Systems GmbH или Toshiba Tec Corporation.

UKCA compliance:

This product is labelled with the UKCA mark in accordance with the provisions of the applicable UK legislations for this product and the electric accessories.

UKCA marking is the responsibility of Toshiba Tec U.K. Imaging Systems Ltd,
Abbey Cloisters, Abbey Green, Chertsey, Surrey, KT16 8RB, phone +44-(0)-843 2244944.

For a copy of the related UKCA Declaration of Conformity, please contact your dealer, Toshiba Tec U.K. Imaging Systems Ltd or Toshiba Tec Corporation.

Бележка на Федералната комисия по комуникации:

(С изключение на В-EP4DL-GH42-QM-R)

1. Машината е тествана и е установено, че отговаря на ограниченията за цифрово устройство от клас В съгласно Част 15 от Правилата на Федералната комисия по комуникации. Тези ограничения са създадени, за да се осигури разумна защита срещу вредни смущения при инсталиране в жилищни помещения. Машината генерира, използва и може да излъчва радиочестотна енергия и ако не бъде инсталирана и използвана в съответствие с инструкциите, може да причини вредни смущения в радиокомуникациите. Въпреки това няма гаранция, че не може да възникнат смущения при определена инсталация. Ако машината причинява вредни смущения при приемането на радио или телевизионни сигнали, което може да се установи чрез изключване и включване на машината, приканваме потребителя да опита да коригира смущенията, като предприеме една или няколко от следните мерки:

- Да преориентира или да премести приемната антена.
- Да увеличи разстоянието между машината и приемника.
- Да включи машината в контакт от верига, различна от тази, към която е включен приемникът.
- Да потърси помощ чрез консултация с търговеца или с опитен радио/телевизионен техник.

2. Промените или модификациите, които не са изрично одобрени от производителя за съответствие, могат да анулират правото на потребителя да работи с машината.

(За В-EP4DL-GH42-QM-R)

Машината е тествана и е установено, че отговаря на ограниченията за цифрово устройство от клас А съгласно Част 15 от Правилата на Федералната комисия по комуникации. Тези ограничения са създадени, за да се осигури разумна защита срещу вредни смущения, когато машината се използва в търговска среда. Машината генерира, използва и може да излъчва радиочестотна енергия и ако не бъде инсталирана и използвана в съответствие с

(С изключение на В-EP4DL-GH42-QM-R)

„Този цифров уред от клас В отговаря на всички изисквания на Канадските разпоредби относно оборудване, причиняващо смущения.“

“Cet appareil numérique de la classe B respecte toutes les exigences du Règlement sur le matériel brouilleur du Canada.”

(За В-EP4DL-GH42-QM-R)

„Този цифров уред от клас А отговаря на всички изисквания на Канадските разпоредби относно оборудване, причиняващо смущения.“

“Cet appareil numérique de la classe A respecte toutes les exigences du Règlement sur le matériel brouilleur du Canada.”

(само за КАНАДА)

VORSICHT:

Maschinenlärminformations-Verordnung 3. GPSGV, der höchste Schalldruckpegel beträgt 70 dB(A) oder weniger gemäß EN ISO 7779.

Някои видове от този продукт са снабдени с безжично комуникационно устройство като BTM411 и RS9113DB. Задължително прочетете включените Предпазни мерки за работа с безжични комуникационни устройства, преди да използвате продукта.

Забележка:

Когато купувате кабели за интерфейс, трябва да изберете и използвате екранирани кабели.

Notification (for Turkey)

AEEE Yönetmeliğine Uygundur.

Този продукт е предназначен за търговска употреба и не представлява потребителски продукт.



Този продукт е маркиран съгласно изискването за отпадъци от електрическо и електронно оборудване – ОЕЕО.

Използването на символа означава, че продуктът не може да се изхвърля като несортиран битов отпадък и трябва да се събира отделно. Като осигурите правилното изхвърляне на продукта, ще помогнете за предотвратяване на потенциалните негативни последици за околната среда и човешкото здраве, които в противен случай може да възникнат вследствие на неправилното изхвърляне на продукта.

За по-подробна информация относно връщането и рециклирането на този продукт се свържете с доставчика, от който сте закупили продукта.



Този символ е приложен само за държави-членки на ЕС

Потребителите на батерии не трябва да изхвърлят батериите като несортирани общи отпадъци, а да ги третират подобаващо.

CALIFORNIA PROPOSITION 65 WARNING

WARNING:

This product can expose you to chemicals including DINP, which is/are known to the State of California to cause cancer, and chemicals including Phthalate[s], which is/are known to the State of California to cause birth defects or other reproductive harm.

For more information go to:
www.P65Warnings.ca.gov

ВНИМАНИЕ!

1. Използвайте само батерийни блокове, които са проектирани и произведени от Toshiba Tec за употреба с конкретния модел принтер. Съществува риск от експлозия, ако батерията се смени с батерия от неправилен вид. Изхвърляйте използваните батерии в съответствие с инструкциите.

B-EP4DL-GH20-QM-R }
B-EP4DL-GH32-QM-R } B-EP804-BT-QM-R
B-EP4DL-GH42-QM-R }

2. Когато принтерът е свързан към външен източник на енергия като адаптер за променлив ток, НЕ използвайте друго устройство, различно от специално предвиденото.
Адаптер за променлив ток: B-EP800-AC-QM-R (модел: FSP065-REBN2)

Following information is only for India:



The use of the symbol indicates that this product may not be treated as household waste. By ensuring this product is disposed of correctly, you will help prevent potential negative consequences for the environment and human health, which could otherwise be caused by inappropriate waste handling of this product.

For more detailed information about the take-back and recycling of this product, please contact your supplier where you purchased the product.

This product including components, consumables, parts and spares complies with the "India E-Waste Rules" and prohibits use of lead, mercury, hexavalent chromium, polybrominated biphenyls or polybrominated diphenyl ethers in concentrations exceeding 0.1% by weight and 0.01% by weight for cadmium, except for the exemption set in the Rule.

**Предпазни мерки за работа с безжични комуникационни устройства
Bluetooth® модул: BTM411 (B-EP4DL-GH32-QM-R)
Модул за безжична локална мрежа: RS9113DB (B-EP4DL-GH42-QM-R)**

Търговска марка

Bluetooth е регистрирана търговска марка, притежавана от Bluetooth SIG, Inc. и използвана от Toshiba Tec Corporation въз основа на лиценз.

Предпазни мерки

Общи

За всички страни и региони

Този продукт е безжично комуникационно устройство и употребата му е ограничена до следните страни и региони. Ако продуктът се използва в страни или региони, които не са от посочените, може да ви бъде наложено наказание съгласно законите на тези страни или региони.

САЩ, Канада, Австрия, Белгия, България, Хърватия, Кипър, Чехия, Дания, Естония, Финландия, Франция, Германия, Гърция, Унгария, Ирландия, Италия, Латвия, Литва, Люксембург, Малта, Нидерландия, Полша, Португалия, Румъния, Словакия, Словения, Испания, Швеция, Обединеното кралство, Швейцария, Норвегия, Исландия, Лихтенщайн, Австралия, Нова Зеландия

За САЩ

This device complies with Part 15 of the FCC Rules. Operation is subject to the following two conditions:

- (1) this device may not cause harmful interference, and
- (2) this device must accept any interference received, including interference that may cause undesired operation.

Changes or modification not expressly approved by manufacturer for compliance could void the user's authority to operate the equipment.

За Канада

Operation is subject to the following two conditions:

- (1) this device may not cause interference, and
- (2) this device must accept any interference, including interference that may cause undesired operation of the device.

To prevent radio interference to the licensed service, this device is intended to be operated indoors and away from windows to provide maximum shielding. Equipment that is installed outdoors is subject to licensing.

Without permission, any company, firm or user shall not alter the frequency, increase the power, or change the characteristics and functions of the original design of the certified lower power frequency electric machinery.

The application of low power frequency electric machineries shall not affect the navigation safety nor interfere a legal communication, if an interference is found, the service will be suspended until improvement is made and the interference no longer exists

Съображения за безопасност

Не използвайте този продукт на места, където употребата му може да е забранена, например в самолет или болница. Ако не знаете кои са забранените места, се консултирайте и следвайте указанията на самолетната компания или здравното заведение.

Даден инструмент, свързан с полета, или медицинско оборудване може да бъде засегнато, което може да причини сериозен инцидент.

Тъй като този продукт използва изключително ниска мощност в сравнение с мобилните телефони, той не може да пречи на работата на пейсмейкърите и дефибрилаторите. Но ако има вероятност използването на този продукт да засегне работата на пейсмейкърите или дефибрилаторите, спрете незабавно да използвате продукта и се свържете с агента за продажби на Toshiba Tec.

Не демонтирайте, модифицирайте или ремонтирайте продукта. Това може да причини нараняване. Също така модификацията противоречи на законите и разпоредбите за радио оборудване. Обърнете се към търговския представител на Toshiba Tec във връзка с необходима поправка.

Предпазни мерки при употреба

Този продукт комуникира с други устройства чрез радио връзка. В зависимост от местоположението, ориентацията, средата и др. на инсталиране ефективността на комуникация може да се влошава или устройствата, инсталирани наблизо, могат да бъдат засегнати.

Дръжте далеч от микровълнови устройства.

Комуникацията може да се влоши или да възникне комуникационна грешка поради радио сигнала, излъчван от микровълновите устройства.

Тъй като Bluetooth и безжичната локална мрежа използват еднаква радиочестотна лента, всяка радиовълна може да предизвика смущения в другата, когато се използват по едно и също време, което да предизвика влошаване на ефективността на комуникация или изключване на мрежа. Ако има някакъв проблем с връзката, спрете да използвате Bluetooth или безжичната локална мрежа.

Не използвайте продукта върху метална маса или близо до метален предмет.

Ефективността на комуникация може да се влоши.

Спецификация на BTM411

- Bluetooth клас 2
- Вграден стек на протокол, активиран от Bluetooth V2.1+EDR профил за сериен порт
- Работна температура: -15 до 50 °C 25% до 85% RH (без кондензация)
- Размери: 22,5 mm (Ш) x 12 mm (В) x 3,4 mm (Д)
(само за модула при тези обстоятелства)
- Честотен обхват: 2,402 до 2,480 GHz
- Ефективна излъчена мощност: +0 dBm (общо)
- Метод на модулация: FHSS
(Разгърнат спектър с честотно прескачане)

Спецификация за RS9113DB

- Стандарт: IEEE802.11 a/b/g/n
- Честота: 2412 MHz до 2484 MHz/4910MHz до 5825 MHz
- Интервал: 5 MHz (2,4 GHz), 20 MHz (5 GHz)
- Канал: US: 1 до 11, 36 до 48, 52 до 64, 100 до 116, 120 до 128, 132 до 140, 149 до 165
Европа: 1 до 13, 36 до 48, 52 до 64, 100 до 140
- Антена: PCB Trace антена (вграден модул) на 2,0 dBi
- Скорост на комуникация/Модулация:
802.11b: 1, 2, 5,5, 11 Mbps
802.11g: 6, 9, 12, 18, 24, 36, 48, 54 Mbps
802.11n: MCS0 до MCS7 със и без Short GI, OFDM с BPSK, QPSK,
16-QAM и 64-QAM, 802.11b със CCK и DSSS
- Чувствителност на приемане: -97 dBm
- Мощност на предаване: 18 dBm



ПРЕДУПРЕЖДЕНИЕ!

Не използвайте лентата от 5 GHz за комуникация на открито. Използването на безжични устройства на открито на лентата от 5 GHz е забранено. За да управлявате безжичната локална мрежа на този продукт на открито, използвайте единствено лентата от 2,4 GHz.

ВНИМАНИЕ!

1. За да избегнете нараняване, внимавайте да не захванете или приклещите пръстите си, докато отваряте или затваряте капака.
2. Не докосвайте подвижните части. За да намалите риска от захващане на пръсти, бижута, дрехи и други от подвижните части, изключете ключа за захванването, за да спрете движението.

Резюме за безопасността

Личната безопасност при работа с машината или при нейната поддръжка е изключително важна. Необходимите предупреждения и предпазни мерки за безопасна работа с машината са включени в настоящото ръководство. Всички предупреждения и предпазни мерки, които се съдържат в настоящото ръководство и са записани във вътрешната или от външната част на принтера, трябва да се прочетат и разберат, преди да се пристъпи към работа с машината или към нейната поддръжка.

Не опитвайте да извършвате поправки по машината. Ако възникне повреда, която не може да се отстрани чрез описаните процедури в настоящото ръководство, изключете захранването, след което се свържете с оторизирания представител на Toshiba Tec за съдействие.

Предпазни мерки за безопасност

Настоящото Ръководство за собственика и продуктите (машините), които сте закупили, съдържат указания, които трябва да се спазват, за да използвате машините по безопасен начин и да предотвратите нараняване на самите вас и на други хора, както и повреда на имуществото. Значенията на тези указания и символи са посочени по-долу.

Прочетете тези указания и се запознайте със съдържанието им, преди да прочетете настоящото Ръководство за собственика.

Предпазни мерки

Предпазните мерки по-долу ще Ви помогнат да гарантирате, че машината ще продължи да функционира правилно.

(1) Опитвайте се да избягвате местоположения със следните неблагоприятни условия:

*Температури извън посочените в спецификацията

*Висока влажност

*Пряка слънчева светлина

*Прекомерни вибрации

(2) Капакът трябва да се почиства чрез избърсване със суха кърпа или с кърпа, която е леко навлажнена със слаб препарат за почистване. НЕ ИЗПОЛЗВАЙТЕ РАЗРЕДИТЕЛ ИЛИ ДРУГИ ВИДОВЕ ЛЕТЛИВИ РАЗТВОРИТЕЛИ върху пластмасовите капаци.

(3) ИЗПОЛЗВАЙТЕ САМО УКАЗАНИ ОТ Toshiba Tec НОСИТЕЛИ.

(4) НЕ СЪХРАНЯВАЙТЕ носителите на места, където е възможно да бъдат изложени на пряка слънчева светлина, високи температури, висока влажност, прах или газ.

(5) Всички съхранени данни в паметта на принтера може да бъдат загубени при повреда на принтера.

(6) НЕ отваряйте горния капак и капака на батериите по време на работа. Ако го направите, това ще спре работата на принтера.

(7) НЕ драскайте повърхността на отпечатаните етикети или касови бележки с остър предмет.

(8) Задължително използвайте екранирани кабели за интерфейс.

ВНИМАНИЕ!

1. Това ръководство не може да се копира изцяло или частично без предварителното писмено съгласие на Toshiba Tec.

2. Съдържанието на това ръководство може да се променя без уведомяване.

3. Обръщайте се към местния оторизиран сервизен представител относно всякакви запитвания, които може да имате във връзка с това ръководство.



ПРЕДУПРЕЖДЕНИЕ

Това указва, че съществува риск от смърт или сериозно нараняване, ако с машините се работи неправилно или не се спазва това указание.

- Ако в машината попадне вода или друг вид течност, изключете захранването. При продължително използване на машината при тези обстоятелства това може да причини пожар или токов удар.
- Ако корпусът се повреди при изпускане или е подложен на удар, изключете захранването. При продължително използване на машината при тези обстоятелства това може да причини пожар или токов удар.
- Избягвайте продължителното излагане на пряка слънчева светлина или високи температури, тъй като те могат да станат причина за възникване на пожар.
- Не отстранявайте капаците и не модифицирайте машината сами. Ако го направите, това може да причини пожар или токов удар.
- Избягвайте попадането на вода, работата с мокри ръце или почистването с навлажнена кърпа. Ако не спазите това указание, може да причините пожар или токов удар.
- Не бършете машината с кърпа, навлажнена с разрестител или други видове летливи разтворители, тъй като това може да причини пожар или токов удар.
- НЕ ИЗПОЛЗВАЙТЕ почистващи спрейове, които съдържат възпламеним газ, за почистване на този продукт, тъй като това може да причини пожар.
- Използвайте само указаните батерии. Ако не спазите това указание, може да причините пожар или токов удар.
- Съществува опасност от експлозия, ако батерията е сменена с такава от неправилен вид. Сменяйте батерията само с модел батериен блок В-EP804-BT-QM-R на Toshiba Tec Corporation. Изхвърляйте използваните батерии в съответствие с инструкциите на производителя.
- Не демантирайте и не модифицирайте батерията, тъй като в нея има защитен елемент. Ако го направите, може да счупите защитния елемент, което да доведе до загряване, избухване или изгаряне на батерията.
- Ако батерията се намокри, я изсушете изцяло. Ако използвате мокра батерия, това може да причини пожар или токов удар.
- Обърнете внимание на следните предпазни мерки, когато използвате батериите. В противен случай те могат да се загреят, избухнат или изгорят.
 - Не хвърляйте батерията в огъня и не я нагривайте в микровълнова печка, фурна и др.
 - Не зареждайте батерията с разменени електроди.
 - Не свързвайте електродите към метални предмети като жици. Не носете и не съхранявайте батерията заедно с метални предмети като колиета, фиби и др.
 - Не пробощдайте с игла, не удряйте, не настъпвайте и не изпускайте батерията.
 - Не запоявайте батерията.
 - Не оставяйте батерията на места, където температурата е повече от 50 градуса, като например в автомобил или на пряка слънчева светлина.



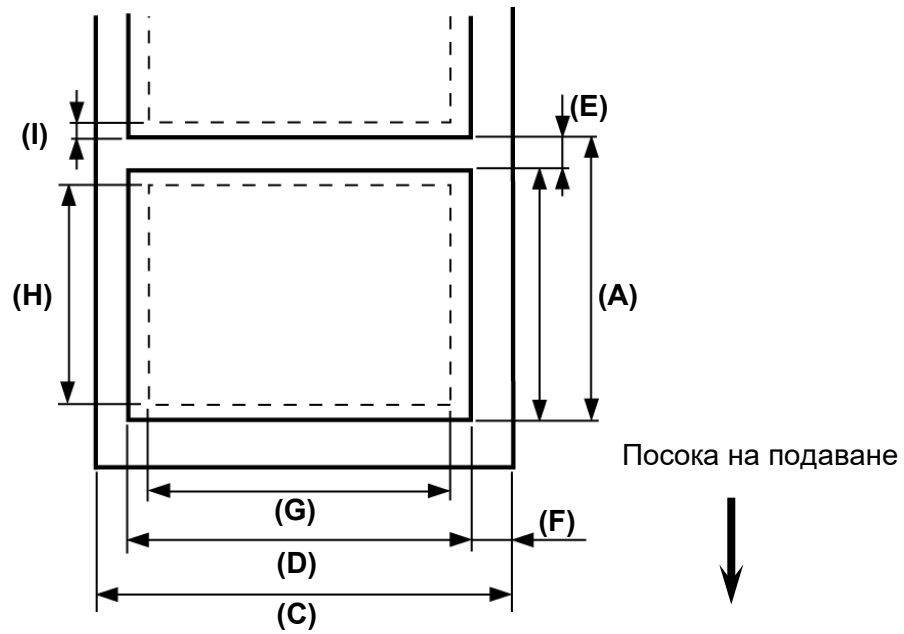
ВНИМАНИЕ

Това указва, че съществува риск за сериозно нараняване или повреда на предмети, ако с машините се работи неправилно, без да се спазва това указание.

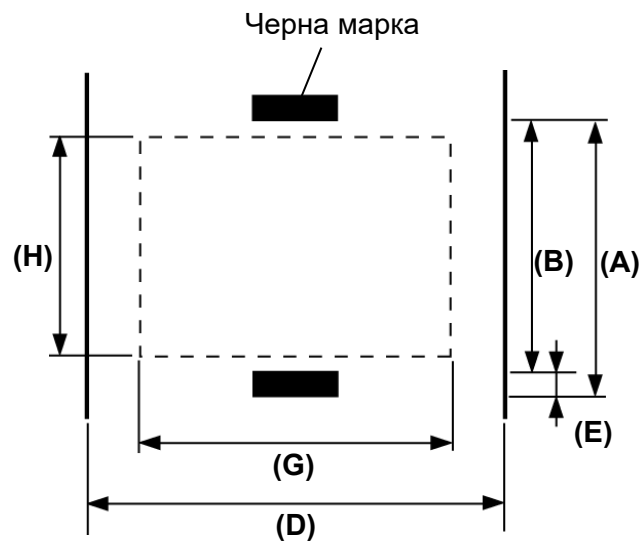
- Дръжте далеч от пламъци и други източници на топлина. Ако не спазите това указание, може да причините пожар или повреда на машината.
- Не изпускайте и не удряйте машината, тъй като това може да доведе до повредата ѝ.
- По време на гръмотевична буря изключете машината и стойте далеч от нея, тъй като съществува опасност от токов удар и повреда на машината.
- Избягвайте места, изложени на много бърза смяна на температурата, тъй като това може да доведе до кондензация и да причини токов удар или повреда на машината.
- Не повреждайте печатащата глава, пресата или ролката за отделяне с остър предмет. Ако го направите, това може да доведе до повреда на машината.
- Не докосвайте и не допирайте елемента на печатащата глава с твърд предмет. Ако го направите, това може да доведе до повреда на машината.
- Използвайте само указаните носители. Ако не спазите това указание, това може да доведе до повреда на машината.
- Задължително изключвайте машината, преди да смените батерията или преди да се повреди машината.
- Не зареждайте батерията в близост до пламъци или под пряка слънчева светлина. Високата температура може да активира или повреди защитния елемент на батерията, като прекъсне генерирането на електрически заряд или като доведе до прегряването, избухването или изгарянето ѝ.
- Отстранете батерията, когато машината няма да се използва дълго време. Ако не спазите това указание, това може да доведе до повреда на машината.
- Дръжте батерията далеч от пламъци, източници на топлина или други места, изложени на висока температура. Ако не спазите това указание, това може да доведе до прегряването или изгарянето ѝ.
- Не използвайте сила при поставянето на батерията в машината или в зарядното устройство за батерии. Ако го направите, това може да доведе до прегряването, избухването или изгарянето на батерията. Проверете дали електродът е правилен.
- Не свързвайте батерията към контакт или към запалка на автомобил, тъй като това може да доведе до прегряването, избухването или изгарянето на батерията.
- Тъй като батериите от серията В-EP804-BT-QM-R се използват изключително за серията принтери В-EP4DL, не използвайте батериите в други машини. Ако го направите, това може да повреди батериите или да засегне ефективността и живота им.

Спецификация на носителя

■ Етикет



■ Таг/Касова бележка



B-EP4DL Series

(Мерна единица: mm)

Компонент \ Носител	Етикет		Таг/Касова бележка	Касова бележка
	Пакетен режим	Режим за отделяне	С черна марка	Без черна марка
(A) Стъпка на етикета/касовата бележка	10,0 – 999,9	13,0 – 67,0	10,0 – 999,9	---
(B) Дължина на етикета/касовата бележка	7,0 – 997,0	10,0 – 60,0	7,0 – 997,0	---
(C) Ширина на предпазната хартия	50,0 – 115,0		---	
(D) Ширина на носителя	48,0 – 113,0		50,0 – 115,0	
(E) Дължина на празното пространство/черната марка	3,0 – 7,0		3,0 – 7,0	---
(F) Празно пространство по вертикала	1,0 – 7,0		---	
(G) Ефективна ширина на отпечатване	104,0			
(H) Ефективна дължина на отпечатване	7,0 – 995,0	8,0 – 58,0	7,0 – 995,0	---
(I) Горно и долно поле	Мин. 1,0			---
Външен диаметър на ролката	Ф 68 (макс.)			
Направление на ролката	Навън			

ЗАБЕЛЕЖКА:

Не използвайте носители, които са различни от посочените по-горе, за да гарантирате добро качество на отпечатване и дълъг жизнен цикъл на печатащата глава.

ПОДДРЪЖКА/ОБРАБОТВАНЕ НА НОСИТЕЛЯ

ВНИМАНИЕ!

Задължително трябва да прочетете внимателно и да разберете Ръководството за доставки (Supply Manual). Използвайте само носители, които отговарят на посочените изисквания. Използването на носители, които не са посочени, може да съкрати жизнения цикъл на главата и да причини проблеми с четливостта на барковете или качеството на отпечатването. С всички носители трябва да се работи внимателно, за да се избегнат повреди на носителя или принтера. Прочете внимателно следните указания.

- Не съхранявайте носителя за по-дълъг период от време от препоръчания от производителите срок на годност.
- Съхранявайте ролките на носителя върху плоския им край, не ги съхранявайте върху извитите им страни, тъй като това може да изглади тези страни, което ще причини изменения в придвижването на носителя и лошо качество на отпечатването.
- Съхранявайте носителя в полиетиленови пликове и винаги ги запечатвайте повторно след отваряне. Незащитеният носител може да се замърси, а допълнителното абразивно износване от праха и замърсяването ще съкрати жизнения цикъл на печатащата глава.
- Съхранявайте носителя на хладно и сухо място. Избягвайте места, където носителят ще бъде изложен на пряка слънчева светлина, висока температура, висока влажност, прах или газ.

Спецификациите на използваната термохартия за директен термичен печат не трябва да надвишават Ca^{++} 800 ppm, Na^+ 800 ppm, K^+ 800 ppm и Cl^- 600 ppm.

- Някои видове мастила, които се използват върху етикетите с предварително отпечатан текст, може да съдържат компоненти, които съкращават продуктивния жизнен цикъл на печатащата глава. Не използвайте етикети с предварително отпечатан текст с мастило, което съдържа твърди вещества като калциев карбонат (CaCO_3) и каолин (Al_2O_3 , 2SiO_2 , $2\text{H}_2\text{O}$).

За допълнителна информация се свържете с местния дистрибутор или с производителя на носителя.

Спецификации на принтера

B-EP4DL Series

Модел	B-EP4DL-GH20-QM-R	B-EP4DL-GH32-QM-R	B-EP4DL-GH42-QM-R
Източник на задвижващата сила	Литиево-йонна батерия 14,8 V 2600 mAh (номинална стойност) (Име на модела на батерийния блок: B-EP804-BT-QM-R)		
Количество за печат	Приблизително 100 м/пълен заряд (Зависи от работната среда, условията за отпечатване, състоянието на батерията и др.)		
Жизнен цикъл	300 цикъла		
Начин на отпечатване	Директен термичен		
Резолюция	8 dots/mm (203 dpi)		
Скорост на отпечатване	Макс. 105,0 mm/s (Зависи от работната среда, условията за отпечатване, състоянието на батерията и др.)		
Режим за отпечатване	Отлепяне/пакет		
Ефективна ширина на отпечатване	Макс. 104,0 mm		
Шрифт	[Растерен шрифт] Times Roman, Helvetica, Presentation, Letter Gothic, Prestige Elite, Courier, OCR-A, OCR-B, GOTHIC725 Black, стандартен знак, получер знак, Price font 1, Price font 2, китайски знак, записваем знак [Контурен шрифт] Helvetica (със/без proportional), Price font 1, Price font 2, Price font 3		
Баркод	JAN8/EAN8, JAN13/EAN13, UPC-A/E, CODE39, CODE93, CODE128/EAN128, MSI, NW-7, ITF, Customer bar code, GS1 Databar (универсален/орязан/насложен/насложен универсален/ограничен/разгънат/разгънат насложен)		
2-измерен код	QR code, Data Matrix, PDF417, Maxicode, MicroPDF417		
Сензор за отчитане на носител	Предавателен/рефлективен/за отлепяне		
Интерфейс			
IrDA (IrDA V1.2 ниска мощност)	○	○	○
USB (V2.0)	○	○	○
RS-232C	○	---	---
Bluetooth	---	V2.1 + EDR	---
Безжична локална мрежа	---	---	IEEE802.11a/b/g/n
Работна температура	-15 °C до 50 °C	-15 до 50 °C	0 °C до 50 °C
	(По време на зареждане на батерията: 0 °C до 40 °C/LCD дисплей: 0 °C до 50 °C)		
Работна влажност	10% RH до 90% RH (без кондензация)		
Температура на съхранение	-25 °C до 60 °C		
Влажност при съхранение	10% RH до 90% RH (без кондензация)		
Размери (мерна единица: mm)	150,0 (Ш) x 145,0 (В) x 75,0 (Д) (без изпъкналите части)		
Тегло	B-EP4DL-GH20-QM-R, B-EP4DL-GH32-QM-R: Прибл. 860 g B-EP4DL-GH42-QM-R: Прибл. 890 g (с батерийния блок, но без носителя и други аксесоари)		
Аксесоари	Батериен блок x 1, механизъм за почистване на печатащата глава x 1, клипс за колан x 1, фиксиращ винт за клипса за колан x 2, феритна сърцевина x 1, ръководство за собственика x 1 Етикет с BD адрес x 2 (B-EP4DL-GH32-QM-R)		
Допълнително устройство	Зарядно устройство за батерии с един слот (B-EP800-CHG-QM-R), зарядно устройство за батерии с 6 слота (B-EP800-CHG6-QM-R), адаптер за променлив ток (B-EP800-AC-QM-R), батериен блок (B-EP804-BT-QM-R), дръжка за носене през рамо (B-EP900-SS-QM-R)		

Допълнение

Спецификациите на този принтер могат да бъдат променени без предварително уведомление.

Ежедневна поддръжка

За да помогнете за запазването на високото качество и ефективност на вашия принтер, той трябва да бъде почистван редовно.

ВНИМАНИЕ!

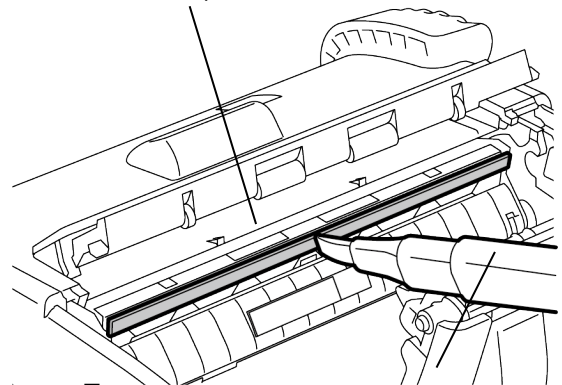
- *НЕ ИЗПОЛЗВАЙТЕ остър предмет за почистване на печатащата глава или различните ролки, тъй като това може да доведе до неуспешно отпечатване или повреда на принтера.*
- *НИКОГА НЕ ИЗПОЛЗВАЙТЕ летлив разтворител, включително разреждател и бензол, тъй като това може да доведе до неуспешно отпечатване или повреда на принтера.*
- *Не докосвайте елемента на печатащата глава с голи ръце, тъй като е възможно статичното електричество да повреди печатащата глава.*

■ Печатаща глава

Избършете елемента на печатащата глава с предоставената почистваща писалка за печатащата глава.

Когато се използват етикети без подложки, отстранявайте мръсотията от остатъчни лепила от печатащата глава след използването на всяка една или две ролки с носител.

Елемент на печатащата глава

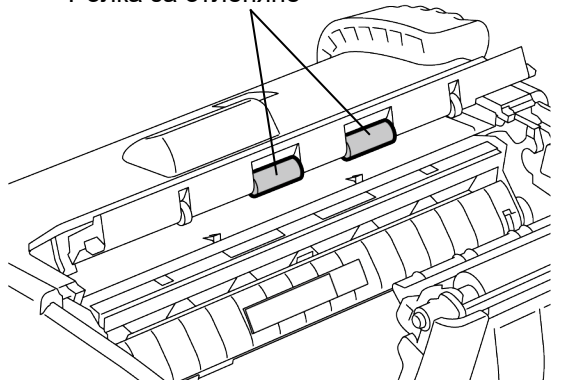


Почистваща писалка за печатащата глава

■ Ролка за отлепяне

Почистете ролката за отлепяне с мека кърпа, леко навлажнена с чист етилов алкохол, докато въртите ролките.

Ролка за отлепяне

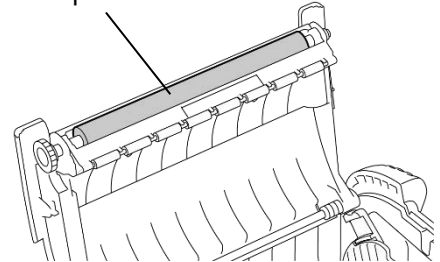


■ Преса

Почистете пресата с мека кърпа, леко навлажнена с чист етилов алкохол, докато въртите пресата.

Почистете по същия начин пресата за комплекта за етикети без подложка. Почистването трябва да се осъществява след използването на всяка една или две ролки с носител.

Преса



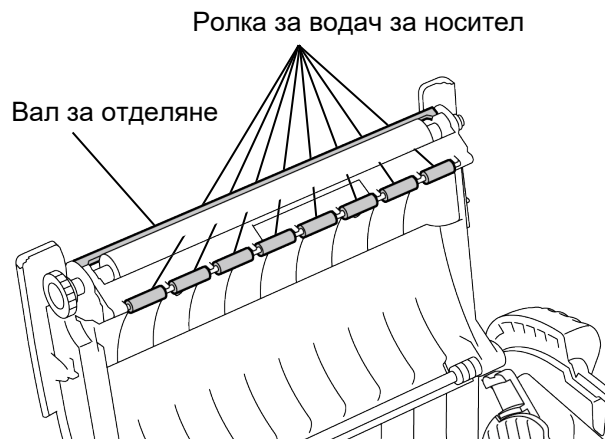
■ Ролка за водач за носител и вал за отделяне

Почистете ролките за водач за носител с мека кърпа, навлажнена с чист етилов алкохол, докато въртите ролките.

Почистете вала за отделяне с мека кърпа, леко навлажнена с чист етилов алкохол.

Почистете по същия начин вала за отделяне за комплекта за етикети без подложка.

Почистването трябва да се осъществява след използването на всяка една или две ролки с носител.

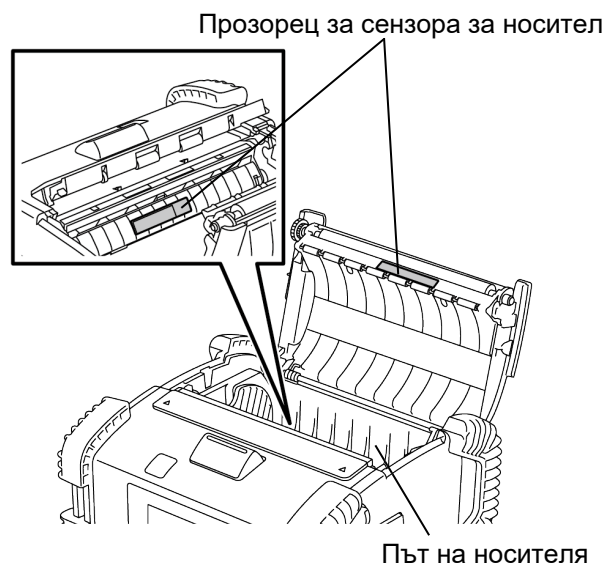


■ Прозорец за сензора за носител и път на носителя

Отстранете праха или мръсотията от прозореца за сензора за носител с налична в търговската мрежа мека, суха четка.

Почистете пътя на носителя с мека, суха кърпа.

Когато се използват етикети без подложки, отстранявайте мръсотията от остатъчни лепила от водачите за носител след използването на всяка една или две ролки с носител.

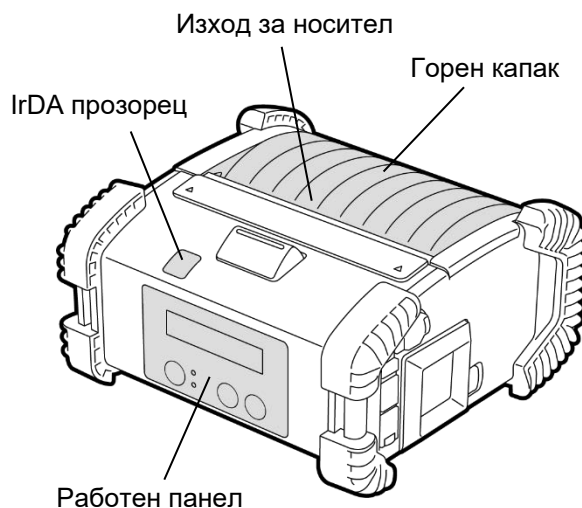


■ Горен капак, работен панел и IrDA прозорец

Почистете капака, работния панел и IrDA прозореца с мека кърпа, леко навлажнена с чист етилов алкохол.

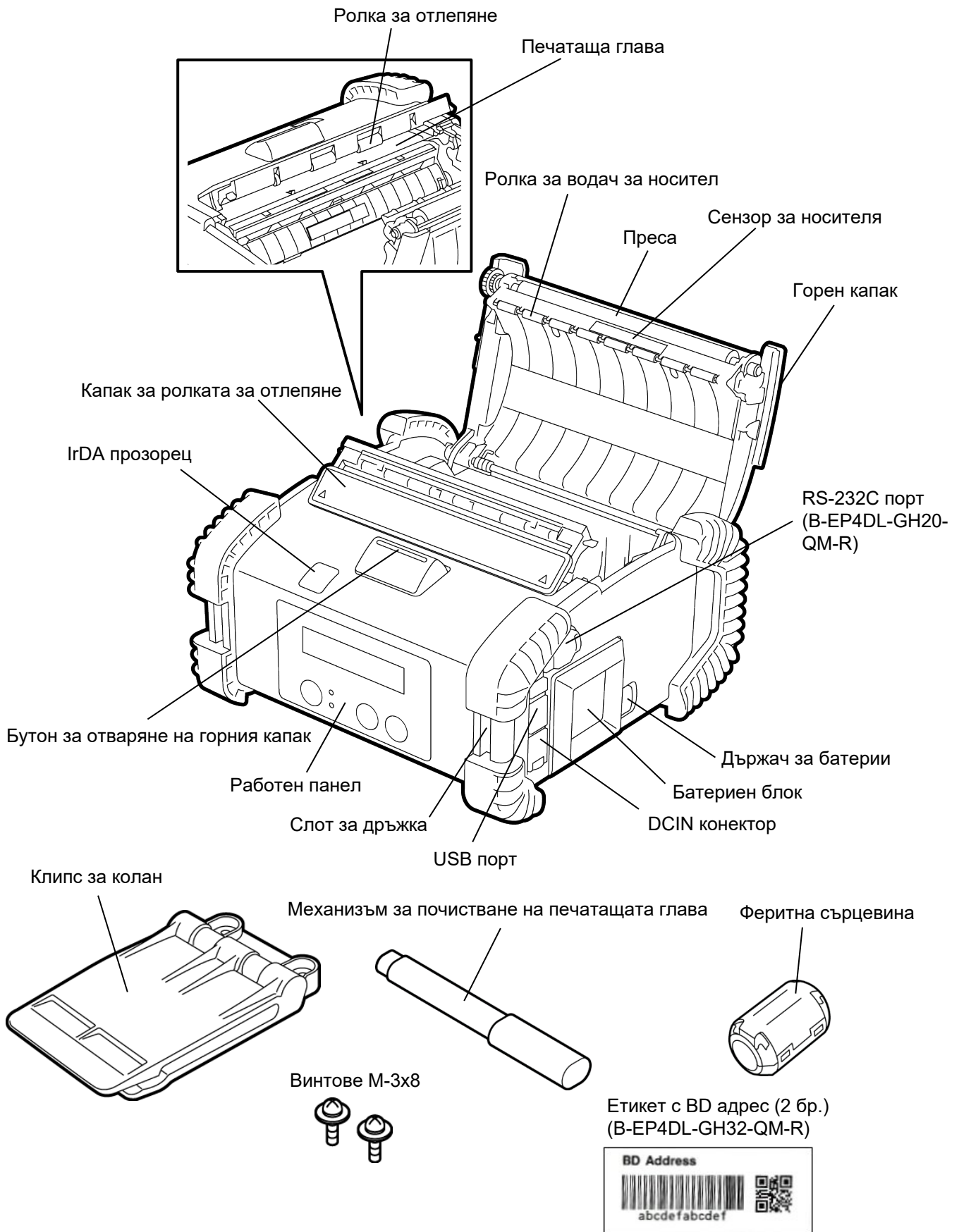
Отстранете праха или остатъчните лепила от изхода за носител с памучен тампон, леко навлажнен с чист етилов алкохол.

Когато се използват етикети без подложки, отстранявайте мръсотията от остатъчни лепила от горния капак или изхода за носител след използването на всяка една или две ролки с носител.

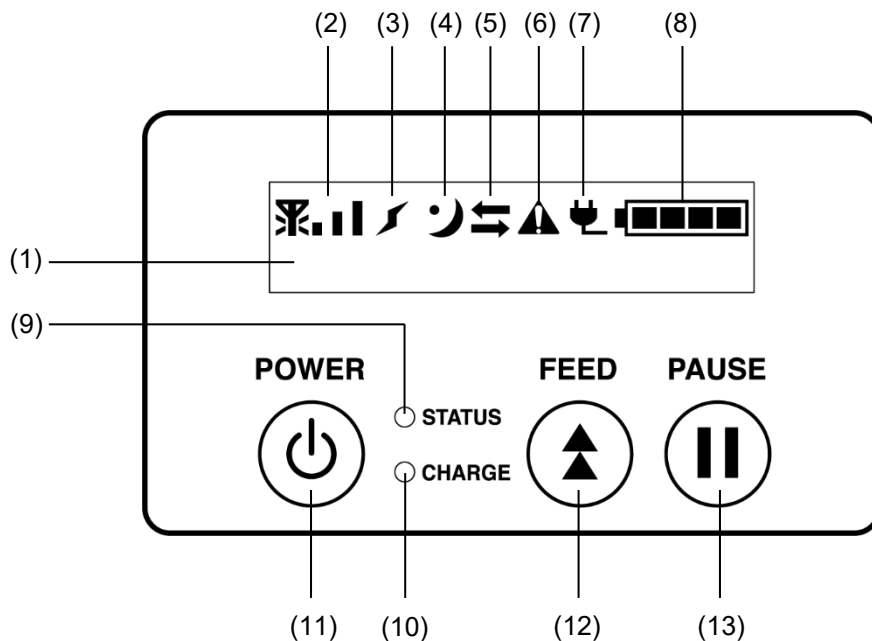


Имена на частите

B-EP4DL Series



Функции на работния панел



ЗАБЕЛЕЖКА:
 Не докосвайте работния панел с остри предмети, тъй като повърхността му се поврежда лесно.

№	Име/икона	Функция/употреба	
(1)	Течнокристален дисплей (16 реда x 2 реда)	Горен ред: Извеждат се икони, които показват статусите на принтера, например сила на връзката, ниво на батерията и др.	
		Долен ред: Статусът на принтера е показан с букви и цифри или символи.	
	Съобщение на LCD дисплея	ON LINE	Принтерът е в готовност за получаване на команда за отпечатване от хоста.
		PAUSE	Принтерът е поставен на пауза. Когато принтерът е поставен на пауза по време на отпечатване, се извежда броят на неотпечатаните етикети.
		COVER OPEN	Горният капак е отворен.
	LBL PRESENT ****	Принтерът очаква отстраняването на отпечатания етикет от изхода за носител. „****“ указва броя неотпечатани етикети.	
	WAITING(XXXX)	Принтерът очаква възстановяването на напрежението на батериите или намаляването на температурата на печатащата глава или мотора.	
(2)	Сила на връзката	Указва силата на връзката посредством 4 нива (B-EP4DL-GH42-QM-R)	
(3)	Връзка	Указва статуса на точката на достъп на връзката (B-EP4DL-GH42-QM-R)	
(4)	Заспиване	Изобразява се, докато принтерът е в режим на пестене на енергия.	
(5)	Предаване	Указва статус за предаване на данни.	
(6)	Грешка	Извежда се, когато възникне грешка с принтера.	
(7)	Външен източник на енергия	Извежда се, когато принтерът се зарежда посредством допълнително устройство.	
(8)	Ниво на батерията	Указва нивото на батерията посредством 5 нива.	
(9)	Лампичка STATUS	Свети или примигва в зелено, червено или оранжево, за да укаже статуса на принтера. <ul style="list-style-type: none"> • Светва в зелено: Нормално състояние • Светва в оранжево: Почти изтощена батерия (в работно състояние) • Светва в червено: Изтощена батерия • Примигва в зелено или оранжево: В процес на комуникация или вътрешна обработка или даден отпечатан етикет очаква да бъде отстранен. • Примигва в червено: Състояние на грешка 	

№	Име/икона	Функция/употреба
(10)	Лампичка CHARGE	Светва в оранжево, докато се зарежда батерийният блок, и изгасва, когато зареждането на батерията приключи.
(11)	Бутон [POWER]	<p>Включва или изключва принтера.</p> <p>Как да включите принтера</p> <p>Докато принтерът е изключен, задръжте бутона POWER за няколко секунди. Когато се изведе „ONLINE“ на LCD дисплея, принтерът е в готовност.</p> <p>Как да изключите принтера</p> <p>Задръжте бутона POWER, докато не се изключи LCD дисплея.</p>
(12)	Бутон [FEED]	<p>Подава носителя или отпечатва отново вече отпечатани данни. Функцията на бутона [FEED] се различава в зависимост от режима на отпечатване.</p>
(13)	Бутон [PAUSE]	<p>Спира временно отпечатването на носителя или стартира наново отпечатването.</p> <p>Използва се за възстановяване на принтера след изчистване на грешка.</p>

Зареждане на батерийен блок

ПРЕДУПРЕЖДЕНИЕ!

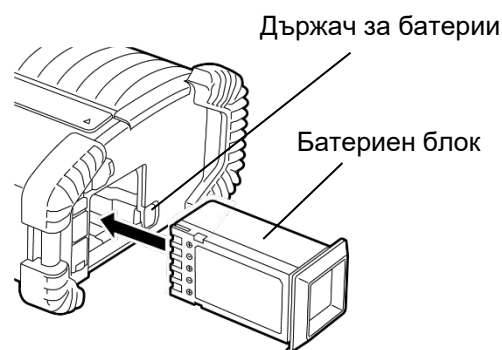
1. Ако от батерийния блок изтича течност, излиза пушек или лоша миризма, спрете незабавно да го използвате и го дръжте надалеч от огън. Ако не спазите това указание, това може да предизвика експлозия или изгаряне.
2. В САЩ използваните литиево-йонни батерии трябва да се върнат в магазина, от който сте закупили машината. (само за САЩ)
3. ПРАВИЛНО ИЗХВЪРЛЯНЕ НА ЛИТИЕВО-ЙОННИ БАТЕРИИ
Внимание: Не използвайте повредени или протекли литиево-йонни батерии.
4. За да избегнете нараняване, внимавайте да не изпуснете батерийния блок върху краката си.

Като отстраните държача за батерии с батерийния блок, зарядете батерийния блок в долната част на принтера. Батерийният блок се захваща от държача за батерии. Внимавайте за ориентацията на батерийния блок.

ЗАБЕЛЕЖКА:

- Задължително използвайте батерийни блокове, които са проектирани и произведени за употреба с конкретния модел.
B-EP4DL series: B-EP804-BT-QM-R
- При разопаковане нивото на заряд на предоставения батерийен блок не е максимално. Заредете батерийния блок с допълнителното зарядно устройство за батерии или зарядете батерийния блок в принтера и свържете допълнителен адаптер, преди да го използвате.

- ◆ Зарядно устройство за батерии с един слот:
B-EP800-CHG-QM-R
- ◆ Зарядно устройство за батерии с 6 слота: B-EP800-CHG6-QM-R
- ◆ Адаптер за променлив ток: B-EP800-AC-QM-R

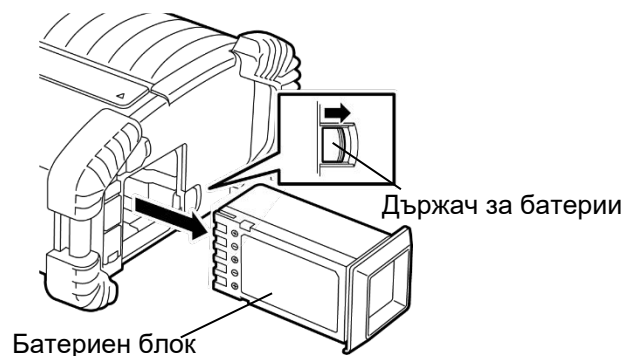


ВНИМАНИЕ!

НЕ СВЪРЗВАЙТЕ към принтера никакви устройства, различни от посоченото по-горе.

Отстраняване на батериен блок

Плъзнете държача за батерии по посоката на стрелката и отстранете батерийния блок от принтера.



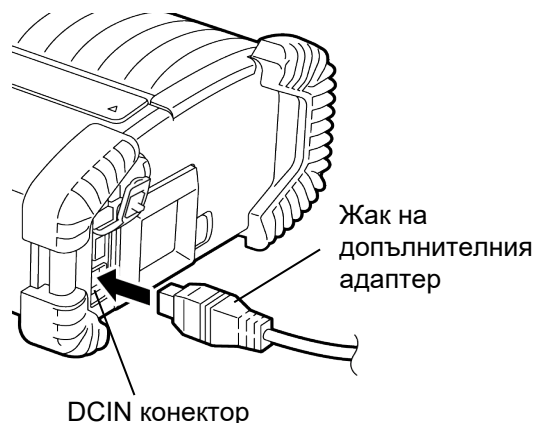
Зареждане на батерийния блок с допълнителен адаптер

Когато зареждате батерийния блок в принтера чрез допълнителен адаптер за променлив ток, включете жака на адаптера в DCIN конектора на принтера.

ЗАБЕЛЕЖКА:

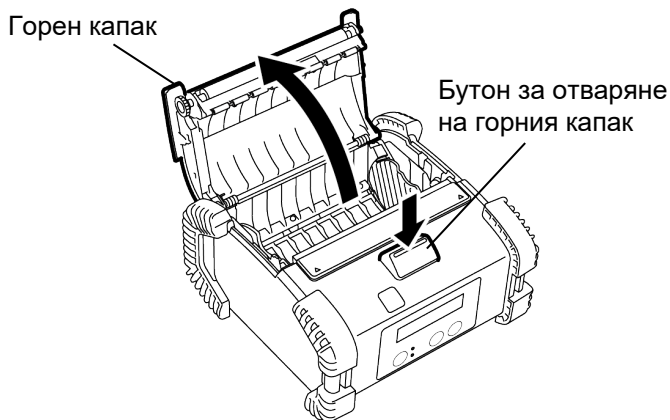
За по-подробна информация вижте ръководството за собственика за съответните допълнителни адаптери.

Когато използвате допълнително зарядно устройство за батерии, за да заредите батерийните блокове, вижте ръководството за собственика за съответните модели зарядни устройства за батерии.



Зареждане на носителя

1. Натиснете бутона за отваряне на горния капак, за да отворите горния капак.

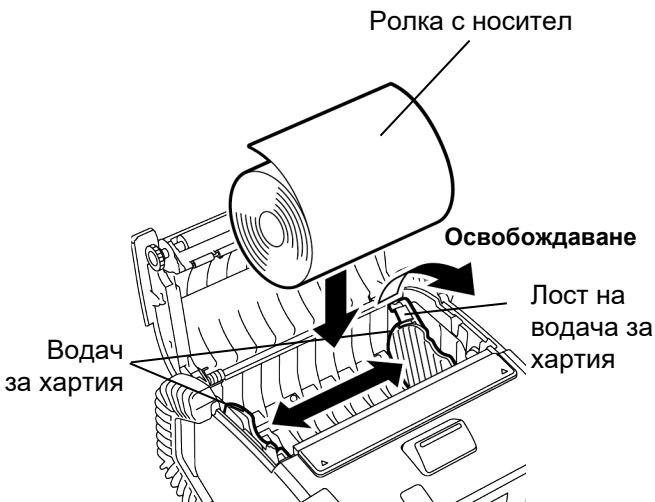


2. Придвигнете лоста на водача за хартия към работния панел, а водачите за хартия навън.

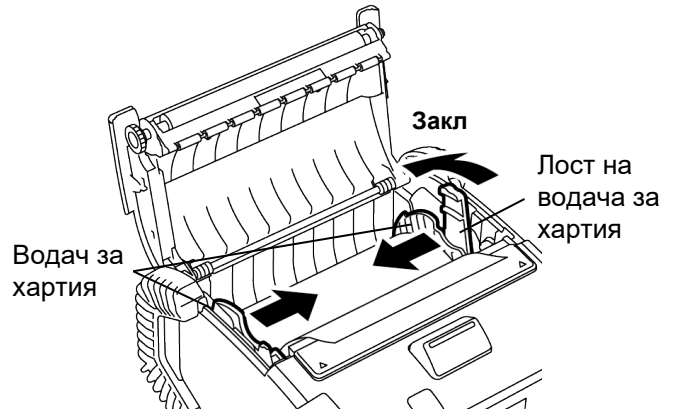
ЗАБЕЛЕЖКА:

Не премествайте водачите за хартия, без да отключите лоста на водача за хартия. Ако го направите, може да повредите водача за хартия.

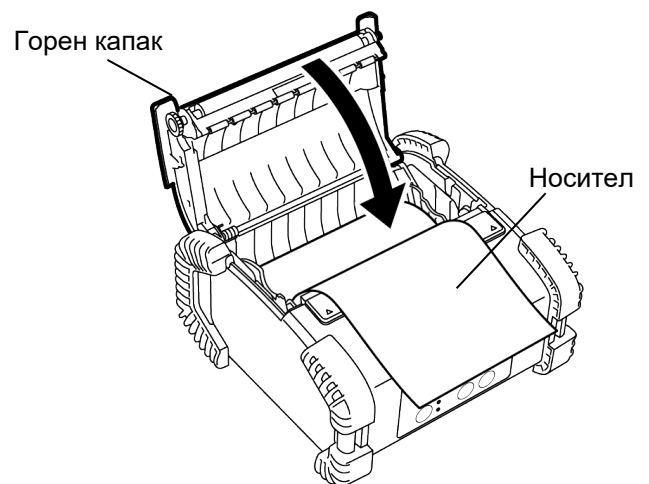
3. Поставете ролка с носител в принтера. Допуска се използването само на носител, който се навива навън.



4. Подравнете водачите за хартия спрямо ширината на ролката с носител.
5. Върнете обратно лоста на водача за хартия, за да заключите водачите за хартия.



6. Издърпайте горния ръб на носителя към работния панел и затворете горния капак, като отстраните отпуснатите части на носителя.



ЗАБЕЛЕЖКА:

- Използвайте само одобрен от Toshiba Tec носител. Не носим отговорност за резултата от отпечатването, причинен от използването на друг носител.
- Когато поръчвате носител, се свържете с най-близкия представител на Toshiba Tec.

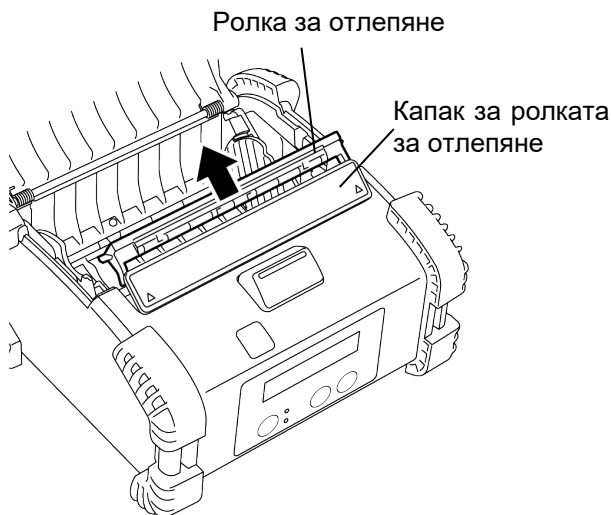
Преди да използвате модула за отлепяне

Когато отпечатвате етикети в режима за отлепяне, извадете ролката за отлепяне, преди да заредите ролка с етикети.

1. Отворете горния капак и натиснете с палци капака за ролката за отлепяне посредством означенията ▲ по посока на стрелката.



2. Дръпнете ролката за отлепяне, докато двата ръба не излязат изцяло и чуete изщракване. Вижте раздела „Зареждане на носител“ на предходната страница и поставете ролка с етикети.

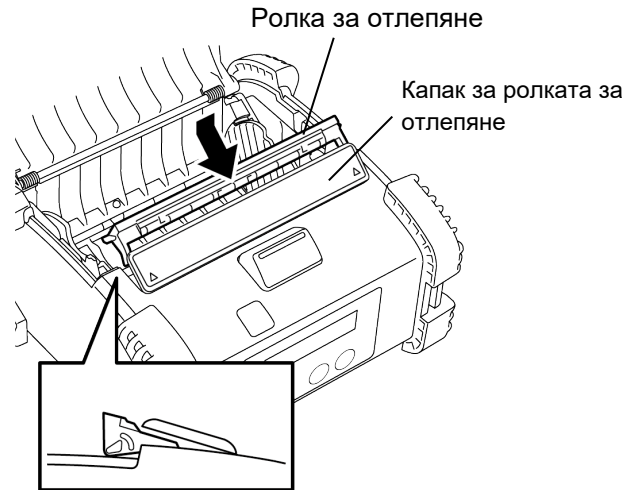


ЗАБЕЛЕЖКИ:

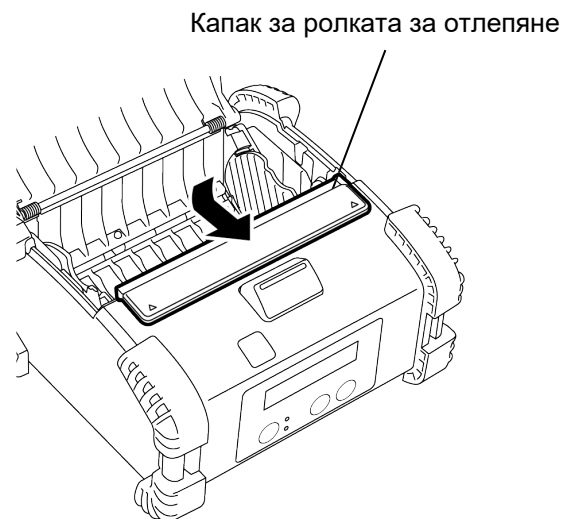
1. **НЕ ДЪРПАЙТЕ** силно центъра на ролката за отлепяне. Ако го направите, може да повредите ролката за отлепяне.
2. Не вадете със сила ролката за отлепяне и не я поставяйте с бутане в принтера или в противен случай тя може да се повреди.

■ Как да поставите обратно ролката за отлепяне

1. Натиснете леко капака за ролката за отлепяне и поставете ролката за отлепяне под капака.



2. Натиснете капака за ролката за отлепяне, поставете го в принтера по посоката, обозначена със стрелка, докато не чуete щракване.



Как да прикрепите аксесоарите

ВНИМАНИЕ!

1. Трябва да внимавате да не изпуснете принтера, когато го прикрепвате към кръста си или го премятате през рамо.
2. За да фиксирате принтера към колана си, коланът трябва да бъде широк 40 mm или по-малко. Ако бъдат използвани други колани, принтерът може да падне.

■ Клипс за колан

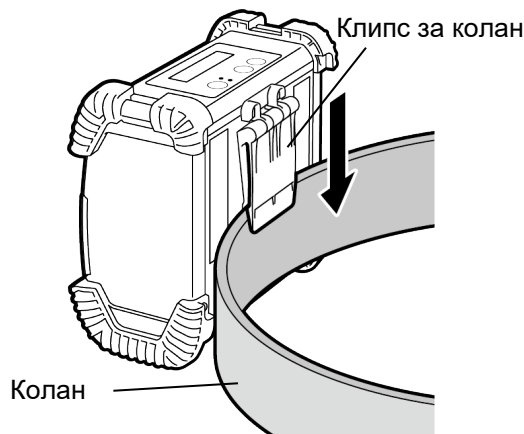
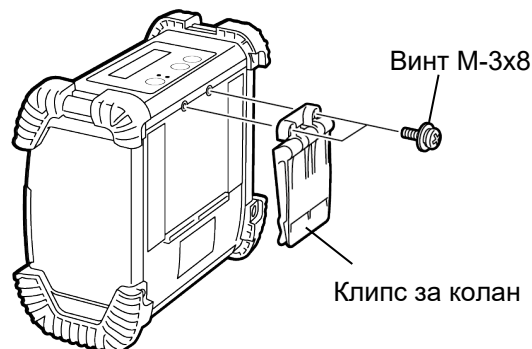
Когато желаете да прикрепите принтера към колана си, прикрепете предоставения клипс за колан към гърба на принтера.

1. Прикрепете клипса за колан към гърба на принтера с двата винта.

ЗАБЕЛЕЖКА:

Използвайте само предоставените винтове, за да прикрепите клипса за колан. Използването на други винтове може да повреди вътрешността на принтера.

2. Затегнете клипса за колан към колана си.



■ Дръжка за носене през рамо (по избор)

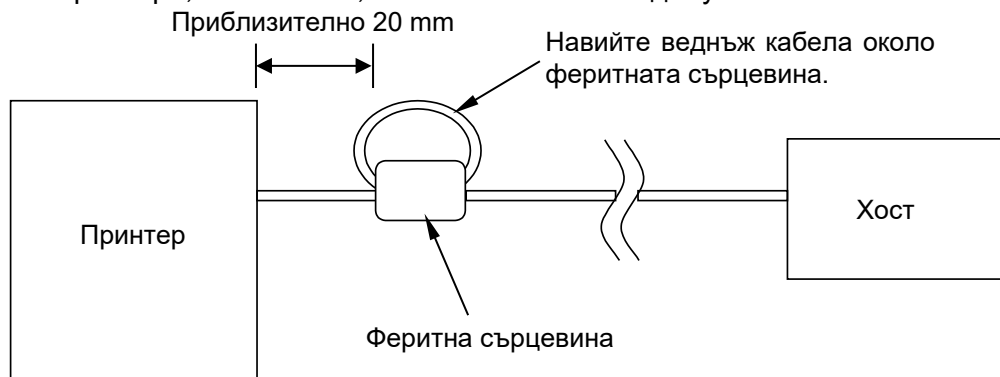
Използвайте следната процедура, за да пристегнете допълнителната дръжка за носене през рамо (B-EP900-SS-QM-R) към принтера.

1. Промушете единия край на дръжката за носене през рамо през слота за дръжка на принтера, както е показано на фигурата по-долу.
2. Промушете края на дръжката за носене през рамо през катарамата. Приплъзнете катарамата, за да коригирате дължината на дръжката за носене през рамо.
3. Направете същото с другия край на дръжката за носене през рамо.



Предаване на данни

Когато свързвате USB или RS232C кабел към принтера, прикрепете феритната сърцевина, предоставена с принтера, към кабела, както е показано по-долу.



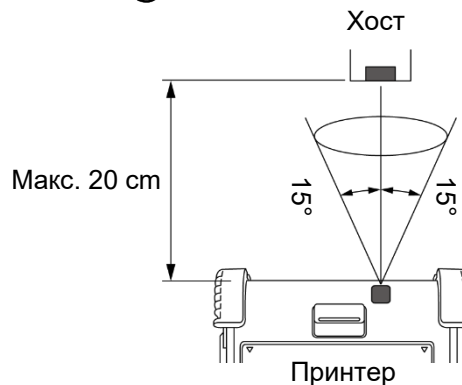
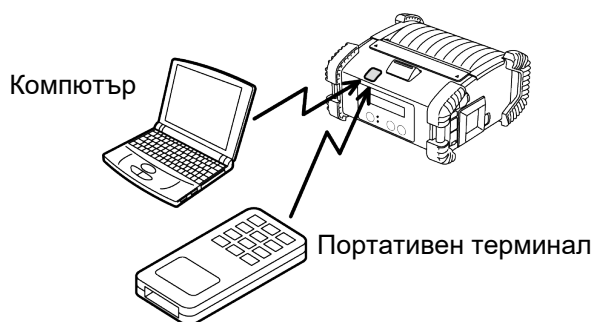
■ IrDA

1. Поставете принтера близо до хоста, така че техните IrDA прозорци да са насочени един към друг в рамките на разстояние от 20 cm.
2. Включете принтера и хоста и изпратете данните от хоста към принтера.

ЗАБЕЛЕЖКА:

По време на комуникацията избягвайте места, на които IrDA прозорецът е изложен на пряка слънчева светлина. Може да настъпи повреда в комуникацията.

- За да се осъществи комуникацията с хоста чрез IrDA, е необходимо да се конфигурират настройките на принтера на хоста.
- Разстоянието и ъгълът за комуникация са показани на фигурата вдясно. Обърнете внимание, че тази дейност се осъществява при светлина от флуоресцентна лампа под 1000 lux.

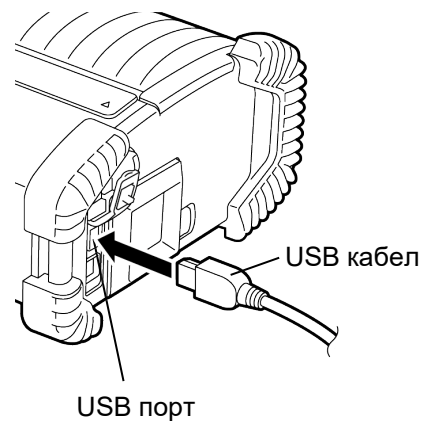


■ USB

1. Включете хоста и стартирайте системата.
2. Включете принтера и свържете USB кабел към принтера.
3. Свържете USB кабела към хоста.
4. Изпратете данните от хоста към принтера.

ЗАБЕЛЕЖКА:

- За по-подробна информация относно кабела за интерфейс се консултирайте с най-близкия представител на Toshiba Tec.
- Когато изключите USB кабела, следвайте инструкцията за системата на хоста.

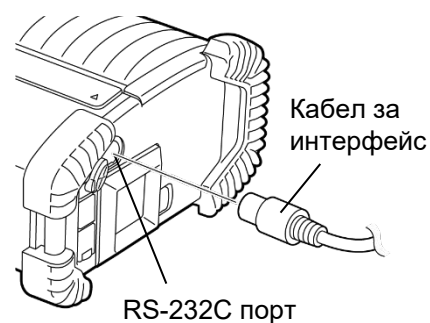


■ Сериен (RS-232C) (B-EP4DL-GH20-QM-R)

1. Свържете кабела за сериен интерфейс към RS-232C порта на принтера.
2. Свържете другия край на кабела за сериен интерфейс към хоста.
3. Включете принтера и хоста и изпратете данните от хоста към принтера.

ЗАБЕЛЕЖКА:

За по-подробна информация относно кабела за интерфейс се консултирайте с най-близкия представител на Toshiba Tec.



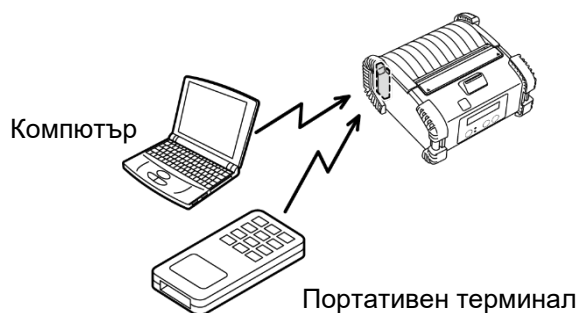
■ Безжичен (B-EP4DL-GH32-QM-R, B-EP4DL-GH42-QM-R)

1. За връзка посредством Bluetooth поставете принтера в рамките на 3 m от хоста. За връзка към безжична локална мрежа поставете принтера в рамките на безжичната зона на покритие.
2. Включете принтера и хоста и изпратете данните от хоста към принтера.

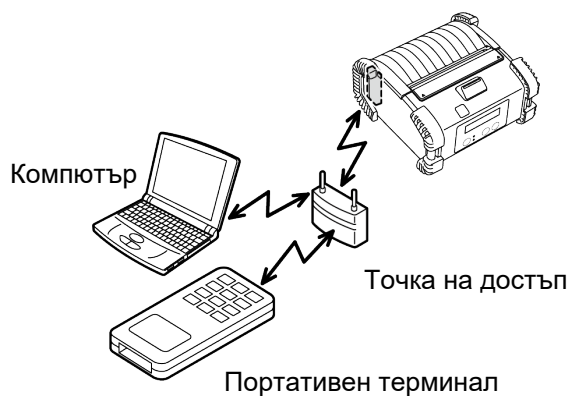
ЗАБЕЛЕЖКА:

- *Задължително прочетете „Предпазни мерки за работа с безжични комуникационни устройства“, преди да използвате принтера.*
- *Уверете се, че няма препятствия между принтера и хоста. Препятствията могат да доведат до неуспешна комуникация.*

Радиовръзката може да се повлияе от работната среда. Метални прегради, метален прах или места, оградени от метални стени, могат особено да попречат на правилната комуникация. За мястото на инсталация на точките на достъп се консултирайте с най-близкия представител на Toshiba Tec.



[Bluetooth]



[Безжична локална мрежа]

Отстраняване на проблеми

Когато възникне проблем по време на работа, проверете посочения по-долу наръчник за отстраняване на проблеми и предприемете корективни действия.

Ако не можете да решите проблема посредством посочените по-долу решения, не се опитвайте да ремонтирате принтера сами. Изключете принтера, отстранете батерийния блок, след което се свържете със сервизен представител на Toshiba Tec за съдействие.

-QM

Ако бъде изведено съобщение за грешка.

Когато се изведе съобщение за грешка, следвайте съответната инструкция, след което натиснете бутона [PAUSE].

Съобщението ще се изтрие.

Съобщение за грешка	Причина	Решение
COMMS ERROR	Възникнала е грешка по четност или рамкова грешка по време на комуникацията с RS-232C.	Изключете принтера от бутона [POWER], след което го включете отново. Изпратете отново данните от хоста към принтера. Ако проблемът се появи отново, изключете захранването и се свържете със сервизен представител на Toshiba Tec.
PAPER JAM ****	Носителят не е зареден правилно.	Заредете носителя правилно.
	Носителят е заседнал в принтера.	Отстранете заседналия носител и заредете носителя правилно. Натиснете бутона [PAUSE].
	Носителят не се подава правилно.	Заредете правилно носителя и натиснете бутона [PAUSE].
	Рефлективният сензор не засича черните марки.	Заредете носителя правилно.
	Предавателният сензор не засича празните места между етикетите.	Заредете носителя правилно. Ако проблемът се появи отново, задайте отново стойност за праг.
NO PAPER ****	В принтера няма носител.	Заредете нова ролка с носител, след което натиснете бутона [PAUSE].
COVER OPEN ****	Горният капак е отворен.	Затворете горния капак.
HEAD ERROR	Част от елемента на печатащата глава е повреден.	Изключете принтера и се свържете с най-близкия сервизен представител на Toshiba Tec за смяна на печатащата глава.
FLASH WRITE ERR.	Възникнала е грешка при запис във флаш паметта.	Изключете принтера от бутона [POWER], след което го включете отново. Изпратете отново данните от хоста към принтера. Ако проблемът се появи отново, изключете захранването и се свържете със сервизен представител на Toshiba Tec.
FORMAT ERROR	Възникнала е грешка при форматиране на флаш паметта.	Изключете принтера от бутона [POWER], след което го включете отново. Изпратете отново данните от хоста към принтера. Ако проблемът се появи отново, изключете захранването и се свържете със сервизен представител на Toshiba Tec.

Съобщение за грешка	Причина	Решение
FLASH MEM FULL	Във флаш паметта няма достатъчно място за съхранение на данни.	Изключете принтера от бутона [POWER], след което го включете отново. Изпратете отново данните от хоста към принтера. Ако проблемът се появи отново, изключете захранването и се свържете със сервизен представител на Toshiba Tec.
LOW BATTERY	Оставащият капацитет на батерията е малък.	Изключете принтера и сменете батерийния блок с напълно зареден.
EXCESS HEAD TEMP	Температурата на печатащата глава е достигнала горната граница на работната температура.	Спрете отпечатването и изчакайте, докато принтерът не се възстанови автоматично. Ако проблемът се появи отново, изключете захранването и се свържете със сервизен представител на Toshiba Tec.
AMBIENT TEMP ERR	Температурата на околната среда е достигнала горната граница на работната температура.	Спрете отпечатването, докато температурата на околната среда не падне в границите на работната температура на принтера.
BATT. TEMP ERROR	Батерията е много гореща.	Изключете принтера, изключете захранващия адаптер, ако е включен, и изчакайте, докато температурата на батерията не падне в границите на работната температура на принтера.
HIGH VOLT. ERROR	Напрежението на батерията е необичайно.	Изключете принтера, отстранете батерията, сложете я пак и включете отново принтера Ако проблемът се появи отново, изключете захранването и се свържете със сервизен представител на Toshiba Tec.
CHARGE ERROR	Открита е грешка по време на зареждането на батерията.	Това може да означава, че краят на жизнения цикъл на батерията е настъпил. Сменете батерийния блок с нов.
Пример за грешка при команда PC001;0A00,0300,	Когато възникне грешка при команда, се извеждат до 16 буквено-цифрени знаци или символи на горния ред на LCD дисплея.	Изключете принтера от бутона [POWER], след което го включете отново. Изпратете отново данните от хоста към принтера. Ако проблемът се появи отново, изключете захранването и се свържете със сервизен представител на Toshiba Tec.
Други съобщения за грешки	Възникнал е хардуерен или софтуерен проблем.	Изключете принтера от бутона [POWER], след което го включете отново. Ако проблемът се появи отново, изключете захранването и се свържете със сервизен представител на Toshiba Tec.

****: Брой на неотпечатаните етикети 1 до 9999 (в брой етикети)

Когато принтерът не работи правилно

При поява на посочените по-долу проблеми проверете съответните точки и предприемете корективни действия.

Проблем	Точка за проверка (причина)	Решение
Принтерът не се включва при натискане на ключа за ЗАХРАНВАНЕТО.	Батерийният блок не е поставен правилно.	Поставете правилно напълно зареден батериен блок.
Поставена е напълно заредена батерия, но времето за работа е кратко.	Жизненият цикъл на батерията е изтекъл.	Поставете правилно нов напълно зареден батериен блок.
Принтерът не може да комуникира посредством IrDA.	Принтерът не е включен.	Включете принтера.
	Разстоянието до хоста е твърде голямо.	Приближете принтера до хоста, така че техните IrDA прозорци да са насочени един към друг и да са на разстояние 10 cm.
	Ъгълът на IrDA прозореца не е подходящ.	Преместете принтера, така че IrDA прозорецът да е насочен към този на хоста.
	IrDA прозорецът е изложен на пряка слънчева светлина.	Избягвайте пряката слънчева светлина.
	IrDA прозорецът е замърсен.	Почистете IrDA прозореца.
	Включен е кабел за сериен интерфейс. (B-EP4DL-GH20-QM-R)	Изключете RS-232C кабела от принтера.
Принтерът не може да комуникира посредством IrDA.	Принтерът комуникира посредством безжична комуникация. (B-EP4DL-GH32-QM-R, B-EP4DL-GH42-QM-R)	Прекъснете безжичната комуникация.
	Условията за комуникация не са правилни.	Задайте правилните условия за комуникация.
	Режимът за отпечатване не е правилен.	Изберете правилен режим за отпечатване.
	Скоростта на предаване не е правилна.	Изпратете данните при правилна скорост на предаване.
Принтерът не може да комуникира посредством USB.	Принтерът не е включен.	Включете принтера.
	Включен е кабел за сериен интерфейс. (B-EP4DL-GH20-QM-R)	Изключете RS-232C кабела от принтера.
	Принтерът комуникира посредством безжична комуникация. (B-EP4DL-GH32-QM-R, B-EP4DL-GH42-QM-R)	Прекъснете безжичната комуникация.
	Режимът за отпечатване не е правилен.	Изберете правилен режим за отпечатване.
Принтерът не може да комуникира посредством сериен интерфейс (B-EP4DL-GH20-QM-R)	Принтерът не е включен.	Включете принтера.
	Кабелът за интерфейс не е свързан правилно.	Свържете добре кабела за интерфейс.
	Режимът за отпечатване не е правилен.	Изберете правилен режим за отпечатване.
	Условията за комуникация не са правилни.	Задайте правилните условия за комуникация.
Принтерът не може да комуникира посредством Bluetooth. (B-EP4DL-GH32-QM-R)	Принтерът не е включен.	Включете принтера.
	Разстоянието до хоста е твърде голямо.	Приближете принтера до хоста в рамките на 3 m.
	Принтерът се използва на място, изложено на шум или смущения.	Избягвайте такива места.
	Адресът на принтера не е правилно зададен в хоста.	Задайте правилно адреса на принтера в хоста.
	Режимът за отпечатване не е правилен.	Изберете правилен режим за отпечатване.

Проблем	Точка за проверка (причина)	Решение
Принтерът не може да комуникира посредством безжична локална мрежа. (B-EP4DL-GH42-QM-R)	Принтерът не е включен.	Включете принтера.
	Разстоянието до хоста е твърде голямо.	Поставете принтера в рамките на безжичната зона на покритие.
	Препятствия блокират радиовълните.	Използвайте принтера на място, където няма препятствия.
	Принтерът се използва на място, изложено на шум или смущения.	Избягвайте такива места.
	Адресът на принтера не е правилно зададен в хоста.	Задайте правилно адреса на принтера в хоста.
	Настройката на канала за точката на достъп или хоста не е правилна.	Избягвайте да използвате канал, който пречи на близките точки на достъп.
	Режимът за отпечатване не е правилен.	Изберете правилен режим за отпечатване.
Разпечатката е светла.	Печатащата глава е замърсена.	Почистете печатащата глава.
	Носителят не е зареден правилно.	Заредете носителя правилно.
	Използван е носител с влошено качество.	Заредете нова ролка с носител.
	Носителят не е одобрен от Toshiba Tec.	Използвайте одобрен от Toshiba Tec носител.
Принтерът получи данните за отпечатване, но не ги отпечатва.	Лампичката STATUS свети или примигва.	Изчистете грешката
	Носителят не е зареден правилно.	Заредете носителя правилно.

Toshiba Tec Corporation

© 2006-2022 Toshiba Tec Corporation Всички права запазени
1-11-1, Osaki, Shinagawa-ku, Tokyo 141-8562, ЯПОНИЯ

BG ОТПЕЧАТАНО В ИНДОНЕЗИЯ
BU21000300-BG